



CITROËN



MODÈLES "D"

1970

N° 577

TOME I

SOCIÉTÉ ANONYME AUTOMOBILES CITROËN

Capital 982 666 000 F — Siège Social : 117 à 167, quai André-Citroën, PARIS-XV^e

SERVICE DES PIÈCES DÉTACHÉES

23, rue Ernest-Cognacq, 92-LEVALLOIS-PERRET
Adresse télégraphique : Citroën-Levallois Télax : 62732-62733 - Téléphone : 737-52-10

R. C. SEINE B 5019

INDICATIONS GÉNÉRALES

Le présent catalogue comprend des illustrations et la nomenclature des pièces mécaniques et de carrosserie des voitures particulières modèles « D », 1970.

a) Présentation. — La reliure est constituée par un système permettant le remplacement facile des pages, lorsque des corrections importantes y seront apportées.

b) Classement et nomenclature. — Les pièces sont classées par organes ou ensembles. Sur les planches illustrées elles sont groupées en ordre de montage avec indication d'un repère pour chaque pièce. Dans le texte placé en regard, elles sont classées en ordre correspondant au repère (colonne 1).

Le nombre d'exemplaire de chaque pièce figurant dans un organe ou sous-ensemble est indiqué dans la colonne coefficient (K).

Les cotes et caractéristiques figurant dans les textes ne sont données qu'à titre indicatif, notre Bureau d'Études pouvant à tout moment y apporter des modifications.

Les cotes sont indiquées en millimètres.

La signification des symboles figurant dans les textes est donnée à la page IX.

c) Lecture du catalogue. — Consulter tout d'abord la légende des symboles (page VIII) pour identifier le type de châssis et de carrosserie; se reporter ensuite à la table des matières (page XIV à XVI) qui renvoie au texte et à l'illustration. Rechercher la pièce sur la planche illustrée

qui en indique le repère, se reporter au repère sur la page de texte, et lire le numéro qui y correspond.

Pour les pièces qui ne comportent pas d'illustration, rechercher directement dans le texte désignation et numéro.

Si, exceptionnellement, vous n'avez pas la certitude de nous passer commande d'une façon exacte, il est utile de nous indiquer : numéro de châssis et numéro de moteur.

Pour vous faciliter la recherche d'une pièce, dont vous ne connaissiez que le numéro, nous avons établi dans le présent catalogue un index numérique (pages XXXV à LX) vous indiquant la page du catalogue où figure la pièce considérée.

d) Recommandation. — Vous devrez apporter le plus grand soin à respecter scrupuleusement :

- les lettres (majuscules en préfixe ou suffixe),
- les tirets séparant les deux nombres.

L'omission d'un de ces éléments dans la rédaction d'un numéro en modifie totalement le sens, vous risqueriez donc en faisant une erreur dans la rédaction du numéro de pièce, de recevoir une pièce totalement différente de celle désirée.

e) Prix et conditions de vente. — Les prix sont donnés dans un fascicule distinct, ils peuvent être modifiés à tout moment.

Les conditions de vente figurent en tête de nos tarifs (pièces détachées et échanges-standard).

GENERELLE HINWEISE

Der vorliegende Ersatzteil-Katalog enthält die Abbildungen und die Bezeichnungen der mechanischen Teile und der Karosserieteile speziell der Wagentypen « D », Baujahr 1970.

a) **Aufmachung.** — Der Einband des Kataloges ist so vorgenommen, dass die einzelnen Seiten leicht auswechselbar sind, damit wichtige Korrekturen und Ergänzungen nachgetragen werden können.

b) **Kennzeichnung und Listen-Numerierung.** — Die einzelnen Bauteile sind gemäss ihren Baugruppen und Untergruppen gekennzeichnet. Auf den Bildseiten sind sie nach dem Montagesinn angeordnet, mit Angabe einer Kennziffer für jedes Ersatzteil. Im gegenüberstehenden Textteil, sind sie in der der Kennziffer entsprechenden Reihenfolge angeordnet (erste Spalte).

Die zweite Spalte enthält die Referenz-Nummer eines jeden Teiles, die bei jeder Bestellung angegeben werden muss.

Die Zahl in der dritten Spalte zeigt an, in welcher Anzahl jedes Teil in dem in dem betreffenden Kapitel behandelten Organteil enthalten ist.

Die Abmessungen und die Beschreibung sind nur als Anhaltspunkt angegeben, wobei werksseitig jederzeit Änderungen vorgenommen werden können.

Die Abmessungen der Teile sind in Millimetern angegeben.

Die Zeichenerklärung finden Sie auf Seite X.

c) **Handhabung des Kataloges.** — Zunächst Kennzeichnung der Chassis- und Karosserietypen (Seite VIII) nachschlagen, dann im Ver-

zeichnis der Bauteile (Seiten XVIII-XXI), wo Text und Bilder der entsprechenden Baugruppen zu suchen sind. Dann das gesuchte Bauteil auf der Bildseite ermitteln und seine Kennziffer feststellen, sie im Textteil suchen und die zugehörige Beschreibung und die Referenz-Nummer lesen.

Bei den Bauteilen, die im Bildteil nicht gezeigt sind und deren Auffinden zu keinerlei Verwechslung Anlass gibt, ist die Listennummer direkt im beschreibenden Text zu suchen.

Wenn ausnahmsweise ein Bauteil nicht sicher und exakt genug angefordert werden kann, muss üblicherweise folgendes zusätzlich angegeben werden : Fahrgestellnummer, Motornummer und Karosserietyp.

Um das Auffinden eines Teiles zu erleichtern, dessen Nr. Sie nur kennen, haben wir ein « Inhaltsverzeichnis » aufgestellt (Seiten XXXV-LX), welches die Katalogseite angibt, auf welcher Sie das betreffende Teil finden.

d) **Empfehlungen.** — Sie sollten die grösste Sorgfalt bei Abfassung der Bestellungen walten lassen und die Teile-Nrn. wie folgt angeben :

- grosse Buchstaben vor und nach der Zahl stehend,
- beide Zahlen durch Bindestrich getrennt.

Ein Fehler bei der Wiedergabe eines dieser Buchstaben oder Zeichen entsteht die Bauteilbezeichnung vollständig. Man läuft dann Gefahr, ein ganz anderes Bauteil als das gewünschte zu erhalten.

e) **Preise und Lieferungsbedingungen.** — Die Preise sind in einer besonderen Preisliste niedergelegt; sie können jederzeit geändert werden.

Die Lieferungsbedingungen erscheinen in der Einleitung der Preisliste (für Ersatzteile und Austauschteile).

GENERAL INFORMATION

This catalogue consists of illustrations and descriptions of the mechanical and body parts for the "D" models, 1970.

a) Arrangement. — The binding is of a type which allows easy replacement of the pages, when any considerable changes are made.

b) Classification and names. — The parts are classified by units or groupes. In the illustration, they are grouped in the order in which they are assembled, with a mark number shown for each part. In the text, on the opposite page, they are arranged in the order of the mark numbers (1st column).

The number of each part used in a unit or group is shown in the "K" column.

Dimensions and particulars are given in the text for identification only and are subject to modification as may become necessary.

Dimensions are quoted in millimetres.

For explanation of particulars given in the text, please report to the page XI.

c) Reading the catalogue. — Consult the symbols used to designate car types (page VIII) in order to identify the car type. Consult the table of contents (page XXII-XXV) which refers to the text and illustration. Look for the part in the illustration on which the mark number is shown, look up this number on the text page and read the corresponding part number.

For parts not illustrated, look for the name and number directly in the text.

If it should happen that in some rare case, you are not certain of being able to write out the order correctly, it is advisable to give us the chassis and engine numbers.

To make it easier to find a part the number of which you know, we have compiled an "Index" (pages XXXV-LX) that shows you the page on which the part concerned appears.

d) Recommendation. — You should take great care to make out your order and respect:

- capital letters as prefix and as suffix,
- hyphens separating the two numbers.

The omission of one of these items, when composing a number, completely alters the meaning and you would thus risk making an error in writing out the number of a part and being sent a part entirely different from the one required.

e) Prices and conditions of sale. — Prices are given in a separate list; they are subject to alteration without notice.

The conditions of sale are shown at the head of our price lists (spare parts and standard exchanges).

INDICACIONES GENERALES

El presente catálogo comprende ilustraciones y nomenclatura de las piezas mecánicas y de carrocería de los coches del modelo « D » 1970.

a) Presentación. — La encuadernación está constituida por un sistema que permite la sustitución fácil de las páginas cuando se efectúen modificaciones importantes.

b) Clasificación y nomenclatura. — Las piezas están clasificadas por órganos o conjuntos. Sobre las planchas ilustradas son agrupadas en orden de montaje con indicación de una cifra de señal para cada pieza. En el texto de la página de enfrente son clasificadas por orden correspondiente a la cifra de señal (columna 1).

El número de unidades de cada pieza, dentro de un órgano o subconjunto, está indicado en la columna de « coeficiente » (K).

Las medidas y características son dadas nada más que a título informativo, ya que nuestra oficina de estudio puede en todo momento volver a modificarlas.

— Las dimensiones son indicadas en milímetros.

— El significado de los símbolos se encuentra en la página XII...

c) Lectura del catálogo. — Consultar antes la leyenda de los símbolos (página VIII) para identificar el tipo de chasis y de carrocería; pasar después a la tabla de las materias (páginas XXVI-XXIX) y volver al texto y a la ilus-

tración. Localizar la pieza sobre la página ilustrada que indicará la cifra de señal, buscarla sobre la página de texto y leer el número que corresponde.

Para piezas que no estén ilustradas, buscar directamente en el texto la designación y el número.

Excepcionalmente, si no se tiene la certeza de pasar el pedido con exactitud, es necesario nos indiquen el número de chasis y de motor.

Para facilitar la localización de una pieza de la que solo se conoce el número, hemos establecido un « índice numerico » (páginas XXXV-LX) que indica la página donde se encuentra.

d) Recomendaciones. — Se debe de aportar el mayor cuidado y respetar escrupulosamente :

— las letras (mayúsculas en prefijo o sufijo),

— los guiones separando los dos números.

La omisión de uno de estos elementos, dentro de la redacción de un número, modifica totalmente la significación, arriesgando así a que cometan un error dentro de la redacción del número de piezas, y así recibir una pieza totalmente diferente a la que deseen.

e) Precios y condiciones de venta. — Los precios son editados en una tarifa especial, que se puede modificar en todo momento.

Las condiciones de venta figuran en cabeza de nuestra tarifa (piezas de recambio y « cambios standard »).

INDICAZIONI GENERALI

Il presente catalogo comprende le illustrazioni e le denominazioni di parti meccaniche e di carrozzeria per vetture « D » modelli 1970.

a) Presentazione — La rilegatura permette la facile sostituzione delle pagine quando vengono apportate sostanziali modifiche.

b) Classificazione e denominazione. — I pezzi sono classificati per organi o complessivi. Sulle tavole, i pezzi sono raggruppati per ordine di montaggio e contraddistinti da un numero progressivo. Nella colonna I della pagina a lato del testo, i pezzi sono elencati seguendo l'ordine progressivo dato sulla tavola.

I quantitativi occorrenti per la formazione di un organo o di un sottogruppo, sono indicati nella colonna K (coefficiente).

Le quote e caratteristiche sono date a titolo indicativo potendo l'Ufficio Studi apportare eventuali modifiche resesi necessarie.

Le quote sono indicate in millimetri.

Il significato dei simboli si trova a pagina XIII.

c) Lettura del catalogo. — Consultare subito il prospetto dei simboli (pagina VIII) per individuare il tipo di veicolo e passare poi, alla tabella delle materie (pagine XXX-XXXIII) la quale rimanderà alla pagina del testo e alla tavola illustrata. Ricercare il pezzo sulla tavola che indicherà il

numero progressivo; riportarsi quindi alla pagina a lato del testo e leggere il numero corrispondente.

Per i ricambi senza disegno, cercare direttamente nel testo la denominazione ed il numero.

Se, eccezionalmente, non si è certi di richiedere una ordinazione esatta, è indispensabile indicare : il numero del telaio e del motore.

Per facilitare la ricerca di un pezzo, di cui si conosce solo il numero, è stato stabilito un « Indice numerico » (pagine XXXV-LX) sul quale figura la pagina del catalogo che riporta il pezzo da richiedere.

d) Raccomandazione. — Si dovrà fare molta attenzione e rispettare scrupolosamente :

- le lettere (maiuscole in prefisso ed in suffisso),
- il trattino che separa i due numeri.

L'omissione di uno dei suddetti elementi nella trascrizione del numero, ne modifica totalmente il senso, ciò che comporta il rischio di ricevere, per un errore di trascrizione, un pezzo di ricambio totalmente differente da quello richiesto.

e) Prezzi e condizioni di vendita. — I prezzi sono dati su listino fornito a parte, e possono essere ulteriormente modificati.

Le condizioni di vendita figurano in testa ai nostri tariffari (pezzi di ricambio e « cambi-standard »).

SYMBOLES SERVANT A LA DÉSIGNATION DES TYPES DE VÉHICULES

TECHNISCHE DATEN ZUR KENNZEICHNUNG DER WAGENTYPEN

SYMBOLS USED TO DESIGNATE CAR TYPES

SÍMBOLOS UTILIZADOS PARA LA DESIGNACIÓN DE LOS TIPOS DE VEHICULOS

SIMBOLI USATI PER LA DENOMINAZIONE DEI TIPPI DI VETTURE

MOTEUR MOTOR ENGINE MOTOR MOTORE	ALÉSAGE BOHRUNG BORE ALISADURA ALESAGGIO			86		COURSE HUB STROKE CARRERA CORSA		85,5		ALÉSAGE BOHRUNG BORE ALISADURA ALESAGGIO			90		COURSE HUB STROKE CARRERA CORSA		85,5							
	CARROSSERIE KAROSSERIE BODY CARROCERIA CARROZZERIA					BERLINE					BREAK FAMILIALE COMMERCIALE AMBULANCE					BERLINE CABRIOLET					BREAK FAMILIALE COMMERCIALE AMBULANCE			
Symbole commercial Handelsbezeichnung Commercial symbol Símbolo comercial Simbolo commerciale	D Spécial	D Super	DS 20	ID 20 F	ID 20 F	DS 21	DS 21 M	ID 21 F	ID 21 F	DS 21	DS 21 M	ID 21 F	ID 21 F	DS 21	DS 21 M	ID 21 F	ID 21 F	DS 21	DS 21 M	ID 21 F	ID 21 F			
Symbole usine Werkabezeichnung Factory symbol Símbolo de fabrica Simbolo de fabbrica	DV	DT	DY	DLF	DYF	DX	DJ	DJF	DXF	DX	DJ	DJF	DXF	DX	DJ	DJF	DXF	DX	DJ	DJF	DXF			
Bolte de vitesses Getriebe Gearbox Caja de velocidades Scatola cambio	bvm	bvm	bvh	bvm	bvh	bvh	bvm	bvm	bvh	bvh	bvm	bvm	bvh	bvh	bvm	bvm	bvh	bvh	bvm	bvm	bvh			
Direction assistée Servolenkung Power steering Dirección asistida Sterzo assistito	option	option	da	option	da	da	da	option	da	da	da	option	da	da	da	option	da	da	da	option	da			

SYMBOLES UTILISÉS DANS LES TEXTES

Ⓐ	Montage AUTRICHE	e	Épaisseur	R.p.	Remplacé par :
AR	Arrière	entr	Entraxes	Sauf	Excepté
AV	Avant.	ext	Extérieur	sup	Supérieur
BV	Boîte de vitesses	F	Longueur de filetage	T.F.	Tête fraisée
bvh	Boîte de vitesses hydraulique	G	Côté gauche	T.F.B.	Tête fraisée bombée
bvm	Boîte de vitesses mécanique	G - B	Montage GRANDE-BRETAGNE	T.H.	Tête hexagonale
C D N	Montage CANADA	H	Hexagonal	T.R.	Tête ronde
C B	Montage SUISSE	h	Hauteur	T.T.	Tous Types
Ch	Chauffage	⊕	Montage ITALIE	USA	Montage U.S.A.
Co	Contact (rondelle spéciale)	(IE)	Injection électronique	V	Volt
Cr	« Crantée »	inf	Inférieur	W	Watt
CONF.	Habillage intérieur confort	int	Intérieur	(XT)	Montage EXPORT
D	Côté droit	L	Longueur	∅	Diamètre, alésage ou filetage
Ⓜ	Montage ALLEMAGNE	l	Largeur	?	Nombre d'exemplaires variable dans le montage
D à D	Direction à Droite	LUXE	Habillage intérieur ordinaire	1°	1 ^{re} Possibilité
D à G	Direction à Gauche	N.F.P.	Ne fournissons plus	2°	2 ^e Possibilité
da	Direction assistée	N D	Montage HOLLANDE	→	Depuis
dna	Direction non assistée	PA	Pallas	→	Jusque
d.e.o.	Demander en outre	P.O.	Équipement antipoussière		
DK	Montage DANEMARK	R.m.p.	Remplace modèle précédent		

ZEICHENERKLÄRUNG

⊙	Montage ÖSTERREICH	e	Stärke	R.p.	Ersetzt durch
AR	Hinten	entr	Achsabstand	Sauf	mit Ausnahme
AV	Vorn	ext	Aussenseite	sup	'Oben
BV	Getriebe	F	Gewinde	T.F.	Fräskopf
bvh	Getriebe (Hydraulische Schaltung)	G	Linke Seite	T.F.B.	Gewölbter Fräskopf
bvm	Getriebe (Mechanische Schaltung)	Ⓞ-Ⓟ	Montage GROSSBRITANNIEN	T.H.	Sechskantkopf
Ⓞ-Ⓟ	Montage KANADA	H	Sechskant	T.R.	Rundkopf
Ⓞ-Ⓟ	Montage SCHWEIZ	h	Höhe	T.T.	Alle Typen
Ch	Heizung	⊙	Montage ITALIEN	Ⓞ-Ⓟ	Montage U.S.A.
Co	Kontakt (auf konvexer Fläche geriffelt)	(I.E.)	Elektronische Einspritzung	V	Volt
Cr	Verzahnt	inf	Unten	W	Watt
CONF	Innere Ausrüstung Komfort	int	Innen	(XT)	Montage EXPORT
D	Rechte Seite	L	Länge	∅	Durchmesser oder Bohrung
⊙	Montage DEUTSCHLAND	l	Breite	?	Stückzahl nach Bedarf
D à D	Rechtslenkung	LUXE	Einfache Innenausrüstung	1°	1. Ausführung
D à G	Linkslenkung	N.F.P.	Nicht mehr lieferbar	2°	2. Ausführung
da	Hydraulische Lenkung	Ⓞ-Ⓟ	Montage HOLLAND	→	Ab
dna	Mechanische Lenkung	PA	Pallas	→	Bis
d.e.o.	Dazu	P.O.	Ausrüstung gegen Staub		
Ⓞ-Ⓟ	Montage DANEMARK	R.m.p.	Ersetzt die früheren Ausführungen		

SYMBOLS USED IN THE TEXT

Ⓐ	Fitting for AUSTRIA	e	Thickness	R.p.	Superseded by
AR	Rear	entr	Distance between centres	Sauf	Except
AV	Front	ext	External	sup	Upper
BV	Gearbox	F	Length of threading	T.F.	Countersunk head
bvh	Gearbox hydraulic control	G	Left hand side	T.F.B.	Rounded countersunk head
bvm	Gearbox manual control	(G-B)	Fitting for GREAT BRITAIN	T.H.	Hexagonal head
(C-D)	Fitting for CANADA	H	Hexagonal	T.R.	Round head
(C-E)	Fitting for SWITZERLAND	h	Height	T.T.	All types
Ch	Heating	Ⓔ	Fitting for ITALY	(USA)	Fitting for U.S.A.
Co	Contact (special washer)	(I E)	Electronic injection	V	Volt
Cr	Shakeproof (washer)	inf	Lower	W	Watt
CONF	Inside fitting, « COMFORT »	int	Internal	(XT)	EXPORT fitting
D	Right hand side	L	Length	∅	Diameter, bore or thread
Ⓒ	Fitting for GERMANY	l	Width	?	As necessary
D à D	Right hand steering	LUXE	Inside fitting, « PLAIN »	1°	1 st Possibility
D à G	Left hand steering	N.F.P.	No longer supplied	2°	2 st Possibility
da	Power steering	(NL)	Special fitting for HOLLAND	↔	Since
dna	Manual steering	PA	Pallas specification	→	Until
d.e.o.	Order in addition	P.O.	Special fitting, dust-proof		
(DK)	Fitting for Denmark	R.m.p.	Replaces preceding models		

LEYENDA DE LOS SIMBOLOS

Ⓐ	Montaje AUSTRIA	e.	Espesor	R.p.	Reemplazado por
AR	Atras	entr	Entre ejes	Sauf	Excepto
AV	Delante	ext	Lado exterior	sup	Superior
BV	Caja de velocidades	F	Enroscamiento	T.F.	Cabeza avellanada
bvh	Caja de velocidades « hidraulica »	G	Lado izquierdo	T.F.B.	Cabeza avellanada bombeada
bvm	Caja de velocidades « mecanica »	G-B	Montaje para GRAN BRETAÑA	T.H.	Cabeza exagonal
CDN	Montaje para CANADA	H	Hexagonal	T.R.	Cabeza redonda
CE	Montaje para SUIZA	h	Altura	T.T.	Todos tipos
Ch	Calefacción	Ⓐ	Montaje para ITALIA	USA	Montaje especial para U.S.A.
Co	Contacto (estrias sobre lado convexo)	(IE)	Injeccion electronica	V	Voltio
Cr	Dentado	inf	Inferior	W	Vatio
CONF	Equipo interior « CONFORT »	int	Interior	(XT)	Montaje EXPORT
D	Lado derecho	L	Longitud	∅	Diametro o alisadura
Ⓞ	Montaje para ALEMANIA	l	Anchura	?	Segun necesidades
D à D	Dirección a derecha	LUXE	Équipo interior sencillo	1°	1.ª Posibilidad
D à G	Dirección a izquierda	N.F.P.	No fabricamos mas	2°	2.ª Posibilidad
da	Dirección asistida	NL	Montaje especial para HOLANDA	↳	Desde
dna	Dirección non asitada	PA	Pallas	↔	Hasta
d.e.o.	Pedir ademas	P.O.	Equipo contra el polvo		
DK	Montaje Danemark	R.m.p.	Reemplaza los modelos precedentes		

PROSPETTO DEI SIMBOLI

Ⓐ	Montaggio AUSTRIA	e	Spessore	R.p.	Sostituito da
AR	Posteriore	entr	Interasse	Sauf	Salvo
AV	Anteriore	ext	Esterno	Sup	Superiore
BV	(S.C.) Scatola cambio	F	Filettatura	T.F.	Testa svasata
bvh	Scatola cambio « idraulica »	G	Lato sinistro	T.F.B.	Testa svasata tonda
bvm	Scatola cambio « meccanica »	G - B	Montaggio GRAN BRETAGNA	T.H.	Testa esagonale
C D N	Montaggio CANADA	H	Esagonale	T.R.	Testa tonda
C H	Montaggio SVIZZERA	h	Altezza	T.T.	Tittu i tipi
Ch	Riscaldamento	Ⓞ	Montaggio ITALIA	USA	Montaggio Stati Uniti d'AMERICA
Co	Contatto (striato sulla faccia convessa)	(IE)	Iniezione elettronica	V	Volt
Cr	Dentado	inf	Inferiore	W	Watt
CONF	Equipaggiamento interno « CONFORT »	int	Interno	(XT)	Montaggio ESPORT
D	Lato destro	L	Lunghezza	∅	Diametro o alesaggio
Ⓞ	Montaggio GERMANIA	l	Larghezza	?	Secondo richiesta
D à D	Guida a destra	LUXE	Equipaggiamento interno	1° H	1° Possibilità
D à G	Guida sinistra	N.F.P.	Non più fornito	2°	2° Possibilità
da	Sterzo assistito	NL	Montaggio speciale OLANDA	→	Da
dna	Sterzo non assistito	PA	Pallas	→ I	Fino à
d.e.o.	Richiedere inoltre	P.O.	Equipaggiamento contro la polvere		
DK	Montaggio Danemark	R.m.p.	Sostituisce i modelli precedenti		

TABLE DES MATIÈRES

	NUMÉROS DES PAGES		NUMÉROS DES PAGES
ACCESSOIRES DE ROUE.....	682	BOITE DE VITESSES :	
AILES AV.....	546 à 551	Boîte de vitesses complète.....	96 et 97
AILES AR.....	552 à 561	Carter.....	98 à 103
ALIMENTATION D'ESSENCE :		Couvercle - Axes et fourchettes.....	104 à 111
Canalisations.....	368 à 377	Différentiel.....	122 à 125
Pompe.....	378 à 383	Pignon de compteur.....	98 à 103
Réservoir.....	364 à 367	Pignons, arbres.....	112 à 121
ANTI-POLLUTION U.S.A.....	46 à 51	Suspension boîte de vitesses.....	360 et 361
APPLIQUES DE FINITION EXTÉRIEURES (PALLAS).....	658 à 663	Vis de compteur.....	112 à 121
BANQUETTE AV : Armature - Garnitures.....	704 à 708	CARROSSERIE.....	521
BANQUETTE AR : Armature - Garnitures.....	712 à 723	CANALISATION :	
BOITES A GANTS - CENDRIER.....	448 et 449	Commande d'embrayage.....	136 à 143
		Commande des vitesses.....	150 à 153
		Direction.....	296 et 297
		Frein.....	298 à 305
		Retour de fuites et fixat. - Canalisations.....	306 à 325
		Suspension.....	294 et 295
		CAPOT.....	562 à 567
		CAPOTE (CABRIOLET).....	799
		CEINTURE DE SÉCURITÉ.....	681

TABLE DES MATIÈRES (suite)

	NUMÉROS DES PAGES		NUMÉROS DES PAGES
CLIMATISATION :		ÉCHAPPEMENT.....	384 à 391
Aération.....	404 et 405	ÉLECTRICITÉ :	
Chauffage.....	410 à 427	Alternateur.....	344 à 351
Dégivrage.....	408 et 409	Batterie d'accus - Support.....	450 et 451
Pulseur d'air.....	406 et 407	Câbleries et équipement électrique.....	509 à 515
COMMANDE HYDRAULIQUE DES VITESSES ET D'EM- BRAYAGE :		Circuit d'allumage - Allumeur - Bobine.....	335 à 343
Bloc hydraulique.....	144 à 149	Démarrreur.....	352 à 359
Commande d'embrayage.....	136 à 143	Régulateur.....	344 à 351
Circuit de commande des vitesses.....	150 à 153	ÉLÉMENTS DE CARROSSERIE :	
Correcteur de réembrayage.....	136 à 143	Éléments AV.....	522 à 537
Correcteur de passage des vitesses.....	144 à 149	Éléments AR.....	538 à 545
Régulateur centrifuge.....	126 à 135	EMBRAYAGE.....	90 à 95
Sélecteur de commande des vitesses.....	154 à 157	ESSIEU AV :	
COMMANDE MÉCANIQUE DES VITESSES.....	158 à 169	Barre antiroulis.....	288 à 293
COMMANDE DE VARIATION DE HAUTEUR.....	326 à 333	Bras - Pivots - Moyeux - Roues.....	213 à 217
DIRECTION :		Demi-essieu complet.....	213 à 217
Anti-vol.....	259	ESSIEU AR :	
Barres et leviers.....	252 à 257	Barre antiroulis.....	288 à 293
Boîtiers de relais.....	252 à 257	Bras complets.....	219
Canalisation de direction.....	296 et 297	Moyeux - Fusées.....	220 à 225
Crémaillère.....	236 à 247	ESSUIE-GLACE.....	452 et 453
Ligne droite.....	226 à 235		
Partie hydraulique.....	248 à 251		
Volant et support.....	226 à 235		

TABLE DES MATIÈRES (suite)

	NUMÉROS DES PAGES		NUMÉROS DES PAGES
FREINS :		LAVE-GLACE	454 et 455
Accumulateur	274 et 275	LÈVE-GLACE	614 à 619
Canalisation de frein	298 à 305	MOTEUR :	
Cylindres de frein AR	186 et 187	Arbre à cames	56 à 59
Commande hydraulique	202 à 211	Bielles	52 à 55
Commande mécanique bvh	192 à 195	Carter moteur	2 à 7
Dispositif de frein hydraulique AV	177 à 179	Chemises	2 et 3
Dispositif de frein mécanique AV	180 et 181	Commande d'accélérateur	60 à 79
Frein à main bvm	188 à 191	Culasse et couvre-culasse	8 à 13
Plateaux - Segments AR	182 à 185	Culbuteurs	14 à 17
Tambour AR	220 à 225	Distribution	56 à 59
GALERIE BREAK	584 et 585	Filtre à air	40 à 45
GARNITURES :		Moteur complet	1
Sièges AV	703	Pistons	52 à 55
Banquette AV	708	Pompe à eau	86 à 89
Sièges AR (Ambulance)	710	Pompe à huile et circulation d'huile - Réfrigérateur	80 à 85
Banquette AR	714-717-721- 722-723	Soupapes	14 à 17
GLACES :		Suspension moteur	362 et 363
Lunette AR	665	Tubulures - Boîtier - Porte-Papillon	26 à 39
Pare-brise	664	Ventilateur	86 à 89
Portes AV et AR	614 et 615	Vilebrequin	52 à 55
Portes (Cabriolet)	604	OUTILLAGE	683
HABILLAGE :		PARE-CHOCS AV ET AR	428 à 439
Garniture et insonorisation de caisse	766 à 791	PAVILLON	568 à 583
Garnitures de portes AV et AR	746 à 765	PÉDALIER	196 à 201
Panneaux de porte	724 à 745		
INJECTION :			
Commande électronique	20 et 21		
Dispositif d'injection	22 à 25		
Injecteur - Régulateur de pression	18 et 19		

TABLE DES MATIÈRES (suite)

	NUMÉROS DES PAGES		NUMÉROS DES PAGES
PLANCHE DE BORD.....	666 à 677	SIGNALISATION - ÉCLAIRAGE :	
PLANCHER AR (BREAK).....	642 à 657	Avertisseur.....	516 et 517
PORTES :		Éclairage intérieur.....	480 à 483
Latérales AV.....	586 à 591	FEUX AR :	
Latérales AR.....	592 à 603	Indicateur - Lanternes - Stop - Cataidoptre.....	484 à 508
De coffre (Berline).....	620 à 625	FEUX AV :	
Supérieure AR (Break).....	630 à 635	Phares-indicateurs AV.....	456 à 463
Inférieure AR (Break).....	636 à 641	Commandes de Phare :	
PARE-SOLEIL.....	679 et 680	Directionnelle.....	478 et 479
RADIO.....	518 et 519	Dynamique.....	472 à 477
REFROIDISSEMENT :		Fixation de Phares.....	468 à 471
Canalisation d'eau.....	398 à 403	Glace de Phares.....	464 à 467
Conduit de ventilation.....	392 à 397	SUSPENSION :	
RÉTROVISEUR :		Amortisseurs AV.....	280 à 283
Intérieur.....	678	Amortisseurs AR.....	284 à 287
Extérieur.....	586 et 587	Canalisation de suspension.....	294 et 295
SERRURES :		Conjoncteur - Accumulateur.....	270 à 273
Serrures AV et AR.....	606 à 613	Correcteur AV et AR.....	288 à 293
Serrure de porte de coffre.....	626 à 629	Cylindre AV - Bloc pneumatique AV.....	280 à 283
SIÈGES AV :		Cylindre AR - Bloc pneumatique AR.....	284 à 287
Support - Armature - Repose-tête - Accoudoir central - Garniture.....	684 à 703	Pompe haute pression.....	260 à 269
SIÈGES AR (AMBULANCE).....	709 et 710	Réservoir.....	278 et 279
STRAPONTINS AR (BREAK).....	711	Vanne de priorité.....	276 et 277
		Vanne de sécurité.....	274 et 275
		TABEAU DE BORD :	
		Bloc contrôle.....	440 et 441
		Commutateurs - Accessoires.....	442 à 447
		TAPIS AV ET AR.....	792 à 798
		TRANSMISSIONS - ARBRES DE DIFFÉRENTIEL.....	170 à 175

VERZEICHNIS DER ORGANTEILE

	SEITEN NUMMER		SEITEN NUMMER
ARMATURENBRETT :		BREMSEN :	
Bleche.....	666-667	Bremslleitungen.....	298-305
Komtröllgerät.....	440-441	Bremstragplatten - Bremssegmente, hinten.....	282-285
Schalter-Zubehör.....	442-447	Bremstrommel, hinten.....	220-225
		Handbremse (bei mech. Schaltung).....	188-191
		Druckspeicher.....	274-275
AUSPUFFANLAGE.....	348-391	Hydraulische Betätigung.....	202-211
		Mechanische Betätigung (bei hydr. Getriebe).....	292-295
		Vorderradbremse :	
BÄNKE, VORN : ARMATUREN, BEZÜGE.....	704-708	— Hydraulisch.....	177-179
		— Mechanisch.....	180-181
		Zylinder für hintere Bremsen.....	186-187
BÄNKE, HINTEN : ARMATUREN, BEZÜGE.....	712-723	DACH.....	568-583
BETÄTIGUNG DER SCHALTUNG (MECHANISCH).....	158-169	EINSPRITZUNG :	
		Elektronisches Steuergerät.....	20-21
BETÄTIGUNG VON SCHALTUNG UND KUPPLUNG (HYDRAULISCH) :		Einspritzanlage.....	22-25
Fliehkraftregler.....	125-135	Einspritzventile - Druckregler.....	18-19
Gangvorwähler.....	154-157		
Hydraulikblock für Schaltung.....	144-149	ELEKTRISCHE ANGLAGE :	
Hydraulikkreislauf für Getriebebetätigung.....	150-153	Anlasser.....	352-359
Kupplungsbetätigung.....	136-143	Batterie, Träger.....	450-451
Korrektor für Kupplungsbetätigung.....	136-143	Kabel und elektrische Ausrüstung.....	509-515
Schaltkorrektor.....	144-149	Regler.....	344-351
		Wechsetstromlichtmaschine.....	344-351
		Zündung.....	335-343

VERZEICHNIS DER ORGANTEILE (Forts.)

	SEITEN NUMMER		SEITEN NUMMER
FENSTERMECHANISMUS.....	614-619	KAROSERIETEILE :	
GARNITUREN FÜR :		Vorn.....	522-537
Vordersitze.....	703	Hinten.....	538-545
Hintersitze (Ambulance).....	710	KLAPPSITZE, HINTEN (BREAK).....	711
Vorderbank.....	708	KLIMAANLAGE :	
Hinterbank.....	714-723	Entfrostdung.....	408-409
GELENKWELLEN - DIFFERENTIALWELLEN.....	170-175	Gebläse.....	406-407
GEPÄCKTRÄGER (BREAK).....	584-585	Heizung.....	410-427
GETRIEBE :		Lüftung.....	404-405
Differential.....	122-125	KOTFLÜGEL :	
Getriebeaufhängung.....	360-361	Vorn.....	546-551
Getriebe, komplett.....	96-97	Hinten.....	552-561
Getriebedeckel.....	104-111	KRAFTSTOFFANLAGE :	
Getriebegehäuse.....	98-103	Kraftstoffpumpe.....	378-382
Räder und Wellen.....	112-121	Tank u. Leitungen.....	364-377
Schaltgabeln mit Achsen.....	104-111	KÜHLUNG :	
Tachometerantrieb.....	98-103	Leitungssystem.....	398-403
Tachoschraube.....	112-121	Windleitbleche.....	393-397
HANDSCHUHKASTEN-ASCHENBECHER.....	448-449	KUPPLUNG.....	90-95
HÖHENEINSTELLUNG.....	326-333	LEITUNGEN FÜR :	
HUPE.....	516-517	Bremsen.....	298-305
INNENBELEUCHTUNG.....	480-483	Federung u. Radaufhängung.....	294-295
KAROSSERIE.....	521	Kupplungsbetätigung.....	136-143
KAROSSERIEAUSKLEIDUNG :		Lenkung.....	296-297
Auskleidung u. Geräuschkämpfung des Wagenkastens.....	766-791	Schaltbetätigung u. Befest. Teile f. Leitungen.....	150-153
Auskleidung der vorderen u. hinteren Türen.....	746-765	Rücklauf.....	
Türfüllungen.....	724-745		

VERZEICHNIS DER ORGANTEILE (Forts.)

	SEITEN NUMMER		SEITEN NUMMER
LENKUNG :		PEDALWERK	196-201
Diebstahlsicherung	259	RADAUFHÄNGUNG, VORN :	
Geradeausfahrt	226-235	Schwingarme, Achskörper Naben. und Räder	213-217
Hydraulischer Teil	248-251	Halbachse, komplett	213-217
Leitungen für Hydraulik	296-297	Stabilisator	288-293
Lenkhebel u. Spurstangen	252-257	RADAUFHÄNGUNG, HINTEN :	
Lenkrad und Lenksäulenlagerung	226-235	Schwingarme, komplett	219
Lenkübertragungsgehäuse	252-257	Naben und Achszapfen	220-225
Zahnstange	236-247	Stabilisator	288-293
MATTEN, VORN U. HINTEN	792-798	RADAUFHÄNGUNG U. FERERUNG :	
MOTOR :		Druckregler u. Druckspeicher	270-273
Auspuffkrümmer - Gehäuse als Drosselklappenträger	26-39	Federkörper u. Federzylinder :	
Gashebelgestänge	60-79	- Vorn	280-283
Kipphebel	14-77	- Hinten	284-287
Kolben	52-55	Flüssigkeitsbehälter	278-279
Kurbelwelle	52-55	Korrektor, vorn u. hinten	288-293
Laufbüchsen	2-3	Leitungssystem	294-295
Luftfilter	40-45	Pumpe	260-269
Motorgehäuse	2-7	Sicherheitsschieber	274-277
Motor, komplett	1	Stossdämpfer :	
Motoraufhängung	362-363	- Vorn	280-283
Nockenwelle	56-59	- Hinten	284-287
Ölpumpe mit Schmierkreislauf - Ölkühler	80-85	RADIOGERÄT	518-519
Pleuelstangen	52-55	RADZUBEHÖR	682
Steuerung	56-59	RÜCKBLICKSPIEGEL :	
Ventilator	86-89	- Innen	678
Ventile	14-17	- Aussen	586-587
Wasserpumpe	86-89		
Zylinderkopf und Deckel	8-13		
ENTGIFTUNGSANLAGE FÜR MOTORABGASE (U.S.A.)	46-51		
MOTORHAUBE	562-567		

VERZEICHNIS DER ORGANTEILE (Forts.)

	SEITEN NUMMER		SEITEN NUMMER
ROLLVERDECK (KABRIOLETT).....	799	SITZE, HINTEN (AMBULANCE).....	709-710
RÜCKLEUCHTEN.....	484-508	SONNENBLLENDE.....	678-680
SCHEIBEN :		STOSSTANGEN, VORN U. HINTEN.....	428-439
Rückfenster.....	665	TÜREN :	
Windschutzscheibe.....	664	Seitlich, vorn.....	586-591
Vorder- und Hintertüren.....	614-615	Seitlich, hinten.....	592-603
Türen (Kabriolett).....	604	Für Kofferraum (Berline).....	620-625
SCHEIBENWASCHER.....	454-455	Hinten, Oberteil (Break).....	630-635
SCHEIBENWISCHER.....	452-453	Hinten, Unterteil (Break).....	636-641
SCHEINWER UND VORDERE BLINKER :		TÜRSCHLÖSSER :	
Betätigung.....	472-479	Schloss für Kofferraumtür.....	626-629
Befestigung.....	468-471	Türschlösser, vorn u. hinten.....	606-613
Scheiben.....	464-467	WAGENBODEN, HINTEN (BREAK).....	642-657
Scheinwerfer und Blinker.....	456-463	WERKZEUGE.....	683
SICHERHEITSGURTE.....	681	ZIERLEISTEN (PALLAS).....	658-663
SITZE, VORN :			
Träger Armatur, Kopfstütze, Armlehne (mittlere), Garnitur.....	684-703		

TABLE OF CONTENTS

	PAGE NUMBERS		PAGE NUMBERS
AU CONTIONING:		BONNET	674-685
Ventilation.....	404-405	BRAKES:	
Heating.....	410-427	Cylinders for rear brakes.....	186-187
Defrosting.....	408-409	Accumulator.....	274-275
Blower.....	406-407	Piping.....	298-305
AXLE, FRONT:		Hydraulic control.....	202-211
Anti-roll bar.....	288-293	Manual control (hydraulic control gearbox).....	192-195
Link arms, swivels, hubs, wheels.....	231-217	Arrangement of front hydraulic brake.....	177-179
Half-axle, complete.....	213-217	Arrangement of front mecanical brake.....	180-181
AXLE, REAR:		Handbrake (manual gear change control).....	188-191
Anti-roll bar.....	288-293	Backplates, rear shoes.....	182-185
Link arms, complete.....	219	Rear drum.....	220-225
Hubs stub axles.....	220-225	BUMPER, FRONT AND REAR	428-439
BASIC EXHAUST EMISSION CONTROL (U.S.A.)	46-51	CARPET, FRONT AND REAR	792-798
BENCH, FRONT: FRAME, TRIMMING	704-708	CLUTCH	90-95
BENCH, REAR: FRAME, TRIMMING	712-723	CONTROL (HYDRAULIC) OF GEARBOX AND CLUTCH:	
BODY	521	Hydraulic selector.....	144-149
BODY UNITS:		Clutch control.....	136-143
Front.....	522-537	Gearbox control circuit.....	150-153
Rear.....	538-545	Clutch engagement control.....	136-143
		Gear engagement control.....	144-149
		Centrifugal regulator.....	126-135
		Gear change control selector.....	154-157

TABLE OF CONTENTS (cont.)

	PAGE NUMBERS		PAGE NUMBERS
CONTROL (MANUAL) OF GEAR CHANGE.....	158-169	EXHAUST SYSTEM.....	383-391
CONTROL OF HEIGHT ADJUSTMENT.....	326-333	FINISHERS, OUTER (PALLAS).....	568-663
DASH-BOARD.....	666-677	FLAP SEAT (BREAK).....	711
DOORS:		FLOOR, REAR (BREAK).....	642-657
Front. lateral.....	586-591	GEARBOX:	
Rear. lateral.....	592-603	Gearbox complete.....	96-97
For boot (Berline).....	620-625	Gearbox housing.....	98-103
Rear. upper (Break).....	630-635	Gearbox cover.....	104-111
Rear, lower (Break).....	636-641	Differential.....	122-125
DRIVE SHAFTS - DIFFERENTIAL SHAFTS.....	170-175	Forks and spinbles.....	104-111
ELECTRICAL EQUIPMENT:		Speedometer pinion.....	98-103
Battery-support.....	450-451	Pinions and shafts.....	112-121
Cables and electrical fittings.....	509-515	Gearbox suspension.....	360-361
Ignition system.....	335-343	Speedometer wheel.....	112-121
Starter.....	353-359	GLASSES:	
Regulator.....	344-351	Rear light.....	665
ENGINE:		Windscreen.....	664
Camshaft.....	56-59	Doors, front and rear.....	614-615
Connecting rods.....	52-55	Doors (Cabriolet).....	604
Engine sump.....	2-7	GLOVE BOX - ASHTRAY.....	448-449
Cylinder barrels.....	2-3	HEADLAMPS:	
Accelerator control.....	60-79	Control.....	468-477
Cylinder head and cover.....	8-13	Securing.....	468-471
Rockers.....	14-17	Glases.....	464-467
Distributor.....	56-59	Headlamps - Front direction indicators.....	456-463
Air filter.....	40-45	INJECTION SYSTEM:	
Engine complete.....	1	Electronic control.....	20-21
Pistons.....	52-55	Injection device.....	22-25
Water pump.....	86-89	Injectors-Pressure regulators.....	18-19
Oil pump, oil circulation and oil cooler.....	80-85		
Valves.....	14-17		
Engine mountings.....	363-363		
Manifolds - Throttle casing.....	26-39		
Fan.....	86-89		
Crankshaft.....	52-55		

TABLE OF CONTENTS (cont.)

	PAGE NUMBERS		PAGES NUMBERS
HOOD (ROOF) FOR CABRIOLET.....	799	RADIO.....	518-519
HORN.....	516-517	ROOF.....	568-583
INSTRUMENT PANEL:		ROOF LUGGAGE CARRIER (BREAK).....	584-585
Control unit.....	440-441	SAFETY HARNESS.....	681
Accessories - Switches.....	442-447	SEATS, FRONT:	
LOCKS:		Support, frame, headrest, central, armrest, trimming.....	684-703
Locks, front and rear.....	606-613	SEATS, REAR (AMBULANCE).....	709-710
Lock for boot door.....	626-629	STEERING:	
LIHGTs:		Anti-theft device.....	259
Inner lights.....	480-483	Levers and rods.....	252-257
Rear lights.....	484-508	Relay housings.....	252-257
PEDAL GEAR.....	196-201	Steering piping.....	296-297
PETROL SYSTEM:		Rack and pinion.....	226-235
Petrol pump.....	378-383	Centraliser.....	226-235
Tank-pipes.....	364-377	Hydraulic part.....	248-251
PIPING:		Steering wheel and bracket.....	226-235
Clutch control.....	136-143	SUNSHADE.....	679-680
Gearbox control.....	150-153	SUSPENSION:	
Steering.....	296-297	Front damper.....	280-283
Brake.....	298-305	Rear damper.....	284-287
Overflow - Securing parts for piping.....	306-325	Suspension piping.....	294-295
Suspension.....	294-295	Control valve, accumulator.....	270-273
COOLER:		Corrector, front and rear.....	288-293
Ventilation duct.....	392-397	Front cylinder and sphere.....	280-284
Water piping.....	398-403	Rear cylinder and sphere.....	284-287
REARVIEW MIRROR:		H.P. pump.....	260-269
Inner.....	678	Réservoir.....	278-279
Outer.....	586-587	Safety valve.....	274-275
		Priority valve.....	276-277

TABLE OF CONTENTS (Cont.)

	PAGES NUMBERS		PAGES NUMBERS
TOOLS.....	683	WHEEL ACCESSORIES.....	682
TRIMMINGS FOR SEATS:		WINDOW WINDER.....	614-619
Front seats.....	703	WINDSCREEN WASHER.....	454-455
Front bench seats.....	708	WINDSCREEN WIPER.....	452-453
Rear seats (Ambulance).....	710	WINGS:	
Rear bench seats.....	714-723	Front.....	546-551
TRIMMING OF BODY:		Rear.....	552-561
Trimming and sound proofing of body.....	766-791		
Trimmings for front and rear doors.....	746-765		
Door panels.....	724-745		

TABLA DE MATERÍAS

	Nº DE LAS PAGINAS		Nº DE LAS PAGINAS
ACCESORIOS DE RUEDA.....	682	BANQUETA DELANTERA : ARMADURA GUARNECIDOS..	704-708
ALETAS DELANTERAS.....	546-551	BANQUERA TRASERA : ARMADURA GUARNECIDOS.....	712-723
ALETAS TRASERAS.....	552-561	BOCINA.....	516-517
ALFOMBRAS DELANTERAS Y TRASERAS.....	792-798	CAJA DE VELOCIDADES :	
ALIMENTACIÓN DE GASOLINA :		Caja de velocidades completa.....	96-97
Bomba de gasolina.....	378-383	Carter.....	98-103
Depósito-tuberías.....	364-377	Diferencial.....	122-125
ALUMBRADO INTERIOR.....	480-483	Horquillas y ejes.....	104-111
ALUMBRADO TRASERO.....	484-508	Piñon de cuentakm.....	98-103
ALZA-CRISTAL.....	614-619	Piñones, árboles.....	112-121
ANTI-POLUCIÓN (U.S.A.).....	46-51	Sinfín de cuentakm.....	112-121
ASIENTOS DELANTEROS :		Suspensión de caja de vel.....	360-361
Soporte, armadura, reposo de cabeza, apoyabrazo central, guar- necido.....	684-703	Tapa.....	104-111
ASIENTOS TRASEROS (AMBULANCÍA).....	709-710	CAPÓ.....	562-567
		CAPOTA (CABRIOLÉ).....	799
		CARROCERIA.....	521
		CERRADURAS :	
		Cerraduras del. y tras.....	606-613
		Cerradura de puerta de Maleta.....	626-629

TABLA DE MATERÍAS (cont.)

	Nº DE LAS PAGINAS		Nº DE LAS PAGINAS
CINTURONES DE SEGURIDAD.....	581	CRISTALES :	
CLIMATIZACIÓN :		Luneta tras.....	665
Aireación.....	404-405	Parabrisas.....	664
Antihielo.....	408-409	Puertas del. y tras.....	614-615
Calefacción.....	410-427	Puertas (cabriolet).....	604
Pulsador de aire.....	406-407	ELECTRICIDAD :	
DIRECCIÓN :		Bateria, soporte.....	450-451
Alineación.....	226-235	Cableria y equipo electrico.....	509-515
Antirrobo.....	259	Encendido.....	335-343
Barras y palancas.....	252-257	Alternador.....	344-351
Cajas de relé.....	252-257	Motor de arranque.....	352-359
Tuberia de dirección.....	296-297	Regulador.....	344-351
Cremallera.....	236-247	ELEMENTOS DE CARROCERIA :	
Parte hidraulica.....	248-251	Elementos delanteros.....	522-537
Volante y soporte.....	226-235	Elementos traseros.....	538-545
ESTPAPONTIN (BREAK).....	711	EMBRAGUE.....	90-95
EJE DELANTERO :		ESCAPE.....	384-391
Estabilizador.....	288-293	FAROS :	
Brazos, pivotes, nucleos y ruedas.....	213-217	Mandos.....	472-479
Medioeje completo.....	213-217	Sujecion.....	468-471
EJE TRASERO :		Cristales.....	464-467
Estabilizador.....	288-293	Faros y indicadores del.....	456-463
Brazos completos.....	219	INYECCIÓN :	
Nucleos, mangueta.....	220-225	Mando electronico.....	20-21
		Dispositivo de inyección.....	22-25
		Inyectores - Regulador de presión.....	18-19

TABLA DE MATERIAS (cont.)

	Nº DE LAS PAGINAS		Nº DE LAS PAGINAS
FRENOS :		MOTOR :	
Acumulador.....	274-275	Arbol de levas.....	56-59
Cylindros de frenos traseros.....	186-187	Balancines.....	14-17
Mando hidraulico.....	202-211	Bielas.....	52-55
Mando mecanico (caja de vel. Hidraul.).....	192-195	Bomba de agua.....	86-89
Freno hidraulico delantero.....	177-179	Bomba de aceite circulación de aceite y refrigerador.....	80-85
Freno mecanico delantero.....	180-181	Carter.....	2-7
Freno a mano (caja de vel. mecanica).....	188-191	Cilindros.....	2-3
Tambor trasero.....	220-225	Cigüeñal.....	52-55
Platos y segmentos traseros.....	182-185	Culata y tapa.....	8-13
Tuberia de freno.....	298-305	Distribución.....	56-59
		Filtro de aire.....	40-45
		Motor completo.....	1
GUANTERA Y CENICERO.....	448-449	Mando de acelerador.....	60-79
		Pistones.....	52-55
GUARNECIDOS DE ASIENTOS :		Suspension del motor.....	362-363
Asientos delant.....	703	Tubos de admisión y escape - Caja portamariposa.....	26-39
Banqueta delant.....	708	Ventilador.....	86-89
Asientos traseros (amoullancia).....	710	Válvulas.....	14-17
Banqueta trasera.....	714-723		
		MANDO DE VARIACIÓN DE ALTURA.....	326-333
GUARNECIDOS INTERIORES DE CAJA :			
Guarneción i insonorización de caja.....	766-791	MANDO HIDRAULICO DE VELOCIDADES Y DE EMBRAGUE :	
Guarnecidos de puertas del. y tras.....	746-765	Bloque hidraulico.....	144-149
Paneles de puerta.....	724-745	Mando de embrague.....	136-143
		Circuito de mando de velocidades.....	150-153
HERRAMIENTA.....	683	Corrector de embrague.....	136-143
		Corrector de mando de velocidades.....	144-149
LAVAPARABRISAS.....	454-455	Regulador centrifugo.....	126-135
		Selector de mando de velocidades.....	154-157
LIMPIAPARABRISAS.....	452-453		
		MANDO MECANICO DE VELOCIDADES.....	158-169

TABLA DE MATERIAS (cont.)

	Nº DE LAS PAGINAS		Nº DE LAS PAGINAS
PARACHOQUES DEL Y TRAS.....	428-439	SOPORTE DE PEDALES.....	196-201
PARASOL.....	679-680	SUSPENSION :	
PERFILES EXTERIORES DE REMATE (PALLAS).....	658-663	Amortiguador del.....	280-283
PISO TRASERO (BREAK).....	642-657	Amortiguador tras.....	284-287
PLANCHA DE ABORDO.....	666-677	Tubería de suspensión.....	294-295
PORTAEQUIPAJE (BREAK).....	584-585	Conjuntor, acumulador.....	270-273
PÙERTAS :		Corrector del. y tras.....	288-293
Laterales delanteras.....	586-591	Tubo de suspensión del. y bloque neumatico del.....	280-283
Laterales traseras.....	592-603	Tubo de suspensión tras. y bloque neumatico tras.....	284-287
De maleta (Berline).....	620-752	Bomba alta presión.....	260-269
Superiore trasera (Break).....	630-635	Depósito.....	278-279
Inferiore trasera (Break).....	636-641	Válvula de seguribad.....	276-277
RADIADOR :		Válvula be prioridad.....	274-275
Tuberia de agua.....	398-403	TABLERO DE ABORDO :	
Conductor de ventilación.....	392-397	Conjunto de aparatos.....	440-441
RADIO.....	518-519	Conmutadores - Accesorios.....	442-447
RETROVISOR :		TECHO.....	568-583
Interior.....	678	TRANSMISIONES - ARBOLES DE DIFENCIAL.....	170-175
Exterior.....	586-587	TUBERIA DE :	
		Mando de embrague.....	136-143
		Mando de velocidades.....	150-153
		Dirección.....	296-297
		Freno.....	298-305
		Retorno de fugas y piezas de sujeción de canalizaciones.....	306-325
		Suspensión.....	294-295

TABELLA DELLE MATERIE

	N. DELLE PAGINE		N. DELLE PAGINE
ACCESSORI RUOTA.....	682	AVVERTITORI ACUSTICI.....	516-517
ALIMENTAZIONE CARBURANTE :		CANALIZZAZIONI :	
Pompa benzina.....	378-383	Comando innesto frizione.....	136-143
Serbatoio, tubetti.....	364-377	Comando marce.....	150-153
ALZACRISTALLO.....	614-619	Freno.....	298-305
ANTI-POLLUZIONE (U.S.A.).....	46-51	Ritorno recuperi e fissaggio canalizzaz.....	306-325
ASSALE ANT. :		Sospensione.....	294-295
Barra antirullo.....	288-293	Sterzo.....	296-297
Bracci, pivots, mozzi, ruote.....	213-217	CARROZZERIA.....	521
Semiassale completo.....	213-217	CAPOTE (Cabriolet).....	799
ASSALE POST. :		CINTURE DI SICUREZZA.....	681
Barra antirullo.....	288-293	CLIMATIZZAZIONE :	
Bracci completi.....	219	Aereazione.....	404-405
Mozzi, fuselli.....	220-225	Pulsatore aria.....	406-407
ATTREZZI.....	683	Riscaldamento.....	410-427
		Sbrinatoria.....	408-409
		COFANO MOTORE.....	562-567

TABELLA DELLE MATERIE (cont.)

	N. DELLE PAGINE		N. DELLE PAGINE
COMANDO IDRAULICO DELLE MARCE E D'INNESTO FRIZIONE :		ELETTRICITÀ :	
Blocco idraulico	144-149	Accensione	335-343
Comando innesto Frizione	136-143	Batteria, supporto	450-451
Circuito comando marce	150-153	Cavetti, equipaggiamento elettr.	509-515
Correttore innesto frizione	136-143	Alternatore	344-351
Correttore delle marce	144-149	Motorino d'avviamento	352-359
Regolatore centrifugo	126-135	Regolatore tensione	344-351
Selettore delle marche	154-157		
		FARI E INDICATORI ANT. :	
COMANDO MECCANICO DELLE MARCE.....	158-159	Comando	472-479
		Fissazione	468-471
		Cristalli	464-467
		Fari e indicatori ant.	456-463
COMANDO VARIAZIONE DELL'ALTEZZA.....	326-333		
		FRENI :	
CRISTALLI :		Accumulatore	274-275
Lunotto post	665	Canalizzazione dei freni	298-305
Parabrezza	664	Cdo idraulico	202-211
Portiere ant. e. post	614-615	Cdo meccanico (Cdo S.C. idraulico)	292-295
Portiere (cabriolet)	604	Cilindri dei freni post	186-187
		Dispositivo del freno idraulico ant.	177-179
CRUSCOTTO	666-677	Dispositivo del freno meccanico ant.	180-181
		Freno a mano (Cdo S.C. meccanico)	188-191
ELEMENTI CARROZZERIA :		Piatti portaceppi, ceppi post	182-185
Elementi ant.	522-537	Tamburo post	220-225
Elementi post	238-245		
		FRIZIONE	90-95
		LAVACRISTALLO	454-455

TABELLA DELLE MATERIE (cont.)

	N. DELLE PAGINE		N. DELLE PAGINE
LUCI INTERNE.....	480-483	PEDALIERA.....	196-201
LUCI POSTERIORI.....	484-508	PIANALE POST. (BREAK).....	642-657
MOTORE :		PORTABAGAGLI (BREAK).....	584-585
Albero distribuzione.....	56-59	PORTIERE :	
Albero motore.....	52-55	Laterali ant.....	586-591
Bielle.....	52-55	Laterali post.....	592-603
Bilanciere.....	14-17	PORTELLI DI COFANO :	
Camicie.....	2-3	Berline.....	620-625
Cdo acceleratore.....	60-79	Break.....	630-641
Collettori - Scatola portafarfalla.....	26-39	PROFILI ESTERNI DI FINITURA (PALLAS).....	658-663
Distribuzione.....	56-59	QUADRO STRUMENTAZIONI :	
Filtro dell'aria.....	40-45	Stumentazione.....	440-441
Monoblocco.....	2-7	Commutatori - Accessori.....	442-447
Motore completo.....	52-55	RAFFREDDAMENTO :	
Pistoni.....	52-55	Canalizzazione dell'acqua.....	398-403
Pompa dell'acqua.....	86-89	Condotto di ventilazione.....	392-397
Pompa, circolazione e refrigeratore olio.....	80-85	RADIO.....	518-519
Suspensione motore.....	362-363	RIVESTIMENTI SEDILI :	
Testata e coperchio.....	8-13	Sedili ant.....	703-708
Valvole.....	14-17	Sedili post. (Ambulance).....	710
Ventola.....	86-89	Sedili post. (Salvo Ambu.).....	714-723
PARAFANGHI ANT.....	546-551		
PARAFANGHI POST.....	552-561		
PARASOLE.....	679-680		
PARAURTI ANT. E POST.....	428-439		
INIEZIONE :			
Comando elettronico.....	20-21		
Dispositivo di iniezione.....	22-25		
Iniettori - Regolatore di pressione.....	18-19		

TABELLA DELLE MATERIE (cont.)

	N. DELLE PAGINE		N. DELLE PAGINE
RETROVISORE :		SOSPENSIONE :	
interno.....	678	Ammortizzatore ant.....	280-283
esterno.....	586-587	Ammortizzatore post.....	284-287
RIVESTIMENTO SCOCCA :		Canalizzazione della sospensione.....	294-295
Rivestimento e insonorizzazione scocca.....	766-791	Congiuntore, accumulatore.....	270-273
Rivestimenti di portiere ant. e post.....	746-765	Corettore ant. e post.....	288-293
Pannelli di portiere.....	724-745	Cilindro ant. e sfera pneumat. ant.....	280-283
SCARICO.....	384-391	Cilindro post. e sfera pneumat. post.....	284-287
SCATOLA CAMBIO :		Pompa A.P.....	260-269
Carter S.C.....	98-103	Serbatoio.....	278-279
Coperchio.....	104-111	Valvola di sicurezza.....	274-275
Differenziale.....	122-125	Valvola di priorità.....	276-277
Forcelle e aste.....	104-111	STERZO :	
Ingranaggi e alberi.....	112-121	Allineamento sterzo.....	226-235
Pignone del contachilom.....	98-103	Antifurto.....	259
Scatola cambio completa.....	96-97	Barre e leve.....	252-257
Sospensione S.C.....	360-361	Canalizzatore dello sterzo.....	296-297
Vite senza Fine del contachilom.....	112-121	Cremagliera.....	236-247
SEDILI ANT. :		Parte idraulica.....	248-251
Sopporto, intelaiatura, appoggiatesta, appoggiabraccio centrale, rivestimenti.....	684-108	Scatole rinvio.....	252-257
SEDILI POST. :		Volante e supporto.....	226-235
Intelaiature. Rivestimenti (Salvo Ambulance).....	712-723	TAPPETI ANT. E POST.....	792-798
Intelaiature Rivestimenti (Per Ambulance).....	709-710	TETTO.....	568-583
SEDILE PIEGHEVOLE POST. (BREAK).....	711	TERGICRISTALLO.....	452-453
SERRATURE :		TRANSMISSIONI - ALBERO DIFFERENZIALE.....	170-175
Serrature ant. e post.....	606-613	VANO RIPOSTIGLIO, CASSETTO PORTACENERE.....	448-449
Serrature per portello di cofano.....	626-629		

INDEX

NUMÉROTATION A

NUMÉROS	PAGES	NUMÉROS	PAGES	NUMÉROS	PAGES	NUMÉROS	PAGES
A 121-80	2	A 416-7	217-220	A 512-4 A	515	AY 614-77	374
AM 124-18	14	A 451-3	182	A 512-5 B	-	A 615-84	432-553-642-649-653
A 132-1	5-105-109	A 451-16	-	AM 523-1 A	514	AM 616-87	681
A 141-4	385	A 451-80	170	AM 523-6 B	-	AM 852-84	464
AM 171-90	401	A 451-83	182	A 525-95 A	394-707	AM 861-04	606-626-637
AM 171-91 A	-	A 451-85	-	A 533-12 B	352	AM 861-19	609
A 174-84	365	A 451-86	-	A 533-17 A	356	AM 861-20	609-626-637
A 175-14	-	A 453-26	62-69-126-186	A 533-17 B	352	AM 922-112	405
AZ 212-7 A	336-340	A 453-28	-	AM 533-252 A	356	AMF 941-01	724-738-746
A 225-86	81	A 453-72	447	AMB 544-018	500	A 961-53	439-562-649-653
A 225-87	-	A 512-3 B	515	AZ 611-73	259	A 982-99	657

NUMÉROTATION D

DT 001-015 A	1	DVF 8-2 A	542	DJ 033-0 i	96	DX 112-01 E	9
DX 001-015 A	-	DJF 8-3	-	DT 033-0	-	DV 112-010 A	-
DY 001-015 A	-	DX 008-198 A	526	DT 033-0 A	-	DX 112-010 A	-
DX 001-016 A	-	DX 008-199 A	-	DT 033-0 B	-	DX 112-016 A	-
DY 001-016 A	-	DJ 033-012 A	96	DT 033-0 C	-	DV 112-023 A	-
DT 001-018 A	-	DV 033-012 A	-	DXN 033-0 A	-	DX 112-3 A	-
DX 001-018 A	-	DXN 033-012 A	-	DXN 033-0 C	-	DX 112-4	-
DY 001-018 A	-	DJ 033-013 A	-	DXN 033-0 F	-	DX 112-69	-
DX 1-03 H	-	DV 033-013 A	97	DXN 033-0 G	-	DH 112-74	13
DS 8-09 B	538	DXN 033-013 A	96	DXN 033-0 H	-	DY 112-74	-
DVF 8-09	542	DV 033-014 A	-	DJ 033-01 A	97	DX 112-75	10
DX 8-09 A	538	DV 033-015 A	-	DJ 033-01 C	-	DX 112-78	13
DX 008-020 A	521	DV 033-016 A	97	DT 033-01	-	DH 112-84	-
DX 008-034 A	-	DV 033-017 A	96	DT 033-01 A	-	DD 112-90	-
DX 008-036 A	-	DJ 033-900 A	97	DVF 41-03 B	213	DX 112-91	9
DXB 008-035 A	-	DJ 033-902 A	96	DVF 41-03 C	-	DS 112-92 A	-
DXB 008-036 A	-	DXN 033-902 A	-	DX 41-03 B	-	DD 112-94	9-29
DXF 008-035 A	-	DJ 033-903 A	97	DX 41-03 C	-	DD 112-94 A	-
DXF 008-036 A	-	DJ 033-0 B	96	DX 111-01 C	2	DM 112-94	86
DX 008-038 A	538	DJ 033-0 D	-	DY 111-01 D	-	DS 112-94	29
DJF 8-2	542	DJ 033-0 G	-	DX 111-012 A	-	DS 112-94 A	-
DVF 8-2	-	DJ 033-0 H	-	DX 111-3	-	DX 112-95 B	10

INDEX (suite)

NUMÉROS	PAGES	NUMÉROS	PAGES	NUMÉROS	PAGES	NUMÉROS	PAGES
DD 112-97	9	DX 124-11	14	DX 132-279 A	45	DX 142-028 A	30
DD 112-97 A	-	DD 124-17	-	DX 132-281 A	-	DX 142-1	61-66
DX 113-038	53	DD 124-22	-	DX 132-282 A	-	DX 142-5 B	61-73
DX 113-038 A	-	DD 124-23	-	DX 132-283 A	-	DX 142-6	61-66
DX 113-039 A	-	DX 124-26 A	-	DX 132-286 A	-	DJ 142-7 A	61
DX 113-040 A	-	DX 124-63	-	DX 132-288 A	-	DV 142-7 D	-
DV 114-5 C	2	DS 124-78	-	DX 133-3 A	361	DX 142-7 A	-
DX 114-5 A	-	DD 124-80	17	DS 135-5 A	362	DM 142-10 A	73-77
DX 114-5 B	-	DS 124-85	14	DX 133-11	361	DX 142-11	- -
DX 114-5 D	-	DD 124-86	17	DX 133-12	-	DJ 142-13 A	73
DX 114-83	-	DX 124-89	14	DX 133-14 A	-	DV 142-13 D	-
DF 114-85	5	DX 124-93	-	DX 133-50	-	DX 142-13 A	-
DF 114-86	-	DX 124-97	-	DX 133-57	-	DV 142-52 A	61-73
DD 121-01	54	DD 124-98	17	D 133-58	-	DX 142-52	- -
DD 121-05	53	DD 124-99	-	D 133-58 A	-	DX 142-61	61-73
DX 121-05 A	-	DX 126-1	54	DX 133-59	-	DM 152-65 A	77
DX 121-018 A	-	DX 126-20	-	DX 133-60	-	DX 142-65	73-77
DX 121-019 D	-	DD 131-1	2	DS 133-66	362	DX 142-70	- -
DX 121-019 G	-	DX 131-1 A	-	DX 133-74	-	DS 142-90	61-66
DX 121-022	-	DD 131-2	-	DX 133-75	-	DS 142-95	- -
DX 121-023 A	-	DD 132-2	13	DS 133-90 A	-	DX 142-96	61-73
DX 121-024 A	-	DD 132-4	-	DS 133-91 A	-	DD 142-98	42
DD 121-2	54	DX 132-5	5	DX 133-97	-	DV 142-99 A	61
DD 121-6	53	DX 132-10 A	-	D 133-107	-	DV 142-99 C	61-73
DH 121-6	-	DX 132-67	41-45	DS 133-139	-	DX 142-99 B	- -
DD 121-7	-	DX 132-69	-	DX 133-289 A	362	DJ 142-112	- -
DH 121-7	-	DV 132-76 B	-	DJ 141-01 A	26	DS 142-116 A	61-66-73-77
DV 121-15	-	DV 132-76 C	-	DJ 141-01 B	-	DM 142-137 A	73-77
D 121-98	5-53	DV 132-76 D	-	DV 141-01	-	DX 142-142 A	69
DX 121-244 A	53	DX 132-76 A	-	DV 141-01 B	-	DX 142-145	- -
DX 121-245 A	-	DX 132-76 B	-	DX 141-01	-	DX 142-162	61-74
DD 122-3	57	DX 132-76 C	-	DX 141-01 A	-	DX 142-172 A	- -
DX 122-4	-	DX 132-76 D	-	DX 141-11	-	DX 142-189 A	66-77
DV 123-1 A	-	DY 132-76 A	-	DX 141-12	-	DX 142-194 A	- -
DX 123-1 A	-	DY 132-76 B	-	DX 141-67	-	DX 142-209 A	30
DD 124-04	14	DX 132-77	13	DX 141-85	30	DX 142-313 A	66
DD 124-1	57	DX 132-79	5	DX 141-86	-	DX 142-319 A	77
DD 124-2	14	DX 132-81	13	DX 141-96	26	DX 142-322 A	66-77
DX 124-3	9	DX 132-81 A	-	DX 141-98	-	DX 142-325 A	- -
DX 124-3 A	-	DV 132-82 A	41	DX 141-112 A	30	DX 142-340 A	- -
DD 124-5	57	DV 132-82 B	-	DX 141-117 A	-	DX 142-346 A	69
DD 124-5 A	-	DX 132-82	-	DX 141-119 A	-	DX 142-347 A	66-77
DD 124-6	14	DX 132-82 A	-	DX 142-02	61-66-77	DX 142-352 A	69
DX 124-7 B	-	DY 132-82	-	DX 142-02 A	73	DX 142-353 A	30
DX 124-8	-	DY 132-83	-	DXN 142-020	62	DX 142-354 A	-
DX 124-8 A	-	DX 132-95	26	DX 142-025 A	30	DX 142-360 A	30-69
DX 124-9	-	DX 132-100	5	DJ 142-027 A	-	DX 142-367 A	30
DX 124-10	9	DX 132-204 A	13	DX 142-027 A	-	DX 142-368 A	-
DX 124-10 A	-	DX 132-205 A	5	DJ 142-028 A	-	DX 142-369 A	-

INDEX (suite)

NUMÉROS	PAGES	NUMÉROS	PAGES	NUMÉROS	PAGES	NUMÉROS	PAGES
DX 142-370 A	30	DX 144-274 A	21	DX 174-207 A	373	DM 175-103	366
DX 142-371 A	-	DX 144-280 A	18	DX 174-266 A	-	D 175-108	-
DX 142-372 A	33	DX 144-281 A	-	DX 174-277 A	-	DM 175-110	-
DX 142-373 A	-	DX 144-906 A	21	DX 174-281 A	-	DJB 175-284 A	369
DX 142-375 A	-	DX 171-0	41	DX 174-282 A	-	DX 181-4	34
DX 142-378 A	-	DX 171-0 A	-	DX 174-283 A	-	DX 181-4 A	-
DX 142-379 A	-	DX 171-0 B	-	DX 174-284 A	-	DX 181-9	34-38
DX 142-382 A	66-77	DV 171-3 B	42	DX 174-285 A	-	DV 181-14	34
DX 142-392 A	69	DV 171-3 C	-	DX 174-286 A	-	DV 181-14 A	-
DX 142-395 A	-	DX 171-3	-	DX 174-292 A	374	DX 181-14	34-38
DX 142-397 A	66-77	DX 171-3 A	-	DX 175-03	369-374	DV 181-81	34
DX 144-101 A	18	DX 171-5	42-45	DVF 175-1	365	DV 181-81 A	-
DX 144-102 A	-	DX 171-5 A	-	DX 175-1 A	-	DV 181-96	-
DX 144-201 A	-	DV 171-40	-	DX 175-1 B	-	DX 181-104 B	34-38
DX 144-202 A	22	DV 171-40 A	-	DF 175-2 A	558	DX 181-104 C	34
DX 144-204 A	-	DX 171-80	-	DS 175-2 B	553	DX 181-105	34-38
DX 144-209 A	18	DV 171-96	42	D 175-4 A	369-374	DX 181-105 A	34
DX 144-210 A	-	DX 171-96	-	DB 175-4	369	DX 181-204 A	38
DX 144-211 A	-	DX 171-96 A	-	DF 175-4	-	DX 181-213 A	-
DX 144-212 A	-	DX 171-241 A	45	DF 175-5 C	365	DX 182-0	390
DX 144-213 A	18	DX 171-257 A	-	DM 175-5 A	-	DX 182-0 A	-
DX 144-214 A	22	DX 171-902 A	-	D 175-9 A	369-374	DX 182-1	385
DX 144-215 A	-	DV 173-0 A	378	DF 175-9	369	DV 182-2 A	390
DX 144-216 A	-	DS 173-2	365	DM 175-13	365	DV 182-3 B	-
DX 144-217 A	-	DX 173-50 B	378	DX 175-14	-	DX 182-3	-
DX 144-219 A	-	DX 173-82	-	DX 175-16 A	530-534	DS 182-4	385
DJ 144-221 A	22-45	DX 173-88 A	365	D 175-17	530	D 182-6 A	-
DX 144-221 A	-	DX 173-98	378	D 175-18	-	DX 182-44	-
DJ 144-222 A	22	DX 173-99	-	DF 175-18	-	DX 182-44 A	-
DX 144-222 A	-	DX 173-99 A	-	DX 175-46 B	-	DV 182-51	-
DX 144-224 A	-	DX 173-99 B	-	DM 175-53	366	DX 182-60 A	-
DX 144-226 A	-	DX 173-289 A	365	D 175-54	-	DX 182-65	390
DX 144-228 A	-	DVF 174-3	369-378	DF 175-55	-	DX 182-69	-
DX 144-235 A	21	DX 174-3	-	D 175-60	-	DX 182-76	-
DX 144-241 A	-	DV 174-7 A	378	DS 175-63	323-369	DS 182-78	385
DX 144-243 A	22	DX 174-7 A	-	D 175-66	369-374	DX 182-79 C	-
DX 144-224 A	-	DS 174-66	373	D 175-67	366	DX 182-79 D	-
DX 144-245 A	-	D 174-72	369-373	DF 175-67	-	DX 182-80	390
DX 144-246 A	25	DS 174-73	365-373	D 175-72	369-374	DX 182-80 A	-
DX 144-249 A	-	D 174-75	323	DS 175-73	553	DX 182-80 B	-
DX 144-251 A	18	DS 174-77 A	373-378	D 175-80	-	D 182-84	-
DX 144-254 A	373	DX 174-78	365	DS 175-81	-	D 182-85	-
DX 144-256 A	10	D 174-80	365-373	DB 175-84 A	374	DX 182-87	-
DX 144-257 A	18	DX 174-81 C	378	DF 175-84 A	369	DS 182-91	385
DX 144-258 A	25	DS 174-82	369	DS 175-84 A	-	DX 182-101	390
DX 144-262 A	-	DX 174-203 A	373	DS 175-86 B	553-558	DX 182-109	385
DX 144-263 A	-	DX 174-204 A	-	DS 175-91	553	DX 182-109 A	-
DX 144-267 A	21	DX 174-205 A	-	D 175-92	553-558-637	DX 182-116 A	-
DX 144-268 A	18	DX 174-206 A	-	DX 175-94 A	553-558	DX 182-116 B	-

INDEX (suite)

NUMÉROS	PAGES	NUMÉROS	PAGES	NUMÉROS	PAGES	NUMÉROS	PAGES
DX 182-116 C	385	DV 184-102	49	DX 212-70	336	DD 231-12	58
DX 182-117 D	-	DV 184-102 A	-	DS 212-71 A	-	DD 231-54	-
DX 182-122	-	DD 211-019	335	DX 212-72	-	DD 231-67	86
DX 182-123	386	DX 211-019	335-340	DX 212-72 B	336-343	DX 231-87	-
DV 182-124	385	DX 211-021 A	335	DX 212-72 C	336	DD 231-92	58
DV 182-125	-	DX 211-022 A	-	DS 212-73 D	336-343	DD 231-92 A	-
DX 182-128	386	DX 211-15 A	-	DX 212-77	-	D 231-93	-
DX 183-0	385	DM 211-16	-	DS 212-79	336	D 231-93 A	-
DX 183-45	386	DM 211-16 B	-	DS 212-83	-	DX 231-903 A	86
DX 183-45 A	-	DX 211-16 A	-	DS 212-113 A	339	D 232-03	398-401
DX 183-61	-	DX 211-16 B	-	DX 212-113 A	339-343	DM 232-64	393
DX 183-62	-	DM 211-17	-	DS 212-115 A	339-343	DV 232-78	398
DS 183-70 A	-	DD 211-40	335-340	DX 212-140	-	DVF 232-78	-
DS 183-72 A	-	D 211-56	444	DX 212-141	339	DX 232-78	-
DS 183-83	-	DX 211-61	335-340	DX 212-142	-	DX 232-89	401
DV 184-1 A	49	DX 211-100 A	339	DX 212-201 A	336-343	DX 232-90	393
DV 184-2	-	DX 211-116	336-340	DV 212-207 A	336	DX 232-94	398-401
DV 184-3	-	DX 211-201 A	340	DY 212-207 A	-	DX 232-96	-
DX 184-49	50	DX 211-202 A	335	DX 212-241 A	343	DX 232-212 A	401
DV 184-50	46	DX 211-203 A	-	DX 212-248 A	-	DX 232-213 A	-
DV 184-52	-	DX 211-206 A	336	DX 212-252 A	-	DX 232-222 A	-
DX 184-55 A	46	DX 211-207 A	-	DV 221-96	5	DX 232-278 A	-
DV 184-56 A	49	DX 211-208 A	340	DH 222-01	81	DS 234-01 A	398-401
DX 184-56	-	DX 211-212 A	-	DX 222-01	-	DX 234-01 B	86-398
DV 184-57	-	DX 211-215 A	335	DX 222-4	-	DX 235-1	398
DV 184-57 A	-	DX 211-216 A	340	DH 222-14	-	DX 235-1 B	401
DX 184-59	46	DY 211-217 A	335	DX 222-16	-	DD 235-3	398
DX 184-61 A	-	DV 211-230 A	-	DD 223-67	6	DX 235-4	398-401
DV 184-65	49	DX 211-231 A	-	DX 223-96	5	DX 235-4 A	401
DV 184-66	-	DY 211-231 A	-	DD 224-1	82	DX 235-10	398-401
DV 184-68	-	DV 211-232 A	-	DV 224-1	-	DX 235-11 A	-
DV 184-72 B	-	DY 211-232 A	-	DX 225-10	85	DX 235-29	401
DX 184-74	-	DY 211-233 A	-	DX 225-77	-	DJ 235-35	29
DV 184-77 A	-	DV 211-234 A	-	DX 225-95	-	DV 235-35 A	-
DV 184-79 A	-	DX 211-239 A	340	DX 225-101	-	DV 235-35 B	-
DV 184-80	-	DX 211-240 A	-	DX 225-298 A	-	DX 235-35	-
DV 184-81	-	DX 211-900 A	339	DX 225-299 A	-	DX 235-35 B	-
DV 184-86 A	46	DX 212-04	336	DD 231-01	86	DX 235-103 A	401
DV 184-88	-	DX 212-04 C	-	DX 231-01	-	DX 235-126 A	-
DX 184-91	-	DX 212-025 A	340	DD 231-5	57	DX 235-129 A	-
DV 184-93	-	DS 212-7 D	336	DV 231-6	86	DX 235-135 A	-
DV 184-94	-	DS 212-7 F	-	DX 231-6 C	-	DX 241-1	86
DV 184-94 C	-	DS 212-7 G	-	DX 231-6 D	-	DS 241-93	-
DX 184-94 A	-	DX 212-7 A	340	DD 231-9 A	-	DX 241-101 A	89
DV 184-95	-	DX 212-7 B	336	DV 231-9 A	-	DX 241-102 A	-
DV 184-96	-	DX 212-7 E	-	DV 231-9 B	-	DX 241-104 A	-
DV 184-97	-	DX 212-47	340	DX 231-9	-	DX 241-105 A	-
DV 184-98	-	DX 212-47 A	-	DX 231-9 A	-	DX 241-106 A	-
DV 184-101	49	DF 212-52	336-340	DX 231-9 B	-	DX 241-194 A	-
						DX 241-195 A	-

INDEX (suite)

NUMÉROS	PAGES	NUMÉROS	PAGES	NUMÉROS	PAGES	NUMÉROS	PAGES
DX 241-196 A	89	DV 314-2 D	197	DJ 314-158	197	D 331-6 A	98
DX 242-1 B	393	DV 314-3 A	-	DX 314-160	126	DJ 331-16 A	109
DX 242-42	-	DV 314-4	90	DX 314-161	137	D 331-63	98
DX 242-45 A	-	DX 314-4 A	94	DX 314-165	126	DJ 331-73	109
DX 242-45 B	-	D 314-6	90	DX 314-170	93-94	DX 331-73	98
DX 242-46	-	DV 314-9 B	-	DM 314-177	197-201	DX 331-73 A	105
DX 242-46 A	-	DX 314-9 A	90-94	DV 314-178	-	DX 331-73 B	98-355
DS 242-47 A	-	DX 314-10	126	DX 314-178	137	DX 331-73 C	98
DX 242-49 C	-	DV 314-22	90-94	DS 314-185	129	DX 331-73 D	101-359
DS 242-51	-	DXN 314-29	126	DX 314-188	93-94	DX 331-74	105
DS 242-55 A	394	DJ 314-33	197	DS 314-189 A	129	D 331-77	101
DX 242-67 B	-	DV 314-33 A	-	DJ 314-195	197	DX 331-78	105-109
DX 242-67 D	-	DS 314-35	137	DX 314-205 A	129	DV 331-79	170
DS 242-90	394	DX 314-35	141	DX 314-206 A	-	DM 331-82	101
DX 242-109 A	-	DV 314-36	201	DX 314-207 A	-	DJ 331-87	-
DS 242-112	-	DJ 314-38	-	DX 314-210	137-141	DV 331-87	101
DX 242-112	-	DM 314-38 B	-	DV 314-215	93-94	DX 331-87	-
DX 242-201 A	393	DV 314-39 A	-	DX 314-216	137	DX 331-87 A	98
DX 242-250 A	-	DM 314-48	-	DY 314-216	-	DX 331-100	101
DX 251-1	683	DM 314-51 D	-	DX 314-221 A	129	DJ 331-101 A	98
DX 251-2	98-683	DV 314-51	197	DX 314-223	-	DX 331-101 A	-
DX 251-4 A	683	DS 314-58	126	DX 314-225	-	DJ 331-102 A	-
DX 251-75	522	DX 314-58	137	DS 314-229	-	DJ 331-103 A	-
DX 251-75 A	394	DX 314-58 A	141	DS 314-233	137-141	DX 331-110 A	105
DX 251-80	683	D 314-70	154	DS 314-279	129	DJ 331-116 A	109
DX 251-88	-	D 314-70 A	-	DX 314-287	142	DX 332-1	113
DX 241-101	-	DX 314-74	126	DX 314-350	129	DV 332-2	117
DJ 312-0	90	DV 314-76	90	DX 314-351 A	-	DS 332-4	113
DJ 312-0 A	94	D 314-77	93	DX 314-352 A	-	DX 332-6	-
DX 312-1 A	90	DX 314-77	94	DX 314-353 A	-	DV 332-20	-
DX 312-2	-	D 314-78	154	DX 314-426 A	154	DV 332-47	-
DX 312-3 B	-	DJ 314-83	197	DX 314-427 A	141	DV 332-49	-
DX 312-78 A	-	DM 314-83 B	201	DX 314-428 A	142	DX 332-91	-
DS 312-80	-	DM 314-88	197	DX 314-435 A	-	D 332-94	117
DX 312-86	-	DX 314-89	126	DX 314-470 A	154	DX 332-94	-
D 312-99	-	DV 314-94	93-94	DX 314-472 A	142	DX 333-8 D	113
DX 313-01	90-94	DM 314-95 B	197	DX 314-497 A	141	DV 333-11	117
DV 314-01	90	DV 314-96	90	DXN 314-905 A	-	DV 333-13	-
DX 314-01	94	DX 314-96	90-94	DM 331-04	98	DV 333-16	-
DXN 314-02	137	DV 314-97	197-201	DX 331-05	105	DX 333-16 A	-
DXN 314-02 A	141	DX 314-97	137	DJ 331-1	98	DX 333-17	113
DXN 314-04	137	DM 314-109	197-201	DJ 331-1 A	-	DV 333-23	117
DJ 314-015	197	DX 314-121	126	DJ 331-1 B	-	DX 333-111 A	-
DJ 314-016	201	DJ 314-122	197	DJ 331-1 C	-	DXN 334-07	145
DM 314-016	-	DJ 314-125	198	DJ 331-1 H	-	DXN 334-07 A	-
DXN 314-017	126	DJ 314-134	197	DX 331-1	-	DXN 334-08	150
DXN 314-025	-	DX 314-136	126	DX 331-1 A	-	DXN 334-09	-
DXN 314-029 A	-	DY 314-140 A	137	DX 331-1 D	-	DXN 334-010 A	145
DJ 314-2 A	197	D 314-142	86	DX 331-3	-	DXN 334-011 A	-

INDEX (suite)

NUMÉROS	PAGES	NUMÉROS	PAGES	NUMÉROS	PAGES	NUMÉROS	PAGES
DXN 334-013	150	DJ 334-75	158-165	DJ 334-184	166	DV 343-7 A	122
DX 234-014 A	154	DX 334-75 A	145	DM 334-190	158-165	DV 343-7 B	-
DXN 334-014	145	DJ 334-79	158	DJ 334-191 A	166	DV 343-7 C	-
DX 334-016 A	154	DJ 334-81 A	158-165	DJ 334-191 B	-	DV 343-7 D	-
DX 334-017 A	-	DM 334-83 A	-	D 334-196	157	DV 343-7 E	-
DV 334-1	109	DX 334-84	145	DJ 334-199	166	DV 343-8	-
DX 334-1	105	DM 334-87 A	158-165	DJ 334-201	-	DV 343-8 A	-
DJF 334-2 A	154	DV 334-88	105-110	D 334-204	324-374-424	DV 343-8 B	-
DS 334-2	687	DX 334-89 A	145	D 334-204 A	25-45-129-324	DV 343-8 C	-
DW 334-2	158-165	DM 334-90	158-165	D 334-244	146	DV 343-9	-
DX 334-2	154	D 334-92	145	D 334-245	-	DV 343-96	-
DS 334-4 A	-	DM 334-92 A	158	D 334-246	-	D 343-97	-
D 334-11	-	D 334-94	145	D 334-248	157	D 343-97 A	-
DV 334-11	109	DJ 334-95	158-165	DJ 334-256	161	D 343-97 B	-
DV 334-13	105-109	DM 334-96	-	DJ 334-256 A	166	D 343-97 C	125
DV 334-14	-	DS 334-96	145	DJ 334-257	161-166	D 343-97 D	-
DV 334-17	-	DV 334-96	110	DJ 334-259	110	D 343-97 E	-
DV 334-18	-	DX 334-97 A	145	DS 334-277	146	D 343-97 F	-
DV 334-20	109	DM 334-98	161-165	DS 334-280	150	D 343-97 G	-
DX 334-20	105	D 334-100	154	DS 334-281	-	D 343-98	-
DV 334-21	109	DS 334-101	145	DV 334-300	162-169	D 343-98 A	-
DX 334-21	105	D 334-102	154	DJ 334-403 A	158	D 343-98 B	-
DV 334-22	109	D 334-102 A	-	DJ 334-404 A	-	D 343-98 C	-
DX 334-22	105	DJ 334-102	161	DJ 334-405 A	166	D 343-98 D	-
DX 334-24 A	105-150	DX 334-102 A	154	DJ 334-450 A	165	D 343-98 E	-
DV 334-27	109	DV 334-103	110	DX 334-450 A	154	D 343-98 F	-
DX 334-27	105	DJ 334-109	161-165	DJ 334-466 A	166	D 343-98 G	-
DJ' 334-30	109	DX 334-110	106	DJ 334-471 A	-	DV 344-02	-
DJ 334-31 A	-	DJ 334-112	161-165	DX 334-471 A	157	DV 344-02 A	-
DS 334-41	145	DJ 334-114 A	-	DX 335-06 A	113	DV 344-5	117
DS 334-42	-	DJ 334-115 A	166	DV 335-16	-	DX 344-5	-
DX 334-48	-	DJ 334-118	161-166	DV 335-21	117	DV 344-91	-
DS 334-50 A	154	DX 334-125 A	154-157	DV 335-64	113	DV 344-300	-
DJ 334-54	165	DX 334-126 A	157	DV 335-64 A	-	a	-
D 334-55	154	DX 334-138	150	DV 335-64 B	-	DV 344-337	-
DJ 334-55	158	DJ 334-140	161-166	DV 335-64 C	-	DV 371-3	170
DM 334-58	158-165	D 334-142	157	DV 335-70	-	DV 371-3 A	-
DS 334-59 A	145	DJ 334-142	161-166	DV 335-70 A	-	DV 371-5	-
DS 334-61	145	D 334-143	157	DV 335-70 B	-	DV 371-92	-
DX 334-62	145-236-240	DS 334-143	146	DV 335-73	-	D 371-93	-
DM 334-63 A	158-165	DS 334-149 A	-	DX 335-907 A	117	DV 371-94	-
DS 334-63 A	145	DJ 334-155 A	161	DV 343-1	122	DV 371-94 A	-
DM 334-64	158-165	DJ 334-156 A	166	DV 343-2	-	D 371-95	-
D 334-65	154	DV 334-163	157-161	DV 343-3	-	D 371-96	-
DJ 334-66	158	D 334-167	157	DV 343-4	-	D 371-99	-
D 334-67	154	DS 334-170 A	146	DV 343-4 A	-	DX 372-3	173
DX 334-69	150	DJ 334-173 A	161	DV 343-5	-	DX 372-6	-
DJ 334-71	158	DJ 334-177 A	166	DV 343-6	-	DX 372-6 A	-
DM 334-73	129-158-165	DX 334-177	150	DV 343-7	-	DX 372-6 B	-

INDEX (suite)

NUMÉROS	PAGES	NUMÉROS	PAGES	NUMÉROS	PAGES	NUMÉROS	PAGES
DX 372-6 C	173	DS 391-15 D	264	DS 391-132 A	267	DXN 393-23	279
DX 372-6 D	-	DX 391-16	-	DS 391-133 A	-	DXN 393-50	-
DX 372-6 E	-	DD 391-18	-	DS 391-140	323	DS 393-61	-
DX 372-6 F	-	DX 391-18	-	DS 391-141	150-323-374	DX 393-73	-
DX 372-8	-	DX 391-20	-	DM 391-153	260	D 393-75	-
DX 372-8 A	-	DS 391-21 A	-	DX 391-153	271	DM 393-87	134-323
DX 372-9	-	DXN 391-26	276	DM 391-154	260	DVN 394-9	205
DS 372-98	-	DS 391-47 A	312	DM 391-155	-	DXN 394-9	206
DX 373-01 D	-	DM 391-48 A	307-312	DM 391-156	-	DXN 394-9 A	-
DX 373-01 E	-	DS 391-48 C	-	DX 391-157	271	DXN 394-17	146
DX 373-6 D	-	D 391-53	264	DX 391-159	-	DXN 394-18	-
DS 373-7	-	DM 391-53	260	DS 391-175	308-315-319	DXN 394-19	296
DS 373-31	-	DX 391-53	271	DS 391-176	-	DV 394-20	299
DS 373-68	-	D 391-54	264	DS 391-177	-	DXN 394-20 B	300-303
DS 373-69	-	D 391-55	-	DS 391-178	308-315	DX 394-25	304
DS 373-71	-	DX 391-55	271	DS 391-178 A	308-315-319	DX 394-26	-
DS 373-72	-	DS 391-56	264	DS 391-179	-	DX 394-27	307-312-319
DS 373-88	173	DX 391-56	271	DS 391-180	-	DX 394-28	-
DX 373-93	174	DM 391-57	260	DX 391-183	276	DXN 394-29	296
DX 373-94	-	DM 391-60	307	DX 391-194	-	DX 394-31 A	295
DX 373-99	-	DM 391-61 B	260	DX 391-195	-	DV 394-32	299
DX 373-100 A	-	DM 391-62	-	DX 391-196	-	DX 394-32 A	300-303
DX 383-101 A	-	DM 391-64	-	DX 391-197	-	DX 394-33	295
DX 373-102	-	DM 391-65 A	-	DX 391-198	-	DXN 394-36	130
DX 373-268 A	173	DX 391-74	264	DX 391-478 A	271	DX 394-37	300
DX 373-273 A	-	D 391-76	267	DX 391-479 A	-	DX 394-40 B	-
DX 373-288 A	-	D 391-77	-	DX 391-481 A	272	DX 394-41	-
DV 381-1 A	101	DX 391-81	271	D 391-512	267	DX 394-42	299-300-303
DX 381-1	-	DS 391-82	267	a	-	DX 394-43	299-300
DV 381-2	-	D 391-83	-	D 391-529	-	DJ 394-45	206
DV 381-61	-	DS 391-86	-	DVN 392-01 A	272	DX 394-45	146
DVN 391-01	264	DS 391-86 A	-	DXN 392-01	-	DJ 394-46	134-299-304
DXN 391-01	-	DM 391-87	260	DXN 392-02	275	DV 394-46	295-299-300-303
DM 391-02 A	260	DX 391-88	267-344-348	DX 392-52	272	DVF 394-46	295
DXN 391-03	271	D 391-90 A	267	DF 392-81	275	DX 394-46	-
DVN 391-04	260	DX 391-94	271	DF 392-82	-	DV 394-47 A	311
DX 391-07	264	DX 391-96	-	D 392-88	-	DX 394-47	137
DX 391-020	-	DM 391-98 A	260	DS 392-91	-	DX 394-48	324
DXN 391-021 A	276	DS 391-98	267	DX 392-96	272	DXN 394-50	308-315-319
D 391-3 A	264-275	DX 391-103	-	D 392-97	275	DJ 394-51	323
DM 391-4	260	D 391-109	324	DX 392-189 A	272	DJ 394-53	5
DS 391-4	264	DX 391-111	267	DX 392-190 A	323	DX 394-53	13-323
D 391-5	-	DX 391-111 A	-	DXN 392-904 A	275	DX 394-53 A	5-69
DM 361-5	260	DX 391-111 B	-	DVN 393-02	279	DX 394-54	323
DX 391-10	271	D 391-113	18-323-374-381-401	DXN 393-02	-	DX 394-55 A	130
DX 391-11	-	D 391-116	307-312	D 393-2	-	DV 394-56 A	295
DF 391-13	264	D 391-125	129-146-324-440	DX 393-3	-	DX 394-56 A	-
DS 391-13 A	-	DS 391-127	45-146	DXN 393-4	-	DX 394-58 A	300-303
DM 391-15 A	260	DS 391-131 A	267	DXN 393-22	-	DX 394-59 C	62

INDEX (suite)

NUMÉROS	PAGES	NUMÉROS	PAGES	NUMÉROS	PAGES	NUMÉROS	PAGES
DXN 394-59	62	DXN 394-146	307-312	DX 394-309 A	303	DS 412-86	214
DXN 394-59 B	-	DXN 394-147	307-315-319	DXN 394-309 A	206	DX 412-88	-
DXN 394-61	150	DXN 394-148	- - -	DX 394-310 A	320	DX 412-97	-
DXN 394-62	-	DX 394-149	308-316-319	DX 394-311 A	-	DX 413-03	217
DXN 394-63	-	DX 394-150	- - -	DJ 394-312 A	-	DX 413-04 A	-
DV 394-64	299	DXN 394-151	307-312-319	DXN 394-312 A	137	DX 413-07	217
DVN 394-67	-	DXN 394-152	307-312	DXN 394-313 A	320	DX 413-07 A	-
DXN 394-67	300	DX 394-153	308-316-319	DX 394-314 A	-	DX 413-11	-
DX 394-68	299-300-303	DJ 394-154 B	295	DX 394-315 A	295	DX 413-77	-
DXN 394-69	299-300	DX 394-154 A	-	DXN 394-316 A	150	D 413-81	291
DXN 394-70	300	DXN 394-155	146	DXN 394-318 A	146	DX 413-83	217
DVN 394-71	311-319	DVN 394-156	308	DXN 394-319 A	130	DX 413-87	-
DXN 394-72	295	DVN 394-157	311	DX 394-321 A	142	DX 413-300	-
DJN 394-73	307-312	DVN 394-159	205	DXN 394-321 A	146	DX 413-370	-
DXN 394-74	312	DVN 394-160	-	DXN 394-322 A	141	DX 416-4	-
DJF 394-96	304	DX 394-161	311-324	DX 394-323 A	69	DX 416-80 A	682
DX 394-96	-	DV 394-162	296	DX 394-324 A	130	DX 416-80 B	-
DX 394-100	323	DVN 394-167	299	DX 394-328 A	141	DX 416-80 C	-
DX 394-102	130	DVN 394-168	-	DX 394-340 A	130	DX 416-80 D	-
DXN 394-102 A	-	DX 394-170 A	295	DXN 394-340 A	126	DX 416-80 E	-
DXN 394-103	-	DX 394-171 A	-	DX 394-341 A	130	DX 416-85	-
DXN 394-105	-	DXN 394-172	279	DXN 394-341 A	126	DJN 422-01 B	219
DXN 394-106 A	137	DX 394-173	324	DX 394-353 A	98	DJN 422-01 C	-
DXN 394-107 A	-	DV 394-182	299	DX 394-354 A	-	DXN 422-01 D	-
DX 394-108	324	DX 394-183	295	DX 394-355 A	170	DXN 422-01 E	-
DX 394-112	522	DX 394-184	304	DXN 394-357 A	295	DXN 422-01 F	-
DX 394-114	-	DJF 394-185	-	DXN 394-360 A	130	DXN 422-01 G	-
DX 394-116 A	295	DX 394-185	-	DXN 394-371 A	312	DJF 422-1	220
DVN 394-117 A	296	DXN 394-186	316-319	DXN 394-372 A	295	DJF 422-1 A	-
DXN 394-117 A	-	DX 394-187	-	DXN 394-373 A	307-312	DX 422-1 D	-
DXN 394-120	308-315	DX 394-188	130	DXN 394-375 A	141	DX 422-1 E	-
DXN 394-121 A	295	DX 394-191	316-319	DX 394-397 A	324	D 422-2	-
DVN 394-122	-	DX 394-195	304	DX 394-398 A	134	D 422-6	-
DX 394-123 A	315-319	DX 394-203 A	142	DX 394-399 A	-	D 422-8	-
DX 394-125	18	DXN 394-206 A	130	DX 412-03	213	D 422-79	-
DXN 394-129 A	137	DXN 394-208 A	303	DX 412-03 A	-	D 422-80 B	214-220
DXN 394-130	150	DXN 394-209 A	-	DVF 412-3	-	D 422-91	220
DX 394-132	130	DX 394-212 A	-	DVF 412-3 A	-	D 422-95 C	214-220
DX 394-133	137	DXN 394-301 A	-	DX 412-3	-	D 422-96	220
DVN 394-134	299	DXN 394-302 A	-	DX 412-3 A	-	DS 422-98	-
DXN 394-134	300	DXN 394-303 A	-	D 412-4 A	-	DJN 422-903 A	219
DVN 394-135	299	DX 394-304 A	-	DS 412-4	-	DXN 422-903 A	-
DXN 394-135	300	DXN 394-304 A	141	DX 412-8	-	DJN 422-904 A	-
DXN 394-137	130	DXN 394-305 A	303	DX 412-8 A	-	DXN 422-904 A	-
DXN 394-140	126	DXN 394-305 A	319	D 412-83	-	DX 426-011	220
DXN 394-141	-	DX 394-306 A	303	D 412-84	-	DX 426-2 A	-
DXN 394-142	137-308-315	DX 394-307 A	-	à	-	D 426-3	-
DXN 394-144	146-319	DXN 394-307 A	130	D 412-84 M	-	DF 426-3	-
DXN 394-145	312	DX 394-308 A	303	D 412-85	214		

INDEX (suite)

NUMÉROS	PAGES	NUMÉROS	PAGES	NUMÉROS	PAGES	NUMÉROS	PAGES
D 426-15	220	DV 434-274 A	284	DX 436-011 A	287	DW 441-57	227-228
DX 428-89	-	DX 434-274 A	-	DS 436-95 B	283-287	DS 441-66	227-228-232
DS 426-93	223	DX 434-286 A	280	DS 436-98	-	DS 441-69	-
D 426-99	-	DX 435-05	292	DX 436-266 A	283-287	D 441-78	-
D 426-300	-	DS 435-11	-	D 437-1	224	DS 441-83 A	-
à	-	DS 435-23	291	DF 437-1	-	DS 441-83 B	232
D 426-342	-	DX 435-39 A	-	D 437-3	214	D 441-85 A	227-228-232
DXN 433-01 A	280	DS 435-45	288	DF 437-3	-	DS 441-87	-
DVN 433-02 A	284	DS 435-46	-	DM 437-5	327	DM 441-100	-
DXN 433-02 A	-	DX 435-51 A	291	DM 437-5 A	331	DX 441-104 A	227-232-235
DX 433-85	280	DX 435-55	288	DM 437-6	327	DX 441-267 A	232
DXN 433-908 A	-	D 435-58	291	DX 437-6	327	DJ 441-277 A	227-228
DXN 433-909 A	284	D 435-58 A	-	DX 437-6 A	331	DX 441-286 A	232
DVN 434-02 C	280	DM 435-61	323	DM 437-8 A	327-331	DX 441-290 A	-
DVN 434-02 D	284	DM 435-65	324	DM 437-9	-	DX 441-295 A	-
DXN 434-02 B	280	DS 435-70	291	DF 437-10	214	DX 441-902 A	-
DXN 434-02 D	284	DM 435-82 A	476	DX 437-50	331	DX 441-903 A	-
DF 434-3	-	DS 435-82	288-472	DM 437-55	327	DX 441-905 A	-
DS 434-3	-	D 435-96	-	DM 437-55 A	331	DXN 442-01	248
DX 434-3	280	DS 435-110 A	138-142	DX 437-73	327	DXN 442-02	-
DVF 434-4	214	DX 435-111	291	DX 437-73 B	331	D 442-04 A	240
DVF 434-4 A	-	DX 435-111 A	-	DM 437-76	-	DM 442-04 A	236
DX 434-4	-	DX 435-112	-	DM 437-80	327	DM 442-05 A	-
DX 434-4 A	-	DX 435-112 A	-	DM 437-82 A	331	DXN 442-05 A	240
DX 434-5 C	280	DX 435-112 B	-	DM 437-101	327-331	D 442-010 A	-
DX 434-5 D	-	DM 435-122	288	DM 437-109	-	DM 442-010 A	236
DS 434-57	-	DM 435-139	538	DM 437-110	-	DM 442-011 A	-
DX 434-58	-	DX 435-140	288	DM 437-112	-	DXN 442-011 A	240
DX 434-59	287	DX 435-144	-	DM 437-113	-	DX 442-1	236-240
D 434-63	280-284	DS 435-147	291	DM 437-118 A	-	DS 442-2	-
DX 434-65	-	DS 435-148	-	DM 437-119	327-332	DS 442-3	-
D 434-67	284	D 435-149	292-327-331	DM 437-123	-	D 442-4	240
D 434-68	280	D 435-150	323	DM 437-123 A	332	DM 442-4	236
DS 434-71	214	D 435-153	-	DX 437-132	785-786	D 442-6	240
DS 434-76	284	à	291	DX 437-133	327	DM 442-6	236
DS 434-76 A	280-284	D 435-153 G	-	DF 437-139	214	DM 442-8 A	-
DVF 434-79	284	DM 435-165	324	DF 437-140	-	DS 442-8	240
DX 434-80	-	DS 435-167	288-472	DX 437-148	332	DM 442-9	236
D 434-81	-	DS 435-168	288	DM 437-149 A	-	DM 442-13	-
DVF 434-89 A	284	DS 435-169	-	DV 441-1 C	227	DM 442-19	-
DX 434-89 A	280-284	DX 435-174	292	DX 441-1	228-232	D 442-20	240
DVF 434-90 A	287	DS 435-175	-	DX 441-1 C	-	DM 442-20	236
DX 434-90 A	280-287	DS 436-06 I	283	DM 441-6	227	D 442-21	236-240
DVF 434-94	287	DS 436-06 J	287	D 441-8	227-228-232	D 442-52	-
DX 434-94	280-287	DVF 436-06	-	D 441-9	232	DV 442-55	236
DX 434-106	280	DS 436-07 E	283	DW 441-9	227-228	DX 442-57	251
DX 434-107	-	DS 436-07 F	287	DX 441-10	227-228-232	D 442-58	236-240
DX 434-111	283-287	DVF 436-07	-	DS 441-12	-	D 442-59	240
DVF 434-120	287	DX 436-010 A	283	DW 441-13	227-228	D 442-60	-

INDEX (suite)

NUMÉROS	PAGES	NUMÉROS	PAGES	NUMÉROS	PAGES	NUMÉROS	PAGES
DM 442-60 A	236	D 443-70	255-292	DX 444-108	251	D 451-91 A	185
D 442-68	236-240	DS 443-71	255	DS 444-109	248	D 451-110	-
DX 442-76	239-240	DS 443-73	-	DXN 444-110 A	251	DX 451-223 A	177
D 442-79	240	DX 443-74	-	DXN 444-111	248	DX 452-80	-
D 442-79 A	-	DX 443-80	-	DS 445-01	228-232	DX 452-80 B	-
DM 442-79	239	DM 443-82	546	DX 445-02 A	-	DX 452-81	-
DM 442-86	-	DX 443-83	255	DS 445-1	231-235	DX 452-95	-
D 442-91	248	DM 443-84	546	DS 445-87	-	DVN 453-05	186
D 442-93	239-243	D 443-87	255	D 445-91	-	DXN 453-05	-
DM 442-94	239	DS 443-88	-	DX 445-91	-	DVN 453-011	202
DS 442-103	239-243	D 443-89	-	DX 445-93	-	DVN 453-014	205
DM 442-120 A	239	D 443-89 A	-	DX 445-94	-	DXN 453-016	206
DX 442-120	252	DS 443-94	256	D 445-97	-	DXN 453-018	-
DS 442-300	-	DX 443-94	-	D 445-98	-	DXN 453-019 A	-
DS 442-364	239-243	DX 443-95 A	-	DX 445-903 A	228-232	DXN 453-021	-
D 443-01 A	252	DX 443-96 A	-	DF 451-03	182	DVN 453-028	275
DX 443-01	-	DX 443-100	-	DS 451-03	-	DV 453-029 A	197
DX 443-04	-	DXN 444-01 A	251	DVN 451-020	177	DM 453-1 D	-
DX 443-05	-	DS 444-02 A	248	DVN 451-020 A	-	DM 453-1 F	205
DV 443-07	-	DX 444-2	251	DS 451-2	182	DS 453-1 C	206
DV 443-07 A	-	DX 444-4	-	DVF 451-5	224	D 453-15	206-210-275-276
DX 443-07	-	DX 444-6	244	DX 451-5	-	DM 453-17	202-260-267
DV 443-08	-	D 444-9	248	DS 451-15	182	DS 453-21	186
DV 443-08 A	-	DS 444-12	-	DF 451-19	-	DS 453-21 A	-
DV 443-08 B	-	D 444-13	247	DJF 451-19 A	-	DX 453-24	-
DV 443-08 C	-	DS 444-58	-	DS 451-19	-	DM 453-25 C	198
DX 443-08	-	DS 444-62	248	DX 451-19 A	-	DM 453-28	202
DX 443-08 A	-	DXN 444-64 A	251	DF 451-20	185	DX 453-28	177
DX 443-011	252	D 444-69	248	DJF 451-20 A	-	DXN 453-35	304
DX 443-013	-	DX 444-71	251	DS 451-20	-	DS 453-36	205-206
DX 443-014	-	DX 444-71 A	-	DX 451-20 A	-	DVN 453-36	202
D 443-7	-	DS 444-72	-	D 451-21 A	182	DV 453-46	177
DV 443-8	-	DS 444-73	248	DV 451-32 A	177	DM 453-48	202
DX 443-8	-	D 444-76	-	DV 451-32 B	-	DV 453-51	202-206
D 443-9	255	DX 444-78	251	DX 451-32 A	-	DS 453-52	26
D 443-9 A	-	D 444-80	247	DX 451-32 B	-	DX 453-52	206
DM 443-9 A	-	DS 444-85	251	DF 451-43	185	DM 453-53 A	202
DM 443-9 B	-	DX 444-88	-	DJF 451-43 A	-	DS 453-53 A	206
DS 443-10	255-292	DS 444-89	248	DS 451-43	-	DS 453-54 A	-
DX 443-12	255	DXN 444-90	-	DX 451-43 A	-	DM 453-57 A	202
DX 443-12 A	-	D 444-91	-	DF 451-44	182	DM 453-60	-
DV 443-14	-	DX 444-92	-	DJF 451-44 A	-	DM 453-63 A	-
DM 443-15	255	DX 444-97	247	DS 451-44	-	DS 453-69	206
DM 443-15 A	-	DX 444-98	247-251	DX 451-44 A	-	D 453-70	-
DX 443-57	-	DX 444-99	-	DX 451-61	185	DM 453-82	323
DX 443-64	546	DX 444-99 F	251	DV 451-77	177	DM 453-82 A	455
DM 443-65	-	DXN 444-100 A	247	DF 451-83	182	DJF 453-95	304
DX 443-67	255	DS 444-106	251	DS 451-87	185	DJF 453-95 A	-
				DS 451-90	-	DX 453-95	-

INDEX (suite)

NUMÉROS	PAGES	NUMÉROS	PAGES	NUMÉROS	PAGES	NUMÉROS	PAGES
DX 453-95 A	304	DM 454-30	189	D 456-96	210	DX 511-278 A	339
DM 453-97	198-201	DX 454-31	193	DF 456-98	-	DX 511-285 A	510-511-512-513
DS 453-97 A	205-206	DV 454-34	189	DX 456-99	-	DX 511-286 A	514
DS 453-98 A	-	DX 454-34	193	DX 471-4	217	DM 512-86 A	515
DV 453-99 A	197	DV 454-36	181	DJB 511-031 A	513	DM 512-94	324
DV 453-110	198	DV 454-42	-	DV 511-031 A	512	DM 512-98	515
D 453-115	205-206	DX 454-43	-	DX 511-031 A	510-511	D 521-96	574-581
D 453-118	186	DX 454-45	193	DV 511-032 A	512	DS 521-96 B	440
DS 453-118	-	DX 454-50	181	DX 511-032 A	510-511	D 521-97	562
DS 453-123	126-177	DJ 454-52	189	DX 511-033 A	-	DX 521-201 A	440
DV 453-123	177	DM 454-54	-	DX 511-034 A	-	DX 521-203 A	-
DM 453-126	202	DM 454-55	-	DF 511-4	513	DX 521-204 A	-
DM 453-130	275	DV 454-56	181	DV 511-24 C	512	DX 521-205 A	-
DM 453-132	311-316-320	DM 454-57	189	DV 511-24 D	-	DX 521-214 A	444
DM 453-134	202	DV 454-62	-	DX 511-24 E	510-511	DX 521-215 A	440
DS 453-135	324	D 454-63	193	DX 511-24 F	-	DX 521-221 A	-
DM 453-147	275	DX 454-63	193-198-201	DX 511-24 G	-	DX 521-222 A	-
DM 453-147 A	-	DV 454-66 A	181	DX 511-24 H	-	DX 521-224 A	-
DM 453-147 B	-	DX 454-66	193	DX 511-25 F	510-513	DX 521-225 A	-
D 453-149	324	DM 454-67	189	DX 511-25 G	510-511-512-513	DX 521-227 A	-
DM 453-149	202	DX 454-71	193-198-201	DX 511-25 H	510-513	DX 521-228 A	-
DM 453-150	-	DV 454-79	181	DX 511-25 I	510-511-512-513	DX 521-244 A	-
DM 453-151	-	DV 454-91	189	DY 511-25	511-512-513	DX 521-245 A	-
DV 453-164	177	DX 454-95	189-193	DY 511-25 A	511-512	DX 521-246 A	-
DV 453-165	275	DX 454-100 A	193	DF 511-26	513	DX 521-260 A	-
DJF 453-168	304	DX 454-102	-	DF 511-26 A	-	DX 521-261 A	-
DX 453-168	304	DM 454-103	189	DJB 511-36	513	DX 521-264 A	-
DJF 453-170	-	DX 454-103	193	DM 511-45	514	DX 521-293 A	-
DX 453-170	-	DX 454-106 A	-	DX 511-53	510-513	DX 521-299 A	-
D 453-177	324	DM 454-109	190	DS 511-63 A	510-511-512-513	DX 522-026 A	495-504
DM 453-186	205	DS 454-113	201	DX 511-73	344-348	D 522-6	157-444
DV 453-189	198	DM 454-115	190	DS 511-95	511	D 522-7 A	487-492-496
DX 453-214	304	DX 454-115	193	D 511-97	-	DX 522-7 A	480
DX 453-215	-	DX 454-117	190-193	D 511-98	-	DX 522-8	443
DS 453-216 A	205-300-303	DM 454-119	190	DX 511-242 A	515	DM 522-12	444
DJ 454-06 A	189	DV 454-121	-	DX 511-243 A	-	DS 522-12	-
DX 454-07 D	193	DX 454-121	194	DX 511-244 A	-	DX 522-40	444
DX 454-08 C	-	DX 454-122	181	DX 511-245 A	-	DX 522-41	-
DJ 454-010 A	189	D 454-127	194	DX 511-249 A	-	DX 522-210 A	443
DV 454-1	-	DX 454-129	181	DX 511-252 A	-	DX 522-211 A	-
DX 454-1	193	DX 454-130	-	DX 511-253 A	510-511-512-513	DX 522-212 A	-
DV 454-3	189	DXN 456-0	210	DX 511-254 A	-	DX 522-213 A	-
DJ 454-6	-	D 456-1	-	DX 511-255 A	510-511-512	DX 522-214 A	-
DV 454-11	181	D 456-2	-	DX 511-256 A	510-511-512-513	DX 522-215 A	-
DX 454-25	193	DF 456-3	-	DX 511-257 A	-	DJ 522-216 A	-
DJ 454-27	189	D 456-4	-	DX 511-260 A	-	DX 522-216 A	-
D 454-28	193	DS 456-50	-	DX 511-261 A	-	DX 522-217 A	-
DM 454-28	189	D 456-92	-	DX 511-268 A	510	DX 522-218 A	-
DM 454-29	-	D 456-93	-	DX 511-269 A	-	DX 522-221 A	-

INDEX (suite)

NUMÉROS	PAGES	NUMÉROS	PAGES	NUMÉROS	PAGES	NUMÉROS	PAGES
DX 522-222 A	444	DX 532-59	344	DX 533-131 A	352	DX 541-45 A	460
DX 522-233 A	443	DX 532-68	348	DX 533-132 A	-	DX 541-45 B	-
DM 523-4 B	514	DX 532-71	344	DX 533-133 A	-	DX 541-45 C	-
DX 523-4	-	DX 532-72	-	DX 533-134 A	-	DX 541-45 D	-
DX 523-6 B	514	DX 532-80 A	-	DX 533-201 A	54	DX 541-46 A	472
DM 523-99	-	DX 532-81	351	DV 533-202 A	359	DX 541-47	476
DM 523-99 A	-	DX 532-83	-	DV 533-203 A	-	DX 541-49	471
DX 524-01 D	352	DX 532-90	-	DV 533-216 A	-	DX 541-51 A	472
DX 524-101 A	343	DX 532-93	344	DV 533-234 A	-	DX 541-55 A	-
DY 524-101 A	356	DX 532-95	-	DX 533-262 A	355-359	DX 541-55 B	-
DX 524-110 A	447-456	DX 532-95 A	347	DV 533-267 A	359	DX 541-57	-
DX 524-111 A	-	DX 532-164 A	-	DM 535-89	451	DX 541-59	-
DX 525-82	444	DV 533-01 A	356	DX 541-2	460	DXN 541-60	-
DX 525-97	-	DX 533-01 T	352	DJ 541-4 A	456	DX 541-61	476
DV 525-103	-	DV 533-012	-	DJ 541-4 B	-	DX 541-62 A	472
DX 525-105 A	444	DX 533-018	356	DJ 541-4 D	-	DX 541-63 A	-
DX 525-111 A	-	DV 533-023	352	DJ 541-4 E	-	DX 541-64 B	-
DX 525-112 A	-	DV 533-024 A	358	DL 541-4 A	-	DX 541-69	476
DS 531-60	451	DX 533-024 A	352	DL 541-4 B	-	DX 541-70	-
DW 531-72	-	DD 533-1	54	DX 541-4 N	456	DX 541-71	-
DS 531-75 A	-	DX 533-1	-	DX 541-4 W	-	DX 541-73	-
DX 531-91	-	DV 533-4	352	DX 541-4 X	-	DX 541-74 A	472
DX 531-288 A	-	DV 533-5	-	DX 541-5	-	DX 541-76	-
DX 531-297 A	-	DX 533-5	356	DX 541-5 A	-	DX 541-78	476
DV 531-297 A	-	DV 533-22	352	DX 541-6	471	DX 541-79 A	472
DX 532-03	348	DV 533-41	-	DX 541-6 A	-	DX 541-84	-
DX 532-03 A	344	DV 533-43	-	DL 541-13	456-460	DX 541-86	468-471-472
DX 532-07	-	DX 533-85 A	-	DL 541-13 A	456	DX 541-86 A	468
DX 532-010	348	DV 533-97 A	-	DX 541-13	456-460	DX 541-90	476
DX 532-010 B	344	DV 533-109 A	356	DX 541-13 B	456	DX 541-91	460-464
DX 532-010 C	348	DV 533-110 A	-	DX 541-13 C	-	DX 541-95	476
DX 532-010 D	-	DV 533-111 A	352-356	DX 541-19 B	517	DX 541-102	471
DX 532-013	344	DV 533-112 A	356	DX 541-24	464	DX 541-103	464
DX 532-014	-	DV 533-113 A	-	DX 541-24 A	-	DX 541-103 A	-
DX 532-015	-	DV 533-114 A	-	DX 541-25	-	DX 541-104 B	467
DX 532-016	-	DV 533-115 A	-	DX 541-25 A	-	DX 541-104 C	-
DX 532-6	348	DV 533-116 A	352-356	DX 541-26	-	DX 541-105	471
DX 532-11 A	344	DV 533-117 A	356	DX 541-27	-	DX 541-108	478
DX 532-12	-	DV 533-118 A	-	DX 541-28	460-464	DX 541-112	478
DX 532-32	344-348	DX 533-118 A	352	DX 541-29	-	DX 541-114	-
DX 532-32 A	348	DV 533-119 A	-	DX 541-30	464	DX 541-116	468-471-475-479
DX 532-34 F	-	DX 533-119 A	-	DX 541-31	-	DX 541-118	475
DX 532-34 H	344	DV 533-120 A	356	DX 541-31 A	460	DX 541-119	472
DX 532-37	-	DX 533-120 A	352	DX 541-32	464	DX 541-121	468
DX 532-37 A	-	DV 533-121 A	356	DX 541-33 B	460-464	DX 541-122	-
DV 532-38	344-348	DV 533-122 A	-	DX 541-34 C	-	DX 541-123 B	460
DV 532-38 A	348	DV 533-123 A	359	DX 541-34 D	-	DX 541-123 C	-
DX 532-54	-	DV 533-124 A	-	DV 541-42	464	DX 541-124 B	468
DX 532-58	344	DV 533-125 A	-	DX 541-43	476	DX 541-124 C	-

INDEX (suite)

NUMÉROS	PAGES	NUMÉROS	PAGES	NUMÉROS	PAGES	NUMÉROS	PAGES
DX 541-128	468	DX 544-07 E	495	DX 545-7	480	DX 564-5 B	409
DX 541-129	-	DS 544-08	491-495	DS 545-9	487-492-496	DX 564-9 A	455
DX 541-130	-	DF 544-09	504	DS 545-10	- - -	DM 564-46	418
DX 541-131	-	DF 544-09 A	-	DF 545-20	480	DX 564-55 A	455
DX 541-132	467	DF 544-09 B	-	DS 545-79	-	DX 564-55 C	-
DX 541-133	468	DF 544-09 C	-	DS 545-84	487-492-496	DX 564-72 B	455
DX 541-135	-	DF 544-3 B	503-504	DS 545-87 A	- - -	DM 564-78	418
DV 541-136	467	DX 544-4	487	DX 545-113 A	448	D 564-80	410
DV 541-136 A	-	DX 544-4 B	417-508	DX 545-114 A	483	DM 564-80	418
DX 541-138	-	DS 544-14	491-508	DX 545-116 A	480	DM 564-85	-
DX 541-139	-	DS 544-23	487	DX 545-118 A	483	DM 564-87	-
DX 541-140	464	DF 544-93 A	500	DX 545-119 A	480	DX 564-103 D	455
DX 541-140 A	460	DJF 544-108 A	503	DX 551-2 A	678	DX 564-104 A	-
DX 541-141	479	DX 544-114 A	495	DX 551-3 A	586	DX 564-209 A	-
DX 541-142 B	-	DX 544-115 A	-	DX 551-3 D	586	DX 564-262 A	-
DX 561-142 C	-	DJ 544-117 A	500	DW 551-92	678	DX 564-265 A	409
DX 541-143	-	DF 544-123 A	504	DW 551-92 A	-	DX 564-266 A	-
DX 541-144	-	DJF 544-143 A	500	DW 551-92 B	-	DX 564-268 A	455
DX 541-145	-	DJ 544-144 A	503	DX 551-95	586	DX 564-284 A	409
DX 541-148	-	DJF 544-145 A	-	DX 551-103 A	678	DX 564-289 A	-
DX 541-149	-	DJ 544-146 A	500	DX 554-01 M	679	DX 564-290 A	-
DX 541-152	-	DJF 544-147 A	-	DX 554-01 N	-	DX 565-04	452
DX 541-153	-	DJF 544-148 A	-	DX 554-01 T	680	DS 565-2 M	-
DX 541-154	-	DJ 544-149 A	504	DX 554-01 U	-	DS 565-2 N	-
DX 541-154 A	-	DJF 544-149 A	503	DX 554-01 V	-	DS 565-4	-
DX 541-158	-	DJF 544-150 A	500	DX 554-01 W	-	DS 565-7 B	-
DX 541-159	-	DF 544-151 A	504	DX 554-01 X	679	DS 565-10 A	-
DX 541-160	-	DJF 544-151 A	500	DX 554-01 Y	-	DS 565-10 B	-
DX 541-161	-	DJF 544-152 A	-	DX 554-01 Z	-	DS 565-10 I	-
DX 541-163	-	DJF 544-153 A	-	DX 554-03	-	DX 565-10	-
DX 541-164	-	DJF 544-160 A	-	DX 554-1 C	679-680	DX 565-12	-
DX 541-165	460	DJF 544-161 A	503	DX 554-1 D	- -	DX 565-19 A	-
DX 541-167	-	DJF 544-166 A	500	DX 554-1 E	680	DX 565-20 B	-
DX 541-169	464	DJF 544-167 A	-	DX 554-1 I	679	DS 565-49	-
DX 541-172	460-467	DJF 544-168 A	-	DX 554-1 J	-	DX 565-57 A	-
DX 541-175	460	DJF 544-169 A	-	DX 554-1 K	-	D 565-58	410-424
DX 541-204 A	456	DJF 544-170 A	-	DS 554-83 B	679-680	DS 565-94 A	452
DF 542-01	504	DJF 544-171 A	-	DS 554-86	- -	DS 565-96 A	-
DF 542-01 A	-	DJ 544-183 A	503	D 554-90	- - -	D 565-104	410-418-424
DF 542-01 B	-	DX 544-183 A	495	D 554-91	- -	D 565-115	410-424
DF 542-01 C	-	DX 544-185 A	-	DX 554-96	- -	DX 565-210 A	452
DX 542-02	495	DX 544-186 A	-	DS 554-97	679	DM 571-4	516
DX 542-02 A	-	DS 545-03 A	480	DS 554-97 A	-	DX 571-8	517
DX 542-03	-	DX 545-04	-	DS 554-97 D	680-757-782	DX 571-8 A	-
DF 542-03 A	504	DF 545-2 C	-	DS 554-97 E	- - -	DX 571-75 B	-
DX 544-02 A	484	DF 545-2 D	-	DS 561-01 E	452	DX 571-78 A	-
DX 544-02 E	-	DS 545-3	-	DX 561-04	-	DX 571-79 A	-
DX 544-02 G	484-508	DS 545-4 A	-	DS 561-68 B	-	DX 571-79 B	-
DS 544-07 C	491-508	DS 545-4 B	-	DX 564-020	455	DX 571-80 A	-

INDEX (suite)

NUMÉROS	PAGES	NUMÉROS	PAGES	NUMÉROS	PAGES	NUMÉROS	PAGES
DX 571-81	517	DM 576-02 A	487-491-496	DX 615-01 E	428	DS 616-1 C	681
DX 571-82	-	DM 576-02 B	- - -	DX 615-02 A	432	DS 616-1 E	-
DX 571-83	516	DS 576-02 B	487-496-503-504	DX 615-02 B	435	DS 616-1 G	-
DX 571-93	-	DS 576-2	491-508	DX 615-06 B	431	DS 616-1 I	-
DM 571-98	-	DS 576-84	487-491-496-503-504	DX 615-06 C	-	DX 616-69 A	-
DX 575-010 G	-	DX 578-1	428	DS 615-011 A	432	DS 616-70	-
DX 575-010 H	-	DF 578-2	436	DF 615-3 C	436	DX 616-88 B	-
DX 575-010 I	-	DS 578-2	432	D 615-7	432	DX 616-88 C	-
DX 575-010 J	-	DX 578-2	435	DS 615-8 B	-	DX 616-93	-
DX 575-010 P	-	DX 578-21	431	DS 615-8 C	-	D 616-94 A	-
DX 575-010 Q	-	DX 578-63	-	DS 615-9 B	432	DX 616-201 A	-
DX 575-010 V	459	DX 578-74	428	DX 615-9	435	DX 621-7	683
DX 575-010 W	-	DX 578-76	-	DX 615-10 A	432	DX 621-82	-
DX 575-010 X	-	DX 578-82	-	DX 615-10 B	435	DX 621-85	-
DX 575-010 Y	-	DJF 578-93	436	DS 615-12 D	432	DX 622-4 A	682
DS 575-2 H	508	DS 579-04	508	DS 615-12 E	432	DX 622-6 A	-
DS 575-2 I	-	DS 579-04 A	508	DX 615-13 A	428	DX 622-7	-
DM 575-3 F	495	DF 579-1	503	DX 615-14	-	D 622-8	530-543
DM 575-6	484	DF 579-1 B	504	DX 615-14 A	-	DX 622-55	682
DM 575-6 A	-	DS 579-1 C	487-491-496	DX 615-15	431	DX 622-97 A	394-682
DS 575-8 F	484-491	DS 579-1 G	- - -	DX 615-17	428	D 622-100	530
DM 575-9 B	484	DS 579-1 H	- - -	DX 615-17 A	-	DX 622-121	384
DM 575-9 C	-	DS 579-93	487-492-496	DX 615-20	431	DX 622-204 A	682
DS 575-15 B	484-491	DX 579-93	463	DF 615-22	436	DX 622-207 A	-
DS 575-15 C	-	DS 579-95	508	DS 615-22	432	DX 622-255 A	-
DS 575-15 H	495	DS 579-98	487-392-496	DS 615-26 A	-	DS 623-0	682
DS 575-15 I	-	DX 579-202 A	463	DX 615-47 B	428	D 623-87	538-542
DS 575-20	508	DLF 579-204 A	507	DX 615-47 C	-	DX 625-1	546
DS 575-20 A	-	DX 579-205 A	463	DX 615-48	-	DM 641-0	406
DX 575-30 C	459	DLF 579-207 A	507	DX 615-49	-	DM 641-012	-
DS 575-33	495	DX 579-297 A	463	DX 615-51	431	DM 641-19	-
DX 575-58	459	DX 579-901 A	496	DX 615-56	428	DM 641-20	-
DX 575-64	484	DX 579-902 A	-	DX 615-56 A	-	DM 641-21	-
DX 575-66	463	DJ 611-211 A	259	DX 615-57	-	DM 641-22	-
DX 575-66 A	-	DX 611-211 A	-	DF 615-71 A	436	DM 642-04	410
DS 575-68 A	484-491	DJ 611-212 A	-	D 615-75	432	DS 642-07	406-410-418-424
DS 575-69 A	-	DX 611-212 A	-	DF 615-80	436	DX 642-011 A	424
DX 575-85	463	DJ 611-213 A	-	DX 615-80	431	DX 642-015 A	410
DX 575-85 A	-	DX 611-214 A	-	DX 615-82	428	DX 642-016 A	418
DX 575-86	-	DJ 611-215 A	-	DX 615-85	432	DX 642-9 D	410
D 575-91	484	DX 611-215 A	-	D 615-88	538	DS 642-48	-
DX 575-91	484-491	DJ 611-216 A	-	D 615-88 A	-	DF 642-50 A	424
DX 575-92	-	DX 611-216 A	-	DF 615-88	542	DM 642-55	418
DX 575-92 A	-	DX 611-286 A	-	DF 615-90 C	436	DX 642-57	410
DX 575-99	463	DVN 614-02	447	DF 615-109	-	DM 642-58	418
DS 575-103	495	DXN 614-02	-	DF 615-110	-	DM 642-60	421
DS 575-103 A	-	DX 614-6	-	DX 615-142	431	DX 642-60	-
DX 575-215 A	484-491	DX 614-112 A	-	DX 615-247 A	428	DX 642-61	-
DX 575-242 A	459-463	DX 614-114 A	25	DX 615-248 A	-	DS 642-66	86
		DXN 614-903 A	447				

INDEX (suite)

NUMÉROS	PAGES	NUMÉROS	PAGES	NUMÉROS	PAGES	NUMÉROS	PAGES
DM 642-68	86	DM 643-82 A	413	DS 651-40 F	750	DF 661-88	585
DX 642-75	13-410	DB 643-104	425	DS 651-40 G	-	DF 661-90	-
DM 42 78	421-424	DW 643-113	326	DX 651-59 A	448	DF 661-91	-
DF 642-79	424	DW 643-113 A	-	DX 651-71	-	DF 661-92	-
DF 642-80	-	DM 643-116	413	DX 651-91 A	-	DF 661-92 A	-
D 642-81	421-424	DM 643-117 A	-	DV 651-98	448	DF 661-93	-
DF 642-81	424	643-119	-	DX 651-123	-	DF 661-94	-
D 642-82	421-424	DX 643-126	405	DX 651-217 A	-	DF 661-95	-
DX 642-84	410	DM 643-137	421-425	DS 652-2	-	DF 661-96	-
DEF 642-85	425	DF 643-138	425	DS 652-2 A	-	DF 661-97	-
DX 642-85	410	DM 643-138	421	DX 652-150 A	546	DF 661-98	-
DF 642-87	425	DM 643-145	-	DX 652-201 A	448	DF 661-99	-
DX 642-97	421	DM 643-146	-	DX 652-202 A	-	DX 741-04 D	522
DX 642-98	-	DM 643-150	422	DX 652-203 A	-	DX 741-04 I	-
DS 642-108	418	DM 643-150 A	-	DV 652-204 A	-	DX 741-011 A	-
DX 642-110	410	DS 643-152	-	DX 652-268 A	444	DX 741-3 C	-
DX 642-114	410-418	DS 643-153	-	DX 652-274 A	-	DX 741-3 J	-
DX 642-209 A	410	DS 643-156	413	DX 652-276 A	-	DX 741-7 A	-
DX 642-211 A	-	DS 643-182	405	DW 653-01 A	518	DX 741-50 D	-
DX 642-212 A	418	DX 643-202 A	413	DX 653-020	-	DX 741-50 F	-
DX 642-223 A	425	DX 643-208 A	-	DX 653-021 A	-	DX 741-50 J	-
DX 642-224 A	-	DX 643-211 A	405	DX 853-022 A	-	DX 741-50 K	-
DX 642-225 A	413-418	DX 643-212 A	-	DS 653-1 A	-	DX 741-50 M	-
DX 642-226 A	413	DX 643-217 A	-	DW 653-47 A	-	DX 741-50 N	-
DX 642-227 A	-	DX 643-218 A	-	DW 653-47 B	-	D 741-58	-
DX 642-228 A	413-418	DX 643-219 A	-	DW 653-55 A	-	D 741-58 A	-
DX 642-229 A	420	DX 643-220 A	-	DW 653-55 B	-	D 741-59	-
DX 642-230 A	420-421	DX 643-221 A	-	DW 653-56	-	D 741-59 A	-
DX 642-231 A	421	DX 643-277 A	413	DW 653-57	-	DX 741-97	-
DX 642-266 A	421-425	DX 643-283 A	405	DW 653-58	-	DX 741-99 A	-
DX 642-269 A	413-421-425	DM 644-70	413-422-425	DW 653-69	-	DS 741-100	-
DX 642-285 A	410	DS 644-70	413	DX 653-99	-	DX 741-100	-
DA 643-1	425	DX 644-218 A	417-424	DX 653-109 A	-	DX 741-110	-
DF 643-1	-	DX 644-257 A	417	DX 653-110 A	-	DX 741-110 A	-
DS 643-2	-	DX 644-270 A	-	DX 653-112 A	-	DX 741-203 A	-
DF 643-4 A	-	DX 644-272 A	-	DX 653-113 A	-	DJB 742-01	542
DS 643-5	405	DX 644-273 A	413-417	DX 653-115 A	-	DJF 742-01	-
DS 643-6	-	DX 644-284 A	417	DX 653-116 A	-	DX 742-01 C	538
DS 643-19	-	DX 644-292 A	-	DX 653-117 A	-	D 742-97	538-542
DX 643-41	-	DX 644-293 A	-	DX 653-118 A	519	DF 742-97	542
DX 643-42	-	DX 644-294 A	-	DX 653-119 A	-	D 743-1	530
DA 643-45	425	DV 651-2	448	DX 653-121 A	-	D 743-1 A	-
DS 643-50	405	DV 651-2 A	-	DX 653-126 A	-	DJB 743-1	534
DX 643-52	413	DX 651-2	-	DX 653-130 A	-	DJB 743-1 A	-
DX 643-63	405	DX 651-3 B	-	DX 653-170 A	-	DJF 743-1	-
DX 643-63 A	-	DS 651-40 B	750	DX 653-198 A	-	DJF 743-1 A	-
DF 643-64	425	DS 651-40 C	-	DF 661-85	585	DVB 743-1	530-534
DS 643-67	410	DS 651-40 D	-	DF 661-86	-	DVB 743-1 A	-
DB 643-82	425	DS 651-40 E	-	DF 661-87	-	DX 743-1 D	530

INDEX (suite)

NUMÉROS	PAGES	NUMÉROS	PAGES	NUMÉROS	PAGES	NUMÉROS	PAGES
DX 743-1 E	530	DJB 744-166	642-649-653	DM 814-64	526	DS 825-67	569-574
DS 743-2	530-534	DJB 744-166 A	- - -	D 814-88 A	-	DS 825-75	569-574-581
DS 743-77	- -	DB 744-176	-	D 814-93	538	D 825-90	574-582-709-711
DS 743-77 A	- -	DB 744-179	645	N 814-93 A	-	D 825-91 A	569
D 743-87	530	D 811-2 A	530-534	D 814-95	533-537	DF 825-91	581
D 743-87 A	-	DM 811-2	-	D 814-95 A	- -	DS 825-91	589-574
DF 743-87	530-534	DVF 811-3	581	D 814-97	- -	D 825-92	593
DF 743-87	- -	DX 811-3	569-574	D 814-97 A	- -	D 825-92 A	570-578-582
D 743-90	- -	DVF 811-4	581	DS 821-9 F	569-574	DM 826-2 A	713-716
D 743-91	- -	DX 811-4	569-574	DS 821-9 G	- -	DX 826-2	- -
DM 743-98	533-534	D 811-75	- -	DS 821-9 H	658	DM 826-50	- -
DVB 744-2	534	D 811-75 A	- -	DS 821-91	-	DM 826-55	657
DX 744-2	530	DVF 811-75	542-581	D 821-55	541	DM 831-02	205
DF 744-3	-	DVF 811-86	- -	D 821-55 A	-	DS 831-1 A	529
DVB 744-3	534	DX 811-87 C	569-574-581	D 821-73	-	DM 831-97 A	-
DVF 744-3	-	DX 811-91	- -	D 821-73 A	-	DX 833-66	-
DA 744-15	649-709	DX 812-1 B	533-534	DF 821-73	545	DX 833-66 A	-
DA 744-16	- -	DX 812-1 C	- -	DF 821-73 A	-	DX 833-66 I	-
DA 744-19	- -	D 812-2	538	D 821-74	-	DX 833-66 J	-
DA 744-24	- -	D 812-2 A	-	D 821-74 A	-	DX 833-163	-
DC 744-34 A	649-653	DS 812-2	-	DF 821-74	-	DX 833-183	-
DF 744-34	657	DS 812-2 A	-	DF 821-74 A	-	DX 833-267 A	-
DB 744-35	642	DS 812-2 B	533-534	DJF 821-74	-	DS 841-04	586
DC 744-35	649	DS 812-2 C	- -	D 821-75	541	DS 841-04 A	-
DB 744-36	642	DF 812-57	542	D 821-75 A	-	D 841-8	-
DB 744-37	-	DF 812-57 A	-	DJF 821-76	545	DS 841-11	604
DB 744-38	642-649-653	DVF 812-71	-	D 821-91	541	DS 841-11 A	-
DA 744-39	649	DVF 812-72	-	D 821-91 A	-	DS 841-13	-
DB 744-39 A	642-653	DX 812-72	526	D 821-94	-	DS 841-13 A	-
DB 744-40	- -	DX 812-72 A	-	D 821-94 A	-	DX 841-15	586
DB 744-41 A	642	D 812-73	-	DX 821-94	-	DX 841-15 A	-
DJA 744-41	649	D 812-73 A	-	DX 821-94 A	-	DS 841-22	-
DJB 744-41	642-653	D 812-79	538	DM 821-104 B	569	DS 841-46	593
DB 744-47	- -	D 812-79 A	-	DM 821-104 C	-	DF 841-49	586
DB 744-48 A	- -	D 812-88	526	DM 821-104 F	574	DF 841-49 A	-
DB 744-48 B	642-723	D 812-88 A	-	DM 821-104 G	-	DS 841-56	586-598
DB 744-49	653	D 812-90	-	DX 822-2 A	526	DS 841-56 A	586-593-598
DJB 744-49	642-723	D 812-90 A	-	DX 822-2 B	-	DS 841-56 B	- - -
DF 744-75	657	DX 812-255 A	-	DS 822-3	-	D 841-57	727-733
DF 744-76	-	DX 812-256 A	-	D 822-100	666-673	D 841-57 A	- -
DF 744-80	-	D 813-3	539-542	DX 822-202 A	526	D 841-58	586
DC 744-103	649-653	DS 813-4 A	539	DX 822-203 A	-	D 841-60	586-593-598
DB 744-104	642-653	D 813-9	-	DS 823-1 A	541	D 841-60 A	- - -
DX 744-126	530-534	DF 813-9	542	DS 823-1 B	-	D 841-66	586
DS 744-128	283-538-542	DF 813-50	-	DS 823-73	625	D 841-66 A	-
DS 744-129	538-542	DF 813-101	545	DV 825-04 P	574	D 841-67	-
DC 744-138	649-653	DF 813-102	-	D 825-3 B	569	D 841-67 A	-
DB 744-139	642	DF 813-102 A	-	DF 825-3	581	DS 841-67	604
DC 744-143	649-653			DF 825-67	-	DS 841-67 A	-

INDEX (suite)

NUMÉROS	PAGES	NUMÉROS	PAGES	NUMÉROS	PAGES	NUMÉROS	PAGES
D 841-68	586	D 842-73 A	594	D 844-89	621	D 851-81	553
D 841-68 A	-	DF 842-73	601	DF 844-89	-	D 851-81 A	-
DS 841-68	605	DF 842-73 A	-	DS 844-89	621	DF 851-81	558
D 841-72 A	589	D 842-74	594-601	DF 844-90	630	DF 851-82	-
D 841-74	593	D 842-74 A	-	DF 844-98	637	DS 851-83	546
D 841-74 A	-	D 842-78	594	DF 844-102	630	DX 851-83	-
D 841-79	589	DF 842-78	601	DF 844-103	-	DS 851-85	553
D 841-79 A	-	DS 842-78	594	DVF 844-105	-	DS 851-86	546
D 841-81	-	D 842-79	-	DS 844-114	541-621	D 851-89	-
D 841-81 A	-	DF 842-79	601	DS 844-115	-	DF 851-91	558
DJF 841-81	589	D 842-88	594	DS 844-116	-	DF 851-94	-
D 841-82	-	D 842-88 A	-	DS 844-122	621	DS 851-94	553
DJF 841-82	-	DJF 842-88	601	DVF 844-124	630	DV 851-95	549
D 841-83	-	DJF 842-89	-	DF 844-128	-	DX 851-95 B	-
DX 841-85	589-593-598	DF 842-105	-	DVF 844-139	633	DS 851-100 A	553
DX 841-85 A	589	DF 842-105 A	-	DF 844-142	-	D 851-110	554
D 841-87	-	DF 844-07	630	DF 844-143	-	D 851-112	-
DS 841-88	-	DF 844-07 A	-	DVF 844-146	-	D 851-113	549
DS 841-90	589-593-598	DM 844-07	621	DF 844-158	637	D 851-122	554-558
DS 841-90 A	-	DM 844-07 A	-	DF 844-159	-	D 851-124	541
D 841-91	593-598	DS 844-07 J	-	DF 844-160	633	D 851-124 A	-
D 841-91 A	-	DS 844-07 K	-	DVF 844-162	-	D 851-126	554
DS 841-91	604	DS 844-013	625	DVF 844-165	630	DF 851-127	554-558
DS 841-91 A	-	DS 844-013 A	-	DF 844-166	-	DF 851-128	-
D 841-92	589-593-598	DM 844-19	621	DVF 844-169	633	DX 851-132	549
D 841-93	-	D 844-23	-	DS 844-170 A	621	DX 851-139	546
DS 842-07	593-598	D 844-23 A	-	DS 851-03	557	DX 851-139 A	-
DS 842-07 A	-	DVF 844-28	630	DS 851-03 A	-	DS 851-142 A	-
DS 842-3	-	DS 844-31	625	D 851-4	546	DF 851-144	554-558
DX 842-5	-	DF 844-45	630	D 851-9	553	DS 851-149	549
DX 842-15	-	DF 844-48	637	D 851-9 A	-	DS 851-151	-
DX 842-15 A	-	DF 844-48 A	-	DS 851-43	557	DF 851-157	554-561
DS 842-17 B	569-574	DF 844-49	630	DS 851-43 A	-	DF 851-158	561
DS 842-17 C	-	DVF 844-55	-	DF 851-48	558	DF 851-159	542
DS 842-20	593-598	D 844-56 B	621	DF 851-48 A	-	DS 851-159	554
DX 842-47	66-67-594-598	D 844-56 C	-	D 851-51	553	DS 851-160	487-492-496-554
D 842-56	745	DVF 844-56	630	DF 851-51	558	DX 851-193	554
D 842-56 A	-	DS 844-59	621	DS 851-57	546	DX 851-360 B	549
D 842-60	594-598	DS 844-59 A	625	D 851-61	-	DS 851-361 B	-
DS 842-60	594	DVF 844-59	630	DS 851-62	-	DX 851-367 A	554-561
D 842-61	594-598	DF 844-60	637	DS 851-63	-	DF 851-368 A	-
D 842-61 A	-	D 844-61 A	621	D 851-68	553-558	DX 851-369 A	554
DS 842-66 A	594-601	D 844-72	-	D 851-70	-	DX 851-370 A	-
DS 842-66 B	594	DS 844-72	625	D 851-72	-	DX 852-07	562
D 842-67	594-601	DVF 844-76	630	DX 851-77 A	553	DX 852-08	-
D 842-68	-	DF 844-82	637	DX 851-78	553-558	DX 852-2 C	-
D 842-71	-	DF 844-84	630	DX 851-78 A	558	D 852-64	-
D 842-72 A	-	D 844-87	621	DX 851-79	546	D 852-64 A	-
D 842-73	594	DF 844-87	630	DX 851-79 A	-	D 852-65	-

INDEX (suite)

NUMÉROS	PAGES	NUMÉROS	PAGES	NUMÉROS	PAGES	NUMÉROS	PAGES
DX 852-68	562	DX 854-9 B	622	DS 854-73	570-574-581	DX 854-132 A	661
D 852-69	-	DS 854-10	658	DM 854-75 B	577	DS 854-135	-
DX 852-79	-	DS 854-10 A	-	DM 854-76 B	-	DS 854-135 A	-
DX 852-106 B	-	DX 854-10 B	622	DS 854-77	622-643	DS 854-136	-
DS 852-122	-	DX 854-24 B	-	DM 854-82	577-581	DS 854-136 A	-
DS 852-122 A	-	DX 854-27 B	-	DM 854-82 A	-	DS 854-136 B	-
DS 852-123	-	DX 854-28	658	DS 854-82	569-577-658	DT 854-202 A	622
DS 852-128	-	DX 854-28 A	-	DS 854-82 A	-	DV 854-202 A	-
DS 853-60	533	DX 854-29	-	DM 854-83	570-581	DX 854-202 A	-
DS 853-62 D	533-658	DX 854-29 A	-	DM 854-83 A	-	DX 854-203 A	-
DS 853-62 E	-	DS 854-30	605	DM 854-83 F	577	DX 854-204 A	-
DS 853-63 D	-	DX 854-31	604	DM 854-83 G	-	DX 856-21	666-673
DS 853-63 E	-	DX 854-31 A	-	DS 854-83	570-577	DJ 856-26 A	-
D 853-66	621	DS 854-32	605	DS 854-83 A	-	DX 856-26 B	-
DS 853-81	554-561-589-594-601	DS 854-32 A	-	DS 854-84 D	570-577-658	DX 856-46	-
DS 853-84	525	DS 854-33 B	605	DS 854-84 E	-	DX 856-78 A	-
DX 853-87	-	DS 854-34	604	DF 854-85	581-633	DJ 856-81 A	666
DX 853-87 A	-	DS 854-34 A	-	DM 854-85	577	DX 856-81 A	666-673
DX 853-99 B	-	DS 854-35	557	DS 854-85 B	570-577	DJ 856-83 A	673
DX 852-99 C	-	DS 854-35 A	-	DX 854-90	682	DX 856-85	666
DXF 853-202 A	660	DS 854-38	799	DM 854-91	577-581	DV 856-123	660
DXF 853-203 A	-	DS 854-40 B	605	DS 854-91 A	570-577	DX 856-123	666-674
DX 853-206 A	-	DS 854-40 C	-	DM 854-93	577-581	DV 856-124	674
DX 853-209 A	673	DS 854-41 B	-	DM 854-93 A	-	DV 856-125	666
DX 853-210 A	-	DS 854-41 C	-	DS 854-93 B	570-577	DV 856-126	674
DX 853-212 A	-	DS 854-42 B	550	DS 854-93 C	-	DX 856-127	666-674
DX 853-224 A	666	DS 854-42 C	-	DM 854-94 B	577	DX 856-132	666
DX 253-225 A	-	DS 854-43 B	557	DM 854-94 C	-	DX 856-132 A	674
DX 853-226 A	-	DS 854-43 C	-	DS 864-94 B	570-5577	DJ 856-201 A	-
DX 853-227 A	-	DS 854-44 B	605	DS 854-94 C	-	DX 856-201 A	-
DX 853-228 A	-	DS 854-44 C	550-605	DX 854-97 A	622	DX 856-220 A	669-674
DX 853-235 A	673	DS 854-45 B	-	DM 854-100	574-581	DV 856-233 A	-
DX 853-236 A	-	DS 854-46	569	DS 854-101	661	DX 856-234 A	-
DX 853-237 A	-	DS 854-46 A	-	DS 854-101 A	-	DX 856-236 A	-
DX 853-238 A	-	DS 854-47	570	DF 854-103	582	DX 856-237 A	-
DX 853-239 A	-	DS 854-47 A	-	DF 854-104 B	-	DX 856-278 A	-
DX 853-241 A	-	DX 854-48	658	DF 854-104 C	582	DX 856-279 A	674
DX 853-242 A	-	DX 854-48 A	-	DF 854-105 B	-	DX 856-280 A	669-674
DX 853-243 A	-	DX 854-49	-	DF 854-105 C	-	DX 856-281 A	-
DX 853-244 A	-	DX 854-49 A	-	DX 854-126	661	DX 856-282 A	-
DX 853-245 A	-	DF 854-50	633	DX 854-126 A	-	DJ 856-283 A	669
DV 854-3 A	682	DF 854-51 A	561	DX 854-127	-	DX 856-283 A	669-674
DX 854-3	-	DF 854-52	633	DX 854-129	-	DJ 856-284 A	674
DX 854-3 A	-	DF 854-52 A	-	DX 854-129 A	-	DX 856-285 A	669-674
D 854-4	621	DF 854-67	-	DX 854-130 B	-	DX 856-286 A	-
DM 854-4	621-633	DS 854-68	658	DX 854-130 C	-	DX 856-287 A	669
DX 854-7	622	DS 854-69	-	DX 854-131	-	DX 856-288 A	669-674
DS 854-9	658	DM 854-71	574-581	DX 854-131 A	-	DX 856-296 A	666
DS 854-9 A	-	DS 854-72	682	DX 854-132	-	DX 856-297 A	669-667

INDEX (suite)

NUMÉROS	PAGES	NUMÉROS	PAGES	NUMÉROS	PAGES	NUMÉROS	PAGES
DX 856-299 A	669-667	DX 861-76	606	D 861-158 A	613	DJA 922-32	710
DX 861-05	562	D 861-79 B	609	DS 861-160	-	DJB 922-32	723
DX 861-1	606	D 861-79 C	-	D 861-161	565	DJF 922-32	721
DX 861-1 A	-	DF 861-79	637	DX 861-162	-	DX 922-32	714-720
D 861-5	-	DS 861-79	609	DS 861-166	-	DJA 922-33	710
DS 861-5	-	DS 861-79 A	-	DX 861-167	-	DX 922-33	714-720
DX 861-5	-	DX 861-79	-	DF 861-169	638	DVF 922-41	722
DX 861-5 A	-	DX 861-79 A	-	DF 861-170	-	DVF 922-41 A	721
D 861-7	-	DX 861-80	-	DS 861-174	613	DVB 922-49	704
D 861-7 A	-	DX 861-80 A	-	DF 861-180	638	DF 922-50 A	-
DS 861-7	-	D 861-84	589-610	DF 922-50	-	DJF 922-50	721-722
DS 861-7 A	-	DS 861-88	610	DV 922-50	-	DV 922-50	713-719
DX 861-7	-	DS 861-91	-	DX 922-50	606	DX 922-50	713-715-719
DX 861-7 A	-	DX 861-92	-	DS 922-51	549	DJF 922-51	721
DS 861-8	-	DX 861-92 A	-	DV 922-51	629-638	DV 922-51	713-719
D 861-9	-	D 861-98	-	DX 922-61	-	DX 922-61	713-715-719
DS 861-9	-	D 861-98 A	610-638	DX 922-61	645-649-653	DV 922-53	719
DX 861-9	-	D 861-98 B	626	DV 922-53	645-649-654	DV 922-54	-
DX 861-9 A	-	D 861-100	610	DV 922-54	-	DS 922-56	717
DS 861-13	-	D 861-101	422-610-626-638	DS 922-56 A	689	DS 922-56 A	717
DS 861-13 B	626-637	DS 861-102 A	610-626-638	DX 922-60	-	DX 922-60	713-719
DX 861-13 B	606	D 861-104	626-638	DV 912-60 A	-	DV 922-80	714-717-720
D 861-16	562-606	D 861-105	-	DV 912-60 B	-	DX 922-81	714-720
DX 861-16	606	D 861-107	629	DV 912-60 C	-	DV 922-90	714-717-720
DX 861-16 A	-	DF 861-107	638	DV 912-60 D	-	DX 922-91	714-720
DS 861-21	609-626-637	D 861-109	629	DV 912-112	-	DS 922-93 A	712-715-718
D 861-22	626	DF 861-109	638	DV 912-209 A	703	DX 922-93 A	-
DS 861-22	637	D 861-110	629	DV 912-210 A	-	DX 922-93	-
D 861-23	609	DS 861-112	-	DV 912-215 A	-	DX 922-93 A	-
DV 861-24	-	D 861-116	610	DVB 922-12	704	DX 922-93 B	-
DV 861-24 A	-	DM 861-117	-	DF 922-13	707	DJB 922-111 A	704
DX 861-24	-	D 861-118	-	DJA 922-20	710	DJF 922-111	-
DX 861-24 A	-	DS 861-119	-	DV 922-20	714-720	DF 922-114 A	707
DX 861-28	562	DS 861-119 B	-	DJA 922-21	710	DF 922-115 B	704
DX 861-28 A	-	DS 861-120	-	DJB 922-21	723	DJF 922-118 A	-
DS 861-33	609-626-637	DS 861-121 A	613	DJF 922-21	721	DJB 922-120 A	708
D 861-34	626-637	DS 861-121 B	-	DV 922-21	714-720	DJF 922-120	-
DX 861-36	562	DV 861-121	-	DX 922-21	-	DJF 922-121	-
DX 861-37	565	DS 861-129	629	DJA 922-22	710	DX 922-124	715
D 861-51	626-637	DS 861-129 A	-	DJB 922-22	723	DX 922-124 A	715-712-718
D 861-53	-	DS 861-132	613-629	DJF 922-22	721	DJB 922-130 A	708
D 861-57	-	DF 861-133	638	DV 922-22	720	DJF 922-130	708
DVF 861-59	637	DX 861-140	565	DJA 922-23	710	DJF 922-131	-
DX 861-59	626	DX 861-142	-	DX 922-23	714-720	DF 922-135	721-722
DX 861-59 A	-	D 861-149	613	DJA 922-30	710	DJB 922-135	704
D 861-62	609	DX 861-151	565	DV 922-30	714-720	DJF 922-135	-
D 861-63	-	DS 861-157	451	DJA 922-31	710	DJB 922-140	-
D 861-70	-	DS 861-157 A	-	DJB 922-31	723	DJF 922-140	-
DX 861-74	-	D 851-158	613	DJF 922-31	721	DJB 922-150	709-723
				DV 922-31	714-720	DV 922-150	712-718

INDEX (suite)

NUMÉROS	PAGES	NUMÉROS	PAGES	NUMÉROS	PAGES	NUMÉROS	PAGES
DJA 922-151	709	DS 923-97 B	713-716	DX 932-342 A	694	DV 942-224 A	701
DV 922-151	712-718	DB 923-120	645-654	DB 935-1 A	711	DV 942-225 A	-
DV 922-152	-	DM 923-128 A	713-716-719	DF 935-1	-	DV 942-226 A	-
DJA 922-160	709	DM 923-135 A	-	DVB 935-1	-	DS 944-1 A	765
DJB 922-160	723	DX 923-136	712-715-718	DF 935-62	711	DS 944-1 B	-
DV 922-160	713-719	DX 932-09 C	684	DF 935-63	-	DS 944-93	765
DX 922-160	713-716-719	DS 932-9 A	650-709	DF 935-64 A	-	DS 944-94	-
DJA 922-161	709	DV 932-20	690	DF 935-65 A	-	DS 944-95	-
DV 922-161	713-719	DX 932-20	-	DF 935-104	593-601	DS 961-08 D	614
DX 922-161	713-716-719	DV 932-21	-	DM 941-1	738	DS 961-08 E	-
DF 922-164	707	DX 932-21	-	DM 941-2	-	DS 961-3 E	604
DF 922-169	704	DX 932-22	694	DVB 941-3	746	DS 961-3 F	-
DF 922-183	707	DX 932-23	-	DX 941-75 E	717	DX 961-3	-
DJC 922-430	704	DX 932-24	697	DX 841-75 F	-	DX 961-3 A	-
DJB 922-440	-	DX 932-25	-	DX 941-78 F	-	DX 961-3 B	-
DJF 922-440	-	DV 932-30	703	DX 941-78 G	-	DS 961-4 C	614
DJF 922-441	-	DX 932-31	-	DM 941-91	738	DS 961-4 F	604
DJA 922-500	709	DX 932-32 A	-	DX 941-151 A	702	DX 961-4	614
DJB 922-500	723	DX 932-32 B	-	DX 941-152 A	-	DX 961-4 A	604
DJA 922-501	709	DV 932-35	-	DX 941-166 A	-	DF 961-6	614
DJA 922-510	-	DA 932-36	-	DX 941-167 A	-	DF 961-6 B	-
DJB 922-510	723	DX 932-37 A	-	DX 941-171 A	-	DS 961-6	-
DJA 922-511	709	DX 932-37 B	-	DX 941-172 A	-	DS 961-6 C	-
DJB 922-545	719	DX 932-40	690-694	DX 941-173 A	-	DX 961-6 A	-
DJB 922-620 A	716-723	DX 932-41	694	DX 941-174 A	-	DF 961-7 A	633
DJF 922-620 A	717-722	DX 932-45	690-694	DX 941-175 B	-	DS 961-7 E	665
DJB 922-630 A	- 723	DA 932-52	650-709	DV 941-282 A	738-724-746	DX 961-7 A	-
DJF 922-630 A	- 722	DS 932-55 A	694	DS 942-2 B	790	DS 961-8	614
DX 922-660 A	- 716	DX 932-62	687	DS 942-2 C	-	DS 961-8 A	-
DX 922-667 B	717	DX 932-68	684	DV 942-4	698	DS 961-9	-
DX 922-673 B	-	DX 932-80	-	DX 942-4	-	DS 961-9 A	-
DX 922-679 B	-	DX 932-95	694	DX 942-5	-	DX 961-11 B	665
DX 922-685 B	-	DX 932-100	-	DX 942-8	-	DX 961-11 C	-
DS 923-1	716	DX 932-180	690	DS 942-70	-	DX 961-17	664
DS 923-1 A	-	DX 932-181	690-694	DS 942-73 A	-	DS 961-19 B	-
DS 923-2 B	717	DX 932-182	694	DS 942-94 B	773	DS 961-19 C	-
DS 923-2 C	-	DX 932-187	684	DS 992-94 C	-	DS 961-23 B	-
DS 923-2 F	-	DX 932-188	-	DS 942-94 D	790	DV 961-23 A	-
DS 923-2 G	-	DX 932-195	-	DS 942-94 E	-	DX 961-23 B	-
DV 923-2	720	DX 932-196	-	DX 942-205 A	701	DS 961-26 A	-
DS 923-5 A	715	DX 932-203 A	693-697	DX 942-206 A	-	D 961-27	665
DX 923-5	-	DX 932-205	-	DX 942-207 A	-	DS 961-29	-
DV 923-11	720	DX 932-207	-	DX 942-208 A	-	DS 961-30 B	614
DB 923-20	535-650	DX 932-232	684	DX 942-209 B	-	DS 961-30 C	604
DB 923-44	723	DX 932-233	-	DX 942-217 A	-	DS 961-30 D	-
D 923-90 A	712-715-718	DX 932-320 B	703	DX 942-218 A	-	DS 961-31 C	614
DX 923-90	-	DX 932-326 B	-	DX 942-220 A	-	DF 961-32 A	545
D 923-92	-	DX 932-340 A	690	DX 942-221 A	-	DF 961-32 B	-
DJB 923-97	719	DX 932-341 A	694	DV 942-223 A	-	DJF 961-33	-

INDEX (suite)

NUMÉROS	PAGES	NUMÉROS	PAGES	NUMÉROS	PAGES	NUMÉROS	PAGES
DF 961-33	765	DS 971-56	799	DS 981-48 B	792	DS 981-146	792-793-794-795-796-798
DS 961-41	604	DS 971-81	-	DX 981-48 A	770-778	DS 981-161	790
DS 961-41 A	-	DS 971-81 A	-	DX 981-48 B	-	DS 981-162	-
DS 961-48	-	DS 972-01	799	DF 981-64	711	DS 981-163	-
DS 961-48 A	-	DS 972-3	-	DS 981-67 D	789	DS 981-164	-
D 961-53	570-578-582	DX 972-901 A	-	DS 981-67 E	-	DX 981-165	-
DS 961-56	664	DF 981-1 F	795	DX 981-67	770	DS 981-166	-
DS 961-57	617	DJ 981-1 A	797	DX 981-67 A	-	DJ 981-201 A	792
DS 961-57 A	-	DJ 981-1 C	-	DS 981-70 C	785	DX 981-201 A	-
DJF 961-61	633	DJ 981-1 D	792-793	DS 981-78 B	769-777-785	DT 981-201 A	-
DF 961-61	-	DJ 981-1 E	792-794	DS 981-78 C	770-777-786	DJ 981-202 A	797
D 961-67	617	DJ 981-1 F	792-793	DJF 981-80	778	DX 981-202 A	-
DS 961-74 B	-	DJ 981-1 G	792-794	DX 981-80	770	DT 981-202 A	792
D 961-75	529-570	DJ 981-1 H	797	DM 981-81 B	769-777-786	DX 982-46	565
D 961-75 A	-	DJ 981-1 J	-	DS 981-81	774-785	DX 982-46 A	-
DS 961-79	604	DM 981-1 Q	792	DS 981-83 W	789	DB 982-48	545
DS 961-79 A	-	DM 981-1 Y	796	DS 981-83 X	-	DS 982-54 B	770
D 961-80	589-597-601-633	DS 981-1 I	797	DS 981-83 Y	-	DS 982-58 A	770-778-789
DS 961-81	617	DS 981-1 J	-	DX 981-83	-	DS 982-81 A	-
DS 961-81 A	-	DS 981-1 M	-	DX 981-83 A	-	DF 982-147 B	778
DX 961-94	665	DV 981-1 D	796	DX 981-83 H	773	DFJ 983-1 B	737
D 961-95	589-597-601	DV 981-1 E	-	DX 981-83 I	-	DJF 983-1 C	-
DM 961-98	664	DVF 981-1	795	DX 981-83 J	-	DJF 983-1 D	729-737
DX 961-98	-	DVF 981-1 A	-	DX 981-83 K	-	DJF 983-1 E	-
D 961-112	617	DX 981-1	792	DX 981-83 N	-	DV 983-1	729
D 961-115	570-578-582	DX 981-1 A	-	DX 981-83 P	-	DV 983-1 A	-
D 961-123	617	DX 981-1 B	-	DX 981-83 Q	-	DX 983-1 M	734
DM 961-123	-	DX 981-1 C	792-793	DX 981-83 R	-	DX 983-1 N	-
D 961-124	-	DX 981-1 D	792-794	DM 981-85	773-781	DX 983-1 P	-
D 961-133	665	DX 981-1 E	-	DJF 981-88 B	781	DX 983-1 Q	-
D 961-133 A	-	DX 981-1 F	797	DJF 981-88 C	-	DX 983-1 T	753
DS 961-134	-	DX 981-1 G	-	DJF 981-88 G	-	DX 983-1 U	-
DS 961-135 A	617	DX 981-1 H	-	DJF 881-88 H	-	DX 983-1 V	-
DS 961-146 B	664	DX 981-1 I	-	DLB 981-88 A	-	DX 983-1 W	-
D 961-147	570-578-582	DS 981-2 H	797	DLB 981-88 B	-	DX 983-1 X	737
DS 961-161 C	-	DS 981-2 I	-	DLB 981-88 E	-	DX 983-1 Y	-
DS 961-172 A	664	DV 981-2 A	792	DLB 981-88 F	-	DJF 983-2 B	749
DX 961-175	617	DVF 981-2 B	795-796	DS 981-117 A	773-781	DJF 983-2 C	-
DX 961-175 A	-	DVF 981-2 D	793-794	DX 981-117	790	DJF 983-2 D	746-749
DX 961-175 B	-	DX 981-2	792-793-794	DS 981-118 A	773-781	DJF 983-2 E	-
DX 961-175 C	-	DVF 981-6 A	795	DX 981-118	790	DS 983-2 J	758
DS 961-180	-	DVF 981-6 D	796	DS 981-127	769-777	DS 983-2 K	-
DS 961-189 A	529-664	DVF 981-6 F	793-794	DS 981-127 A	770-777-786	DV 983-2	746
DS 971-38	799	DS 981-9 A	798	DX 981-128	790	DV 983-2 A	-
DS 971-39	-	DS 981-45	789	DS 981-129	769-777	DX 983-2 B	747
DS 971-39 A	-	DS 981-46	720	DS 981-129 A	786	DX 983-2 C	-
DS 971-49	-	DS 981-46 A	-	DS 981-129 B	785	DX 983-2 D	-
DS 971-5	-	DS 981-47	-	DV 981-129	770-777	DX 983-2 E	-
DS 971-54	-	DS 981-47 A	-	DS 981-138	792-793-794-795-796-798	DX 983-2 M	761

INDEX (suite)

NUMÉROS	PAGES	NUMÉROS	PAGES	NUMÉROS	PAGES	NUMÉROS	PAGES
DX 983-2 N	761	DX 983-75 D	750	DX 985-73 G	769-777	DX 986-292 A	787-782
DX 983-3	737	DX 983-75 E	-	DX 985-73 H	769	DX 986-293 A	-
DX 983-3 A	-	DX 983-76	724-730-733	DX 985-73 I	769-777	DX 987-1 B	766
DS 983-10	727-730-733	DX 983-76 A	733	DX 985-73 J	785	DX 987-1 C	-
DS 983-10 A	-	DX 983-76 B	724-730	DX 985-73 K	-	DX 987-1 D	785
DS 983-10 D	750	DS 983-77	757	DX 985-73 M	786	DX 987-1 E	-
DS 983-10 E	-	DS 983-77 A	-	DX 985-73 N	-	DX 987-1 F	-
DS 983-10 F	753	DS 983-78	762	DJ 985-86	-	DX 987-1 G	-
DS 983-10 G	-	DS 983-78 A	-	DV 985-86 A	769-777	DX 987-1 H	766
DS 983-11	742	DS 983-81	645-654-724-727-733	DX 985-86 A	785	DX 987-1 J	-
DS 983-11 A	-		738-742-757-766	DX 985-86 C	786	DS 988-2 D	782
DS 983-11 D	758	DX 983-86 A	724-730-750	DX 985-86 D	769-777	DS 988-59	-
DS 983-11 E	-	DS 983-87	727-730-733-757-762	DX 985-86 E	766-774	DS 988-62	-
DS 983-42 M	753	DX 983-88	724-730-733	DJ 985-99 B	785	DS 988-65 A	-
DS 983-42 N	-	DX 983-89	727-730-733	DV 985-99 B	769	DS 988-66 A	-
DS 983-42 P	-	DX 983-89 A	-	DX 985-99 A	785	DF 988-71	774
DS 983-42 Q	-	DX 983-91 D	747	DX 985-99 B	777	DF 988-71 A	-
DS 983-43 H	753-762	DX 983-91 E	-	DX 985-99 C	786	DX 988-73	766
DS 983-43 I	-	DX 983-91 H	758	DX 985-99 D	770-777	DS 988-84	782
DS 983-43 J	-	DX 983-91 I	-	DX 985-99 E	769-777	DS 988-84 A	-
DS 983-43 K	-	DX 983-91 J	747	DX 985-109	789	DS 988-84 B	-
DS 983-43 M	758	DX 983-91 K	-	DF 986-20	778	DF 988-87	545
DS 983-43 N	-	DX 983-97	742	DF 986-20 A	-	DS 988-95	762
DS 983-43 P	-	DX 983-98	618	DS 986-56	785	DS 988-95 A	-
DS 983-43 Q	-	DS 983-100	757	DS 986-56 A	786	DF 988-98 A	-
DS 983-44	757-762	DS 983-101	762	DS 986-57	785-7	DS 988-104	782
DS 983-44 A	-	DX 983-110	724-730-733	DS 986-95	738-741-745	DJF 988-201 A	774
DS 983-45	-	DX 983-111	-	DS 986-95 A	-	DV 988-201 A	766
DS 983-45 A	-	DX 983-127	730-742	DX 986-97	766-769-774-777	DJF 988-202 A	774
DS 983-46	762	DX 983-127 A	750-758	DX 986-99 A	-	DV 988-202 A	766
DS 983-47	757	DX 983-128	730-742-758	DS 986-100	765	DJF 988-203 A	774
DS 983-48	762	DX 983-128 A	750	DS 986-100 A	-	DV 988-203 A	766
DS 983-53	742	DX 983-129	730-742-750-758	DS 986-100 B	-	DX 988-284 A	782
DS 983-53 A	-	D 983-130	730	DS 986-100 C	-	D 989-1	770-789
DX 983-54 D	734	DX 983-130	742-750-758	DS 986-100 D	-	DB 989-1	778
DX 983-54 E	-	DX 983-201 A	753	DS 986-100 E	-	DJF 989-1	-
DX 983-54 H	753	DX 983-202 A	-	DX 986-100	738-741-745	DJB 989-50	-
DX 983-54 I	-	DX 983-203 A	758	DX 986-100 A	-	DJB 989-50 A	-
DX 983-54 J	734	DX 983-204 A	-	DV 986-101 A	773	DF 989-89 A	634
DX 983-54 K	-	DX 983-246 A	761	DV 986-102 A	-	DJF 989-92	778
DX 983-59	724-730-733	DX 983-247 A	-	DS 986-110	765	DJF 989-92 A	-
DX 983-59 B	730	DX 983-256 A	753	DS 986-110 A	-	DS 989-93	770-789
DM 983-71	738	DX 983-257 A	-	DS 986-111	-	DS 989-93 A	-
DX 983-71	742	DJF 985-73	774	DS 986-111 A	-	DX 989-96	541
DX 982-71 A	-	DJF 985-73 A	-	DS 986-116	782	DJB 989-97	645
DX 983-71 B	758	DV 985-73 B	-	DX 986-220 A	766	DS 989-98	770-789
DX 983-71 C	-	DV 985-73 C	777	DX 986-221 A	-	DS 989-99	-
DX 983-75 B	730	DV 985-73 E	-	DX 986-290 A	757-782	DJF 989-174 A	774
DX 983-75 C	-	DX 985-73 F	769-774	DX 986-291 A	-		

INDEX (suite)

NUMÉROS	PAGES	NUMÉROS	PAGES	NUMÉROS	PAGES	NUMÉROS	PAGES
NUMÉROTATION H							
HY 174-99	150-398-401	HY 532-11	348	HY 532-94 A	351	H 844-63	645-650-654
HY 373-207 A	173	HY 532-19 B	-	HY 535-1 A	347-351	H 844-93 A	- - -
HY 373-272 A	-	HY 532-58	-	HY 535-1 B	347	H 844-101	- - -
HY 453-134	295-296-299-300-303-304	HY 532-59	-	HY 642-013 A	424		
HY 532-07 A	348	HY 532-80	348				
NUMÉROTATION N							
N 111-3	9	N 121-92	54	N 173-12	378	N 222-80	81
N 112-4 A	-	N 122-1	57	N 173-13	-	N 222-81	-
N 112-81 A	86	N 122-10	-	N 173-14	-	N 222-82	82
N 112-87	13	N 122-40	-	N 173-15	-	N 222-87	-
N 112-87 A	-	N 123-50	-	N 181-2	34-38	N 223-1	-
N 112-88 A	-	N 123-50 I } à	-	N 212-79	343	N 223-40	-
N 113-11	2	N 124-21	14	N 221-3	5	N 223-42	-
N 113-90	54	N 124-25	17	N 321-59	-	N 223-45	-
N 113-90 A	-	N 124-79	-	N 222-4	81	N 223-66	-
N 113-91	-	N 124-95	-	N 222-5	-	N 223-70	-
N 113-91 A	-	N 132-19	13	N 222-6	-	N 223-72	-
N 114-74 A	5	N 132-48	42	N 222-7	-	N 223-93	-
N 114-83	2	N 132-52	5-13	N 222-8	-	N 231-87	86
N 114-85	5	N 132-58	-	N 222-13	-	N 394-49	279
N 114-86	-	N 142-98	42	N 222-15	-	N 511-99	515
N 121-13	54	N 171-8	45	N 222-17	-	N 564-104	455
N 121-15	53	N 173-10	378	N 222-59	-	N 642-9	410
N 121-19	54	N 173-11	-				
N 121-76	-						

INDEX (suite)

NUMÉROS	PAGES	NUMÉROS	PAGES	NUMÉROS	PAGES	NUMÉROS	PAGES
NUMÉROTATION U							
U 30.743	279	U 30.824	130-307-312-320	U 40.848	288-472	U 40.851	288
U 30.747	-						

NUMÉROTATION 0 à 900.000

ZC 9000 270 U	1	ZC 9408 451 U	125	ZC 9613 024 U	541-542	ZC 9613 081 U	397
ZC 9000 271 U	-	ZC 9431 442 U	292	ZC 9613 133 U	641	ZC 9614 085 U	402
ZC 9000 336 U	-	ZC 9438 157 U	185	ZC 9613 164 U	646	ZC 9612 135 U	447
ZC 9000 337 U	-	ZC 9451 253 U	2	ZC 9613 652 U	757-762	ZC 9614 201 U	198
ZC 9000 718 U	149	ZC 9457 069 U	6	ZC 9613 653 U	463	ZC 9614 203 U	432
ZC 9000 719 U	134	ZC 9457 403 U	263	ZC 9613 654 U	670-677	ZC 9614 541 U	515
ZC 9000 720 U	268	ZC 9452 478 U	214	ZC 9613 658 U	680	ZC 9614 542 U	-
ZC 9000 729 U	272	ZC 9490 708 U	106-292-476	ZC 9613 673 U	662	ZC 9614 543 U	-
ZC 9000 724 U	209	ZC 9491 041 U	93	ZC 9613 676 U	679	ZC 9615 016 U	93
ZC 9000 727 U	247	ZC 9491 056 U	-	ZC 9613 683 U	414-670-677	ZC 9615 021 U	162-169
ZC 9000 728 U	248	ZC 9508 093 U	6-54	ZC 9613 684 W	85	ZC 9615 024 U	590-597-602
ZC 9003 008 U	475	ZC 9508 440 U	170	ZC 9614 000 U	174-239-247-248-283	ZC 9615 025 U	362
ZC 9018 372 U	557	ZC 9543 322 U	201		287-370	ZC 9615 032 U	174
ZC 9039 827 U	573-578-662	ZC 9585 698 U	397	ZC 9614 003 U	377	ZC 9615 033 U	304
ZC 9088 284 U	402	ZC 9595 386 U	366	ZC 9614 004 U	174-405	ZC 9615 038 U	138
ZC 9088 613 U	625	ZC 9602 009 U	42	ZC 9614 011 U	134-283-287	ZC 9615 049 W	10-17
ZC 9088 616 U	662	ZC 9612 531 U	224	ZC 9614 017 U	370-377		34-38-89-347-351
ZC 9088 624 U	439	ZC 9612 608 U	256	ZC 9614 020 U	427	ZC 6915 054 W	190-194
ZC 9088 629 U	161-165	ZC 9612 620 U	214	ZC 9614 022 U	29-402-414-422	ZC 9615 530 U	681
ZC 9089 149 U	397-566	ZC 9612 629 U	58-339-343	ZC 9614 028 U	397-402	ZC 9615 603 U	463
ZC 9089 591 U	157-566	ZC 9612 641 U	256	ZC 9614 036 U	33	ZC 9615 700 U	765
ZC 9089 840 U	37-641	ZC 9612 702 U	198	ZC 9614 038 U	402	ZC 9615 710 U	459-463-557
ZC 9117 290 U	2	ZC 9613 007 U	106-110	ZC 9614 042 U	12-377	ZC 9615 712 U	436-439-488-503-507
ZC 9150 479 U	711	ZC 9613 014 U	439-641	ZC 9614 043 U	85	ZC 9615 713 U	679-680
ZC 9233 400 U	406-561-625-638-646	ZC 9613 015 U	102	ZC 9614 052 U	405	ZC 9615 714 U	283
	650-654	ZC 9613 018 U	537-542	ZC 9614 055 U	402	ZC 9615 715 U	488-492-499-533-537-566
ZC 9295 502 U	62-66-74-78-597-602-638	ZC 9613 022 U	529	ZC 9614 056 U	-	ZC 9615 719 U	533-662

INDEX (suite)

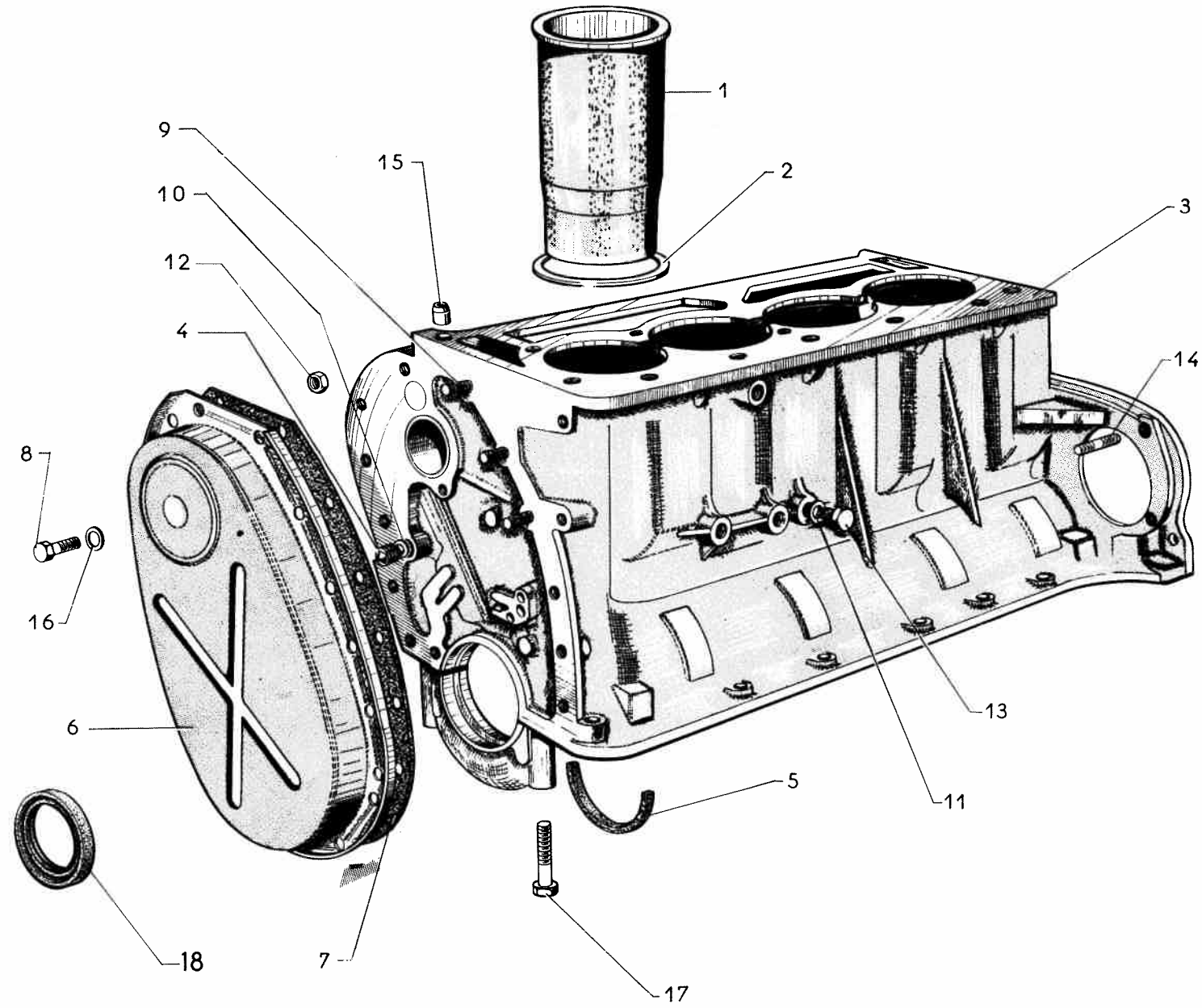
NUMÉROS	PAGES	NUMÉROS	PAGES	NUMÉROS	PAGES	NUMÉROS	PAGES
ZC 9615 721 U	519	ZC 9616 505 Z	10	ZC 9619 776 U	733	ZC 9620 543 U	114
ZC 9615 725 U	21-402-431-463-467	ZC 9616 506 U	89	ZC 9619 778 U	724-727-733-738-742	ZC 9620 564 U	33
	476-724	ZC 9616 512 W	70		757-762	ZC 9620 806 U	133-205-323
ZC 9615 729 U	670-677	ZC 9617 004 U	618	ZC 9619 779 U	597-602	ZC 9620 807 U	134-146-323
ZC 9615 732 U	389	ZC 9617 005 U	2	ZC 9619 784 U	618	ZC 9620 808 U	323
ZC 9615 745 U	85-177-525-670-677	ZC 9617 010 U	263	ZC 9619 785 U	573	ZC 9620 810 U	323
ZC 9615 747 U	519	ZC 9617 029 U	217	ZC 9619 793 U	549	ZC 9621 011 U	439
ZC 9615 750 U	239-247	ZC 9617 042 U	618	ZC 9619 795 U	790	ZC 9621 027 U	361
ZC 9615 752 U	217	ZC 9617 053 U	2-58	ZC 9619 810 U	782	ZC 9612 037 U	214
ZC 9615 764 U	670-677	ZC 9617 080 U	94	ZC 9619 816 U	519	ZC 9621 044 U	2
ZC 9615 775 U	389	ZC 9617 805 U	202	ZC 9619 817 U	549	ZC 9621 045 U	283
ZC 9615 778 U	397	ZC 9617 813 U	85	ZC 9619 820 U	515	ZC 9621 055 U	157-618
ZC 9615 791 U	21-25-397	ZC 9617 700 U	157	ZC 9619 827 U	662	ZC 9621 057 U	190
ZC 9615 800 U	585	ZC 9618 745 U	549	ZC 9619 834 U	782	ZC 9621 058 U	618
ZC 9615 801 U	-	ZC 9618 749 U	613-727-730-733-762	ZC 9619 837 U	455	ZC 9621 062 U	646-654
ZC 9615 811 U	397	ZC 9618 755 U	549	ZC 9619 838 U	549	ZC 9621 068 U	62-74
ZC 9615 902 U	256	ZC 9619 022 U	435	ZC 9619 840 U	279	ZC 9621 070 U	134
ZC 9616 002 U	34	ZC 9619 024 U	397	ZC 9619 867 U	625	ZC 9621 072 U	634
ZC 9616 023 U	102	ZC 9619 037 U	679-680	ZC 9619 869 U	573-578	ZC 9621 077 U	459-517
ZC 9616 026 U	153	ZC 9619 050 U	256	ZC 9619 878 U	405	ZC 9621 085 U	355-359
ZC 9616 028 U	138-149	ZC 9619 051 U	185	ZC 9620 049 U	214	ZC 9621 086 U	-
ZC 9616 049 U	149	ZC 9619 056 U	679-680	ZC 9620 051 U	214-224	ZC 9621 101 U	178
ZC 9616 057 Z	10	ZC 9619 059 U	217	ZC 9620 052 U	214	ZC 9621 102 U	-
ZC 9616 059 Z	-	ZC 9619 066 U	34-585-618	ZC 9620 053 U	224	ZC 9621 105 U	181
ZC 9616 064 U	65	ZC 9619 068 U	618	ZC 9620 067 U	239-257	ZC 9621 107 U	138
ZC 9616 065 U	102	ZC 9619 069 U	585-618-634-707	ZC 9620 070 U	224	ZC 9621 112 U	6
ZC 9616 073 U	89	ZC 9619 079 U	625	ZC 9620 073 U	268	ZC 9621 131 U	134
ZC 9616 081 U	10	ZC 9619 089 U	529	ZC 9620 079 U	224	ZC 9621 351 U	214
ZC 9616 082 U	89	ZC 9619 092 U	62-66-74-78	ZC 9620 103 U	351	ZC 9621 352 U	174
ZC 9616 084 W	10	ZC 9619 106 U	451	ZC 9620 110 U	58	ZC 9621 353 Z	142
ZC 9616 085 W	89	ZC 9619 116 U	687	ZC 9620 111 U	54	ZC 9621 354 U	33
ZC 9616 088 U	26	ZC 9619 122 U	74-370-377-650-654-664	ZC 9620 115 U	214	ZC 9621 505 U	613
ZC 9616 091 U	89	ZC 9619 127 U	2-6	ZC 9620 121 U	239-247	ZC 9621 514 U	-
ZC 9616 092 U	138	ZC 9619 133 U	37-178-389-397	ZC 9620 159 U	114	ZC 9621 526 U	50
ZC 9616 094 U	13		525-634-650-654	ZC 9620 161 U	118	ZC 9621 951 U	683
ZC 9616 095 U	-	ZC 9619 137 U	190	ZC 9620 164 U	121	ZC 9622 537 U	597
ZC 9616 096 W	10	ZC 9619 158 U	684	ZC 9620 172 U	-	ZC 9622 803 W	102
ZC 9616 099 W	89	ZC 9619 160 U	162-169	ZC 9620 174 U	114	ZC 9624 001 U	625-634
ZC 9616 100 X	14	ZC 9619 161 U	566	ZC 9620 218 U	-	ZC 9624 002 U	-
ZC 9616 102 U	133	ZC 9619 519 U	519	ZC 9620 260 U	256	ZC 9624 008 U	662
ZC 9616 103 W	10	ZC 9619 634 U	681	ZC 9620 264 U	-	ZC 9624 023 U	566
ZC 9616 105 U	89	ZC 9619 754 U	573-578	ZC 9620 267 U	170	ZC 9624 028 U	-
ZC 9616 110 U	2	ZC 9619 755 U	566	ZC 9620 272 U	114	ZC 9624 029 U	638
ZC 9616 115 U	10-37	ZC 9619 760 U	625	ZC 9620 316 U	351	ZC 9650 137 U	683
ZC 9616 116 U	34	ZC 9619 763 U	618	ZC 9620 351 U	33	ZC 9650 139 U	-
ZC 9616 122 U	10	ZC 9619 764 U	707	ZC 9620 501 U	54	ZC 9650 147 U	-
ZC 9616 124 W	85	ZC 9619 766 U	724-727-733-738-757	ZC 9620 525 U	288-479	ZC 9650 232 U	-
ZC 9616 150 U	33		757-762	ZC 9620 528 U	202	ZC 9706 067 U	483
ZC 9616 502 U	10	ZC 9619 775 U	597-602	ZC 9620 540 U	256	ZC 9706 604 U	483-488 508

INDEX (suite)

NUMÉROS	PAGES	NUMÉROS	PAGES	NUMÉROS	PAGES	NUMÉROS	PAGES
ZC 9706 639 U	447	ZC 9706 737 U	459	ZC 9706 747 U	447-448	ZC 9722 458 U	515
ZC 9706 717 U	483	ZC 9706 739 U	488-508	ZC 9706 750 U	459-488-492-503	ZC 9807 107 U	377
ZC 9706 726 U	459	ZC 9706 741 U	459-503	ZC 9706 751 U	503	ZC 9807 802 U	162-169
ZC 9706 727 U	459-463	ZC 9706 744 U	492-499-508	ZC 9707 194 U	488-492-499		
ZC 9706 730 U	463-499	ZC 9706 745 U	- - -	ZC 9710 022 U	515		
ZC 9706 732 U	488	ZC 9706 746 U	459	ZC 9722 429 U	-		

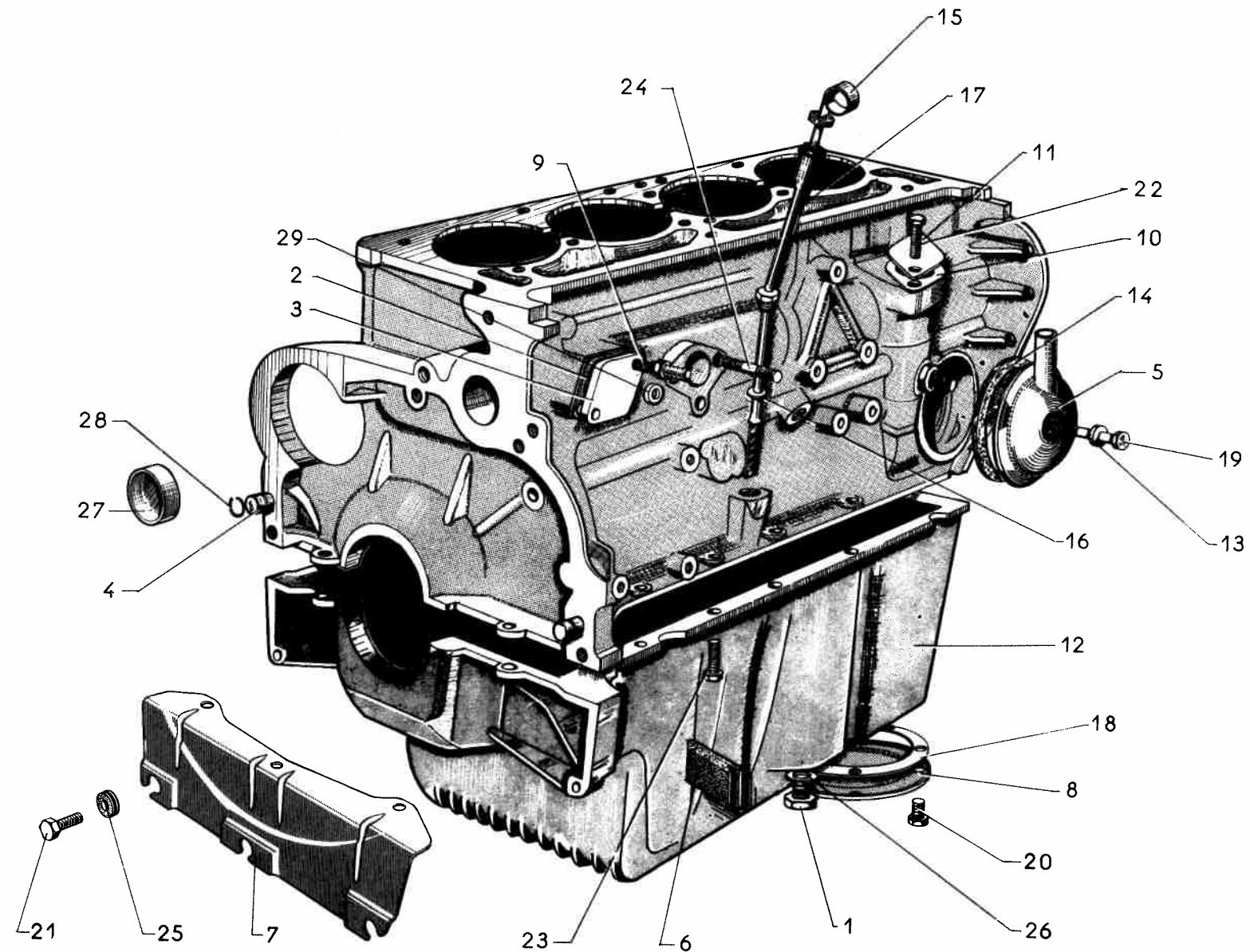
I	NUMÉROS	K	Moteurs	Motoren	Engine	Motores	Motori	
	DX 1-03 H DX 001-015 A DX 001-016 A DX 001-018 A	1	90 × 85,5 (IE). DX - DJ - DJF → 10/69. (DX - DJ - DJF - (USA)). DX - DJ - DJF → 10/69.	Moteur : - (Couronne démarreur 95 dents).	Motor : - (Anlasser-Zahnkranz zu 95 Zähnen).	Engine: - (Gear ring with 95 teeth).	Motor : - (Corona de arranque de 95 dientes).	Motore : - (Corona d'avviamento a 95 denti).
	DT 001-015 A DY 001-015 A DY 001-016 A DT 001-018 A DY 001-018 A	1	86 × 85,5 DT - DV dna → 10/69. DY - DT - DLF - DV → 10/69. (DY - DLF - DT - DV - (USA)). DT - DV dna → 10/69. DY - DT - DLF - DV → 10/69.	Moteur : - (Couronne démarreur 95 dents).	Motor : - (Anlasser-Zahnkranz zu 95 Zähnen).	Engine: - (Gear ring with 95 teeth).	Motor : - (corona de arranque de 95 dientes).	Motore : - (Corona d'avviamento a 95 denti).
	ZC 9000 271 U ZC 9000 270 U	1 1	DY - DLF - DV - DT. DX - DJ - DJF.	Beutel mit den beim Wiedereinbau des Motors zu verwendenden Dichtungen (mit Dichtung für Zylinderkopf und metalloplastischen Dichtungen) :	Packet comprising the joints normally used in re-assembly an engine (with cyl. head gasket and copper asbestos gaskets):	Bolsa conteniendo las juntas que suelen utilizarse para el remontaje de un motor (con junta de culata y juntas metalo-plasticas).	Bustina contenente le guarnizioni usate correntemente nel rimontaggio di un motore (con guarnizione della testata e guarnizioni metallo-plastiche).	
	ZC 9000 337 U ZC 9000 336 U	1 1	DY - DLF - DV - DT. DX - DJ - DJF.	Beutel mit Dichtungen für Ventileinschleifen (mit Dicht. f. Zylinderkopf und metalloplastischen Dichtungen) :	Packet of joints for grinding valves (with cyl. head gasket and copper asbestos gaskets):	Bolsa de juntas para rodaje de valvulas (con junta de culata y juntas metalo-plasticas).	Bustina di guarnizioni per il rodaggio delle valvole (con guarnizione della testata e guarnizion metallo-plastiche).	
			NOTA : Les moteurs sont fournis : Avec : embrayage. Sans : tubulure d'admis., tubulure d'échap., pompe à eau, supports moteurs, jauge d'huile, reniflard, bougies, allumeur, démarreur, alternateur, pompe à essence.	ANM. : Die Motoren werden geliefert : Mit : Kupplung. Ohne : Ansaugkrümmer, Auslasskrümmer, Wasserpumpe, Motorstützen, Ölmesstab, Entlüfter, Zündkerzen, Verteiler, Anlasser, Drehstrom-Lichtmaschine, Kraftstoffpumpe.	NOTE : engines are supplied: With: clutch. Without: inlet and exhaust manifolds, water pump, support pads, oil dipstick, breather, spark plugs, distributor, starter, alternator, petrol pump.	NOTA: Se entregan los motores : Con : Embrague. Sin : Colector de admisión, colector de escape bomba de agua, soportes motor, varilla del nivel aceite, respiradero, bujias, distribuidor encendido, motor de arranque, alternador, bomba de gasolina.	NOTA : I motori vengono forniti: Con : Frizione. Senza : Collettore d'aspirazione, collettore di scarico, pompa dell'acqua, supporti motore, astina del livello olio, sfiatatoio, candele, spinterogeno, motorino d'avviamento, alternatore, pompa della benzina.	
			Joints pour moteur	Motordichtungen	Joints for engine	Juntas para motores	Guarnizioni per motore	

577 .1



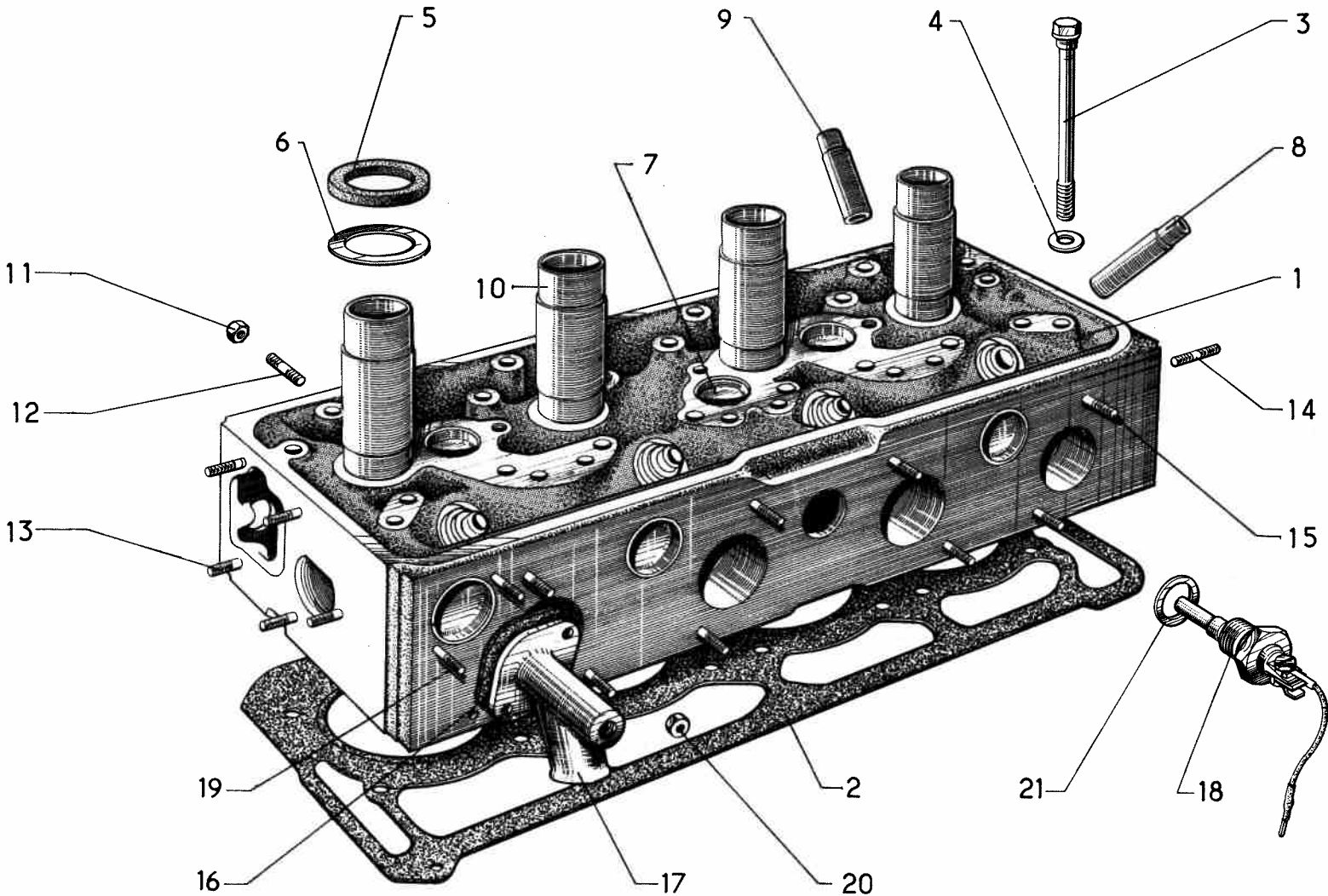
<http://bk23.free.fr/>

I	NUMÉROS	K		Carter-moteur (côté distribution)	Kurbelgehäuse (Steuerseite)	Cyl. block (timing gear side)	Bloque motor (lado distribución)	Monoblocco (lato distribuzione)
1	DX 111-01 C DY 111-01 D DX 111-012 A	1	∅ 90 - DX - DJ - DJF. ∅ 86 - DY - DLF - DT - DV. ∅ 90 (IE).	Jeu de 4 chemises, avec pistons segments et axes.	Satz von 4 Büchsen, mit Kolben und Kolbenbolzen.	Set of 4 cyl. barrels with pistons, rings and pins.	Juego de 4 camisas, con pistones, segmentos y ejes.	Serie di 4 camicie con pistoni. segmenti, spinotti.
2	DX 111-3	4	∅ 97,7 × 106,8.	Joint (papier).	Papierdichtung.	Joint (paper).	Junta de papel.	Guarnizione di carta.
3	DV 114-5 C DX 114-5 A DX 114-5 D DX 114-5 B	1	DV dna - DT dna. T.T. sauf DV dna - DT dna. T.T. (USA). (IE).	Carter-moteur.	Motorgehäuse.	Cyl. block.	Bloque motor.	Monoblocco.
4	DX 114-83 N 114-83 ZC 9451 253 U	1 1 2	14 × 150, L 10. 14 × 150, L 11,5. 14 × 150, H 21.	Bouchon de canalisation.	Verschlussstopfen.	Plug.	Tapón.	Tappo.
5	N 113-11	1	3 × 10,5.	Joint de chapeau de palier.	Dichtung für Lagerdeckel.	Joint for bearing cap.	Junta de tapa de cojinete.	Guarnizione per supporto.
6	DD 131-1 DX 131-1 A	1	T.T. (IE → 10/69.) → 10/69.	Carter de distribution.	Steuergehäuse.	Timing gear housing.	Carter de distribución.	Coperchio della distribuzione.
7	DD 131-2	1		Joint de carter.	Dichtung für Steuergehäuse.	Joint for housing.	Junta de carter.	Guarnizione del coperchio.
8	ZD 9048 300 U	14	TH 7 × 15.	Vis.	Schraube.	Screw.	Tornillo.	Vite.
9	ZD 9063 300 U	3	7 × 25.	Goujon.	Stehbolzen.	Stud.	Esparrago.	Prigioniero.
10	ZD 9245 900 U	3	14,3 × 19 × 1.	Joint de bouchon.	Dichtung für Verschlussstopfen.	Plug gasket.	Junta de tapón.	Guarnizione del tappo.
11	ZD 9247 000 U	1	12,2 × 17 × 2.	Joint de bouchon.	Dichtung für Stopfen.	Plug gasket.	Junta de tapón.	Guarnizione del tappo.
12	ZD 9524 100 U	3	H 7 × 100.	Écrou.	Mutter.	Nut.	Tuerca.	Dado.
13	ZC 9117 290 U	1	12 × 175.	Bouchon de vidange d'eau.	Wasserablassstopfen.	Water drain plug.	Tapón de vaciado del agua.	Tappo di scarico acqua.
14	ZC 9616 110 U	1	7 × 58,5, F 10,5, F 25.	Goujon.	Stehbolzen.	Stud.	Esparrago.	Prigioniero.
15	ZC 9617 005 U ZC 9617 053 U	1	« Mecanindus ». 5 × 10. 8,5 × 15.	Goupille de centrage.	Zentrierstift (Kerbstift).	Centring pin.	Pasador de centrage.	Spina per centraggio.
16	ZC 9619 127 U	3	7,5 × 14 × 5.	Entretoise.	Abstandsring.	Distance washer.	Separador.	Distanziale.
17	ZC 9621 044 U	10	TH 12 × 71,5.	Vis de chapeau.	Schraube für Lagerdeckel.	Cap screw.	Tornillo de tapa.	Vite de cappello.
18	A 121-80	1	48 × 65,2 × 10 (IE) → 10/69.	Bague d'étanchéité.	Dichtung.	Sealing bush.	Anillo de estanq.	Boccola di tenuta.



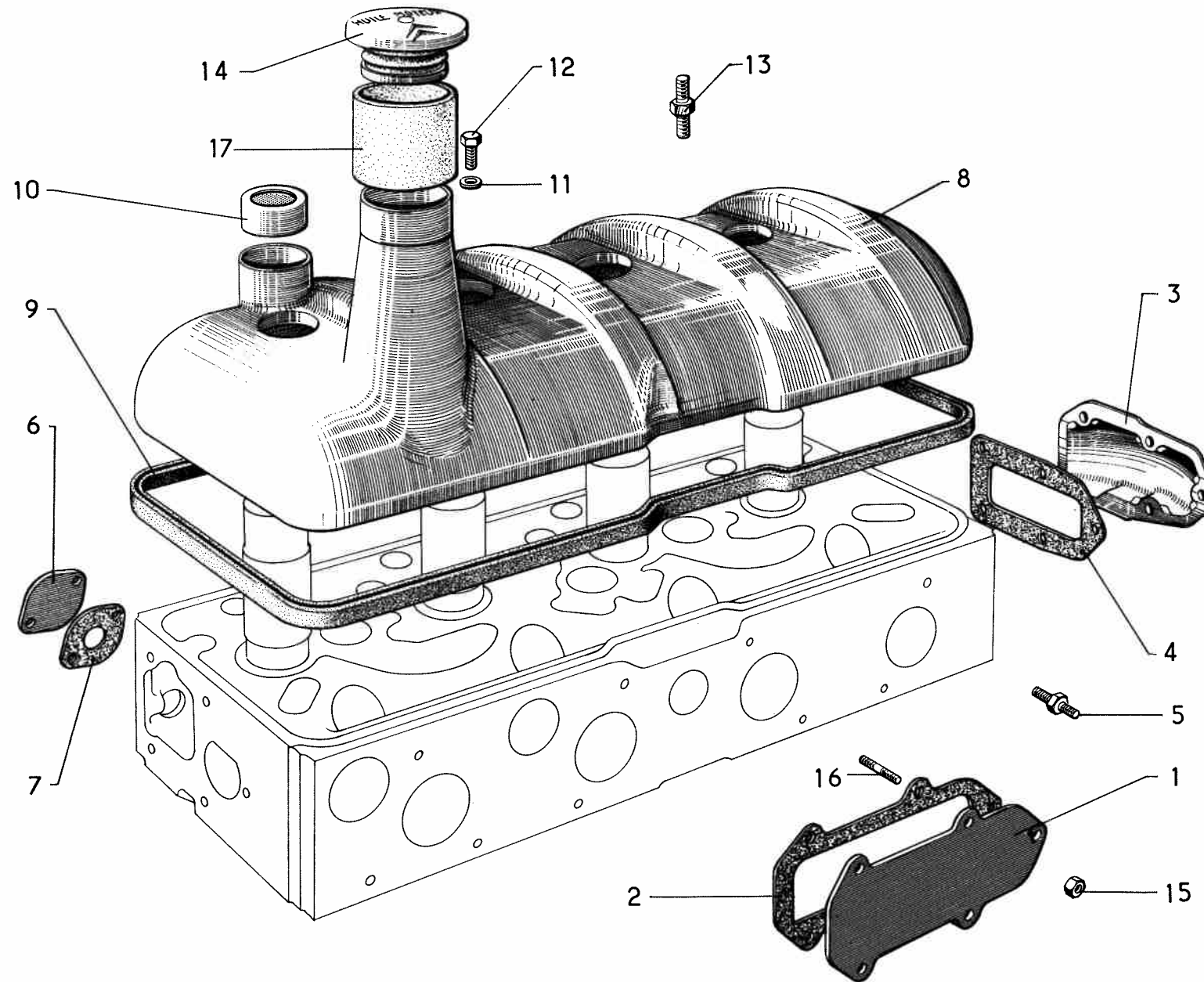
I	NUMÉROS	K		Carter-moteur côté volant	Motor-u. Kurbelgehäuse (Schwungradseite)	Cyl. block (flywheel side)	Bloque motor (lado volante)	Monoblocco (lato volano)
1	A 132-1	1	TH 16 × 150.	Bouchon de vidange.	Ablassstopfen.	Drain plug.	Tapón de vaciado.	Tappo di scarico.
2	DF 114-85	1	T.T. sauf DV dna - DT dna.	Joint.	Dichtung.	Joint.	Junta.	Guarnizione.
3	DF 114-86	1	T.T. sauf DV dna - DT dna.	Plaque d'obturation.	Abdeckplatte.	Closing plate.	Placa de cierre.	Piastra di tenuta.
4	D 121-98	2	10 × 16.	Pied de centrage.	Zentrierzapfen.	Centring dowel.	Pie de centrage.	Grano per centraggio.
5	DX 132-10 A	1	∅ 87.	Reniflard avec pare-flammes.	Entlüfter mit Flammenschutz.	Breather with flame arrester.	Respiradero con placa cortafuegos.	Sfiatoio con parafiamma.
6	DX 132-79	1	L 38, e. 7,5.	Obturateur caoutchouc.	Gummistopfen.	Rubber obturator.	Tapón de caucho.	Tappo di gomma.
7	DX 132-100	1	3 ∅ 8,5, entr. 97,5.	Tôle de fermeture.	Verschlussblech.	Closing panel.	Chapa de cierre.	Lamiera di chiusura.
8	DX 223-96	1	8 ∅ 7.	Plaque de fermeture.	Verschlussplatte.	Closing plate.	Placa de cierre.	Piastra di chiusura.
9	N 114-74 A	1	2 ∅ 7 × 100, L 51, DX - DY.	Vis colonnette.	Stützschraube.	Screw, shouldered.	Tornillo.	Vite a colonnetta.
	DX 394-53 A	1	∅ 7, L 49, lvh → 9/69.	Vis colonnette de faisceau.	Stützschraube f. Leitungsbündel	Screw, shouldered for pipe assy.	Tornillo del haz hidraulico.	Vite a colonnetta del fascio idraulico.
	DJ 394-53	1	∅ 7 F 13-15 lvh → 9/69.					
10	N 114-85	1	Entr. 59 - DX - DJ - DJF - DLF - DV - DT.	Joint.	Dichtung.	Joint.	Junta.	Guarnizione.
11	N 114-86	1	Entr. 59 - DX - DJ - DJF - DLF - DV - DT.	Plaque d'obturation.	Verschlussblech.	Closing plate.	Placa de cierre.	Piastra di tenuta.
12	DX 132-5	1		Carter avec plaque de fermeture ∅ 7 × 100 sur fond int.	Ölwanne m. Verschlussdeckel ∅ 7 × 100 am Innenboden.	Sump with closing plate ∅ 7 × 100 on int. bottom.	Carter con placa de cierre ∅ 7 × 100 en fondo int.	Coppa dell'olio con piastra di chiusura ∅ 7 × 1 sul fondo int.
	DX 132-205 A		(IE).					
13	N 132-52	1	7,2 × 12 × 1.	Joint.	Dichtung.	Joint.	Junta.	Guarnizione.
14	N 132-58	1	78 × 87 × 2,5.	Joint caoutchouc.	Gummidichtung.	Rubber joint.	Junta de caucho.	Guarnizione di gomma.
15	N 221-3	1	L 562.	Jauge d'huile.	Ölmessstab.	Oil dipstick.	Varilla del nivel de aceite.	Asta per livello dell'olio.
16	N 221-59	1	9,7 × 13,8 × 3,5.	Joint de guide.	Gummidichtung f. Messstab- führung	Guide joint.	Junta de guía.	Guarnizione per guida.
17	DV 221-96	1	L 456,5.	Guide de jauge déport de 53.	Führung f. Messstabung, 53 mm versetzt.	Dipstick guide, drift 53.	Guía de la varilla, descentrado de 53.	Guida dell'asta, spostata di 53.


I	NUMÉROS	K		Carter-moteur côté volant (Suite)	Motor-u. Kurbelgehäuse (Schwungradseite) (Forts.)	Cyl. block (flywheel side) (Cont.)	Bloque motor (lado volante) (Cont.)	Monoblocco (lato volano) (Cont.)
18	DD 223-67	1	8 \varnothing 7.	Joint de plaque.	Dichtung f. Verschlussblech.	Plate joint.	Junta de placa.	Guarnizione della piastra.
19	ZD 9047 930 U	1	TH 7 \times 75.	Vis.	Schraube.	Screw.	Tornillo.	Vite.
20	ZD 9048 300 U	8	TH 7 \times 15.	Vis.	Schraube.	Screw.	Tornillo.	Vite.
21	ZD 9048 200 U	3	TH 7 \times 12,5.	Vis.	Schraube.	Screw.	Tornillo.	Vite.
22	ZD 9048 400 U	2	TH 7 \times 17,5, DX - DJ - DJF - DLF - DV - DT.	Vis.	Schraube.	Screw.	Tornillo.	Vite.
23	ZD 9048 600 U	9	TH 7 \times 22,5 - T.T., sauf DV.	Vis.	Schraube.	Screw.	Tornillo.	Vite.
		13	DV.					
	ZD 9049 400 U	3	TH 7 \times 42 - T.T., sauf DV.					
	ZC 9621 112 U	2	TH 7 \times 45 - T.T., sauf DV.					
		1	DV.					
24	ZD 9082 500 U	2	8 \times 52.	Goujon.	Stehbolzen.	Stud.	Esparrago.	Prigioniero.
25	ZD 9105 900 U	3	5 \times 18 \times 4.	Œillet caoutchouc.	Gummiöse.	Rubber eyelet.	Ojete de caucho.	Passafilo di gomma.
26	ZD 9247 800 U	1	16,3 \times 22 \times 2.	Joint cuivre.	Kupferdichtung.	Copper joint.	Junta cobre.	Guarnizione di rame.
27	ZC 9457 069 U	2	\varnothing 14,2, L 9.	Bouchon tôle.	Blechstopfen.	Plug, sheet metal.	Tapón de chapa.	Tappo di lamiera.
28	ZC 9508 093 U	2	8,8 \times 10,8.	Jonc.	Sicherungsdraht.	Circlip.	Segmento.	Arresto.
29	ZC 9619 127 U	1	7,5 \times 14 \times 5, bvh.	Entretoise de faisceau.	Abstandsring f. Leitungsbündel	Distance washer for pipe assy.	Separador del haz hidraulico.	Distanziale del fascio idraulico.



I	NUMÉROS	K	Culasse	Zylinderkopf	Cylinder head	Culata	Testata	
1	DV 112-010 A DX 112-010 A DX 112-016 A DV 112-023 A DX 112-01 E	1	DY - DLF - DT - DV (1 F. 18 × 150). DX - DJ - DJF (1 F. 18 × 150). (DX - DJ - DJF - (USA)) (1 F. 18 × 150). (DY - DLF - DT - DV - (USA)) (1 F. 18 × 150). (IE).	Culasse nue, avec sièges et guides de soupapes et tubes de bougies : - ø 7 × 100 fixat. écran échap. - siège admiss. ø 52. - 4 ø 11 × 100, côté échap. - 4 ø 11 × 100, côté échap. ø 7 × 100, fixat. écran échap.	Zyl.- kopf, o. Ausrüst., mit. Ventilsitzen, Ventilführung, und Zündkerzenschächten : - ø 7 × 100 befest. a. Auslass-Abschirmung. - Einlassitz ø 52. - 4 ø 11 × 100 Auslassseite. - 4 ø 11 × 100, Auslassseite ø 7 × 100, befest. an Auslass-Abschirm.	Cyl. head only, with valve seats, guides a. spark plug tubes: - ø 7 × 100 secur. exh. shield. - inlet seat ø 52. - 4 ø 11 × 100, exhaust side. - 4 ø 11 × 100, exhaust side ø 7 × 100 secur. exh. shield.	Culata desnuda con asientos y guias de valvulas y tubos de bujias : - ø 7 × 100 sujecion panta. escape. - asientos admis. ø 52 - 4 ø 11 × 100, lado escape. - 4 ø 11 × 100, lado escape ø 7 × 100, sujec. pant. esca.	Testata nuda con sedi guide di valvole e tubi candele : - ø 7 × 100 fiss. schermo scarico. - sede aspirazione ø 52. - 4 ø 11 × 100 lato scarico - 4 ø 11 × 100 lato scarico ø 7 × 100 fiss. schermo scarico.
2	N 112-3 DX 112-3 A	1	4 ø 93,2 - DY - DLF - DV - DT. 4 ø 93,2 - DX - DJ - DJF.	Joint de culasse.	Zylinderkopfdichtung.	Gasket f. cyl. head.	Junta de culata.	Guarn. per testata.
3	N 112-4 A DX 112-4	8	10 × 160. 10 × 114,5.	Vis côté admiss. Vis côté échap.	Schraube a. Einlassseite. Schraube a. Auslassseite.	Screw, inlet side. Screw, exhaust side.	Tornillo, lado admision. Tornillo, lado escape.	Vite lato aspirazione. Vite lato scarico.
4	DX 112-69	9	10,3 × 21 × 3.	Rondelle côté échap.	Scheibe a. Auslassseite.	Washer, exhaust side.	Arandela, lado escape.	Rondella lato scarico.
5	DX 112-91	9	31 × 39 × 6.	Joint de tube.	Dichtung f. Kerzenschacht.	Gasket f. tube.	Junta de tubo.	Guarn. per tubo.
6	DS 112-92 A	4	32 × 41 × 1,5.	Rondelle d'appui.	Anlegscheibe.	Thrust washer.	Arandela de apoyo.	Rondella d'appoggio.
7	DD 112-94 DD 112-94 A	3	ø 35 -(1°) - DX - DJ - DJF - DLF - DY - DV - DT. ø 36 - (2°) DX - DJ - DJF - DLF - DY - DV - DT.	Bouchon de dessablage.	Kernstopfen.	Core hole plug.	Tapón.	Tappo.
8	DX 124-3 DX 124-3 A	4	L 60 - ø 13 (ø 10,8 × L 5) (1°). L 60 - ø 13,25 (ø 10,8 × L 5) (2°).	Guide de soupape admiss.	Führung f. Einlassventil.	Guide f. inlet valve.	Guia de valvula de admis.	Guida della valvola asp.
9	DX 124-10 DX 124-10 A	4	L 44,57 - ø 13 (1°). L 44,57 - ø 13,25 (2°).	Guide de soupape échap.	Führung f. Auslassventil.	Guide f. exhaust valve.	Guia de valvula de escape.	Guida della valvola scarico.
10	DD 112-97 DD 112-97 A	4	L 98 - (ø 32 × L 30) (1°). L 98 - (ø 32,3 × L 30) (2°).	Tube de bougie.	Kerzenschacht.	Spark plug tube.	Tubo de bujia.	Tubo per candela.

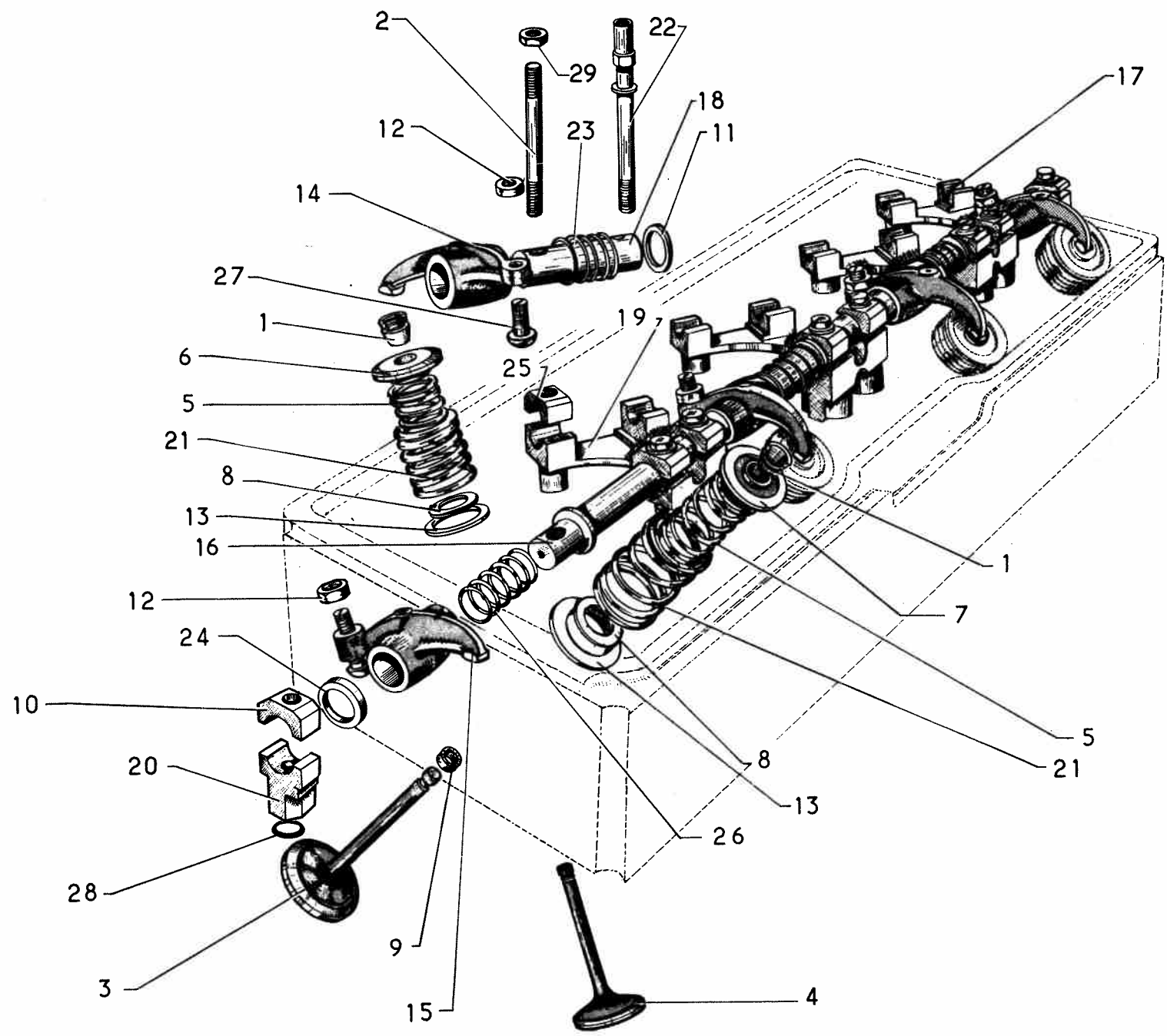
I	NUMÉROS	K		Culasse (Suite)	Zylinderkopf (Forts.)	Cylinder head (Cont.)	Culata (Cont.)	Testata (Cont.)
11	ZC 9615 049 W	18	H 8 × 125.	Écrou.	Mutter.	Nut.	Tuerca.	Dado.
12	ZC 9616 103 W	8	8 × 42,5.	Goujon de tubulure échap.	Stehbolzen f. Auslasskrümmer.	Stud f. exhaust manifold.	Esparrago de colector de admisión.	Prigioniero per collettore scarico.
	ZC 9616 115 U		8 × 54 (USA)					
	ZC 9616 081 U	2	7 × 29.	Goujon de tube sortie d'eau.	Stehbolzen für Wasseraustrittsrohr.	Stud f. water outlet.	Esparrago de tubo salida de agua.	Prigioniero tubo uscita acqua.
13	ZC 9616 505 Z	5	8 × 38,25.	Goujon de pompe à eau.	Stehbolzen f. Wasserpumpe.	Stud f. water pump.	Esparrago de bomba de agua.	Prigioniero pompa acqua.
14	ZC 9616 084 W	5	8 × 27,25.	Goujon de plaque.	Stehbolzen f. Platte.	Stud f. plate.	Esparrago de placa.	Prigioniero piastra.
15	ZC 9616 502 W	7	7 × 36.	Goujon de tubulure admiss.	Stehbolzen f. Einlasskrümmer.	Stud f. inlet manifold.	Esparrago de colector admis.	Prigioniero collettore aspir.
	ZC 9616 122 U	1	7 × 44,5.					
	ZC 9616 057 Z	2	7 × 52 (IE).	Goujon pipe admiss.	Stehbolzen f. Ansaugstutzen.	Stud. f. inlet pipe.	Esparrago de tubo de admisión.	Prigioniero per tubo aspirazione.
	ZC 9616 096 W	2	7 × 40 (IE).					
16	DX 112-75	1	2 ∅ 7,75 e 1 (IE).	Joint.	Dichtung.	Gasket.	Junta.	Guarnizione.
17	DX 112-95 B	1	h 56 1 ∅ 10 × 100 (IE).	Prise d'eau chaude.	Anschlussstück für warmes Wasser.	Connecting piece f. warm water.	Toma de agua caliente.	Pressa acqua calda.
18	DX 144-256 A	1	(IE).	Thermo-contact.	Thermo-Schalter.	Thermo-switch.	Termo-contacto.	Termo-contatto.
19	ZD 9063 700 U	2	7 × 35 (IE).	Goujon de prise d'eau chaude.	Stehbolzen f. Anschluss flansch	Stud for connecting piece.	Esparrago de toma de agua caliente.	Prigionero per pressa acqua calda.
20	ZD 9524 100 U	2	H 7 × 100 (IE).	Écrou.	Mutter.	Nut.	Tuerca.	Dado.
21	ZD 9241 600 U	1	18 × 24 × 1,5 (IE).	Joint.	Dichtung.	Gasket.	Junta.	Guarnizione.



I	NUMÉROS	K		Couvre-culasse	Zylinderkopfdeckel	Cyl. head cover	Tapa de culata	Coperchio testata
1	DY 112-74 DH 112-74 N 112-87 N 112-87 A	1	5 Ø 8. DY. DV - DLF. DV - DY - DLF - DT. (DV. Ch. —5°) - DLF - DT.	Plaque de fermeture : - avec support de correcteur. - avec prise de chauffage. - côté distribution. - côté volant.	Verschlussblech : - mit Träger für Korrektor. - mit Heizungsanschluss. - auf Steuerseite. - auf Schwungradseite.	Closing plate: - with corrector bracket. - with tube for heating. - timing gear side. - flywheel side.	Placa de cierre : - con soporte de corrector. - con toma de calefacción. - lado distribución. - lado volante.	Piastra di chiusura : - con supporto del correttore. - con presa del riscaldamento. - lato distribuzione. - lato volante.
2	N 112-88 A	2	5 Ø 8 - DV - DY - DLF - DT.	Joint « Excelprene ».	« Excelpren »-Dichtung.	Joint.	Junta « excelprene ».	Guarnizione.
3	DD 112-90	1	Ø entr. 62 × 117.	Plaque arrière.	Hinteres Blech.	Rear plate.	Placa trasera.	Piastra posteriore.
4	DX 112-78	1	Ø entr. 62 × 117.	Joint de plaque.	Dichtung für Blech.	Joint for plate.	Junta de placa.	Guarnizione della piastra.
5	DX 394-53	1	F 7 × 14 - F 7 × 18 - DV - DY.	Vis colonnette	Stehbolzen.	Screw, shouldered.	Tornillo.	Vite a colonnetta.
6	DH 112-84	1	2 Ø 8, entr. 42 - DV - DLF.	Plaque de fermeture.	Verschlussblech.	Closing plate.	Placa de cierre.	Piastra di chiusura.
7	DX 642-75	1	2 Ø 8, entr. 42 - DV - DLF - DY - DT.	Joint.	Dichtung.	Joint.	Junta.	Guarnizione.
8	DD 132-2	1	1 Ø 42.	Couvre culasse.	Zylinderkopfdeckel.	Cyl. head cover.	Tapa culata.	Coperchio testata.
9	DD 132-4	1	L 485.	Joint caoutchouc.	Gummidichtung.	Rubber gasket.	Junta de caucho.	Guarnizione di gomma.
10	N 132-19	1	Ø ext. 34,5.	Cartouche filtrante.	Filterpatrone.	Filter cartridge.	Cartucho filtrante.	Cartuccia filtrante.
11	N 132-52	2	7,2 × 12 × 1.	Rondelle cuivre.	Kupferscheibe.	Copper washer.	Arandela cobre.	Rondella di rame.
12	ZD 9048 500 Z	1	TH 7 × 20.	Vis.	Schraube.	Screw.	Tornillo.	Vite.
13	DX 132-77	1	2 Ø 7 × 100, L 41	Vis colonnette.	Stehbolzen.	Screw, shouldered.	Tornillo.	Vite a colonnetta.
14	DX 132-81 A DX 132-81	1 1		Bouchon de remplissage : - avec fil de retenue. - avec déshuileur.	Füllstopfen : - mit Halteseil. - mit Ölabweiser.	Filler plug: - with retaining wire. - with oil trap.	Tapón de llenado aceite : - con hilo de retencion. - con desengrasador.	Tappo di riempimento olio : - con filo di ritegno. - con assorbitoio olio.
15	ZD 9524 100 U	11 13	H 7 × 100, DY - DLF - DT - DV. (IE).	Écrou.	Mutter.	Nut.	Tuerca.	Dado.
16	ZC 9616 094 U ZC 9616 095 U	1 8	DY - DLF - DV - DT. 7 × 28. 7 × 31.	Goujon.	Stehbolzen.	Stud.	Esparrago.	Prigioniero.
17	DX 132-204 A	1	Ø 60 h69. (IE).	Tube remplissage.	Einfüllstutzen.	Filler pipe.	Tubo de llenado.	Tubo di riempimento.

I	NUMÉROS	K		Culbuteurs - soupapes	Kipphebel-Ventile	Valves and rockers	Balancines - Valvulas	Bilancieri - Valvole
1	AM 124-18	16	H 7,5.	Demi-segment de soupape.	Ventilkeil.	Split cotter f. valve.	Medio segmento de valvula.	Semirosetta per valvola.
2	ZC 9616 100 X	6	8 × 78,5.	Goujon.	Stehbolzen.	Stud.	Esparrago.	Prigioniero.
3	DX 124-7 B	4	∅ 49, L 113,85.	Soupape admis. 3 gorges.	Einlassventil, 3 Nuten.	Inlet valve, 3 grooves.	Valvula de admisión de 3 ranuras.	Valvola asp. 3 gole.
4	DX 124-8 DX 124-8 A	4	∅ 39, L 104. (IE).	Soupape échap. 3 gorges. Soupape au sodium.	Auslassventil, 3 Nuten. Ventil m. Natrium.	Exhaust valve, 3 grooves. Valve with sodium.	Valvula de escape de 3 ranuras. Valvula con sodio.	Valvola scar. 3 gole. Valvola con sodio.
5	DX 124-9	8	17,3 × 22,7 × 40.	Resort int.	Innenfeder.	Inner spring.	Muelle interno.	Molla int.
6	DX 124-11	4	H 8,45	→ 9/68. Cavette sup. échap.	Oberer Federteller (Auslass).	Upper cup (exhaust).	Cubeta super. (escape).	Scodellino super scar.
7	DX 124-26 A	4 4	H 8.	→ 9/68. Cavette sup. admis. Cavette sup. échap.	Oberer Federteller (Einlass). Oberer Federteller (Auslass).	Upper cup (inlet). Upper cup (exhaust).	Cubeta super. (admis.). Cubeta super (escape).	Scodellino super. asp. Scodellino super. scar.
8	DX 124-89	8	13,4 × 23 × 2,85.	Rondelle d'appui.	Stützteller.	Thrust washer.	Arandela de apoyo.	Rondella d'appoggio.
9	DX 124-63	1		Pochette de joints pour soupapes admis. et échap.	Satz Dichtungen f. Ein-und Auslassventile.	Set of seals f. inlet and exhaust valves.	Bolsa de juntas para valvulas de adm. y escape.	Bustina di guarn. per valvole asp. e scar.
10	DS 124-78	8	1 ∅ 10,5.	Cavalier.	Befestigungsdeckel.	Securing cup.	Sombrerete.	Capello.
11	DS 124-85	11	18,5 × 25 × 1.	Rondelle.	Scheibe.	Washer.	Arandela.	Rondella.
12	DX 124-93	8	H 7 × 100, h 6.	Contre écrou de rotule.	Kontermutter f. Kugelbolzen.	Locknut f. ball pin.	Contra-tuerca de rotula.	Controdado per rotula.
13	DX 124-97	8	23,3 × 34,3 × 1,2.	Rondelle d'appui.	Stützcheibe.	Thrust washer.	Arandela de apoyo.	Rondella d'appoggio.
14	DD 124-04	4		Culbuteur échap. bagué.	Auslasskippebel, ausgebücht.	Exhaust rocker, bushed.	Balancin de escape con casquillo.	Bilanciere di scarico imboccolato
15	DD 124-2	4		Culbuteur admis.	Einlasskippebel.	Inlet rocker.	Balancin de admisión.	Bilanciere d'aspirazione.
16	DD 124-6	1	L 426.	Axe de culbuteur admis.	Achse für Einlasskippebel.	Inlet rocker spindle.	Eje de balancin de admisión.	Asse portabilancieri d'aspirazione.
17	DD 124-17	1	1 ∅ 10,5.	Support.	Lagerbock.	Support.	Soporte.	Supporto.
18	N 124-21	4	L 66 ∅ 18.	Axe de culbuteur échap.	Achse für Auslasskippebel.	Exh. rocker spindle.	Eje de balancin de escape.	Asse portabilancieri di scarico.
19	DD 124-22	3	1 ∅ 10,5 - 1 ∅ 11.	Support.	Lagerbock.	Support.	Soporte.	Supporto.
20	DD 124-23	1	h 35,4.	Support.	Lagerbock.	Support.	Soporte.	Supporto.

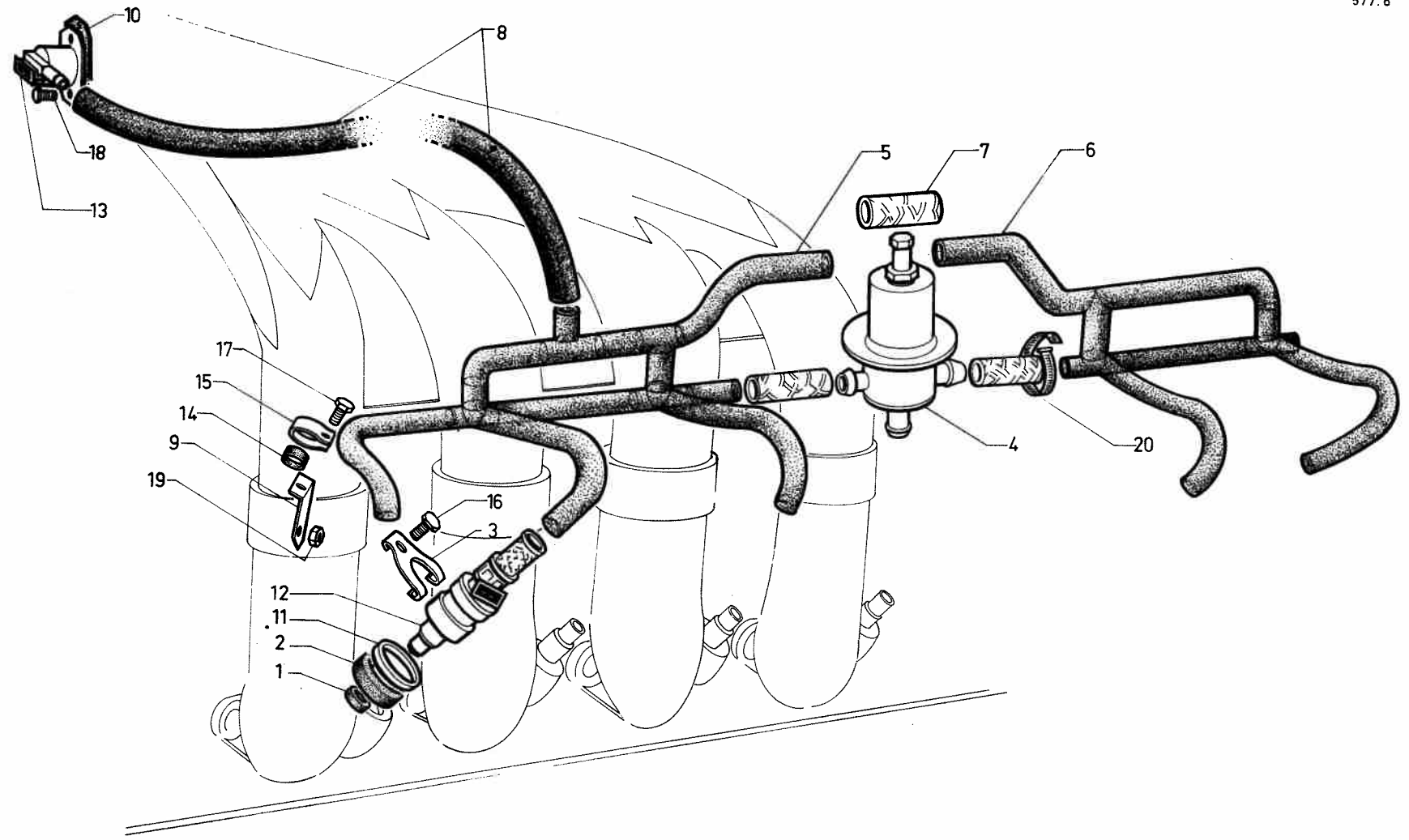
577.5



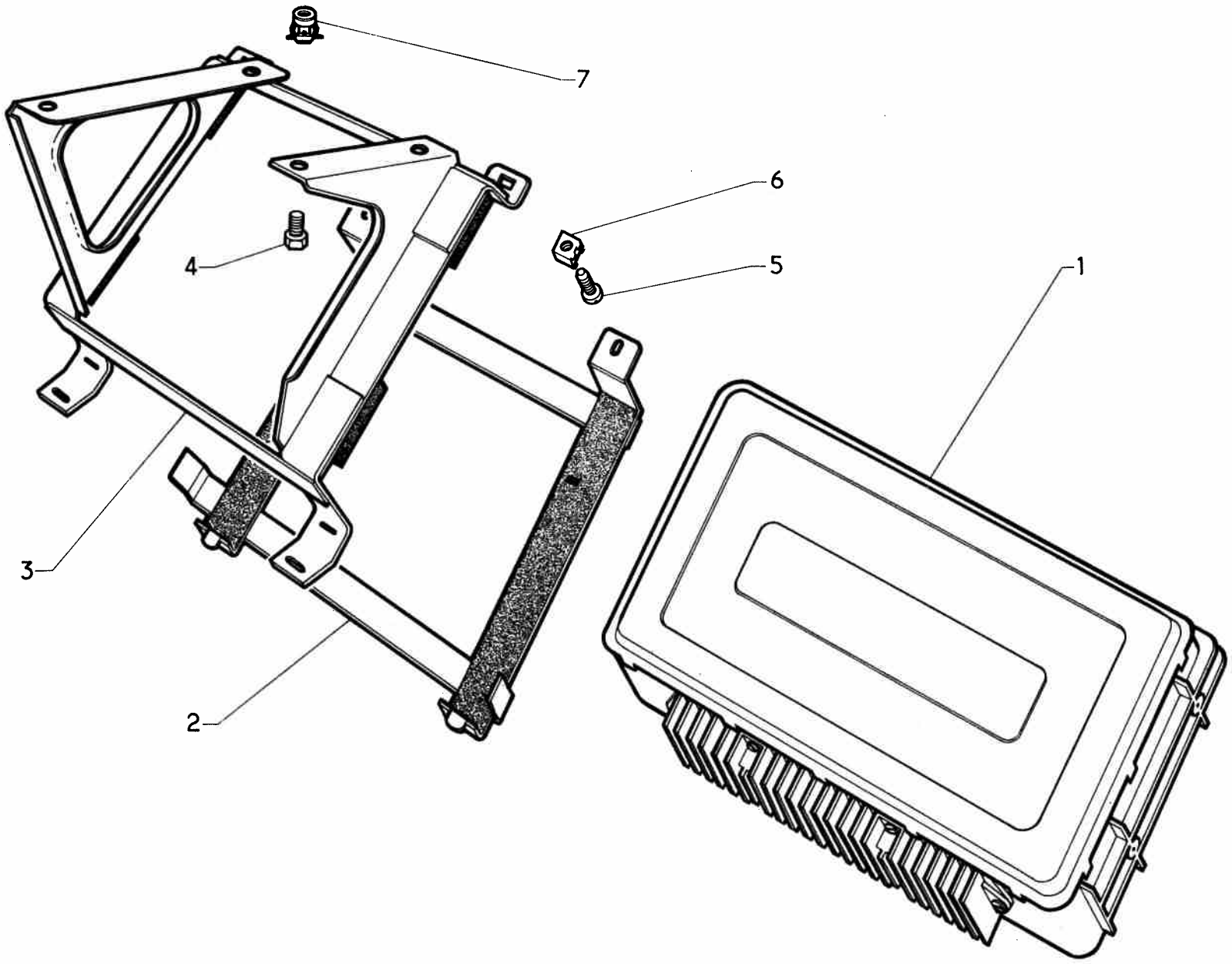
<http://bk23.free.fr/>

I	NUMÉROS	K		Culbuteurs - soupapes (Suite)	Kipphebel-Ventile (Forts.)	Valves and rockers (Cont.)	Balancines - Valvulas (Cont.)	Bilancieri - Valvole (Cont.)
21	N 124-25	8	25,2 × 34,2 × 46,8.	Ressort extérieur.	Äussere Ventilfeder.	Outer spring.	Muelle exterior.	Molla esterna.
22	N 124-79	2	∅ ext. 8 × 125 - ∅ int. 7 × 100 - L 89.	Vis de support.	Schraube für Lagerbock.	Support screw.	Tornillo de soporte.	Vite di supporto.
23	DD 124-80	4	18,5 × 20,5 × 17.	Ressort.	Feder.	Spring.	Muelle.	Molla.
24	DD 124-86	1	18,5 × 25 × 3,5.	Entretoise.	Abstandshülse.	Distance washer.	Separador.	Distanziale.
25	N 124-95	8	1 ∅ 8,75.	Cavalier.	Deckel.	Cap.	Sombbrero.	Cappello.
26	DD 124-98	4	18,3 × 21,3 × 42,5.	Ressort.	Feder.	Spring.	Muelle.	Molla.
27	DD 124-99	8	∅ 7 × 100, L 26.	Rotule.	Kugelbolzen.	Adjusting screw.	Rotula.	Rotula.
28	ZD 9493 400 U	7	8,9 × 14,3 × 2,7.	Joint torique.	Ringdichtung.	Ring seal.	Junta torica.	Gommino.
29	ZC 9615 049 W	6	H 8 × 125.	Écrou.	Mutter.	Nut.	Tuerca.	Dado.

577.6

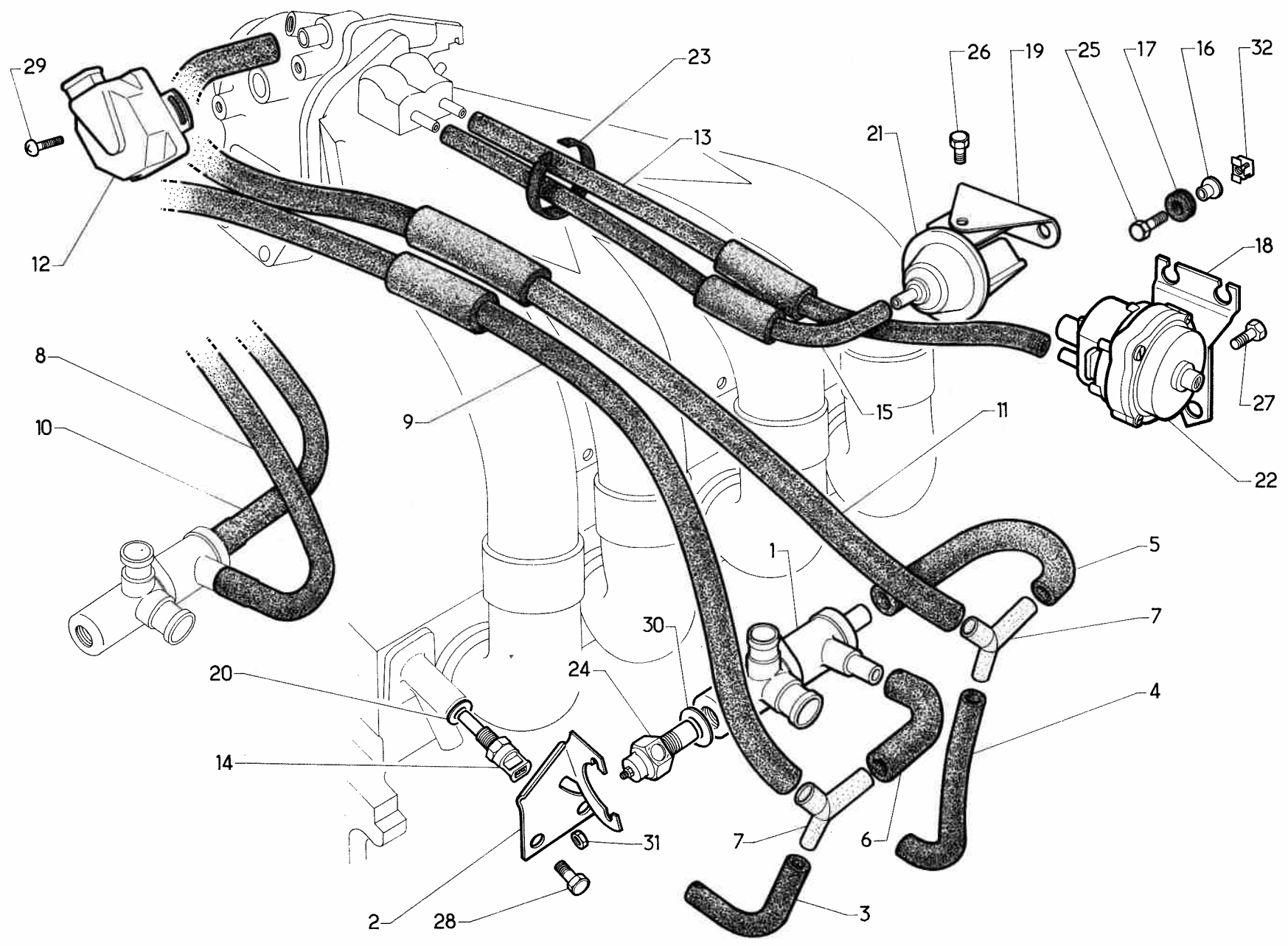


I	NUMÉROS	K	DX-DJ (IE)	Injecteurs - Rampes Régulateur de pression	Einspritzventile - Rohre Druckregler	Injectors - Pipes Pressure regulator	Inyectoros - Tubos Regulador de presión	Iniettori - Tubi Regolatore di pressione
1	DX 144-101 A	4	7,4 × 14,6 × 4,5.	Bague.	Hülse.	Bush.	Casquillo.	Boccola.
2	DX 144-102 A	4	21,8 × 32,2 × 7,6.	Bague.	Hülse.	Bush.	Casquillo.	Boccola.
3	DX 144-201 A	4	1 ∅ 6,5.	Bride.	Haltelasche.	Clamp.	Brida.	Staffa.
4	DX 144-209 A	1	∅ 30 - L 110.	Régulateur de pression.	Druckregler.	Pressure regulator.	Regulador de presión.	Regolatore di pressione.
5	DX 144-210 A	1	« Rilsan ».	Rampe, cyl. 1 et 2.	Rohr f. Zylinder 1. u. 2.	Pipe, cyl. 1 and 2.	Tubo de cil. 1 y 2.	Tubo per cilindri 1 e 2.
6	DX 144-211 A	1	« Rilsan ».	Rampe, cyl. 3 et 4.	Rohr f. Zylinder 3. u. 4.	Pipe, cyl. 3 and 4.	Tubo de cil. 3 y 4.	Tubo per cilindri 3 e 4.
7	DX 144-212 A	3	7,75 × 14,75 × 38.	Raccord.	Verbindung.	Union.	Racor.	Raccordo.
8	DX 144-213 A	1	7,75 × 14,75 × 230.	Raccord.	Verbindung.	Union.	Racor.	Raccordo.
9	DX 144-251 A	1	h 56,5 - 1 ∅ 7,5.	Support.	Träger.	Support.	Soporte.	Supporto.
10	DX 144-257 A	1	2 ∅ 6,5 - 1 ∅ 9,5.	Joint.	Dichtung.	Joint.	Junta.	Guarnizione.
11	DX 144-268 A	4	24,3 × 32 × 2,5.	Rondelle.	Scheibe.	Washer.	Arandela.	Rondella.
12	DX 144-280 A	4	L 100,5.	Injecteur.	Einspritzventil.	Injector.	Inyector.	Iniettore.
13	DX 144-281 A	1	∅ 20 - L 46.	Injecteur de départ.	Kaltstartventil.	Starting injector.	Inyector de arrancada.	Iniettore di avviamento.
14	D 391-113	1 3	8 × 12 × 15	→ 12/69. → 12/69. Bague souple.	Hülse, biegsam.	Flexible bush.	Casquillo flexible.	Boccola flessibile.
15	DX 394-125	1		Patte.	Lasche.	Clip.	Pata.	Staffa.
16	ZD 9030 600 U	4	TH 6 × 20.	Vis.	Schraube.	Screw.	Tornillo.	Vite.
17	ZD 9033 400 U	1	TH 5 × 10.	Vis.	Schraube.	Screw.	Tornillo.	Vite.
18	ZD 9033 600 U	1	L 12.	Vis (6 pans creux).	Sechskant-Hohlschraube.	Hollow screw (6 flats).	Tornillo de hueco hexagonal.	Vite cava esagonale.
19	ZD 9249 400 U	1	H 7 × 100.	Écrou.	Mutter.	Nut.	Tuerca.	Dado.
20	ZC 9614 042 U	8		Collier.	Schelle.	Collar.	Collar.	Collare.



I	NUMÉROS	K	DX - DJ (IE)	Commande électronique	Elektronisches Steuergerät	Electronic control	Mando electronico	Comando elettronico
1	DX 144-906 A	1		Calculateur électronique.	Elektronisches Steuergerät.	Computer.	Calculador electronico.	Calcolatore elettronico.
2	DX 144-241 A	1	2 \varnothing 6,25 \times 10,25 ENTR. 154 mm.	Bride.	Klemmplatte.	Flange.	Brida.	Staffa.
3	DX 144-235 A	1	4 \varnothing 6,25 D à G.	Bride.	Klemmplatte.	Flange.	Brida.	Staffa.
	DX 144-267 A	1	D à D.	Support inf. garni.	Unterer Träger, bezogen.	Lower support, trimmed.	Soporte inf. guarnecido.	Supporto inf. guarnito.
	DX 144-274 A	1	D à D.	Faux plancher garni.	Tragplatte, bezogen, (f. Steuergerät).	Computer support panel, trimmed.	Placa de soporte guarnecida.	Placca supporto guarnita.
4	ZD 9029 530 U	4	TH 5 \times 16.	Vis.	Schraube.	Screw.	Tornillo.	Vite.
		4	D à D.					
5	ZD 9225 030 U	2	TR 5 \times 18.	Vis.	Schraube.	Screw.	Tornillo.	Vite.
6	ZC 9615 725 U	2		Écrou en cage.	Käfig-Mutter.	Nut with cage.	Tuerca en cajilla.	Dado in gabbia.
7	ZC 9615 791 U	4	\varnothing 5 \times 75.	Écrou aveugle.	Hutmutter.	Cap nut.	Tuerca ciega.	Dado cieco.

577.8

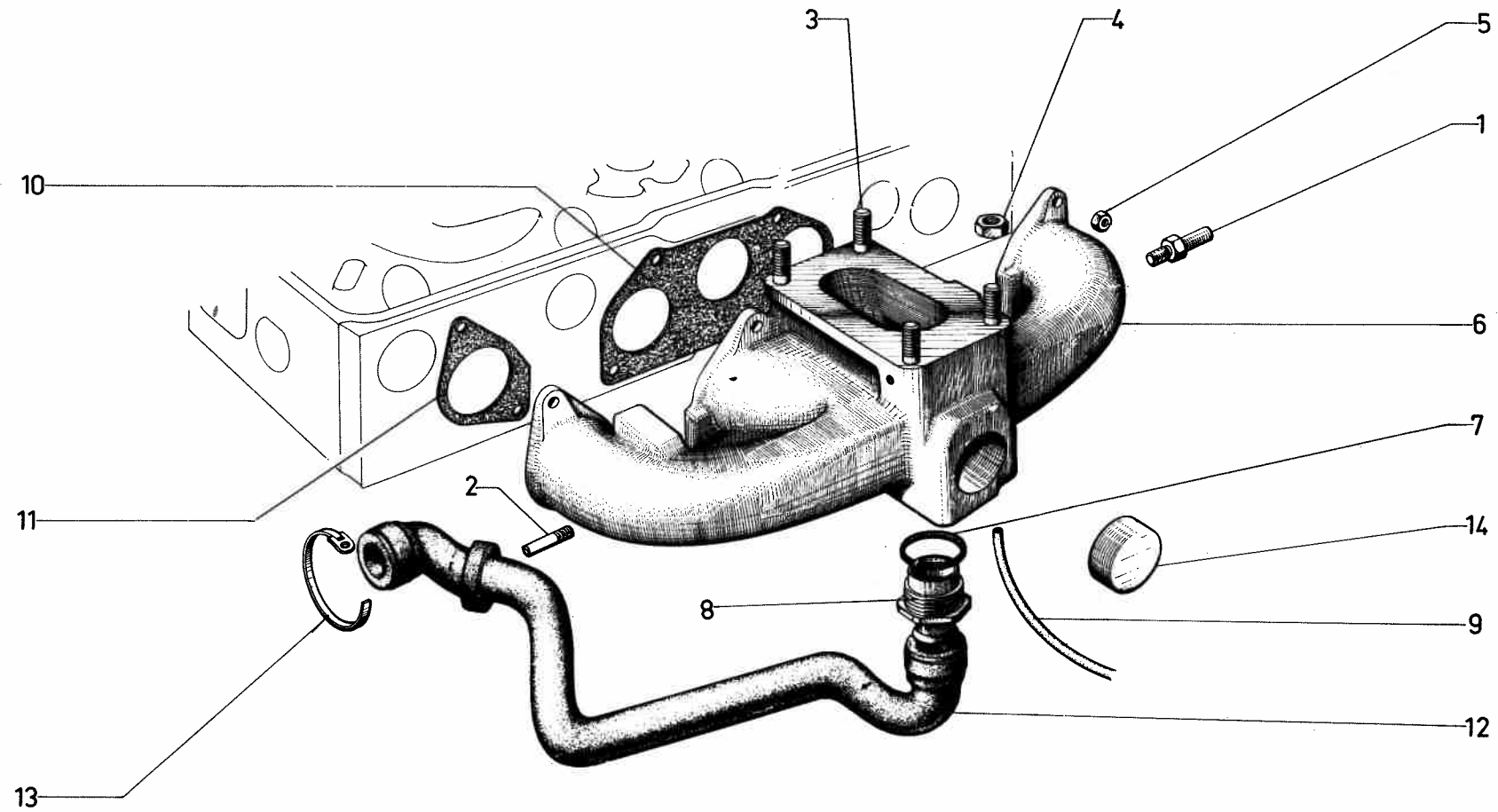


<http://bk23.free.fr/>

I	NUMÉROS	K	DX-DJ (IE)	Dispositif d'injection	Einspritzanlage	Injection device	Dispositivo de inyección	Dispositivo di iniezione
1	DX 144-202 A	1	L 125.	Commande d'air additionnel de ralenti.	Zusatzluftschieber f. Leerlauf.	Additional air control for slow running.	Mando de aire adicional de ralenti.	Comando dell'aria addizionale.
2	DX 144-204 A	1	2 \varnothing 8,45 - entr. 44,4.	Support.	Träger.	Support.	Soporte.	Supporto.
3	DX 144-214 A	1	Entr. 52,5 - DX.	Tube souple.	Schlauch.	Flexible tube.	Tubo flexible.	Tubo flessibile.
4	DX 144-215 A	1	\varnothing int. 8 - DX.	Tube souple.	Schlauch.	Flexible tube.	Tubo flexible.	Tubo flessibile.
5	DX 144-216 A	1	\varnothing int. 13 - entr. 60 - DX.	Tube souple.	Schlauch.	Flexible tube.	Tubo flexible.	Tubo flessibile.
6	DX 144-217 A	1	\varnothing int. 13 - entr. 53 - DX.	Tube souple.	Schlauch.	Flexible tube.	Tubo flexible.	Tubo flessibile.
7	DX 144-219 A	2	1 \varnothing ext. 9 - 2 \varnothing ext. 13,5 - DX.	Raccord 3 voies.	Dreiwegverbindung.	3 way union.	Racor de 3 bocas.	Raccordo a 3 vie.
8	DJ 144-221 A	1	DJ.	Tube souple avec bague.	Schlauch m. Hülse.	Flexible tube with sleeve.	Tubo flexible con manguito.	Tubo flessibile con boccola.
9	DX 144-221 A	1	L 1.146 - DX.	Tube souple avec bague.	Schlauch m. Hülse.	Flexible tube with sleeve.	Tubo flexible con manguito.	Tubo flessibile con boccola.
10	DJ 144-222 A	1	Entr. 690 - DJ.	Tube souple avec bague.	Schlauch m. Hülse.	Flexible tube with sleeve.	Tubo flexible con manguito.	Tubo flessibile con boccola.
11	DX 144-222 A	1	\varnothing int. 11 - entr. 608 - DX.	Tube souple avec bague.	Schlauch m. Hülse.	Flexible tube with sleeve.	Tubo flexible con manguito.	Tubo flessibile con boccola.
12	DX 144-224 A	1		Contacteur 4 broches.	Drosselklappenschalter (mit 4 Stecker).	Contacteur, 4 plugs.	Contacteur de 4 clavijas.	Contattore a 4 spine.
13	DX 144-226 A	1	\varnothing int. 7.	Tube souple avec bague.	Schlauch m. Hülse.	Flexible tube with sleeve.	Tubo flexible con manguito.	Tubo flessibile con boccola.
14	DX 144-228 A	1	L 48 - \varnothing 10 \times 100.	Sonde de température d'eau.	Wasser-Temperaturfühler.	Water temperature transmitter.	Sonda de temperatura de agua.	Sonda di temperatura acqua.
15	DX 144-243 A	1	\varnothing int. 5,5 \times 7.	Tube souple avec bague.	Schlauch m. Hülse.	Flexible tube with sleeve.	Tubo flexible con manguito.	Tubo flessibile con boccola.
16	DX 144-244 A	5	5,8 \times 9 \times 9.	Entretoise.	Abstandring.	Distance bush.	Separador.	Distanziale.
17	DX 144-245 A	5	8,8 \times 17 \times 8.	Bloc élastique.	Gummikörper.	Rubber block.	Bloque de caucho.	Blocco elastico.

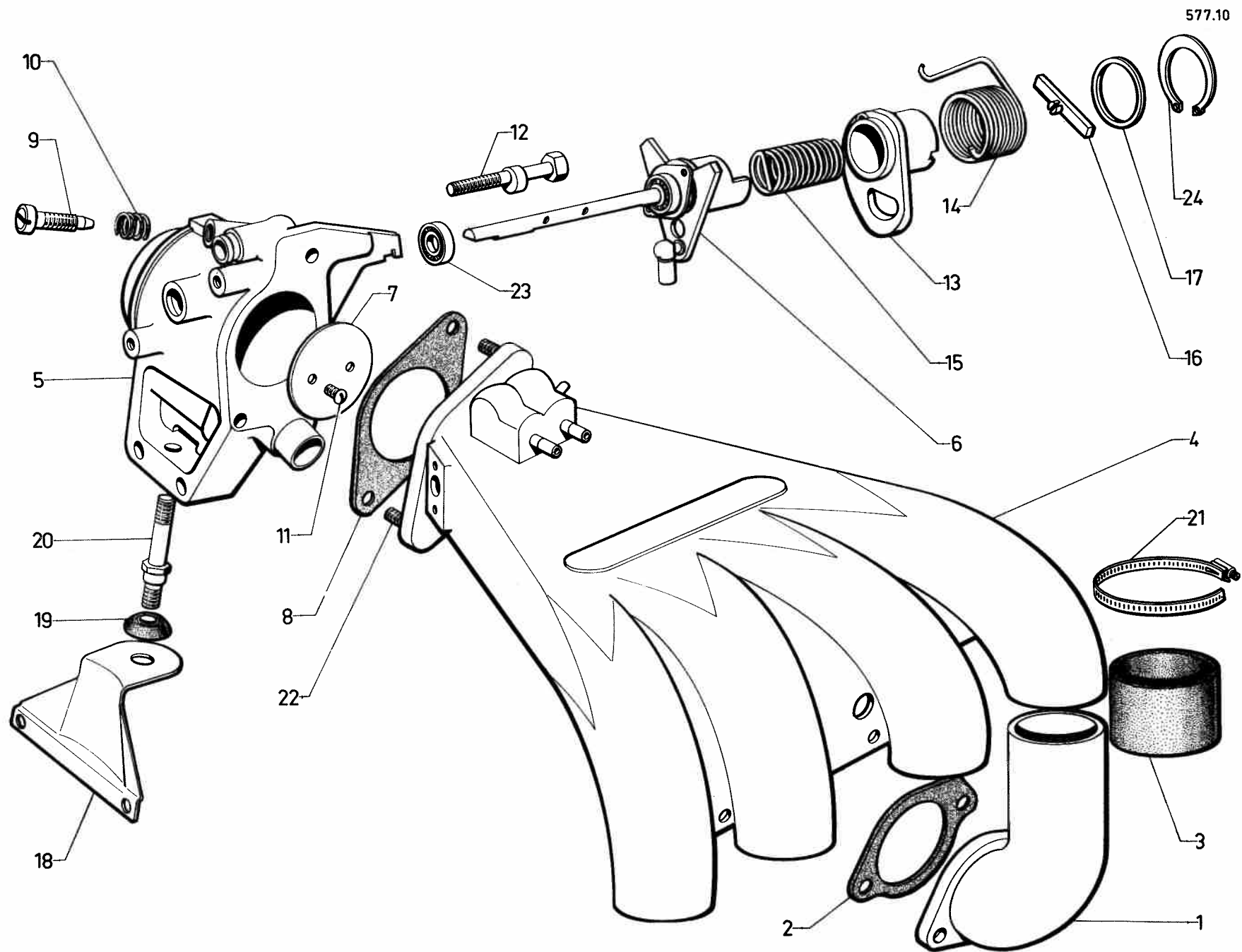
I	NUMÉROS	K	DX-DJ (IE)	Dispositif d'injection (Suite)	Einspritzanlage (Forts.)	Injection device (Cont.)	Dispositivo de inyección (Cont.)	Dispositivo di iniezione (Cont.)
18	DX 144-246 A	1		Support.	Träger.	Support.	Soporte.	Supporto.
19	DX 144-249 A	1	2 \emptyset entr. 55.	Support.	Träger.	Support.	Soporte.	Supporto.
20	DX 144-258 A	1	\emptyset int. 10.	Joint.	Dichtung.	Joint.	Junta.	Guarnizione.
21	DX 144-262 A	1		Interrupteur de pleine charge.	Vollastschalter.	Full load switch.	Commutador de plena carga.	Commutatore di pieno carico.
22	DX 144-263 A	1	L 109.	Sonde de pression.	Druckfühler.	Pressure transmitter.	Sonda de presión.	Sonda di pressione.
23	D 334-204 A	2		Collier.	Schelle.	Collar.	Collar.	Collare.
24	DX 614-114 A	1	L 58 - \emptyset 16 \times 150.	Thermo-contact.	Thermoschalter.	Thermo-contact.	Termo-contacto.	Termocontatto.
25	ZD 9028 530 U	5	TH 5 \times 25	Vis.	Schraube.	Screw.	Tornillo.	Vite.
26	ZD 9030 200 U	1	TH 6 \times 10.	Vis.	Schraube.	Screw.	Tornillo.	Vite.
27	ZD 9030 400 U	2	TH 6 \times 16.	Vis.	Schraube.	Screw.	Tornillo.	Vite.
28	ZD 9066 400 U	2	TH 8 \times 18.	Vis.	Schraube.	Screw.	Tornillo.	Vite.
29	ZD 9224 300 U	2	TR 4 \times 12.	Vis (fente cruciforme).	Kreuzschlitzschraube.	Screw (cross split).	Tornillo (ranura cruciforme).	Vite con intaglio a croce.
30	ZD 9247 800 U	1	16,3 \times 22 \times 1.	Joint cuivre.	Kupferdichtung.	Copper joint.	Junta de cobre.	Guarn. di rame.
31	ZD 9524 000 U	2	H 6 \times 100.	Écrou.	Mutter.	Nut.	Tuerca.	Dado.
32	ZD 9615 791 U	5	\emptyset 5 \times 75.	Écrou en cage.	Käfig-Mutter.	Nut with cage.	Tuerca con caja.	Dado in gábbia.

577.9



I	NUMÉROS	K	Sauf (IE)	Tubulure d'admission	Einlasskrümmer	Inlet manifold	Colector de admisión	Collettore d'aspirazione
1	DX 132-95	1	∅ 7 × 100, L 38.	Gicleur.	Düse.	Nozzle.	Surtidor.	Spruzzatore.
2	DX 141-67	1	∅ 5 × 75, L 25 (USA).	Tube de dépression.	Rohr für Unterdruck.	Suction pipe.	Tubo de depresión.	Tubo di depressione.
3	ZD 9063 700 U ZC 9616 088 U	4 2	7 × 35,5 - T.T., Sauf DV. 8 × 45 - DV.	Goujon.	Stehbolzen.	Stud.	Esparrago.	Prigioniero.
4	ZC 9615 049 W ZD 9522 100 U	2 4	H 8 × 125 - DV. H 7 × 100 - T.T., Sauf DV.	Écrou. Écrou.	Mutter. Mutter.	Nut. Nut.	Tuerca. Tuerca.	Dado. Dado.
5	ZD 9524 100 U	8	H 7 × 100.	Écrou.	Mutter.	Nut.	Tuerca.	Dado.
6	DJ 141-01 A DJ 141-01 B DX 141-01 DX 141-01 A DV 141-01 DV 141-01 B	1	DJ - DJF. (DJ - DJF - (USA)). (DY - DLF - DT) DX. (DX - (USA)). DV. 1 ∅ 9 × 125 - (DV (USA)).	Tubulure goujonnée : - avec gicleur. - avec tube de dépression. - avec gicleur. - avec tube de dépression. - 2 goujons pour carbu.	Krümmer mit Stehbolzen : - mit Düse. - mit Unterdruckrohr. - mit Düse. - mit Unterdruckrohr. - 2 Stehbolzen für Vergaser.	Manifold, studded: - with nozzle. - with suction pipe. - with nozzle. - with suction pipe. - 2 studs for carbu.	Colector con esparrago : - con surtidor. - con tubo de depresión. - con surtidor. - con tubo de depresión. - 2 esparragos para carburador.	Collettore con prigionieri : - con spruzzatore. - con tubo di depressione. - con spruzzatore : - con tubo di depressione. - 2 prigionieri per carburatore.
7	DX 141-96	1	∅ int. 30 - T.T., Sauf DV.	Joint fibre.	Fiberdichtung.	Fibre joint.	Junta de fibra.	Guarnizione di fibra.
8	DX 141-98	1	∅ 30 × 150 - T.T., Sauf DV.	Raccord.	Verbindung.	Union.	Racor.	Raccordo.
9	DS 453-52	1	5 × 7 × 400.	Tube souple.	Schlauch.	Flexible tube.	Tubo flexible.	Tubo flessibile.
10	DX 141-11	1	3 ∅ 43.	Joint central.	Mittlere Dichtung.	Central joint.	Junta central.	Guarnizione centrale.
11	DX 141-12	2	1 ∅ 43.	Joint extrême.	Äusserste Dichtung.	End joint.	Junta externa.	Guarnizione esterna.

I	NUMÉROS	K	Sauf (IE)	Tubulure d'admission (Suite)	Einlasskrümmer (Forts.)	Inlet manifold (Cont.)	Colector de admisión (Cont.)	Collettore d'aspirazione (Cont.)
12	DV 235-35 A DV 235-35 B DX 235-35 DX 235-35 B DJ 235-35	1	(DV - Ch —5°). (DV - <u>USA</u>). T.T. sauf DV. (DX - DJ - DJF - <u>USA</u>). (DJ - DJF - <u>USA</u>).	Tube caoutchouc : - option climatiseur.	Gummirohr : - bei Einbau Luftumwälzer.	Rubber tube: - air conditioner option.	Tubo de caucho: - opcion con climatizador	Tubo di gomma : - con climatizzatore.
13	ZC 9614 022 U	2	L 120 - Ligarex.	Collier.	Schelle.	Collar.	Collar.	Collare.
14	DD 112-94 DD 112-94 A DS 112-94 DS 112-94 A	1 1 1 1	∅ 35 (1°) DV ∅ 36 (2°) DV. ∅ 30 (1°) DX - DJ - DXF - DJF. ∅ 31 (2°) DX - DJ - DXF - DJF.	Bouchon de dessablage.	Kernstopfen.	Core hole plug.	Tapón.	Tappo.

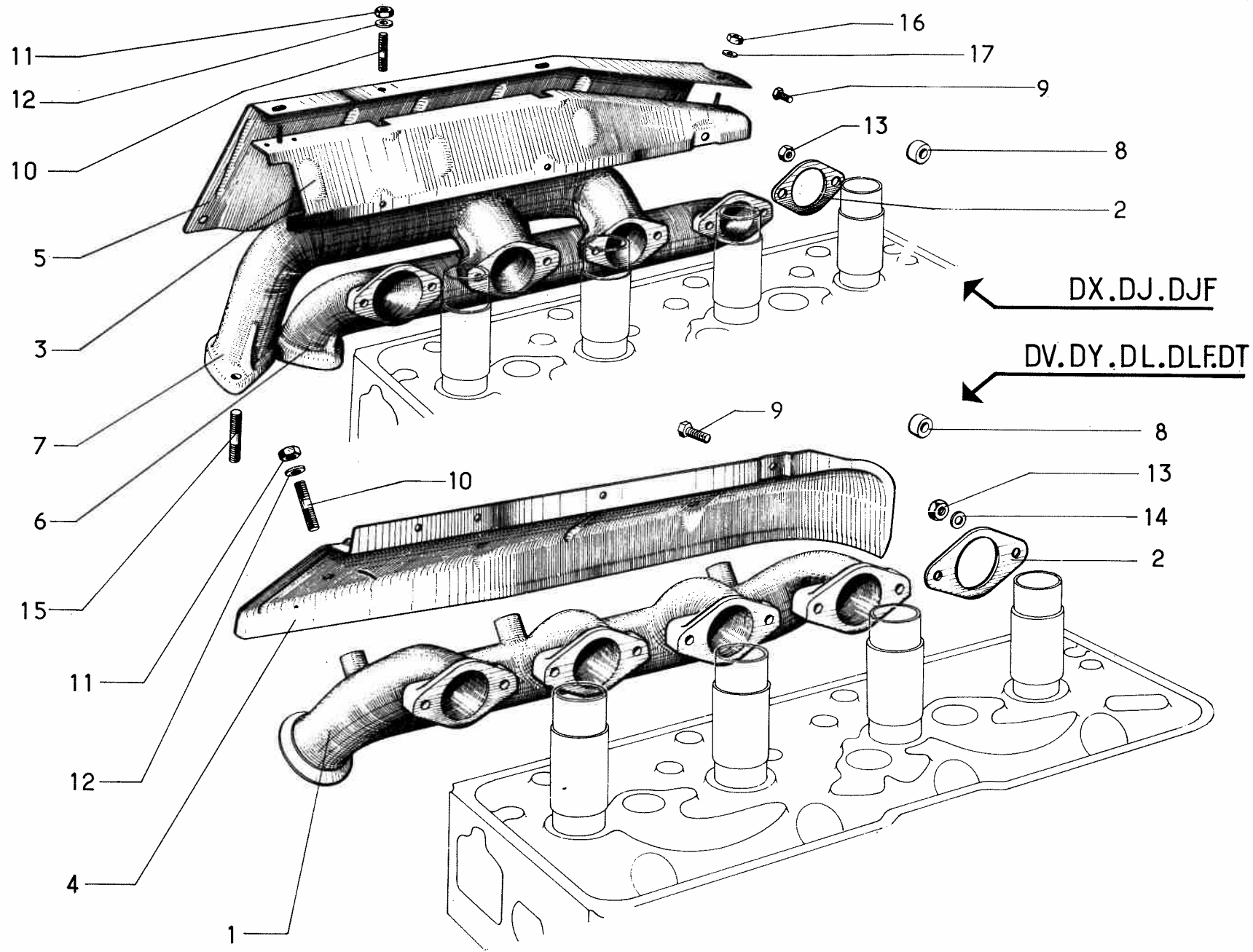


<http://bk23.free.fr/>

I	NUMÉROS	K	DX-DJ (IE)	Tubulure Admission Boîtier Porte-Papillon	Einlasskrümmer. Gehäuse als Drossel- Klappenträger	Inlet manifold. Throttle casing	Colector de admisión Caja portamariposa	Collettore d'aspirazione Scatola portafarfalla
1	DX 141-85 DX 141-86	2 2		Pipe admission : - cylindres 1 et 3. - cylindres 2 et 4.	Einlassrohr für : - Zylinder 1. und 3. - Zylinder 2. und 4.	Inlet pipe: - cylinders 1 and 3. - cylinders 2 and 4.	Tubo de admisión : - de cilindros 1 y 3. - de cilindros 2 y 4.	Tubo d'aspirazione : - cilindri 1 e 3. - cilindri 2 e 4.
2	DX 141-112 A	4	∅ 46,5.	Joint sur culasse.	Dichtung f. Zylinderkopf.	Joint on cyl. head.	Junta sobre culata.	Guarn. su testata.
3	DX 141-117 A	4	∅ 59 - h 45	Manchon de raccordement.	Anschlussstülle.	Union sleeve.	Mangito de unión.	Manicotto di collegam.
4	DX 141-119 A	1		Tubulure goujonnée.	Krümmer m. Stehbolzen.	Manifold, studded.	Colector con esparragos.	Collettore con prigionieri.
5	DX 142-025 A DJ 142-028 A DX 142-028 A	1 1 1	DJ. DX.	Boîtier nu. Boîtier assemblé (sans rotule). Boîtier assemblé (avec rotule).	Gehäuse, o. Ausrüstung. Gehäuse, insgesamt (o. Kugelgelenk). Gehäuse, insgesamt (m. Kugelgelenk).	Casing, only. Casing assy (W/o ball pin). Casing assy (with ball pin).	Caja desnuda. Caja juntada (sin rotula). Caja juntada (con rotula).	Scatola nuda. Scatola assiemata (sin rotula). Scatola assiemata (con rotula).
6	DJ 142-027 A DX 142-027 A	1 1	DJ. DX.	Axe de papillon (sans rotule). Axe de papillon (avec rotule).	Achse f. Drosselklappe (o. Kugelgelenk). Achse f. Drosselklappe (m. Kugelgelenk).	Throttle spindle (W/o ball pin). Throttle spindle (with ball pin).	Eje de mariposa (sin rotula). Eje de mariposa (con rotula).	Perno di farfalla (senza rotula). Perno di farfalla (con rotula).
7	DX 142-209 A	1	∅ 55,98 - 2 ∅ 5.	Papillon.	Drosselklappe.	Throttle.	Mariposa.	Farfalla.
8	DX 142-353 A	1	∅ 56,5.	Joint tubulure - boîtier.	Dichtung zw. Krümmer und Gehäuse.	Joint between manifold and casing.	Junta entre colector y caja.	Guar. fra collettore e scatola.
9	DX 142-354 A	1	∅ 10 × 100 - L 41,5.	Vis réglage ralenti.	LeerlaufEinstellschraube.	Screw adjusting slow running.	Tornillo de reglaje de ralenti.	Vite di regolazione del minimo.
10	DX 142-360 A	1	∅ int. 10,3.	Ressort sous vis réglage.	Feder unter Einstellschraube.	Spring under adjusting screw.	Muelle bajo tornillo de reglaje.	Molla sotto la vite di regolazione.
11	DX 142-367 A	1	TFB 4 × 8.	Vis de papillon.	Schraube f. Drosselklappe.	Throttle screw.	Tornillo de mariposa.	Vite di farfalla.
12	DX 142-368 A	1	∅ 7 × 100 - L 49.	Vis réglage papillon.	Einstellschraube für Drosselklappe.	Screw adjusting throttle.	Tornillo de reglaje de mariposa.	Vite di regolazione della farfalla.
13	DX 142-369 A	1	∅ int. 33,2.	Came avec axe.	Nocken m. Achse.	Cam with spindle.	Leva con eje.	Camma con perno.
14	DX 142-370 A	1	∅ ext. 50.	Ressort de rappel.	Rückholfeder.	Return spring.	Muelle de retroceso.	Molla di richiamo.
15	DX 142-371 A	1	∅ ext. 28,6.	Ressort d'accouplement.	Kupplungsfeder.	Linkage spring.	Muelle de acoplamiento.	Molla di innesto.

I	NUMÉROS	K	DX-DJ (IE)	Tubulure Admission Boîtier Porte-Papillon (Suite)	Einlasskrümmer. Gehäuse als Drossel- Klappenträger. (Forts.)	Inlet manifold. Throttle casing (Cont.)	Colector de admisión Caja portamariposa (Cont.)	Collettore d'aspirazione Scatola portafarfalla (Cont.)
16	DX 142-372 A	1		Doigt d'entraînement.	Mitnehmerzapfen.	Driving stud.	Dedo de arrastre.	Nazello di trascinamento.
17	DX 142-373 A	1	∅ 40 - e 0,8.	Rondelle butée.	Anschlagscheibe.	Stop washer.	Arandela de tope.	Rondella-reggispinta.
18	DX 142-375 A	1		Support de boîtier.	Halterung f. Gehäuse.	Support for casing.	Soporte de caja.	Supporto per scatola.
19	DX 142-378 A	1	∅ 30 - h 16.	Support élastique.	Träger, elastisch.	Flexible support.	Soporte elastico.	Supporto elastico
20	DX 142-379 A	1	∅ 6 × 100 - L 72.	Vis du support.	Schraube f. Träger.	Screw for support.	Tornillo del soporte.	Vite del supporto.
21	ZC 9614 036 U	8	« HOP » L 12.	Collier à vis.	Schelle m. Schraube.	Collar with screw.	Collar con tornillo.	Collare con vite.
22	ZC 9616 150 U	2	∅ 8 × 125 - L 37.	Goujon.	Stehbolzen.	Stud.	Esparrago.	Prigioniero.
23	ZC 9620 351 U	1	« ADR » ∅ 24 - 12 e 6.	Roulement à billes.	Kugellager.	Ball bearing.	Rodamiento de bolas.	Cuscinetto a sfere.
24	ZC 9620 564 U	1	« DEBARD ».	Circlips.	Federring.	Circlip.	Circlip.	Graffetta.
	ZC 9621 354 U	4	∅ 7 × 100 - L 30.	Vis 6 pans creux.	Sechskant-Hohlschraube.	Hollow screw, 6 flats.	Tornillo de hueco hexagonal.	Vite cava esagonale.
	ZD 9224 300 U	2	TR 4 × 12.	Vis.	Schraube.	Screw.	Tornillo.	Vite.
	ZD 9524 000 U	4	H 6 × 100.	Écrou.	Mutter.	Nut.	Tuerca.	Dado.
	ZD 9524 100 U	5	H 7 × 100.	Écrou.	Mutter.	Nut.	Tuerca.	Dado.
	ZD 9524 200 U	2	H 8 × 125.	Écrou.	Mutter.	Nut.	Tuerca.	Dado.

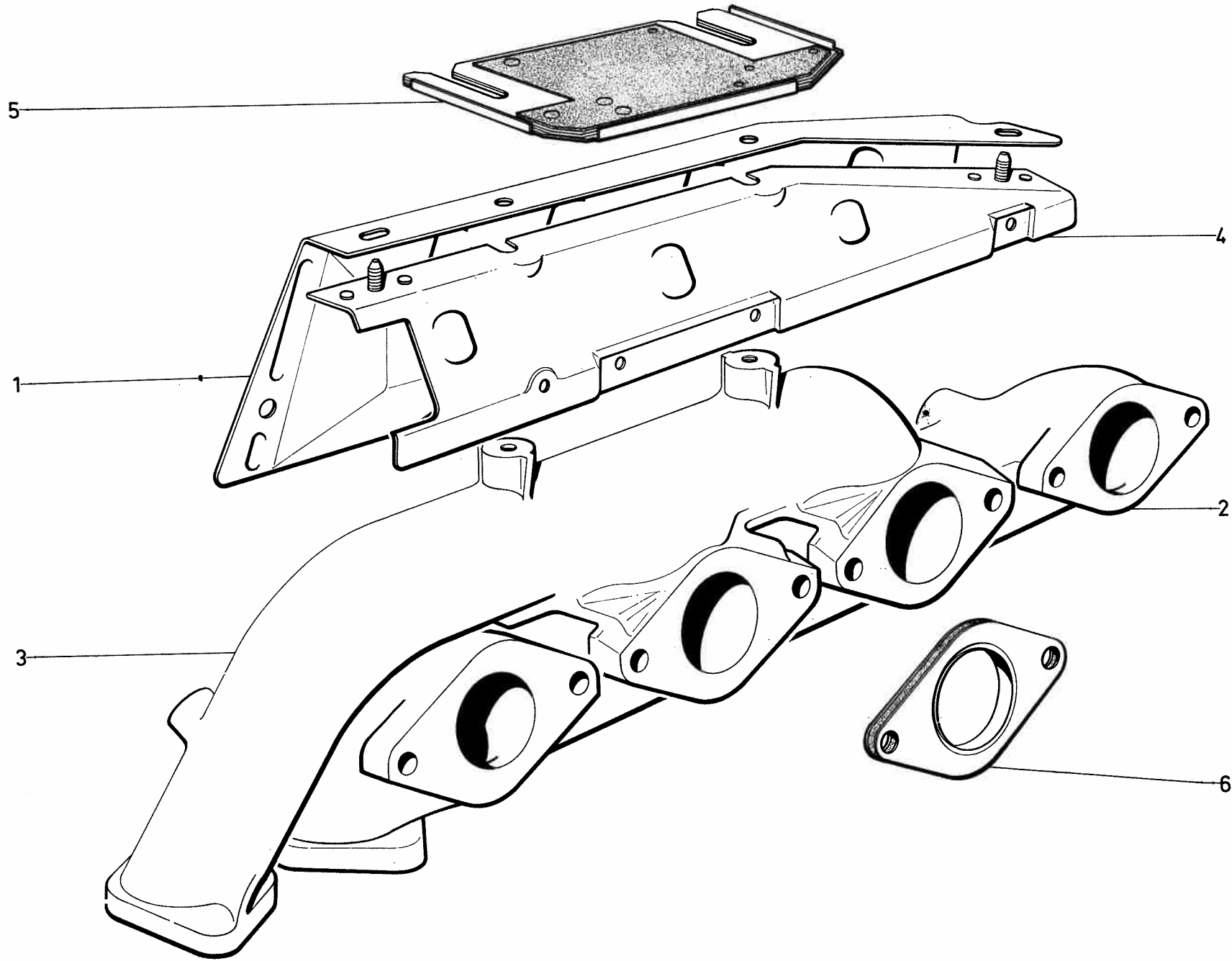
577.11



<http://bk23.free.fr/>

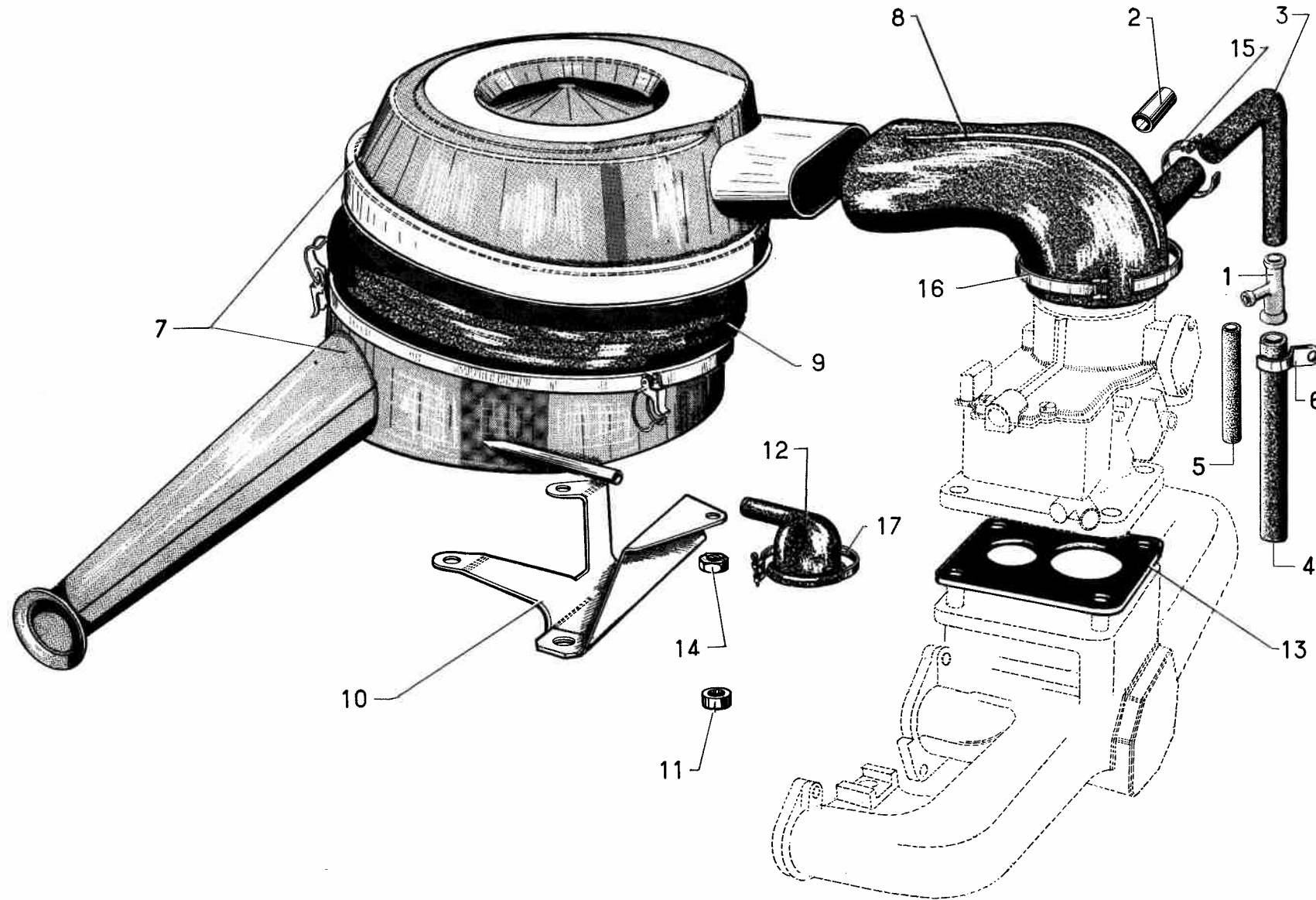
I	NUMÉROS	K	Sauf (IE)	Tubulure d'échappement	Auspuffkrümmer	Exhaust manifold	Colector de escape	Collettore di scarico
1	DV 181-81 DV 181-81 A	1	DV - DY - DLF - DT. 3 \varnothing 7 \times 100 - (DV - U.S.A.).	Tubulure (brides e 17).	Krümmer (Flanschstärke 17).	Manifold (Flanges e 17).	Colector (bridas e 17).	Collettore (flangia e 17).
2	N 181-2	4	2 \varnothing 9, entr. 68 - 1 \varnothing 39,25.	Joint métalloplastique.	Metalloplastische Dichtung.	Copper asbestos gasket.	Junta metaloplastica.	Guarnizione metalloplastica.
3	DX 181-4 DX 181-4 A	1	DX - DJ - DJF. (DX - DJ - DJF - U.S.A.).	Support d'écran.	Halterung für Auspuffabschirmung.	Shield support.	Soporte de pantalla.	Supporto dello schermo.
4	DV 181-14 DV 181-14 A	1	L 432. DV - DY - DLF - DT. (DV - U.S.A.).	Écran.	Abschirmung.	Shield.	Pantalla.	Schermo.
5	DX 181-9 DX 181-14	1	L 422. h 129 - DX - DJ - DJF - D à D. h 144 - DX - DJ - DJF - D à G.	Écran.	Abschirmung.	Shield.	Pantalla.	Schermo.
6	DX 181-104 B DX 181-104 C		DX - DJ - DJF. (DX - DJ - DJF - U.S.A.).	Tubulure (brides e 17).	Krümmer (Flanschstärke 17).	Manifold (flanges e 17).	Colector (bridas e 17).	Collettore (flangia e 17).
7	DX 181-105 DX 181-105 A	1	DX - DJ - DJF. (DX - DJ - DJF - U.S.A.).	Tubulure (brides e 17) : - plat sur bride.	Krümmer (Flanschstärke 17) : - Abfassung am Flansch.	Manifold (flanges e 17) : - flat on flange.	Colector (bridas e 17) : - Plano en la brida.	Collettore (flangia e 17) : - Piatto sulla flangia.
8	DV 181-96	1	8 \times 12,5 \times 11 - U.S.A.	Entretoise d'écran.	Abstandsring für Abschirmung.	Distance washer.	Separador de pantalla.	Distanziale dello schermo.
9	ZD 9048 300 U ZD 9048 800 U	4	TH 7 \times 15. TH 7 \times 28 - U.S.A.	Vis de support.	Schraube für Halterung.	Support screw.	Tornillo de soporte.	Vite di supporto.
10	ZD 9063 400 U ZC 9616 002 U ZC 9616 116 U	3 1 3	7 \times 28. 7 \times 24,5 - DX - DJ - DJF. 7 \times 22,5 - (DV - U.S.A.).	Goujon d'écran.	Stehbolzen für Abschirmung.	Shield stud.	Esparrago de pantalla.	Prigioniero dello schermo.
11	ZD 9524 100 U	3	H 7 \times 100.	Écrou.	Mutter.	Nut.	Tuerca.	Dado.
12	ZD 9276 200 U ZC 9619 066 U	4 2	7,5 \times 20 \times 2. 7,5 \times 30 \times 1 - DX - DJ - DJF.	Rondelle.	Scheibe.	Washer.	Arandela.	Rondella.
13	ZC 9615 049 W	8	H 8 \times 125.	Écrou.	Mutter.	Nut.	Tuerca.	Dado.

I	NUMÉROS	K	Sauf (IE)	Tubulure d'échappement (Suite)	Auspuffkrümmer (Forts.)	Exhaust manifold (Cont.)	Colector de escape (Cont.)	Collettore di scarico (Cont.)
14	ZC 9089 840 U	8	8,5 × 15 × 1,5.	Rondelle.	Scheibe.	Washer.	Arandela.	Rondella.
15	ZD 9063 600 U	4	7 × 33 - DX - DJ - DJF.	Goujon.	Stehbolzen.	Stud.	Esparrago.	Prigioniero.
16	ZD 9231 900 U	2	H 5 × 75 - DX - DJ - DJF.	Écrou.	Mutter.	Nut.	Tuerca.	Dado.
17	ZC 9619 133 U ZC 9616 115 U	2 8	5,2 × 15 × 1,5 - DX - DJ - DJF. 8 × 54 DX - DJ - DJF - <u>USA</u> .	Rondelle. Goujon de tubulure échap.	Scheibe. Stehbolzen.	Washer. Stud f. manifold.	Arandela. Esparago.	Rondella. Prigioniero.



I	NUMÉROS	K	DX-DJ (IE)	Tubulure échappement	Auspuffkrümmer	Exhaust manifold	Colector de escape	Collettore di scarico
1	DX 181-9 DX 181-14	1 1	L 422, h 129 - D à D. D. à G.	Écran de collecteur.	Abschirmung f. Krümmer.	Shield for manifold.	Pantalla del colector.	Schermo per collettore.
2	DX 181-104 B	1		Tubulure : - cylindres 1 et 4.	Krümmer für : - Zylinder 1. und 4.	Manifold: - cylinders 1 and 4.	Colector : - de cilindros 1 y 4.	Collettore : - cilindri 1 e 4.
3	DX 181-105	1		- cylindres 2 et 3.	- Zylinder 2. und 3.	- cylinders 2 and 3.	- de cilindros 2 y 3.	- cilindri 2 e 3.
4	DX 181-204 A	1		Support d'écran.	Halterung f. Abschirm.	Bracket for screen.	Soporte de pantalla.	Supporto per schermo.
5	DX 181-213 A	1		Écran de protection.	Abschirmung.	Protective shield.	Pantalla de protección.	Schermo di protezione.
6	N 181-2 ZD 9048 300 U ZD 9048 400 U ZD 9063 400 U ZD 9063 600 U ZC 9615 049 W	4 2 2 3 4 8	∅ 39,25 - 2 ∅ - entr. 68. TH 7 × 15. TH 7 × 17,5. ∅ 7 × 28. ∅ 7 × 33. H 8.	Joint métalloplastique. Vis du support. Vis du support. Goujon d'écran. Goujon. Écrou.	Metalloplastische Dichtung. Schraube f. Halterung. Schraube f. Halterung. Stehbolzen f. Abschirm. Stehbolzen. Mutter.	Copper asbestos joint. Screw for support. Screw for support. Stud for shield. Stud. Nut.	Junta metaloplastica. Tornillo del soporte. Tornillo del soporte. Esparrago de pantalla Esparrago. Tuerca.	Guar. metaloplastica. Vite per supporto. Vite per supporto. Prigioniero per schermo. Prigioniero. Dado.

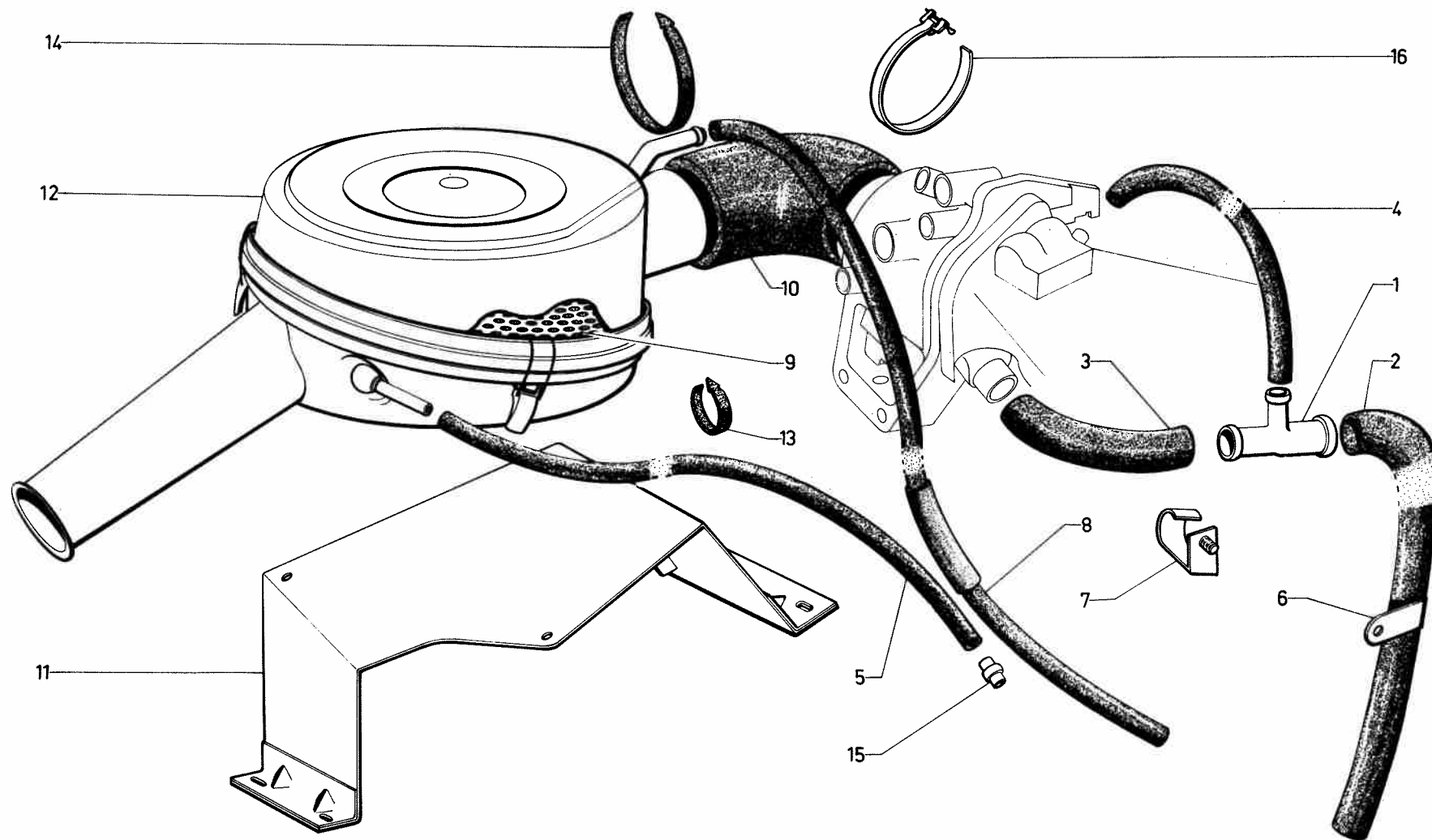
577.13



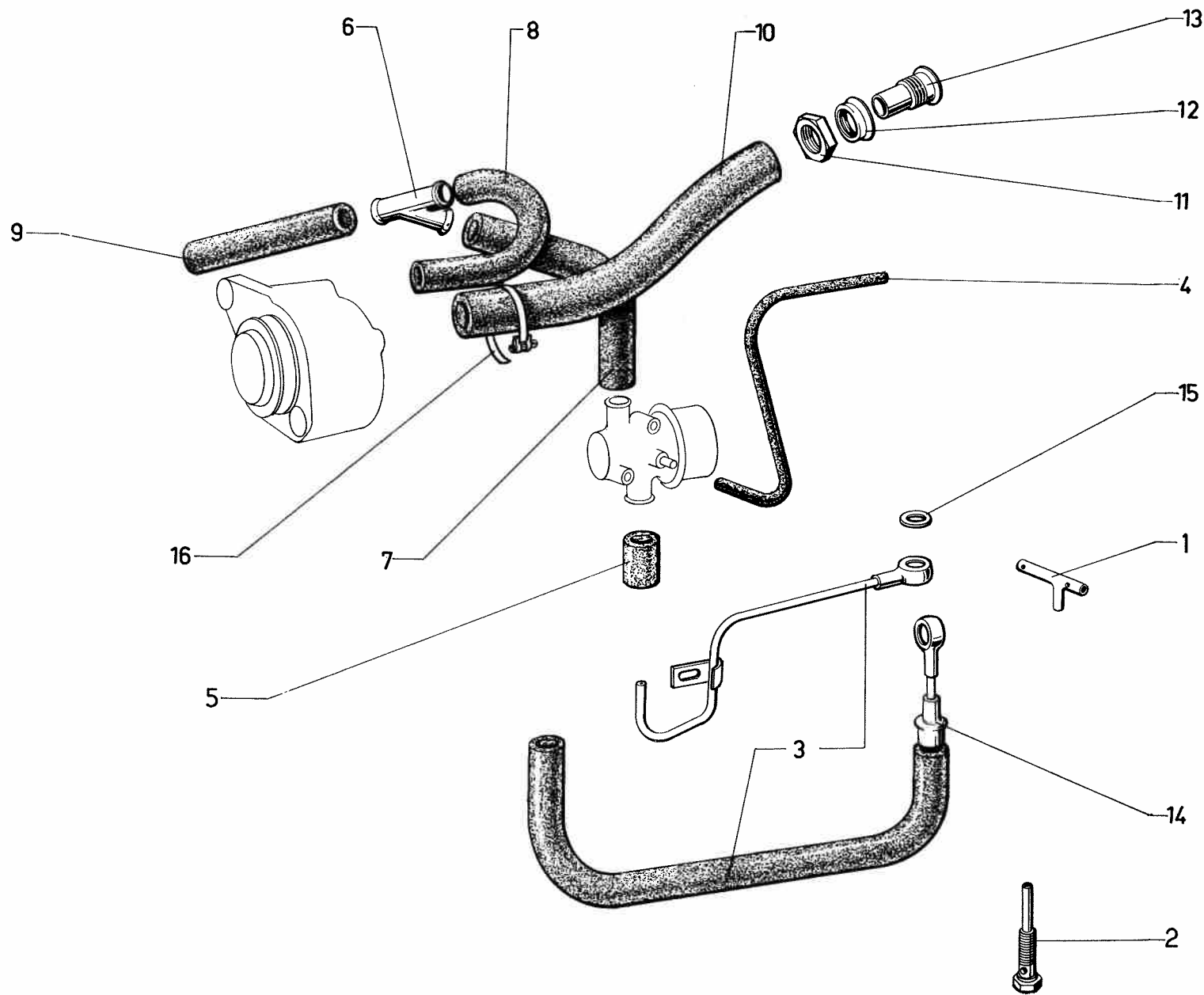
<http://bk23.free.fr/>

I	NUMÉROS	K	Sauf (IE)	Filtre à air	Luftfilter	Air filter	Filtro de aire	Filtro dell'aria
				NOTA : les carburateurs sont fournis par « Solex » ou « Weber ».	ANM. : Die Vergaser sind entweder « Solex » - oder « Weber » - Vergaser.	NOTE : for carburettor apply direct to « Solex » or « Weber » dealers.	NOTA : Los carburadores son suministrados por « Solex » o « Weber ».	NOTA : I carburatori vengono forniti da « Solex » o « Weber ».
1	DX 132-67	1	∅ int. 6 × 13 × 17.	Raccord 3 voies.	Dreiwegeverbindung.	3 ways union.	Racor de 3 vias.	Raccordo a 3 vie.
2	DX 132-69	1	17 × 20 × 46.	Tube.	Rohr.	Pipe.	Tube.	Tube.
3	DX 132-76 B DY 132-76 B DV 132-76 B DX 132-76 D DV 132-76 D	1	L 173 - DX - DJ - DJF. ∅ int. 16,5 - DY - DLF - DT. Entr. 126 - DV. L 173. (DX - DJ - DJF - DY - DLF - DT - <u>USA</u>). (DV - <u>USA</u>).	Tube caoutchouc partie supérieure : - - (avec bande aux 2 embouts). - (avec bande collée).	Gummrohr oberer Teil : - - (mit Streifen an beiden Enden). - (mit angeklebtem Streifen).	Rubber pipe, upper part : - - (with strip at 2 ends). - (with strip sticked on).	Tube de caucho parte sup : - - (con cinta en las 2 extremidades). - (con cinta pegada).	Tube di gomma parte super : - - (con fascetta alle 2 estremita). - (con fascetta incollata).
4	DX 132-76 A DY 132-76 A DV 132-76 C DX 132-76 C	1	h 181 - DX - DJ - DJF. h 295 - DY - DLF - DT. Entr. 205 - DV. h 181. (DX - DJ - DJF - DY - DLF - DT - <u>USA</u>).	Tube caoutchouc partie inférieure. -	Gummrohr unterer Teil. -	Rubber pipe lower part. -	Tube de caucho : parte inferior. -	Tube di gomma : parte inferiore. -
5	DX 132-82 DY 132-82 DV 132-82 A DX 132-82 A DV 132-82 B	1	7 × 12 × 100 - DX - DJ - DJF. 7 × 12 × 195 - DY - DLF - DT. 7 × 12 × 160 - DV. 7 × 12 × 640. (DX - DJ - DJF - DY - DLF - DT - <u>USA</u>). 7 × 12 × 495 - (DV - <u>USA</u>).	Tube caoutchouc.	Gummrohr.	Rubber pipe.	Tube de caucho.	Tube di gomma.
6	DY 132-83	1	1 20 - 1 ∅ 75 - DV - DY - DLF - DT.	Patte de maintien.	Haltelasche.	Securing clip.	Patilla de sujeción.	Staffa di ritegno.
7	DX 171-0 DX 171-0 A DX 171-0 B	1 1 1	∅ 292 - « Miom » - D à G. ∅ 292 - « Miom » - D à D. « Lautrette » (2°).	Filtre à air (sec). Filtre à air (sec). 3 vis, L 28. Filtre à air (sec). Avec support.	Luftfilter (trocken). Luftfilter (trocken). 3 Schrauben, L 28. Luftfilter (trocken). Mit Träger.	Air filter (dry). Air filter(dry). 3 screws, L 28. Air filter (dry). With bracket.	Filtro de aire (seco). Filtro de aire (seco). 3 tornillos L 28. Filtro de aire (seco). Con soporte.	Filtro dell'aria a secco. Filtro dell'aria a secco. 3 viti L 28. Filtro dell'aria a secco. Con supporto.

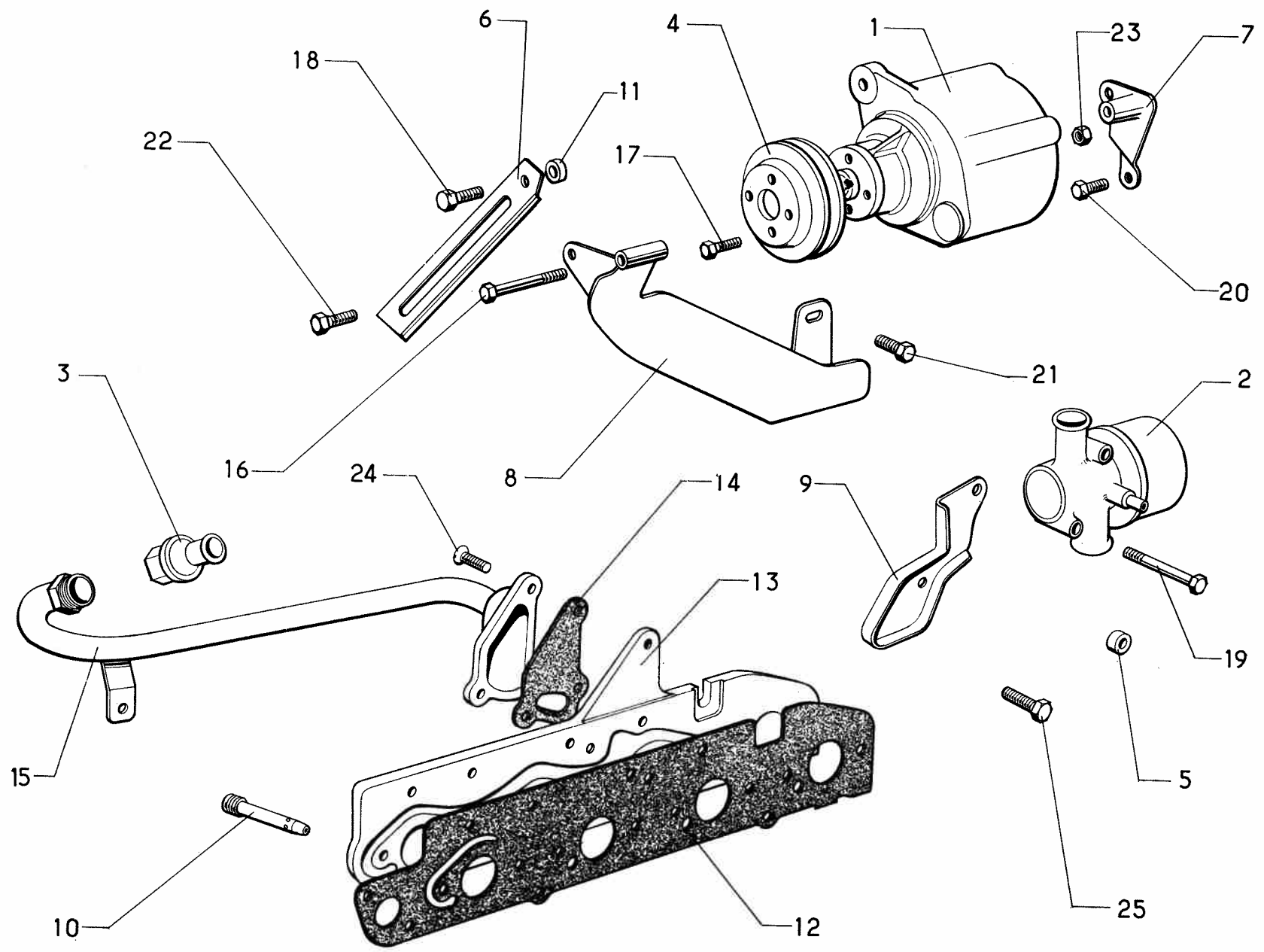
I	NUMÉROS	K	Sauf (IE)	Filtre à air (Suite)	Luffilter (Forts.)	Air filter (Cont.)	Filtro de aire (Cont.)	Filtro dell'aria (Cont.)
8	DX 171-3 DV 171-3 B DX 171-3 A DV 171-3 C	1	∅ int. 69, entr. 140. DX - DJ - DJF - DY - DLF - DT. Entr. 186,5 - DV. ∅ int. 69 - 1 ∅ 22. (T.T. - <u>USA</u>), sauf DV). Entr. 186,5 - 1 ∅ 22. (DV - <u>USA</u>).	Raccord.	Verbindung.	Union.	Racor.	Raccordo.
9	DX 171-5 DX 171-5 A	1 1	« Miom ». « Lautrette » (2°).	Élément filtrant. Élément filtrant.	Filterelement. Filterelement.	Filter element. Filter element.	Elemento filtrante. Elemento filtrante.	Elemento filtrante. Elemento filtrante.
10	DV 171-40 DX 171-96 DV 171-40 A DX 171-96 A DV 171-96	1	DV - DY - DLF - DT. DX - DJ - DJF. (DV - U.S.A.). (DX - DJ - DJF - DY - DLF - DT. <u>USA</u>). « Lautrette ». DY - DLF - DV - DT.	Support de filtre.	Filterträger.	Filter bracket.	Soporte de filtro.	Supporto del filtro.
11	DX 171-80	3	7,5 × 20 × 8 - D à D.	Entretoise.	Abstandshülse.	Distance washer.	Separador.	Distanziale.
12	N 132-48	1	∅ int. 42.	Raccord.	Verbindung.	Union.	Racor.	Manicotto.
13	N 142-98 DD 142-98	1	1 ∅ 35,5 - DV. 1 ∅ 36,5 - 1 ∅ 28,5 - T.T., sauf DV.	Entretoise.	Abstandshülse.	Distance piece.	Separador.	Distanziale.
14	ZD 9524 100 W	3	H 7 × 100.	Écrou.	Mutter.	Nut.	Tuerca.	Dado.
15	ZD 9285 400 U	3	L 208.	Collier.	Schelle.	Collar.	Collar.	Fascetta.
16	ZD 9299 600 U	2	L 550.	Collier.	Schelle.	Collar.	Collar.	Fascetta.
17	ZC 9602 009 U	1	L 360.	Collier.	Schelle.	Collar.	Collar.	Fascetta.



I	NUMÉROS	K	DX-DJ (IE)	Filtre à air	Luftfilter	Air filter	Filtro de aire	Filtro dell'aria
1	DX 132-67	1	∅ int. 6 × 13 × 17.	Raccord 3 voies.	Dreiwegeverbindung.	3 way union.	Racor de 3 bocas.	Raccordo a 3 vie.
2	DX 132-279 A	1	∅ int. 19,5 × 20,5 - entr. 314.	Tube.	Rohr.	Tube.	Tube.	Tube.
3	DX 132-281 A	1	∅ int. 16,5 - entr. 153 et 185.	Tube.	Rohr.	Tube.	Tube.	Tube.
4	DX 132-282 A	1	∅ int. 7 - L 290.	Tube.	Rohr.	Tube.	Tube.	Tube.
5	DX 132-283 A	1	∅ int. 7 - L 770.	Tube.	Rohr.	Tube.	Tube.	Tube.
6	DX 132-286 A	1	Larg. 17 - ∅ 7,5.	Patte sur pipe n° 4.	Lasche am Rohr 4.	Lug on pipe n° 4.	Pata sobre tubo n° 4.	Staffa su tubo n° 4.
7	DX 132-288 A	1	Larg. 15.	Patte avec vis.	Lasche mit Schraube.	Lug with screw.	Pata con tornillo.	Staffa con vite.
8	DX 144-221 A	1	DX.	Tube avec bague :	Rohr mit Hülse :	Tube with ring :	Tube con anillo :	Tube con boccola :
	DJ 144-221 A	1	DJ.	-	-	-	-	-
9	DX 171-5	1		Élément filtrant.	Filterelement.	Filtering element.	Elemento filtrante.	Elemento filtrante.
10	DX 171-241 A	1	∅ int. 66 - Long. 550.	Tube de filtre à boîtier.	Rohr zw. Filter u. Gehäuse.	Tube, from filter to casing.	Tube del filtro a caja.	Tube dal filtro alla scatola.
11	DX 171-257 A	1		Support de filtre à air.	Filterträger.	Air filter support.	Soporte del filtro de aire.	Supporto filtro aria.
12	DX 171-902 A	1		Filtre à air.	Luftfilter.	Air filter.	Filtro de aire.	Filtro dell'aria.
13	D 334-204 A	1		Collier.	Schelle.	Collar.	Collar.	Collare.
14	DS 391-127	1		Collier caoutchouc.	Gummischelle.	Rubber strip.	Collar de caucho.	Collare di gomma.
15	N 171-8	1		Tube raccord.	Verbindungsrohr.	Union tube.	Tube de unión.	Tube di collegamento.
16	ZD 9299 600 U	2		Collier tube liaison filtre à air à boîtier.	Schelle f. Rohr zw. Filter und Gehäuse.	Collar for tube between filter and housing.	Collar de tubo entre filtro y caja.	Collare per tube fra filtro e scatola
	ZD 9048 430 U	4	TH 7 × 15.	Vis support filtre sur longeron et traverse.	Schraube f. Filterträger a. Längsträger u. Traverse.	Screw for filter support on rail and crossmember.	Tornillo de soporte de filtro sobre larguero y traviesa.	Vite del supporto filtro su longherone e traversa.
	ZD 9524 100 W	3	H 7.	Écrou de filtre sur support.	Mutter f. Filter a. Träger.	Nut for filter on support.	Tuerca de filtro sobre soporte.	Dado per filtro su traversa.



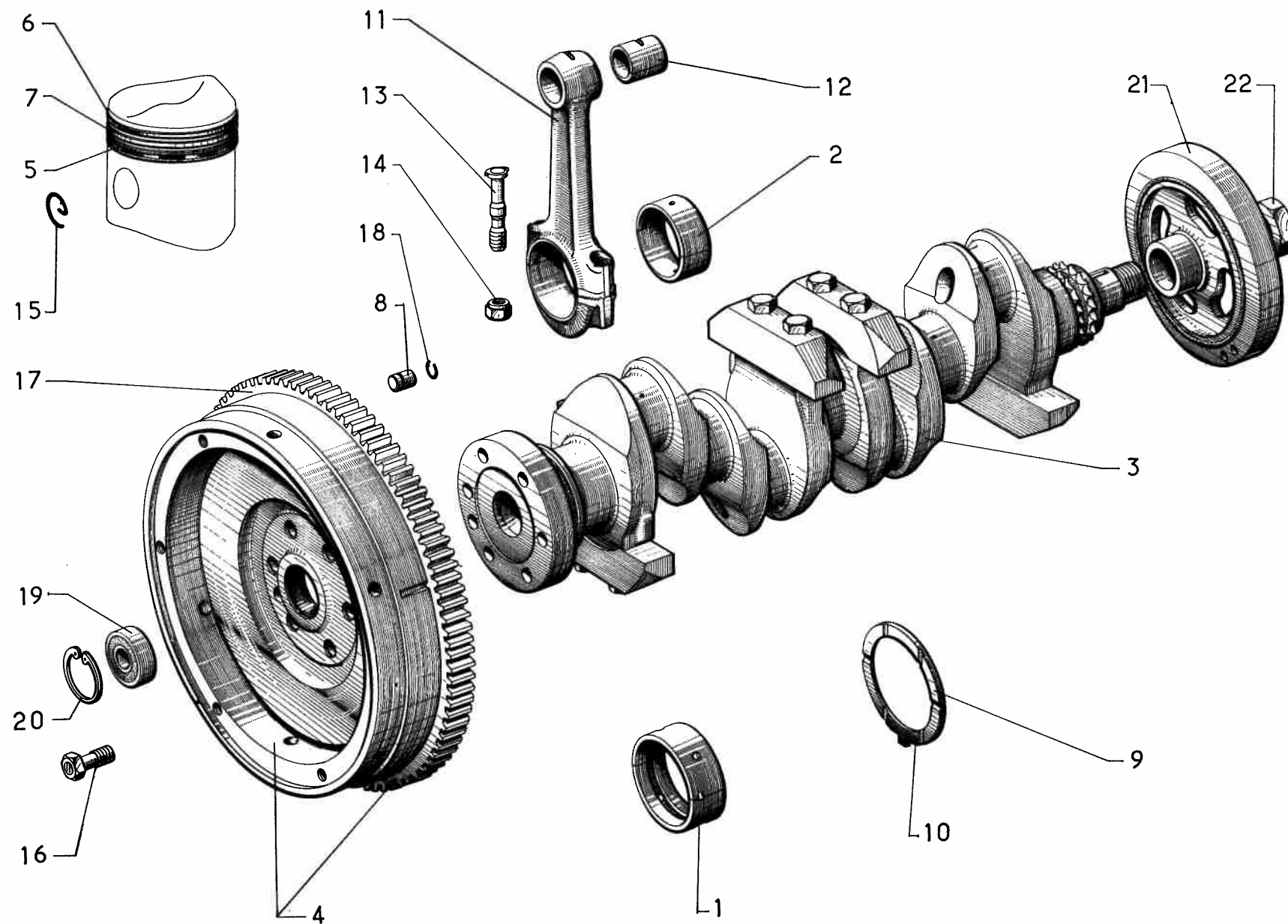
I	NUMÉROS	K		Anti-pollution échappement (U.S.A.)	Motorentlüftung-Auspuff (U.S.A.)	Basic exhaust emission control (U.S.A.)	Escape anti-polucion (U.S.A.)	Scarico anti-polluzione (U.S.A.)
1	DX 184-55 A	1	DX - DJ - DJF.	Diffuseur d'air.	Luftzerstäuber.	Air nozzle.	Difusor de aire.	Diffusore d'aria.
2	DV 184-88	1	∅ 9 × 125, L 60 - DV - DY - DLF - DT.	Vis.	Schraube.	Screw.	Tornillo.	Vite.
	DX 184-59	1	∅ 9 × 125, L 112,5. DX - DJ - DJF.	Vis avec tube.	Schraube mit Rohr.	Screw with pipe.	Tornillo con tubo.	Vite con tubo.
3	DV 184-50	1	∅ int. 15,5, entr. 174 - DV.	Tube caoutchouc.	Gummirohr.	Rubber tube.	Tubo de caucho.	Tubo di gomma.
	DX 184-61 A	1	T.T., sauf DV.	Tube d'arrivée d'air.	Rohr für Luftzufuhr.	Air inlet tube.	Tubo de entrada de aire.	Tubo d'entrata d'aria.
4	DV 184-86 A	1	4 × 9 × 250 - T.T.	Tube caoutchouc.	Gummirohr.	Rubber tube.	Tubo de caucho.	Tubo di gomma.
5	DX 184-91	1	15,5 × 21,5 × 65 T.T. Sauf DV.	Tube caoutchouc.	Gummirohr.	Rubber tube.	Tubo de caucho.	Tubo di gomma.
6	DV 184-93	1	∅ 14 × 16, L 68.	Raccord 3 voies.	Dreiwegeverbindung.	3 ways union.	Racor 3 vias.	Raccordo a 3 vie.
7	DV 184-94 C	1		Tube caoutchouc coudé.	Gummirohr gekrümmt.	Rubber tube elbowed.	Tubo de caucho acodado.	Tubo di gomma a gomito.
8	DV 184-94	1	15,5 × 25,5 × 155.	Tube caoutchouc.	Gummirohr.	Rubber tube.	Tubo de caucho.	Tubo di gomma.
9	DV 184-94 A	1	15,5 × 25,5 × 220 - DV - DY - DLF.	Tube caoutchouc.	Gummirohr.	Rubber tube.	Tubo de caucho.	Tubo di gomma.
	DX 184-94 A		15,5 × 25,5 × 272 DX - DJ - DJF					
10	DV 184-95	1	15,5 × 29,5, entr. 297.	Tube caoutchouc.	Gummirohr.	Rubber tube.	Tubo de caucho.	Tubo di gomma.
11	DV 184-96	1	H 22 × 125.	Écrou.	Mutter.	Nut.	Tuerca.	Dado.
12	DV 184-97	1	22 × 38 × 6.	Cuvette.	Teller.	Cup.	Cubeta.	Scodellino.
13	DV 184-98	1	∅ 22 × 125, L 44.	Tube acier.	Stahlrohr.	Steel tube.	Tubo acero.	Tubo acciaio.
14	DV 184-52		∅ 16 - DV - DY - DLF - DT.	Tube-raccord.	Verbindungsrohr.	Union pipe.	Tubo de racor.	Tubo di raccordo.
15	ZD 9241 700 U	2	9,2 × 14 × 1,1.	Joint cuivre de raccord.	Kupferdichtung für Verbindung	Copper joint for union.	Junta de cobre del racor.	Guarn. di rame del raccordo.
		2	DX - DJ - DJF.	Joint cuivre de diffuseur.	Kupferdichtung für Zerstäuber.	Copper joint for nozzle.	Junta de cobre del difusor.	Guarn. di rame del diffusore.
16	ZD 9287 600 U	8	L 287.	Collier.	Schelle.	Collar.	Collar.	Fascetta.



I	NUMÉROS	K		Anti-pollution échappement Pompe à air (U.S.A.)	Motorentlüftung-Auspuff Entlüftungspumpe (U.S.A.)	Basic exhaust emission control (U.S.A.)	Escape anti-polución Bomba de aire (U.S.A.)	Scarico anti-polluzione Pompa dell'aria (U.S.A.)
1	DV 184-1 A	1		Pompe à air (sans poulie).	Entlüftungspumpe (ohne Riemenscheibe).	Air pump (without pulley).	Bomba de aire (sin polea).	Pompa dell'aria (senza puleggia).
2	DV 184-2	1	2 \varnothing 15,9.	Valve de dérivation.	Ableitblech.	Gulp valve.	Valvula de derivación.	Valvola di derivazione.
3	DV 184-3	1	\varnothing 15,9, L 65,2.	Valve anti-retour.	Rücklaufsperrblech.	Check valve.	Valvula anti-retorno.	Valvola anti-ritorno.
4	DV 184-56 A DX 184-56	1	\varnothing ext. 101 - DV T.T. \rightarrow 1/70. \varnothing ext. 79,5 - T.T., sauf DV \rightarrow 1/70.	Poulie.	Riemenscheibe.	Pulley.	Polea.	Puleggia.
5	DV 184-57	2	6,5 \times 12 \times 5.	Entretoise.	Abstandsring.	Distance washer.	Separador.	Distanziale.
6	DV 184-65	1	L 142.	Tendeur de courroie.	Keilriemenspanner.	Stay adjusting belt.	Tensor de correa.	Tenditore della cinghia.
7	DV 184-66	1	\varnothing 7 \times 100.	Patte avec entretoise.	Lasche mit Abstandsring.	Bracket with spacer.	Patilla con separador.	Staffa con distanziale.
8	DV 184-68	1		Support avec palier.	Träger mit Lagerdeckel.	Support with bush.	Soporte con palier.	Supporto con cuscinetto.
9	DV 184-72 B	1	2 \varnothing entr. 62.	Support de valve de dérivation.	Träger für Ableitblech.	Bracket for gulp valve.	Soporte de valvula de derivación	Supporto della valvola di derivazione.
10	DX 184-74	4	\varnothing 11 \times 100.	Injecteur d'air.	Lufteinlassdüse.	Injection pipe.	Inyector de aire.	Iniettore d'aria.
11	DV 184-57 A	1		Entretoise.	Abstandsring.	Distance piece.	Separador.	Distanziale.
12	DV 184-77 A	1	4 \varnothing 39.	Joint de répartiteur.	Dichtung für Verteiler.	Air collector joint.	Junta de repartidor.	Guarnizione del ripartitore.
13	DV 184-79 A	1	4 \varnothing 37,5.	Répartiteur d'air.	Luftverteiler.	Air collector.	Repartidor de aire.	Ripartitore d'aria.
14	DV 184-80	1	3 \varnothing 8.	Joint.	Dichtung.	Joint.	Junta.	Guarnizione.
15	DV 184-81	1	3 \varnothing 8 - (1 \varnothing F 1/2").	Tube d'injection d'air.	Rohr für Lufteinlassdüse.	Injection tube.	Tubo de inyeccion de aire.	Tubo d'iniezione d'aria.
16	DV 184-101	1	TH 8 \times 125, L 86.	Axe.	Achse.	Spindle.	Eje.	Perno.
17	DV 184-102	4	TH 5/16".	Vis.	Schraube.	Screw.	Tornillo.	Vite.
18	DV 184-102 A	1	TH 5/16".	Vis.	Schraube.	Screw.	Tornillo.	Vite.
19	ZD 9031 600 U	2	TH 6 \times 45.	Vis.	Schraube.	Screw.	Tornillo.	Vite.
20	ZD 9048 300 U	1	TH 7 \times 16.	Vis.	Schraube.	Screw.	Tornillo.	Vite.

I	NUMÉROS	K		Anti-pollution échappement Pompe à air (U.S.A.) (Suite)	Motorenlüftung-Auspuff Entlüftungspumpe (U.S.A.) (Forts.)	Basic exhaust emission control (U.S.A.) (Cont.)	Escape anti polución Bomba de aire (U.S.A.) (Cont.)	Scarico anti-polluzione Pompa dell'aria (U.S.A.) (Cont.)
21	ZD 9048 400 U	3	TH 7 × 18.	Vis.	Schraube.	Screw.	Tornillo.	Vite.
22	ZD 9048 500 Z	1	TH 7 × 20.	Vis.	Schraube.	Screw.	Tornillo.	Vite.
23	ZD 9524 200 U	1	H 8 × 125.	Écrou.	Mutter.	Nut.	Tuerca.	Dado.
24	ZC 9621 526 U	3	TF 7 × 15.	Vis.	Schraube.	Screw.	Tornillo.	Vite.
25	ZD 9048 700 U		TH 7 × 25.	Vis.	Schraube.	Screw.	Tornillo.	Vite.
		1	DV - DY - DLF - DT.					
		1	DX - DJ - DJF.					
	DX 184-49	1	2 ∅ 7 × 100, L 54. DX - DJ - DJF.	Vis colonnette.	Stehbolzen.	Shouldered screw.	Tornillo.	Vite a colonnetta.

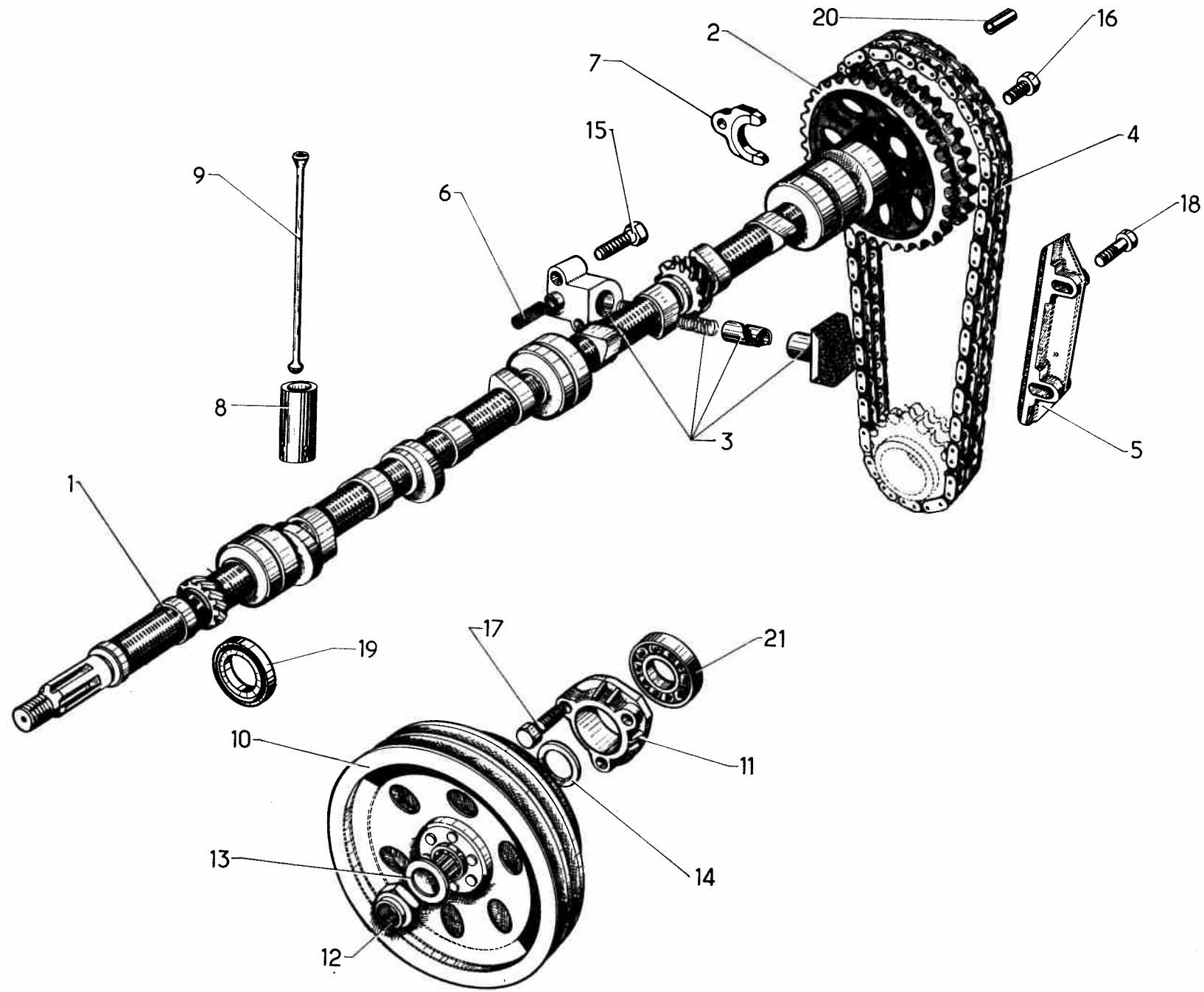
577.17



<http://bk23.free.fr/>

I	NUMÉROS	K		Vilebrequin - Pistons	Kurbelwelle - Kolben	Crankshaft - Pistons	Cigüeñal - Pistones	Albero motore - Pistoni
				NOTA : Les pistons et les axes ne sont vendus qu'assemblés avec les jeux de chemises.	ANM : Kolben u. Bolzen werden nicht als Einzellersatzteile verkauft, sondern nur zusammen mit den Lauffbüchensätzen.	NOTE : pistons and gudgeon pins are only sold with sets of barrels.	NOTA : pistones y ejes no se venden sino ensamblados con los juegos de camisas.	NOTA : i pistoni e gli spinotti sono forniti solamente accoppiati con la serie camigie
1	DX 113-038 A DX 113-038 DX 113-039 A DX 113-040 A	5	L 28,6 ø 64 (1°). L 28,6 ø 63,5 (2°). L 28,6 ø 64 (1°) (IE). L 28,6 ø 63,5 (2°) (IE).	Coussinet de palier.	Lagerschale.	Crankshaft bearing.	Casquillo de cojinete.	Bronzina del supporto.
2	DX 121-019 D DX 121-019 G DX 121-244 A DX 121-245 A	4	ø 54 - 1 ø 2 (1°). ø 53,5 - 1 ø 2 (2°). ø 54 L 24,4 (IE). ø 53,5 L 24,4 (IE).	Coussinet de tête de bielle.	Lagerschale für Pleuelkopf.	Bearing f. con. rod big end.	Casquillo de cabeza de biela.	Bronzina della testa di biella.
3	DX 121-022 DX 121-018 A	1	5 ø 64 - 4 ø 54. (IE) → 10/69 R.m.p. D.E.O. : 1 DD 131-1.	Vilebrequin avec 6 vis.	Kurbelwelle mit 6 Schrauben.	Crankshaft with 6 screws.	Cigüeñal con 6 tornillos.	Albero con 6 viti.
4	DX 121-023 A DX 121-05 A DD 121-05 DX 121-024 A	1	e 68,7 - ø 279 (T.T. sauf USA) → 10/69. ø 296 (IE). e 68,7 ø 279 TT Sauf USA → 110/69. e 68,7 - ø 279 U.S.A.	Volant moteur avec couronne 123 dents. Volant moteur avec couronne (95 dents). Volant moteur avec couronne. 123 dents. Repère calage 0°, côté couronne.	Schwungrad mit Zahnkranz (123 Zähne). Schwungrad m. Zahnkranz (95 Zähne). Schwungrad mit Zahnkranz. (123 Zähne) Mark. Zündzeit- punkt 0° an Zahnkranzseite.	Flywheel with gear ring (123 teeth). Flywheel with gear ring (95 teeth). Flywheel w. gear ring (123 teeth) mark 0° on gear ring side.	Volante con corona (123 dientes). Volante con corona (95 dientes). Volante con corona (123 dientes) señal de posición 0°, lado corona.	Volano con corona (123 denti). Volano con corona (95 denti). Volano motore con 6 viti 123 denti. Indice posiziona- mento 0° lato corona.
5	N 121-15 DV 121-15 A	4	90 × 5 (DX - DJ - DJF). 86 × 5 (DV - DY - DLF - DT).	Segment refouleur avec expandeur.	Abstreifring mit Expander.	Scraper ring with expander.	Segmento rascador con expansor.	Segm. raschiaolio con espansore.
6	DD 121-6 DH 121-6	4	90 × 2 (DX - DJ - DJF). 86 × 2 (DV - DY - DLF - DT).	Segment d'étanchéité chromé : - cylindrique.	Kolbenring, verchromt : - zylindrisch.	Sealing ring, chromed. Sealing ring, cylindrical.	Segmento de estanqueidad cromado. Segmento de estanqueidad cilindrico.	Segmento di tenuta cromato. Segmento di tenuta cilindrico.
7	DD 121-7 DH 121-7	4	90 × 2 (DX - DJ - DJF). 86 × 2 (DV - DY - DLF - DT).	Segment racleur. Segment racleur conique	Abstreifring. Abstreifring, konisch.	Scraper ring. Scraper ring, conical.	Segmento rascador. Segmento rascador, conico.	Segmento raschiaolio. Segmento raschiaolio, conico.
8	D 121-98	1	10 × 16.	Pied de centrage de volant.	Zentrierstift für Schwungrad.	Centring pin f. flywheel.	Pie de centrage de volante.	Grano di centraggio.

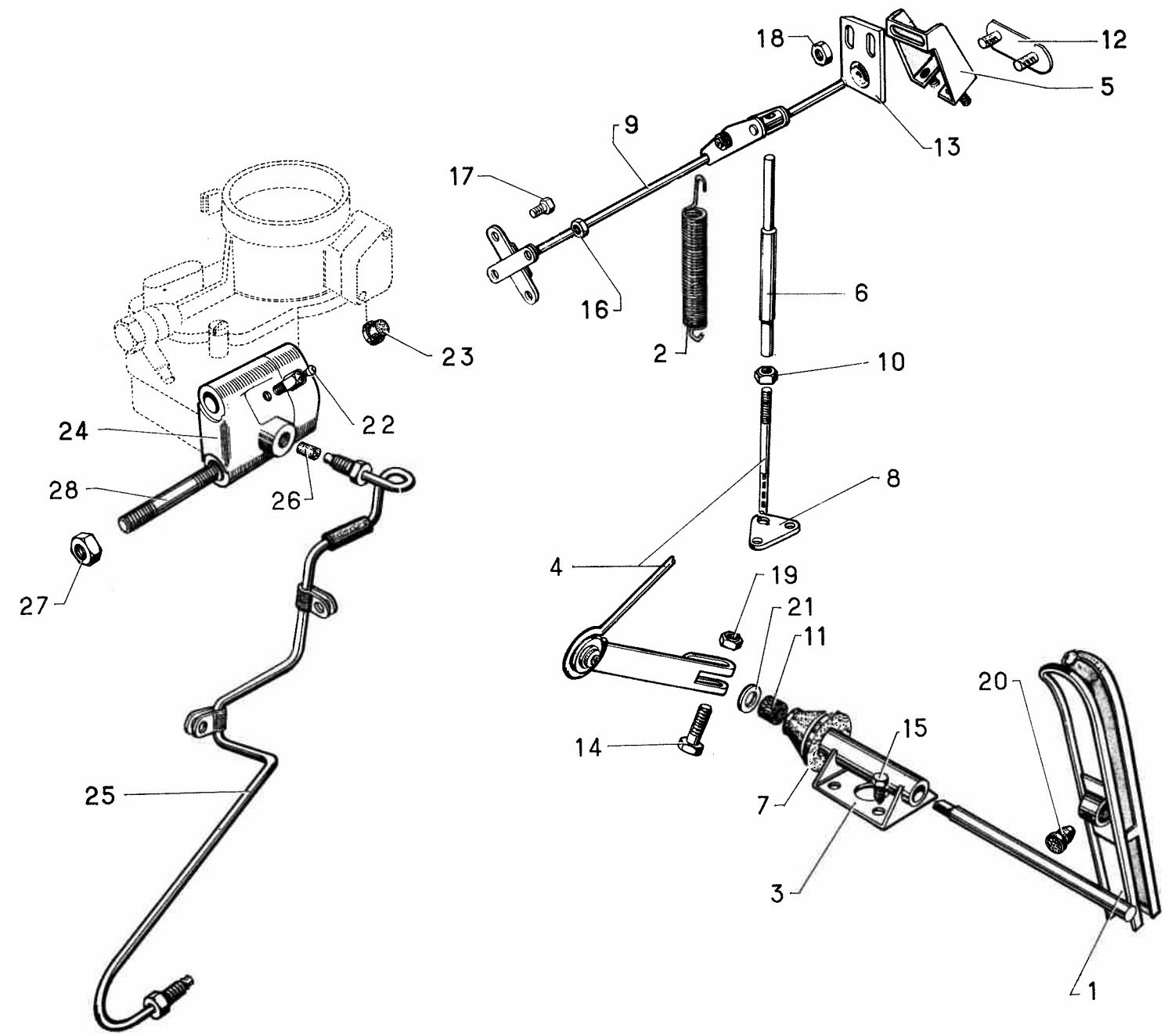
I	NUMÉROS	K		Vilebrequin - Pistons (Suite)	Kurbelwelle - Kolben (Forts.)	Crankshaft - Pistons (Cont.)	Cigüeñal - Pistones (Cont.)	Albero motore - Pistoni (Cont.)
9	N 113-90 N 113-90 A	2	∅ int. 69 - e 3,10 à 3,14 (1°) 3,14 à 3,18 (2°)	Demi-joue supérieure.	Obere Anlaufscheibe.	Half bearing side plate (upper).	Media arandela sup.	Semirondella superiore.
10	N 113-91 N 113-91 A	2	∅ int. 69 - e 3,10 à 3,14 (1°) 3,14 à 3,18 (2°)	Demi-joue inférieure.	Untere Anlaufscheibe.	Half bearing side plate (lower).	Media arandela inf.	Semirondella inferiore.
11	DD 121-01	4	∅ 54.	Bielle.	Pleuel.	Connecting rod.	Biela.	Biella.
12	DD 121-2	4	25 × 28 × 32 - 2 ∅ 4, 2.	Bague de pied de bielle.	Büchse f. Pleuelauge.	Bush f. small end.	Casquillo de pie de biela.	Bronz. per piede di biella.
13	N 121-13	8	TR. 11 × 100 - L 56.	Vis de tête de bielle.	Schraube f. Pleuelkopf.	Screw f. big end.	Tornillo de cabeza de biela.	Vite per testa di biella.
14	N 121-19	8	H. 11 × 100.	Écrou de tête de bielle.	Mutter f. Pleuelkopf.	Nut f. big end.	Tuerca de cabeza de biela.	Dado per testa di biella.
15	N 121-76	8	∅ ext. 25.	Segment d'axe de piston.	Sicherungsring f. Kolbenbolzen.	Circlip f. gudgeon pin.	Segmento de eje de piston.	Arresto per asse del pistone.
16	N 121-92	6	TH. 10 × 31,5.	Vis de volant.	Schraube f. Schwungrad.	Screw f. flywheel.	Tornillo de volante.	Vite del volano.
17	DX 533-201 A DD 533-1 DX 533-1	1	∅ ext. 317,66 ∅ int. 279 (IE).	Couronne de démarreur 123 dents : - 95 dents. - 123 dents.	Anlasserzahnkranz (123 Zäh.) : - (95 Zähne). - 123 Zähne).	Starter gear ring (123 teeth): - 95 teeth. - 123 teeth.	Corona de arranque (123 dientes): - 95 dientes. - 123 dientes.	Corona avv. 123 denti : - 95 denti. - 123 denti.
18	ZC 9508 093 U	1	8,8 × 10,8.	Jonc de pied de centrage.	Sicherungsring f. Zentrierstift.	Circlip f. centring pin.	Segmento de pie de cent.	Arresto per grano cent.
19	ZC 9620 111 U	1	15 × 42 × 13.	Roulement à billes.	Kugellager.	Ball bearing.	Rodamiento.	Cuscinetto a sfere.
20	ZC 9620 501 U	1	∅ 44,7.	Segment de roulement.	Sicherungsring f. Kugellager.	Circlip f. ball bearing.	Segmento del rodamiento.	Arresto per cuscinetto.
21	DX 126-1	1	∅ 163,5 (IE)	Damper Holset.	« Holset »-Dämpfer.	Damper unit.	Damper « Holset ».	Damper « Holset ».
22	DX 126-20	1	∅ 26 × 150 (IE)	Écrou blocage damper.	Mutter f. Dämpfer.	Nut f. damper.	Tuerca de damper.	Dado per damper.



<http://bk23.free.fr/>

I	NUMÉROS	K	Arbre à cames	Nockenwelle	Camshaft	Arbol de levas	Albero di distribuzione	
1	DV 123-1 A DX 123-1 A	1	(DV dna). (T.T. sauf DV dna).	Arbre à cames : - came de commande de pompe HP et pignon d'allumeur. - pignon d'allumeur 12 dents.	Nockenwelle : - Betätigungsnocken f. HD-Pumpe und Verteilerritzel. - Verteilerritzel m. 12 Zähne.	Camshaft: - cam for H.P. pump and pinion. - pinion 12 teeth.	Arbol de levas: - leva de mando de bomba HP y piñon de encendido. - piñón de encendido 12 dientes.	Albero di distribuzione : - camme C.do pompa HP e. pignone dello spinterogeno. - pignone dello spinterogeno 12 denti
2	N 122-1	1	3 ∅ 8.	Roue de distribution 38 dents.	Steuerrad mit 38 Zähnen.	Timing gear wheel (38 teeth).	Engranaje de distribución 38 dientes.	Ingranaggio distribuzione 38 denti.
3	DD 122-3	1		Tendeur de chaîne.	Kettenspanner.	Chain tensioner.	Tensor de cadena.	Tenditore catena.
4	DX 122-4	1		Chaîne double de distribution.	Doppel-Steuerkette.	Double chain.	Cadena doble de distribución.	Catena doppia di distribuzione.
5	N 122-10	1	L 140.	Limiteur de débattement de chaîne.	Begrenzer f. Anschlag d. Steuerkette.	Limiting device.	Limitador oscilación cadena.	Limitatore di sbattimento.
6	N 122-40	1	5,5 × 22.	Filtre de graissage de tendeur.	Schmierfilter für Spanner.	Oil filter.	Filtro de engrase de tensor.	Filtro per ingrassaggio.
7	N 123-50 N 123-50 A N 123-50 B N 123-50 C N 123-50 D N 123-50 E N 123-50 F N 123-50 G N 123-50 H N 123-50 I	?	e 5,44 à 5,46. - 5,46 à 5,48. - 5,48 à 5,50. - 5,50 à 5,52. - 5,52 à 5,54. - 5,54 à 5,56. - 5,56 à 5,58. - 5,58 à 5,60. - 5,60 à 5,62. - 5,62 à 5,64.	Bride de butée d'arbre à cames.	Flansch für Nockenwellenanschlag.	Thrust flange.	Brida de tope del arbol de levas.	Flangia d'arresto dell' albero di distribuzione.
8	DD 124-1	8	∅ 24 - L 45 - 3 ∅ 4.	Poussoir de tige de culbuteur.	Stößel f. Kipphebelstange.	Tappet.	Empujador de varilla de balancín.	Punteria per asta comando bilanciere
9	DD 124-5 DD 124-5 A	4 4	L 189. L 213	Tige de culbuteur d'admission. Tige de culbuteur d'échappement.	Stößelstange f. Einlass-Kipphebel. Stößelstange f. Auslass-Kipphebel.	Push rod (inlet). Push rod (exhaust).	Varilla de balancín de admisión. Varilla de balancín de escape.	Asta del bilanciere d'asp. Asta del bilanciere di scarico.
10	DD 231-5	1	e 31,5.	Poulie de pompe à eau.	Riemencheibe für Wasserpumpe.	Water pump pulley.	Polea de bomba de agua.	Puleggia della pompa acqua.

I	NUMÉROS	K		Arbre à cames (Suite)	Nockenwelle (Forts.)	Camshaft (Cont.)	Arbol de levas (Cont.)	Albero di distribuzione (Cont.)
11	DD 231-12	1	∅ int. 47 - l 18.	Boîtier de roulement.	Gehäuse für Kugellager.	Bearing housing.	Caja de cojinete de bolas.	Coperchio per cuscinetto.
12	DD 231-54	1	∅ 16 × 150 - h 14.	Écrou de poulie de pompe à eau.	Mutter f. Riemenscheibe.	Pulley nut.	Tuerca de polea de bomba de agua.	Dado della puleggia.
		?	16,5 × 27.	Rondelle d'écrou de poulie.	Beilegscheibe für Riemenscheibenmutter.	Washer.	Arandela de tuerca de polea.	Rondella per dado della puleggia.
13	DD 231-92 DD 231-92 A	e 1. - 2. ?	20,5 × 27.	Rondelle de réglage de poulie.	Beilegscheibe f. Riemenscheibe.	Adjusting washer.	Arandela de reglaje de polea.	Rondella di registrazione.
14	D 231-93 D 231-93 A	e 0,5. - 0,8.						
15	ZD 9031 200 U	2	TH 6 × 35.	Vis du tendeur.	Schraube für Spanner.	Screw.	Tornillo del tensor de cadena.	Vite del tenditore.
16	ZD 9048 400 U	3 1	TH 7 × 17,5.	Vis de fixat. : - de roue de distribution. - de bride de butée d'arbre.	Schraube z. Befestigung des : - Steuerrades. - Flanschs für Nockenwellenanschlag.	Screw securing: - timing gear wheel. - thrust flange.	Tornillo de fijacion: - del engranaje de distribución. - de la brida de tope del arbol.	Vite di fissaggio : - del ingranaggio di dist. - della flangia d'arresto.
17	ZD 9049 100 U	3	TH 7 × 35.	Vis de boîtier.	Schraube für Kugellagergehäuse.	Screw.	Tornillo de caja de cojinete.	Vite per coperchio del cuscin.
18	ZD 9049 300 U	2	TH 7 × 40.	Vis de limiteur.	Schraube für Anschlagbegrenzer.	Screw.	Tornillo de limitador de oscilación.	Vite del limitatore di sbattimento.
19	ZC 9612 629 U	1	29 × 46 × 10.	Bague d'étanchéité.	Dichthülse.	Sealing bush.	Anillo de estanqueidad.	Boccola di tenuta.
20	ZC 9617 053 U	1	8,5 × 15.	Goupille de roue de distribution.	Kerbstift f. Steuerrad.	Pin.	Pasador de engranaje de distribución.	Spina dell' ingran. di distr.
21	ZC 9620 110 U	1	20 × 47 × 14.	Roulement à billes AV d'arbre.	Vorderes Kugellager für Nockenwelle	Ball bearing.	Cojinete de bolas delantero de arbol.	Cuscinetto a sfere.

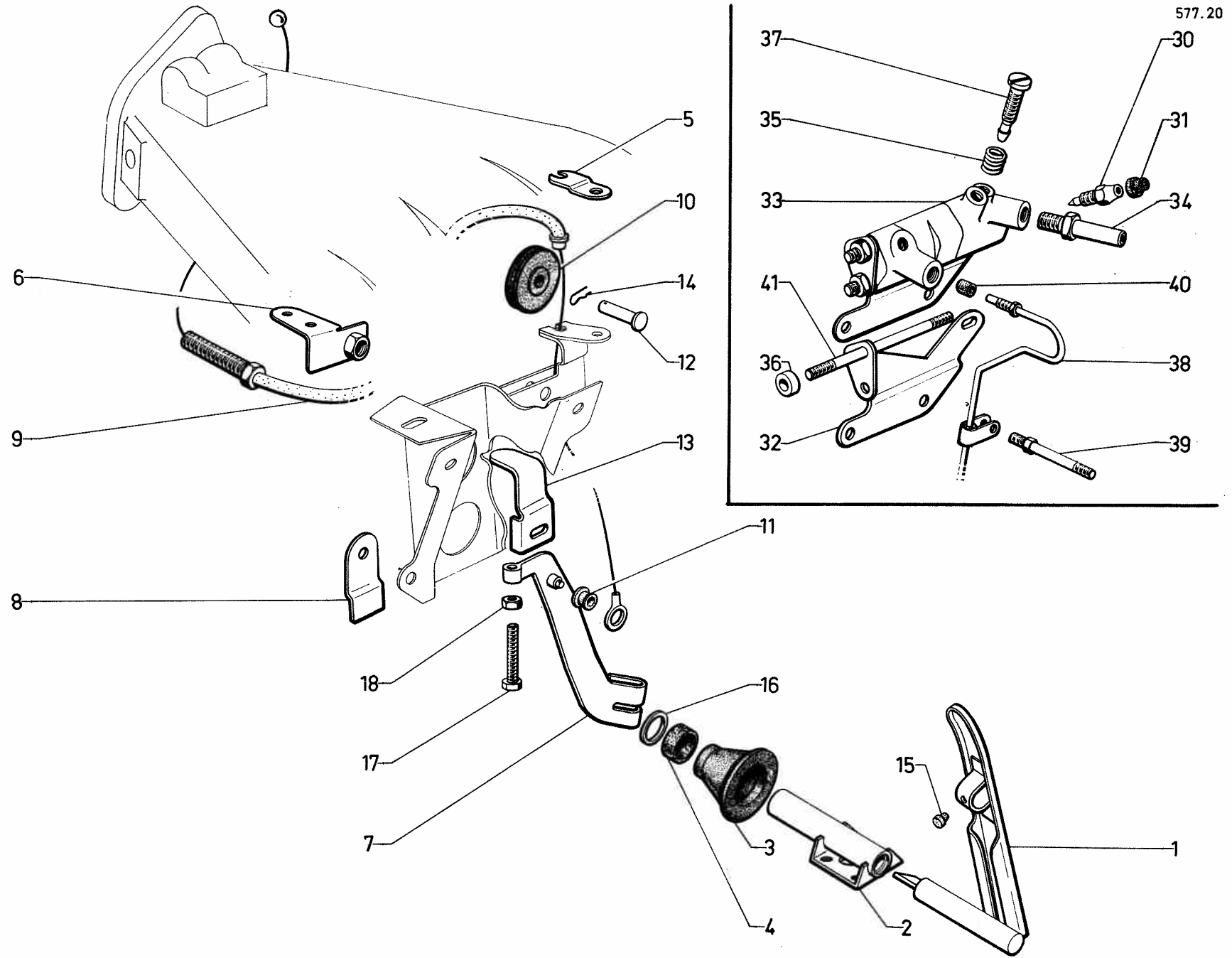


<http://bk23.free.fr/>

I	NUMÉROS	K	D à G Sauf (IE)	Commande d'accélérateur	Gashebelgestänge	Accelerator control	Mando de acelerador	Comando dell'acceleratore
1	DX 142-1 DX 142-02	1	L 118. T.T. sauf PA - sauf (USA). PA - (USA).	Pédale d'accélérateur. - avec enjoliveur.	Gaspedal. - mit Zierring.	Pedal. - with embellisher.	Pedal del acelerador. - con adorno.	Pedale dell'acceleratore. - con cornice.
2	DX 142-5 B	2	∅ ext. 15,6.	Ressort de commande (30 spires).	Rückzugfeder f. Gaspedal (30 Wicklung).	Control spring (30 coils).	Muelle de mando (30 espiras).	Molla di comando (30 spire).
3	DX 142-6	1	L 90.	Palier de pédale.	Lagerbock für Gaspedal.	Bushed bearing.	Palier de pedal.	Supporto del pedale.
4	DV 142-7 D DJ 142-7 A DX 142-7 A	1	F - L 81 - DV. F - L 81 - DLF - DJ - DJF - DT. F - L 55 - DX - DY.	Levier avec tige 5 × 75.	Hebel mit Zugstange, 5 × 75.	Lever with stem.	Palanca con varilla 5 × 75.	Leva con asta 5 × 75.
5	DV 142-52 A DX 142-52	1	Entr. 40. DV. T.T. sauf DV.	Support de relais.	Träger für Verbindungsstange.	Bracket for relay.	Soporte de relé.	Supporto di rinvio.
6	DX 142-61	1	∅ 5 × 75 - DX - DY.	Tige réglable.	Einstellstange.	Adjustable rod.	Varilla regulable.	Asta regolabile.
7	DS 142-90	1		Manchon d'étanchéité.	Dichthülse.	Sealing sleeve.	Manguito de estanqueidad.	Manicotto di tenuta.
8	DX 142-96	1	2 ∅ 3, entr. 14.	Attache de ressort.	Befestigung f. Rückzugfeder.	Hook plate.	Enganche de sujeción del muelle.	Attacco della molla.
9	DV 142-99 C DV 142-99 A DX 142-99 B	1	DV. (DV - (USA)). T.T. sauf DV.	Relais de commande.	Verbindungsstange.	Control relay.	Relé de mando.	Rinvio del Comando.
10	DJ 142-112 ZD 9231 900 U	1	∅ 5 × 75 - L 15 - T.T. sauf DX - DY.	Écrou de réglage de tige.	Einstellmutter für Zugstange.	Adjusting nut.	Tuerca de reglaje de varilla.	Dado di registrazione dell'asta.
11	DS 142-116 A	1	9,5 × 17 × 5.	Rondelle feutre anti-bruit d'axe.	Filzscheibe zur Geräuschdämpfung.	Felt washer.	Arandela fieltro antirruído de eje.	Rondella di feltro antirumore.
12	DX 142-162	1	Entr. 20.	Plaquette de support de relais.	Plakette z. Befestigung d. Trägers.	Support plate.	Placa de apoyo de relé.	Placchetta supporto del rinvio.
13	DX 142-172 A	1	h 68,5 - 1 36.	Contreplaque support d'axe de relais.	Gegenblech z. Halterung d. Gaspedalwelle.	Counter plate.	Contraplaca de apoyo de eje de relé.	Controplacca del supporto.

I	NUMÉROS	K	D à G Sauf (IE)	Commande d'accélérateur (Suite)	Gashebelgestänge (Forts.)	Accelerator control (Cont.)	Mando de acelerador (Cont.)	Comando dell'acceleratore (Cont.)
14	ZD 9049 000 U	1	TH 7 × 32,5.	Vis de levier.	Schraube für Hebel.	Screw.	Tornillo de palanca de mando.	Vite della leva di comando.
15	ZD 9225 030 U	2	TR 5 × 18.	Vis de palier.	Schraube für Gelenklagerung.	Screw.	Tornillo del palier de articulación.	Vite del supporto.
16	ZD 9226 900 Z	4	H 4 × 75 - T.T. sauf DV.	Écrou de relais.	Mutter für Verbindungsstange.	Nut.	Tuerca de relé de mando.	Dado di rinvio del comando.
17	ZC 9621 068 U	2	TH 4 × 7 - DV.	Vis de relais.	Schraube für Verbindungsstange	Screw.	Tornillo de relé de mando.	Vite di rinvio del comando.
18	ZD 9231 900 U	2	H 5 × 75.	Écrou de contreplaque.	Mutter f. Gegenblech.	Nut.	Tuerca de contraplaca.	Dado della controplacca.
19	ZD 9524 100 U		H 7 × 100.	Écrou :	Mutter :	Nut securing:	Tuerca:	Dado :
		1		- de levier.	- für Betätigungshebel.	- lever.	- de palanca de mando.	- della leva di comando.
		2		- de support de relais.	- für Träger d. Verbindungsstange.	- relay bracket.	- de soporte de relé.	- dello supporto del rinvio.
20	ZC 9295 502 U	1		Butée caoutchouc.	Gummianschlag.	Rubber buffer.	Tope caucho en pedal.	Reggispinta di gomma.
21	ZC 9619 092 U	1	10,5 × 16 × 1.	Rondelle d'axe.	Scheibe f. Gaspedalwelle.	Washer.	Arandela de eje de pedal.	Rondella dell'asse pedale.
				Dispositif de ralenti commande hydraulique D à G et D à D	Leerlaufvorrichtung (bei hydraulischer Schaltung) Links- und Rechtslenkung	Idling device hydraulic control L.H. and R.H. steering	Dispositivo de ralenti mando hidraulico D. a L y D. a D.	Dispositivo del minimo comando idraulico G.S. - G.D.
22	A 453-26	1		Vis de purge.	Entlüftungsschraube.	Bleed screw.	Tornillo de purga.	Vite di spurgo.
23	A 453-28	1		Capuchon de vis de purge.	Schutzkappe für Entlüftungsschraube.	Bleed screw cap.	Capuchón de tornillo de purga.	Capuccio per vite di spurgo.
24	DXN 142-020	1	L 55.	Corps de dispositif.	Körper der Leerlaufvorrichtung.	Body for idling device.	Cuerpo del dispositivo.	Corpo del dispositivo.
25	DXN 394-59 DXN 394-59 B DX 394-59 C	1	Sauf DXF - DYF. DXF - DYF. (DXF - DYF - (USA)).	Tube de dispositif à frein AV.	Rohr zw. Leerlaufvorrichtung und Vorderradbremse.	Connecting pipe.	Tube del dispositivo freno ant.	Tubo del dispositivo freno ant.

I	NUMÉROS	K	D à G Sauf (IE)	Commande d'accélérateur (Suite)	Gashebelgestänge (Forts.)	Accelerator control (Cont.)	Mando de acelerador (Cont.)	Comando dell'acceleratore (Cont.)
26	ZD 9188 300 U	2	5 × 7,10 × 10,5.	Gar niture caoutchouc de raccord.	Gummigarnitur f. Verbindung.	Sealing rubber.	Forro caucho de racor.	Guarn. di gomma per raccordo.
27	ZD 9524 000 U	2	H 6 × 100.	Écrou de dispositif.	Mutter f. Leerlaufvorrichtung.	Nut.	Tuerca del dispositivo.	Dado del dispositivo.
28	ZC 9616 064 U	2	6 × 75.	Goujon de dispositif.	Stehbolzen für Leerlaufvorrichtung	Stud.	Esparrago del dispositivo.	Prigioniero del dispositivo.

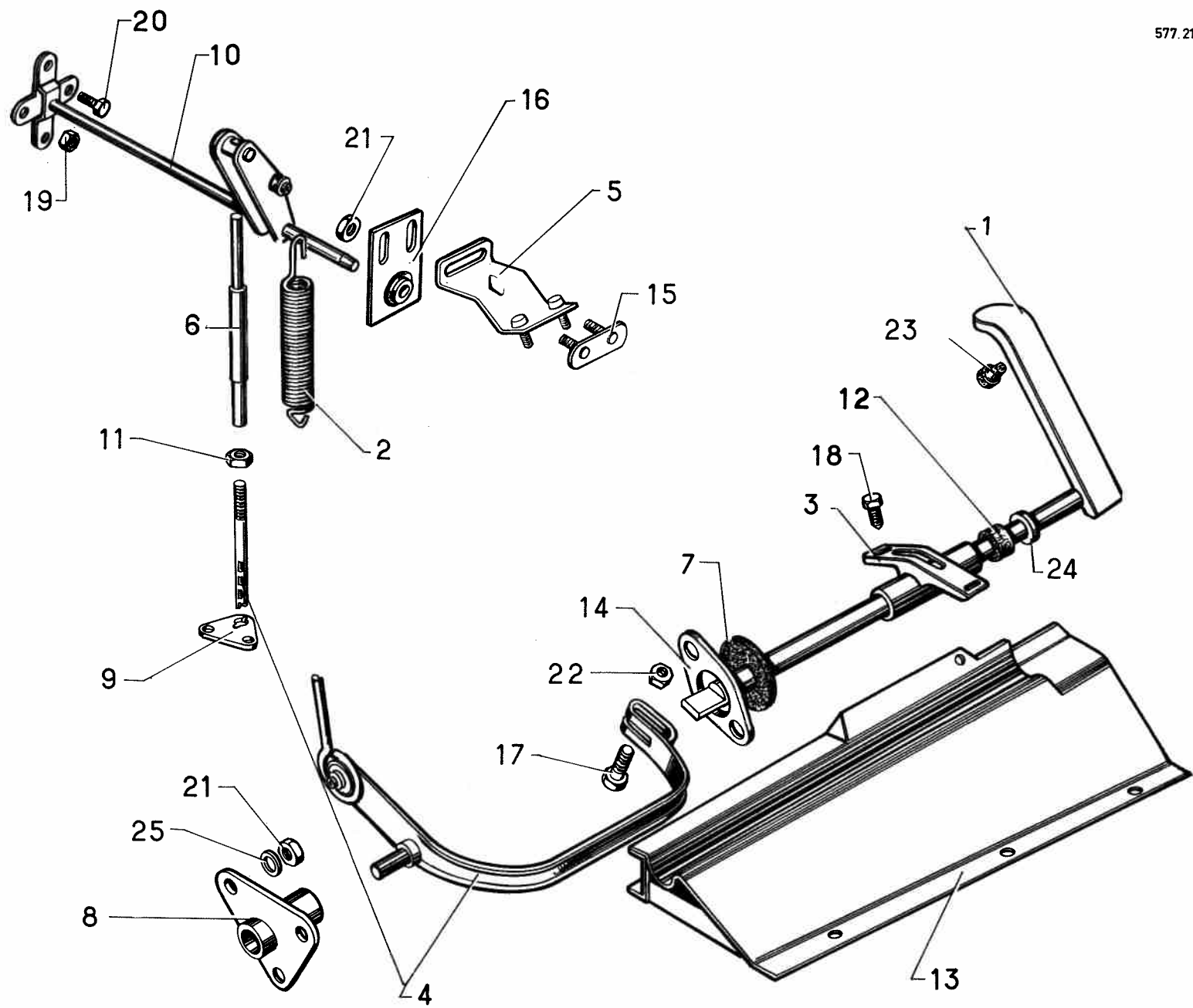


<http://bk23.free.fr/>

I	NUMÉROS	K	DX-DJ (IE) D à G.	Commande d'Accélérateur	Gashebelgestänge	Accelerator Control	Mando de acelerador	Comando dell'acceleratore
1	DX 142-1 DX 142-02	1	L 118 - TT sauf PA. PA.	Pédale d'accélérateur : - avec enjoliveur.	Gaspedal : - m. Zierring.	Accelerator pedal: - with embellisher.	Pedal del acelerador : - con adorno.	Pedale dell'acceleratore : - con cornice.
2	DX 142-6	1	L 90.	Palier de pédale.	Lagerbock f. Gaspedal.	Bearing for pedal.	Soporte para eje de pedal.	Supporto del pedale.
3	DS 142-90	1		Manchon d'étanchéité.	Dichthülse.	Sealing sleeve.	Manguito de estanq.	Manicotto di tenuta.
4	DS 142-116 A	1	9,5 × 17 × 5.	Rondelle feutre antibruit d'axe.	Filzscheibe zur Geräuschdämpfung.	Felt washer, anti-rattle for spindle.	Arandela de fieltro, antirruído, del eje.	Rondella di feltro, antirumore per perno.
5	DX 142-189 A	1		Arrêt de gaine sur caisse.	Arretierstück f. Zughülle am Wagenkasten.	Sheath stop, on body.	Retén de funda sobre caja.	Arresto per guaina su scocca.
6	DX 142-194 A	1		Support de câble sur tubulure.	Träger f. Zug am Krümmer.	Cable support on manifold.	Soporte del cable sobre colector.	Supporto per cavo sul collettore.
7	DX 142-313 A	1		Levier de pédale.	Hebel f. Gaspedal.	Pedal lever.	Palanca de pedal.	Leva de pedale.
8	DX 142-322 A	1		Patte de doublure de niche.	Lasche z. Befestigung der Füllung.	Fastener for lining.	Pata de forro.	Staffa doppia per rinforzo.
9	DX 142-325 A	1	L 900.	Câble de commande d'accélérateur, complet.	Betätigungszug f. Gashebel, komplett.	Accelerator control cable, completo.	Cable de mando de acelerador, completo.	Cavo di comando del acceleratore.
10	DX 142-340 A	1	∅ 34.	Poulie de renvoi de câble.	Übertragungsrads f. Zug.	Pulley returning cable.	Polea de reenvío del cable.	Puleggia di rinvio per cable.
11	DX 142-347 A	1	∅ 14 e 6,5.	Bague de levier.	Hebelbüchse.	Lever bush.	Casquillo de palanca.	Boccola per leva.
12	DX 142-382 A	1		Axe de poulie.	Achse f. Übertragungsrads.	Pulley spindle.	Eje de polea.	Perno di puleggia.
13	DX 142-397 A	1		Butée de débattement.	Begrenzungsanschlag.	Limiting buffer.	Tope limitador.	Reggispinta di limitaz.
14	DX 842-47	2		Épingle d'arrêt sur axe.	Arretierspange a. Achse.	Stop pin on spindle.	Pinza de retención sobre eje.	Pinza di arresto sul perno.
15	ZC 9295 502 U	1		Butée caoutchouc.	Gummianschlag.	Rubber buffer.	Tope de caucho.	Reggispinta di gomma.
16	ZC 9619 092 U	1	10,5 × 16 × 1.	Rondelle d'axe.	Scheibe f. Achse.	Spindle washer.	Arandela del eje.	Rondella per perno.
17	ZD 9029 400 U	1	TH 5 × 45.	Vis.	Schraube.	Screw.	Tornillo.	Vite.
18	ZD 9231 900 U	1	H. 5.	Ecrou.	Mutter.	Nut.	Tuerca.	Dado.

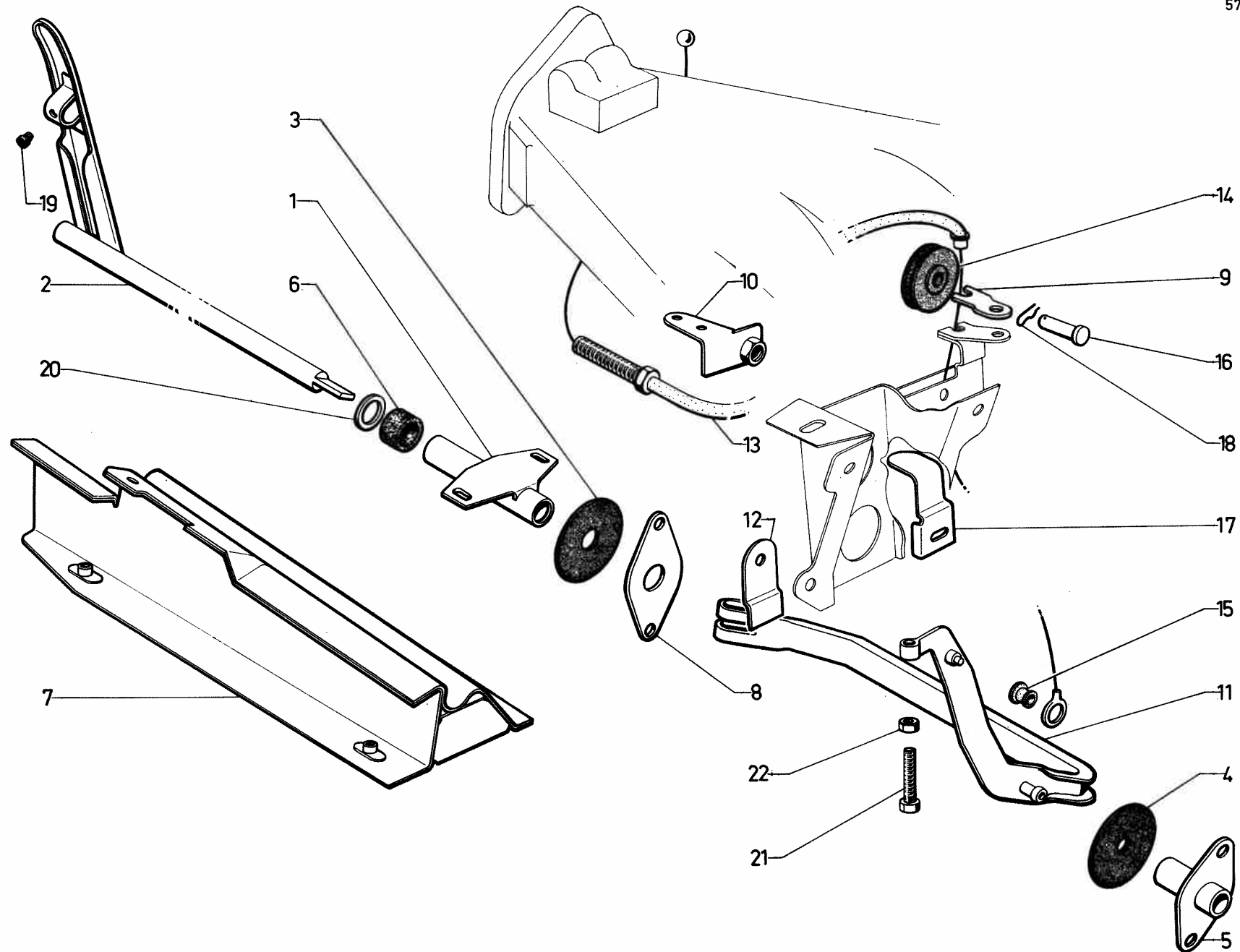
I	NUMÉROS	K	DX-DJ (IE) D à G.	Commande d'Accélérateur (Suite)	Gashebelgestänge (Forts.)	Accelerator Control (Cont.)	Mando de acelerador (Cont.)	Comando dell'acceleratore (Cont.)
	ZD 9033 600 U ZD 9049 000 U ZD 9224 800 U ZD 9225 030 U ZD 9522 600 U ZD 9524 100 W	2 1 1 2 1 1	TH 5 × 14. TH 7 × 32. TR 5 × 7,5. TR 5 × 18. H 12. H 7.	Vis. Vis. Vis. Vis. Écrou. Écrou.	Schraube. Schraube. Schraube. Schraube. Mutter. Mutter.	Screw. Screw. Screw. Screw. Nut. Nut.	Tornillo. Tornillo. Tornillo. Tornillo. Tuerca. Tuerca.	Vite. Vite. Vite. Vite. Dado. Dado.
			DX (IE) - D à G - D à D	Dispositif de ralenti Commande hydraulique	Leerlaufvorrichtung (bei hydraulischer Schaltung)	Idling device Hydraulic control	Dispositivo de ralenti Mando hidraulico	Dispositivo del minimo Comando idraulico
30	A 453-26	1		Vis de purge.	Entlüftungsschraube.	Bleed screw.	Tornillo de purga.	Vite di spurgo.
31	A 453-28	1		Capuchon de vis de purge.	Schutzkappe für Entlüftungsschraube.	Bleed screw cap.	Capuchón del tornillo de purga.	Capuccio per vite di spurgo.
32	DX 142-142 A	1		Support du dispositif.	Halterung f. Leerlauf- Vorrichtung.	Support for device.	Soporte del dispositivo.	Supporto.
33	DX 142-346 A	1		Corps de dispositif de ralenti (repère vert).	Körper d. Leerlauf-Vorricht. (grüne Markierung).	Body for idling device (green marking).	Cuerpo del dispositivo de ralenti (marca verde).	Corpo del dispositivo (segno verde).
34	DX 142-352 A	2	∅ 10 × 100.	Vis raccord prise d'air.	Luftanschlussschraube.	Union screw for air inlet.	Tornillo de unión de toma de aire.	Vite collegamento per presa aria.
35	DX 142-360 A	1		Ressort de vis de réglage.	Feder f. Einstellschraube.	Spring for adjusting screw.	Muelle del tornillo de réglage.	Molla per vite regolaz.
36	DX 142-392 A	2	∅ 14-7 - e 3,5.	Entretoise de fix. corps ralenti.	Abstandsring z. Befest. des Körpers.	Distance washer securing body.	Separador de sujeción del cuerpo.	Distanziale di fiss. corpo.
37	DX 142-395 A	1		Vis de réglage de ralenti.	Leerlaufeinstellschraube.	Screw adjusting idling.	Tornillo de réglage de ralenti.	Vite di regolazione del minimo.
38	DX 394-323 A	1		Tube du dispositif au frein AV.	Rohr zw. Leerlauf-Vorricht. und Vorderbremse.	Pipe between idling device and front brake.	Tubo entre dispositivo y freno del.	Tubo fra dispositivo e freno ant.
39	DX 394-53 A	1	7 × 84 L ∅ 12 et 23.	Vis colonnette.	Stützschraube.	Screw.	Tornillo.	Vite.
40	ZD 9188 300 U	2	4,5. × 6,5 × 11.	Garniture caoutchouc.	Gummigarnitur.	Rubber sealing.	Guarn. de caucho.	Guarn. di gomma.

I	NUMÉROS	K	DX-DJ (IE) D à G.	Commande d'Accélérateur (Suite)	Gashebelgestänge (Forts.)	Accelerator Control (Cont.)	Mando de acelerador (Cont.)	Comando dell'acceleratore (Cont.)
41	ZC 9616 512 W ZD 9030 300 U ZD 9050 300 U ZD 9524 000 U	2 1 2 2	∅ 6 × 100 - L 80. TH 6 × 12. TH 9 × 18. H 6.	Goujon. Vis. Vis. Écrou.	Stehbolzen. Schraube. Schraube. Mutter.	Stud. Screw. Screw. Nut.	Esparrago. Tornillo. Tornillo. Tuerca.	Prigioniero. Vite. Vite. Dado



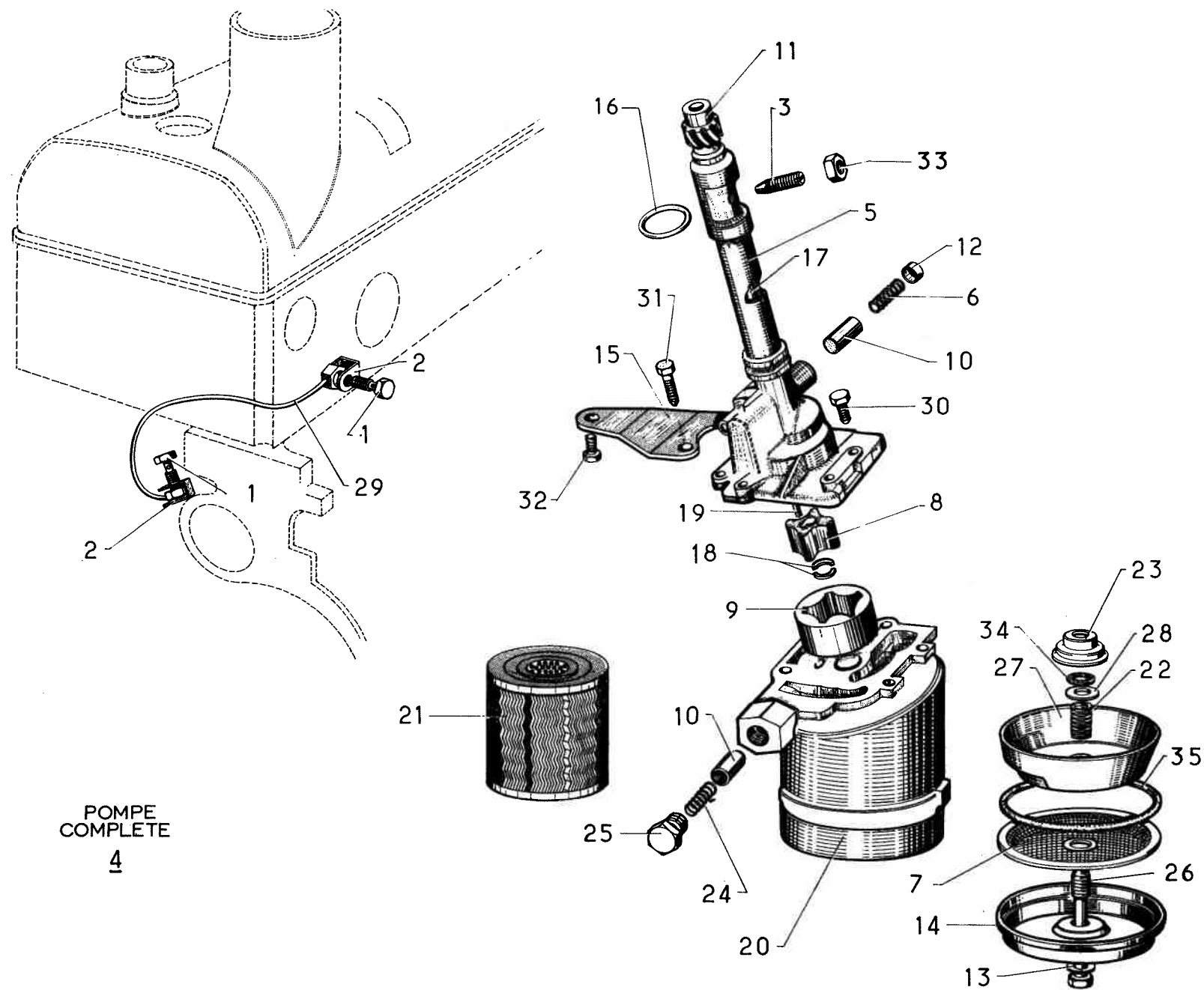
I	NUMÉROS	K	D à D Sauf (IE)	Commande d'accélérateur	Gashebelgestänge	Accelerator control	Mando de acelerador	Comando dell'acceleratore
1	DX 142-11 DX 142-02 A	1	Sauf P.A. P.A.	Pédale d'accélérateur : - Avec enjoliveur.	Gaspedal : - mit Zierring.	Pedal: - with embellisher.	Pedal del acelerador : - con adorno.	Pedale dell' acceleratore : - con cornice.
2	DX 142-5 B	2	∅ ext. 15,6.	Ressort de commande (30 spires).	Rückzugfeder für Gaspedal (30 Wicklungen).	Control spring (30 coils).	Muelle de mando (30 espiras)	Molla di comando (30 spire).
3	DM 142-10 A	1		Palier de pédale.	Pedallagerung.	Bushed bearing.	Palier de pedal.	Supporto del pedale.
4	DV 142-13 D DJ 142-13 A DX 142-13 A	1	∅ 5 × 75. F - L 81 - DV. F - L 81 - DJ - DJF - DLF - DT. F - L 55 - DX - DY.	Renvoi de commande.	Übertragungsgestänge.	Control linkage.	Reenvio de mando f 5 × 75.	Rinvio di comando.
5	DV 142-52 A DX 142-52	1	Entr. 40. DV. T.T. sauf DV.	Support de relais.	Träger für Verbindungsgestänge.	Bracket for relays.	Soporte de relé.	Supporto del rinvio.
6	DX 142-61	1	∅ 5 × 75 - DX - DY.	Tige réglable.	Einstellstange.	Adjustable rod.	Varilla regulable.	Asta regolabile.
7	DX 142-65	1	8 × 48 × 1,5.	Plaquette caoutchouc.	Gummiplakette.	Rubber plate.	Placa cacho de reenvio.	Placchetta di gomma.
8	DX 142-70	1	L 35.	Palier gauche.	Linke Lagerung.	Bearing, L.H.	Palier izquierdo de reenvio.	Supporto sin. del rinvio.
9	DX 142-96	1	2 ∅ 3 entr. 14.	Attache de ressort.	Befestigung für Rückzugfeder.	Hook plate.	Enganche de sujeción del muelle.	Attacco della molla.
10	DV 142-99 C DX 142-99 B	1	DV. T.T. sauf DV.	Relais de commande.	Verbindungstange.	Control relays.	Relé de mando.	Rinvio di comando.
11	DJ 142-112 ZD 9231 900 U	1	∅ 5 × 75. L - 15 - T.T. sauf DX - DY. DX - DY.	Écrou de tige.	Mutter für Zugstange.	Adjusting nut.	Tuerca de varilla de acelerador.	Dado per asta.
12	DS 142-116 A	1	9,5 × 17 × 5.	Rondelle feutre anti bruit d'axe.	Filzscheibe z. Geräuschdämpfung.	Felt Washer.	Arandela fieltro antirruído.	Rondella di feltro antirumore.
13	DM 142-137 A	1		Support de commande.	Träger für Gashebelgestänge.	Control bracket.	Soporte del mando.	Supporto del comando.
14	DX 142-145	1	2 ∅ 7 entr. 66.	Tôle de fermeture.	Verschlussblech.	Closing plate.	Chapa de cierre.	Lamiera di chiusura.

I	NUMÉROS	K	D à D Sauf (IE)	Commande d'accélérateur (Suite)	Gashebelgestänge (Forts.)	Accelerator control (Cont.)	Mando de acelerador (Cont.)	Comando dell'acceleratore (Cont.)
15	DX 142-162	1	Entr. 20.	Plaquette de support de relais.	Plakette zur Befestigung des Trägers.	Support plate.	Placa de apoyo de relé.	Placchetta del supporto.
16	DX 142-172 A	1	h 68,5, l 36.	Contreplaque support d'axe de relais pour axe de 8.	Gegenblech f. Träger der Verbindungsstange für Pedalwelle von 8 Ø.	Counter plate, for barrel Ø 8.	Contraplaca apoyo eje de relé, para eje Ø 8.	Controplacca supporto, per perno Ø 8
17	ZD 9049 000 U	1	TH 7 × 32,5.	Vis : - de renvoi de commande. - de levier de commande.	Schraube : - für Übertragung des Gasgestänges. - für Gaspedalhebel.	Screw: - for control linkage. - for control lever.	Tornillo : - de reenvío de mando. - de palanca de mando.	Vite : - di rinvio del comando. - della leva del comando.
18	ZD 9225 030 U	2 3	TR 5 × 18.	Vis : - de palier d'articulation. - de support de commande.	Schraube : - für Gelenklagerung. - für Träger des Gashebelgestänges.	Screw: - for bearing. - for control bracket.	Tornillo : - de palier de articulación. - de soporte de mando.	Vite : - di supporto d'articol. - di supporto del comando.
19	ZD 9226 900 Z	4	H 4 × 75, T.T. sauf DV.	Écrou de relais.	Mutter f. Verbindungsstange.	Nut for relay.	Tuerca de relé.	Dado del rinvio.
20	ZC 9621 068 U	2	TH 4 × 7 - DV.	Vis de relais.	Schraube f. Verbindungsstange.	Screw for relay.	Tornillo de relé.	Vite del rinvio.
21	ZD 9231 900 U	2 2 2	H 5 × 75.	Écrou : - de plaque d'étanchéité. - de contreplaque sur support. - de palier G de renvoi.	Mutter für : - Dichtplakette des Gasgestänges. - Gegenblech z. Halterung der Verbindungsstange. - Linkes Lager d. Übertragung.	Nut: - for sealing plate. - for conterplate on bracket. - for linkage bearing (L.H. side).	Tuerca : - de placa de estanqueidad. - de contraplaca en soporte. - de palier IZQ. de reenvío.	Dado : - per placchetta di tenuta. - per controplaca. - per supporto S.
22	ZD 9524 100 U	1 2 1	H 7 × 100.	Écrou : - du levier de commande. - de support de relais. - de renvoi de commande.	Mutter : - für Betätigungshebel. - für Träger der Verbindungsstange. - für Übertragung des Gasgestänges.	Nut: - for control lever. - for relay bracket. - for control linkage.	Tuerca : - de la palanca de mando. - de soporte de relé. - de reenvío de mando.	Dado : - della leva. - del supporto. - di rinvio.
23	ZC 9295 502 U	1		Butée caoutchouc sur pédale.	Gummianschlag am Pedal.	Rubber buffer.	Tope de caucho en pedal.	Reggi pinta di gomma.
24	ZC 9619 092 U	1	10,5 × 16 × 1.	Rondelle d'axe de pédale.	Scheibe für Gaspedalwelle.	Washer.	Arandela de eje de pedal.	Rondella del perno.
25	ZC 9619 122 U	4	5,5 × 12 × 1.	Rondelle de tôle d'étanchéité.	Scheibe für Dichtblech.	Washer.	Arandela de chapa de estanqueidad.	Rondella della lamiera di tenuta.



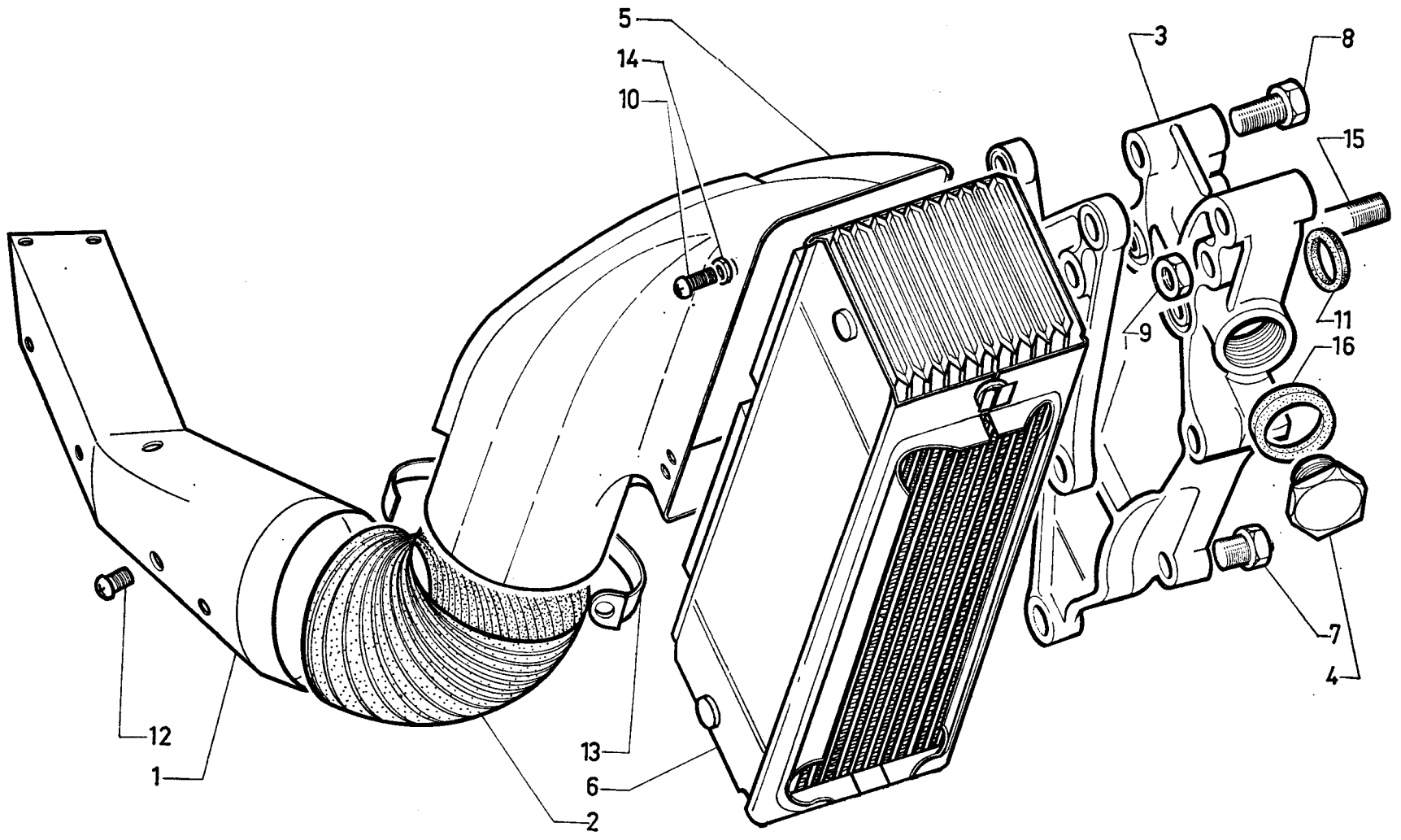
I	NUMÉROS	K	DX-DJ (IE) D. à D.	Commande d'accélérateur	Gashebelgestänge	Accelerator control	Mando de acelerador	Comando dell'acceleratore
1	DM 142-10 A	1		Palier de pédale.	Pedallagerung.	Bearing for pedal.	Soporte del eje de pedal.	Supporte del pedale.
2	DX 142-11 DX 142-02	1 1	Sauf PA. PA.	Pédale d'accélérateur : - avec enjoliveur.	Gaspedal : - mit Zierring.	Accelerator pedal: - with embellisher.	Pedal del acelerador : - con adorno.	Pedale dell'acceleratore : - con cornice.
3	DX 142-65	1	8 × 48 × 1,5.	Plaquette caoutchouc.	Gummiplakette.	Rubber plate.	Plaqueta de caucho.	Placchetta di goma.
4	DM 142-65 A	1	11 × 48 × 1,5.	Plaquette caoutchouc.	Gummiplakette.	Rubber plate.	Plaqueta de caucho.	Placchetta di goma.
5	DX 142-70	1	L 35.	Palier gauche.	Linke Lagerung.	Bearing L.H.	Soporte izq.	Supporto sinistro.
6	DS 142-116 A	1	9,5 × 17 × 5.	Rondelle feutre antibruit d'axe.	Filzscheibe zur Geräuschdämpfung.	Felt washer, anti-rattle for spindle.	Arandela de fieltro, antirruído, del eje.	Rondella di feltro, antirumore, per perno.
7	DM 142-137 A	1		Support de commande.	Träger f. Gashebelgestänge.	Support for control.	Soporte del mando.	Supporte per comando.
8	DX 142-145	1	2 ∅ 7 entr. 66.	Tôle de fermeture.	Verschlussblech.	Closing panel.	Chapa de cierre.	Lamiera di chiusura.
9	DX 142-189 A	1		Arrêt de gaine sur caisse.	Arretierstück f. Zughülle am Wagenkasten.	Sheath stop, on body.	Retén de fonda sobre caja.	Arresto per guaina su scocca.
10	DX 142-194 A	1		Support de câble sur tubulure.	Träger f. Zug am Krümmer.	Cable support on manifold.	Soporte del cable sobre colector.	Supporte per cavo sul collettore.
11	DX 142-319 A	1		Levier de renvoi.	Übertragungshebel.	Reversing lever.	Palanca de reenvio.	Leva di rinvio.
12	DX 142-322 A	1		Patte de doublure de niche.	Lasche z. Befestigung der Füllung.	Fastener for lining.	Pata de forro.	Staffa del rinforzo.
13	DX 142-325 A	1	L 900.	Câble de commande d'accélérateur complet.	Betätigungszug f. Gashebel, komplett.	Accelerator control cable, completo.	Cable de mando de acelerador, compl.	Cavo di comando dell'acceler., completo.
14	DX 142-340 A	1	∅ 34.	Poulie de renvoi de câble.	Übertragungsrads f. Zug.	Pulley returning cable.	Polea de renvio del cable.	Puleggia di rinvio per cavo.
15	DX 142-347 A	1	∅ 14 e 6,5.	Bague de levier.	Hebelbüchse.	Lever bush.	Casquillo de palanca.	Boccola per leva.
16	DX 142-382 A	1		Axe de poulie.	Achse f. Übertragungsrads.	Pulley spindle.	Eje de polea.	Perno per puleggia.
17	DX 142-397 A	1		Butée de débattement.	Begrenzungsanschlag.	Limiting buffer.	Tope limitador.	Reggispinta di limitaz.
18	DX 842-47	2		Épingle d'arrêt sur axe.	Arretierspange a. Achse.	Stop pin on spindle.	Pinza de retención sobre eje.	Pinza di arresto sul perno.

I	NUMÉROS	K	DX-DJ (IE) D. à D.	Commande d'accélérateur (Suite)	Gashebelgestänge (Forts.)	Accelerator control (Cont.)	Mando de acelerador (Cont.)	Comando dell'acceleratore (Cont.)
19	ZC 9245 502 U	1		Butée caoutchouc sur pédale.	Gummanschlag am Pedal.	Rubber buffer on pedal.	Tope de caucho, sobre pedal.	Reggispinta di gomma sul pedale.
20	ZC 9619 092 U	1	10,5 × 16 × 1.	Rondelle d'axe de pédale.	Scheibe f. Pedalachse.	Spindle washer.	Arandela de eje de pedal.	Rondella per perno pedale.
21	ZD 9029 400 U	1	TH 5 × 45.	Vis butée levier de renvoi.	Anschalgaschraube für Übertragungshebel.	Screw for reversing lever buffer.	Tornillo del tope de palanca de reenvio.	Vite per reggispinta per leva di rinvio.
22	ZD 9231 900 U	H 5. 2 2 1		Écrou de : - tôle de fermeture. - palier gauche sur niche. - réglage de la butée.	Mutter für : - Abschlussblech. - linke Lagerung. - Mutter z. Einstellung des Anschlags.	Nut for: - closing panel. - bearing, L.H. - adjusting buffer.	Tuerca de : - chapa de cierre. - de soporte izq. - de reglaje del tope.	Dado per : - lamiera di chiusura. - supporto sinistro. - regolazione della reggisp.
	ZD 9029 530 U	TH 5 × 16. 3 2		Vis de : - traverse sur caisson. - palier pédale sur traverse.	Schraube für : - Traverse am Wagenkasten - Pedallagerung a. Traverse.	Screw for: - crossmember on caisson. - pedal bearing on crossmember.	Tornillo : - de traviesa sobre caja. - del soporte de eje sobre traviesa.	Vite per : - traversa sulla scocca. - supporto pedale sulla traversa.
	ZD 9028 430 U	2	TH 5 × 20.	Vis de tôle latérale.	Schraube f. Seitenblech.	Screw for lateral panel.	Tornillo de chapa lateral.	Vite per lamiera lat.
	ZD 9033 600 U	2	TH 5 × 14.	Vis support de câble sur tubulure.	Schraube f. Zugträger am Krümmer.	Screw for cable support on manifold.	Tornillo del soporte de cable sobre colector.	Vite per supporto cavo sul collettore.
	ZD 9049 000 U	1	TH 7 × 32.	Vis levier de renvoi sur axe pédale.	Schraube f. Übertragungshebel an Pedalachse.	Screw for reversing lever on pedal spindle.	Tornillo de reenvio sobre eje de pedal.	Vite per leva rinvio sul perno di pedale.
	ZD 9224 800 U	1	TR 5 × 7,5.	Vis arrêt gaine sur caisse.	Schraube f. Arretierstück.	Screw for sheath stop on body.	Tornillo de retén de funda sobre caja.	Vite per arresto guaina su scocca.
	ZD 9225 030 U	TR 5 × 18. 2 3		Vis : - de palier articulation. - de support de commande.	Schraube für : - Gelenklagerung. - Träger d. Gashebelgestanges	Screw: - for bearing. - for control bearing.	Tornillo : - de soporte de articul. - del soporte de mando.	Vite per : - supporto articolazione. - supporto per comando.
	ZD 9522 600 U	1	H 12.	Écrou embout gaine.	Mutter f. Endstück der Zughülle.	Nut for end of sheath.	Tuerca de terminal de funda.	Dado per terminale di guaina.
	ZD 9524 100 U	1	H 7.	Écrou levier de renvoi sur axe pédale.	Mutter f. Übertragungshebel an Pedalachse.	Nut for reversing lever on pedal spindle.	Tuerca de palanca de reenvio sobre eje de pedal.	Dado per leva rinvio sul perno di pedale.

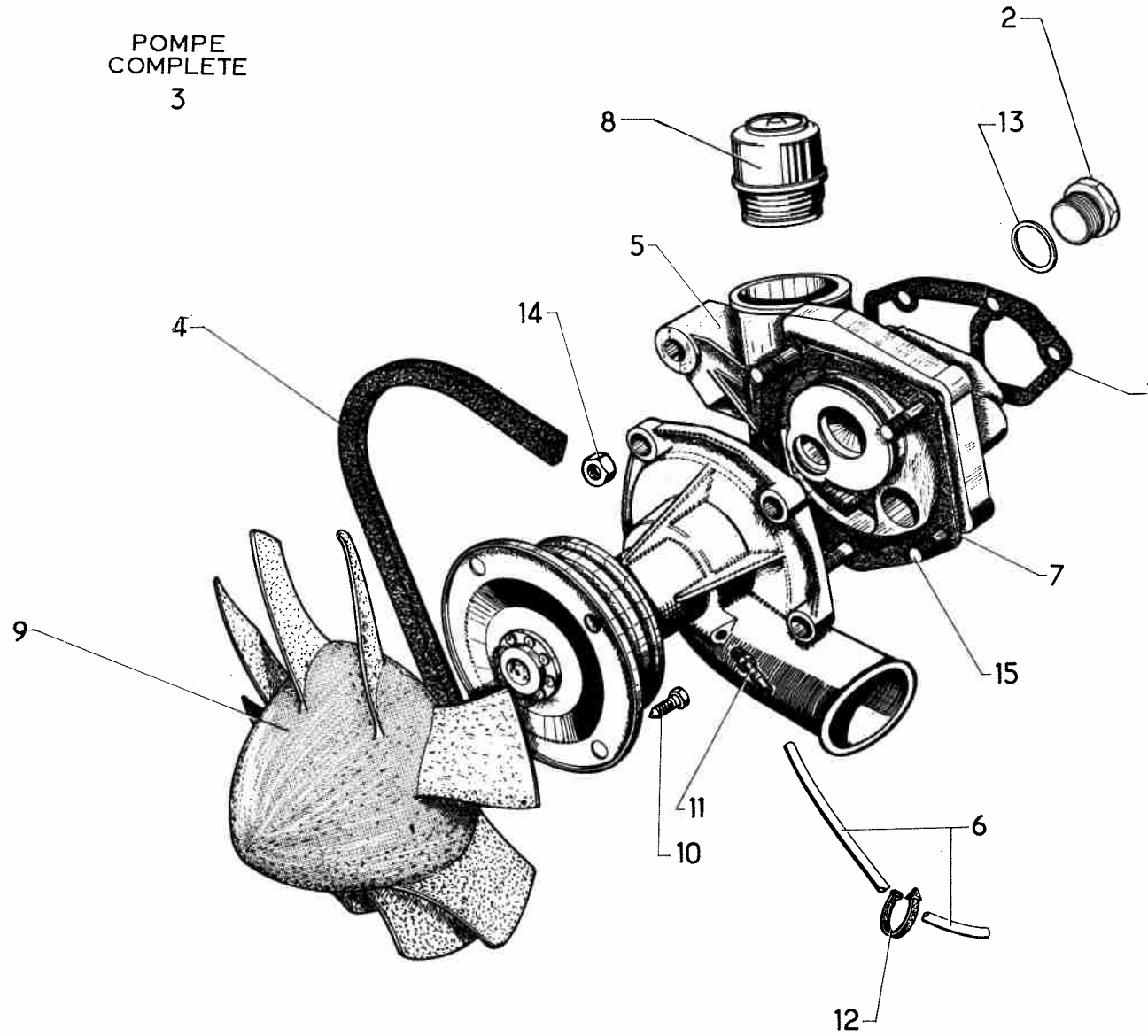


I	NUMÉROS	K		Pompe à huile	Ölpumpe	Oil pump	Bomba de aceite	Pompa dell' olio
1	225-86	2	TH 7 × 18.	Vis raccord.	Anschlusschraube.	Screw for union.	Tornillo racord.	Vite raccordo.
2	A 225-87	2	∅ 7,2.	Joint double.	Doppeldichtung.	Joint, double.	Junta doble.	Guarnizione doppia.
3	DX 222-16	1	9 × 30.	Vis sans tête de pompe.	Gewindestift für Pumpe.	Screw without head.	Tornillo sin cabeza de bomba.	Vite senza testa.
4	DH 222-01 DX 222-01	1	(IE).	Pompe à huile.	Ölpumpe.	Oil pump.	Bomba de aceite.	Pompa dell' olio.
5	N 222-4 DX 222-4	1	L 245. (IE).	Corps de pompe.	Pumpengehäuse.	Body of pump.	Cuerpo de la bomba.	Corpo della pompa.
6	N 222-5	1	∅ ext. 10,4.	Ressort de clapet de décharge.	Feder für Überdruckventil.	Spring.	Muelle de valvula de descarga.	Molla per valvolina.
7	N 222-6	1	∅ ext. 100 - h 12,5	Tamis de pompe.	Filtersieb f. Ölpumpe.	Strainer.	Tamiz de bomba.	Filtro della pompa.
8	N 222-7	1	h 22.	Pignon fixe (4 dents).	Schraubenrad (festshend 4 Z).	Fixed pinion (4 T).	Piñón fijo (4 dientes).	Pignone fisso (4 denti).
9	N 222-8	1	h 22.	Roue à denture (5 dents).	Schraubenrad (5 Zähne).	Gear wheel (5 T).	Rueda dentada (5 dientes).	Ruota dentata (5 denti).
10	N 222-13	2	∅ 14 - L 25.	Piston de clapet de décharge.	Kolben für Überdruckventil.	Piston.	Pistón de valvula de descarga.	Pistoncino per valvola di scarico
11	DH 222-14	1	h 33,8.	Pignon de commande (11 dents).	Antriebsschraubenrad (11 Zähne).	Drive pinion.	Piñón de mando (11 dientes).	Ingranaggio (11 denti).
12	N 222-15	1	∅ ext. 13,8 - e 7.	Siège de ressort de clapet.	Sitz für Feder für Überdruckventil.	Spring seat.	Asiento de muelle de valvula.	Sede della molla.
13	N 222-17	1	8,2 × 17 × 1.	Joint cuivre du carter d'aspiration.	Kupferdichtung für Ansauggehäuse.	Copper joint.	Junta cobre del carter de aspiración.	Guarnizione di rame.
14	N 222-59	1	∅ ext. 101,5.	Carter d'aspiration.	Ansauggehäuse.	Suction housing.	Carter de aspiración.	Carter d'aspirazione.
15	N 222-69	1	2 ∅ 8 - 1 ∅ 12.	Patte de pompe.	Lasche z. Pumpenbefestigung.	Clamping plate.	Pata de bomba.	Staffa della pompa.
16	ZD 9504 800 U		(IE).	Joint torique.	Ringdichtung.	Sealing ring.	Junta torica.	Gommino.
17	N 222-80	1	12 × 268,5.	Arbre de commande.	Antriebswelle.	Drive spindle.	Arbol de mando.	Albero di comando.
18	N 222-81	2	h 7.	Demi-segment d'arrêt (de pignon.	Sicherungshalbring für Schraubenrad.	Half-cotter for pinion.	Medio-segmento de freno de piñón.	Semisegmento d'arresto

I	NUMÉROS	K		Pompe à huile (Suite)	Ölpumpe (Forts.)	Oil pump (Cont.)	Bomba de aceite (Cont.)	Pompa dell' olio (Cont.)
19	N 222-82	1	13 × 8,3 × 1,8.	Clavette de pignon fixe.	Keil f. feststehendes Schraubenrad.	Key.	Chaveta de piñón fijo.	Chiavetta dell' ingran. fisso.
20	N 222-87	1	6 ø 7 × 100.	Couvercle de pompe.	Pumpendeckel.	Oil pump cover.	Tapa de bomba.	Coperchio della pompa.
21	N 223-1	1	ø 81 - h 65.	Cartouche filtrante.	Filterpatrone.	Filter cartridge.	Cartucho filtrante.	Cartuccia filtrante.
22	N 223-40	1	ø int. 7,7 - ø ext. 10,1.	Ressort de la cartouche.	Haltefeder für Filterpatrone.	Cartridge spring.	Muelle del cartucho.	Molla della cartuccia.
23	N 223-42	1	ø ext. 32 - h 10,6.	Coupelle du joint de cartouche.	Teller für Dichtung der Filterpatrone.	Cup for sealing ring.	Copela de la junta de cartucho.	Scodellino della guarnizione.
24	N 223-45	1	ø ext. 10,4.	Ressort du by-pass.	Feder für Überströmventil.	Spring for by-pass.	Muelle del by-pass.	Molla del bi-passo.
25	N 223-66	1	ø 20 × 125.	Butée de piston de by-pass.	Anschlag für Kolben a. Überströmventil.	Stop for piston.	Tope de pistón de by-pass.	Arresto del pistoncino.
26	N 223-70	1	TH 8 × 91.	Vis de la cloche de pompe.	Schraube f. Verschlussglocke d. Ölpumpe.	Housing screw.	Tornillo de copela de bomba.	Vite de coperchio.
27	N 223-72	1	ø 95 - h 29,5	Cloche de pompe.	Verschlussglocke für Ölpumpe.	Pump housing.	Copela de cierre de la bomba.	Coperchio della pompa.
28	N 223-93	1	8 × 14 × 1,5.	Rondelle sous ressort de cartouche.	Scheibe unter Feder f. Filterpatrone.	Washer under spring.	Arandela bajo muelle de cartucho.	Rondella sotto la molla.
29	DD 224-1 DV 224-1	1	Entr. 32,15. (DV - <u>USA</u>).	Tube de graissage.	Schmierrohr.	Oil pipe.	Tube de engrase.	Tubetto di lubrificazione.
30	ZD 9048 630 Z	4	TH 7 × 22,5.	Vis de corps de pompe.	Schraube für Pumpengehäuse.	Screw.	Tornillo de cuerpo de bomba.	Vite del corpo della pompa.
31	ZD 9048 730 U	2	TH 7 × 25.	Vis de corps de pompe.	Schraube für Pumpengehäuse.	Screw.	Tornillo de cuerpo de bomba.	Vite del corpo della pompa.
32	ZD 9052 100 U	1	TH 9 × 16.	Vis de patte de maintien.	Schraube für Haltelasche.	Screw.	Tornillo de pata de sujeción.	Vite della staffa.
33	ZD 9530 400 U	1	H 9 × 125 Nylstop.	Écrou de pompe.	Mutter für Pumpe.	Nut.	Tuerca de bomba.	Dado della pompa.
34	ZD 9494 100 U	1	7,4 × 14,6 × 3,6.	Joint torique de cartouche.	Ringdichtung f. Filterpatrone.	Sealing ring.	Junta torica de cartucho.	Gommino della cartuccia.
35	ZD 9488 800 U	1	90 × 96 × 3.	Joint torique entre tamis et couvercle.	Ringdichtung zw. Filtersieb u. Deckel.	Sealing ring.	Junta torica entre tamiz y tapa.	Gommino tra filtro e coperchio.



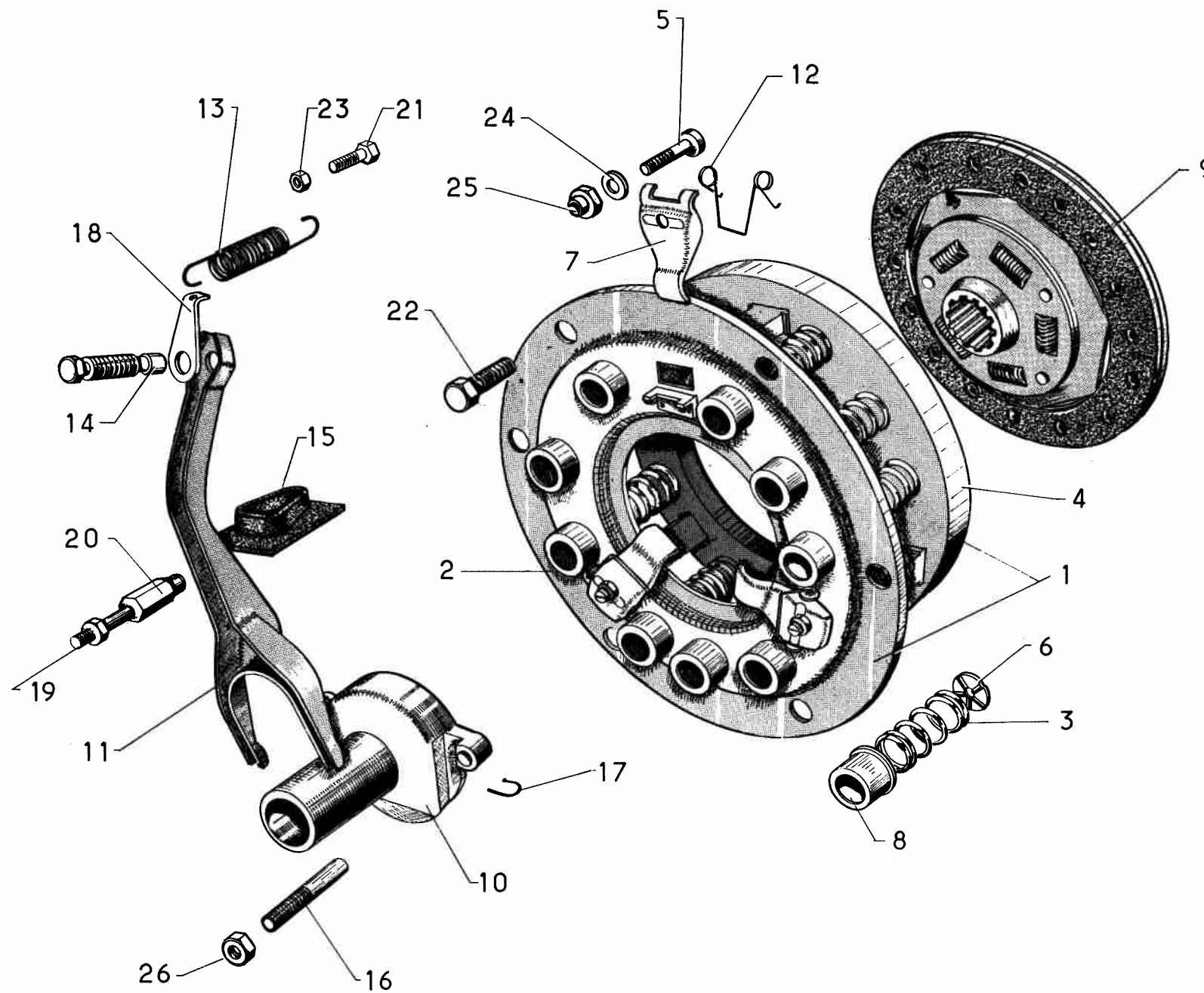
I	NUMÉROS	K	DX-DJ (IE)	Réfrigérateur d'huile	Ölkühler	Oil cooler	Refrigerador de aceite	Radiatore olio
1	DX 225-10	1		Conduit de refroidissement.	Kühlschacht.	Cooling duct.	Conducto de refrigeración.	Condotto raffreddamento.
2	DX 225-77	1	∅ int. 80 - L 150.	Conduit entre buse et conduit de refroidissement.	Luftführung zwischen Düse und Kühlschacht.	Union between nozzle and cooling duct.	Conducto entre boca y conducto de refriger.	Condotto fra condotto entrata aria e condotto raffreddamento.
3	DX 225-95	1		Support de réfrigérateur avec clapet.	Träger f. Ölkühler m. Klappe.	Cooler support with valve.	Soporte de refrigerador con valvula.	Supporto per radiatore con valvola.
4	DX 225-101	1	∅ 25 × 100.	Bouchon de clapet.	Stopfen f. Klappe.	Plug for valve.	Tapón de valvula.	Tappo per valvola.
5	DX 225-298 A	1	∅ 80.	Buse d'entrée d'air.	Luftzufuhrdüse.	Nozzle, air intake.	Boca de entrada del aire.	Condotto di entrata aria.
6	DX 225-299 A	1		Réfrigérateur d'huile.	Ölkühler.	Oil cooler.	Refrigerador de aceite.	Radiatore olio.
7	ZD 9033 200 U	2	TH 7 × 28.	Vis.	Schraube.	Screw.	Tornillo.	Vite.
8	ZD 9061 800 U	3	TH 9 × 55.	Vis.	Schraube.	Screw.	Tornillo.	Vite.
9	ZD 9254 900 U	1	H 8 × 125.	Écrou.	Mutter.	Nut.	Tuerca.	Dado.
10	ZD 9275 100 U	5	TR 4,85 × 12,7.	Vis.	Schraube.	Screw.	Tornillo.	Vite.
11	ZD 9503 200 U	4	19,4 × 24,8 × 2,7.	Joint torique.	Ringdichtung.	Sealing ring.	Junta torica.	Gommino.
12	ZC 9613 684 W	8	TR 2,8 - L 6,4.	Vis.	Schraube.	Screw.	Tornillo.	Vite.
13	ZC 9614 043 U	2	L 90.	Collier.	Schelle.	Collar.	Collar.	Collare.
14	ZC 9615 745 U	5		Écrou clip.	Clips-Mutter.	Clip nut.	Tuerca-clip.	Graffetta.
15	ZC 9616 124 W	1	8 × 37,5 × 7,5 × 18.	Goujon.	Stehbolzen.	Stud.	Esparrago.	Prigioniere.
16	ZC 9617 813 U	1	25,3 × 32 × 1,5.	Joint circulaire.	Kreisdichtung.	Ring seal.	Junta circular.	Guarnizione circolare



I	NUMÉROS	K		Pompe à eau	Wasserpumpe	Water pump	Bomba de agua	Pompa dell'acqua
1	N 112-81 A	1	5 ø 9.	Joint de pompe.	Dichtung f. Pumpe.	Gasket f. pump.	Junta de bomba.	Guarn. per pompa.
2	DM 112-94	1	1 F. 18 × 150 (T.T. sauf Ch. —15° et —20°).	Bouchon d'obturation.	Verschlussstopfen.	Obturator.	Obturador.	Tappo otturazione.
3	DD 231-01 DX 231-01 DX 231-903 A	1 1		Pompe à eau : - option climatiseur.	Wasserpumpe : - (Luftumwälzer).	Water pump : - (air conditioner).	Bomba de agua : - (opción climatizador).	Pompa dell'acqua : - con climatizzatore.
4	DX 231-6 D DV 231-6 DX 231-6 C	2 1 1		Courroie de pompe à eau.	Riemen f. Wasserpumpe.	Drive belt.	Correa de bomba.	Cinghia per pompa acqua.
5	DX 231-9 DD 231-9 A DV 231-9 A DV 231-9 B DX 231-9 A DX 231-9 B	1	h 78. USA Sauf USA. T.T. sauf DX - DY. (T.T. USA sauf DX - DY - DV). DX - DY. (DX - DY - DV USA).	Couvercle de pompe : - option climatiseur. - option climatiseur. - option climatiseur. - option climatiseur.	Pumpendeckel : - (Luftumwälzer). - (Luftumwälzer). - (Luftumwälzer). - (Luftumwälzer).	Pump cover: - (air conditioner). - (air conditioner). - (air conditioner). - (air conditioner).	Tapa de bomba: - (opción climatizador). - (opción climatizador). - (opción climatizador). - (opción climatizador).	Coperchio della pompa : - con climatizzatore. - con climatizzatore. - con climatizzatore. - con climatizzatore.
6	DD 231-67	1	6 × 8 × 650.	Tube d'écoulement.	Abflussrohr.	Overflow pipe.	Tubo de desagüe.	Tubo di spurgo.
7	N 231-87 DX 231-87	1 1	5 ø 9. 5 ø 9.	Joint entre couvercle et corps : - option climatiseur.	Dichtung zw. Deckel und Gehäuse : - (Luftumwälzer).	Gasket between cover and body : - (air conditioner).	Junta entre tapa y cuerpo : - (opción climatizador).	Guarn. tra coperchio e corpo : - con climatizzatore.
8	DX 234-01 B	1		Régulateur thermostatique.	Thermostat-Regler.	Thermostatic regulator.	Regulador termostático.	Regolatore termostatico
9	DX 241-1	1		Ventilateur 8 pales.	Ventilator (8 Schaufelblätter).	Fan (8 vanes).	Ventilador (8 aspas).	Ventilatore 8 pales.
10	DS 241-93	4	TH 7 × 28.	Vis de ventilateur.	Schraube f. Ventilator.	Fan screw.	Tornillo de ventilador.	Vite del ventilatore.
11	D 314-142	1	ø 7 × 100 - 4 × 7 × 21.	Raccord d'écoulement.	Anschlussstück f. Abfluss	Overflow union.	Racor de desagüe.	Raccordo di spurgo
12	DS 642-66	1	L 195.	Collier caoutchouc.	Gummischelle.	Rubber collar.	Collar de caucho.	Collare di gomma.
13	ZD 9246 600 U	1	18,3 × 24 × 1 (T.T. sauf Ch. —15° et —20°).	Joint fibre de bouchon d'obturation.	Fiberdichtung f. Stopfen.	Fibre gasket f. obtur.	Junta de fibra de obtur.	Guarn. di fibra.

I	NUMÉROS	K		Pompe à eau (Suite)	Wasserpumpe (Forts.)	Water pump (Cont.)	Bomba de agua (Cont.)	Pompa dell'acqua (Cont.)
14	ZC 9615 049 W	10	H 8 × 125.	Écrou de fixation de couvercle : - option climatiseur.	Mutter f. Deckel : - (Luftumwälzer).	Securing screw f. cover: - (air conditioner).	Tuerca de sujeción tapa : - (opción climatizador).	Dado per fissag. coperchio : - con climatizzatore.
	ZD 9524 300 U	1	H 9 × 125.	- option climatiseur.	- (Luftumwälzer).	- (air conditioner).	- (opción climatizador).	- con climatizzatore.
15	ZC 9616 073 U	1	8 × 76.	Goujon de corps de pompe.	Stehbolzen f. Pumpengehäuse.	Stud f. pump body.	Esparrago de cuerpo bomba.	Prigioniero per corpo pompa.
	ZC 9616 082 U	1	8 × 58.					
	ZC 9616 085 W	2	8 × 42.	Goujon de corps de pompe :	Stehbolzen f. Pumpengehäuse :	Stud f. pump body:	Esparrago de cuerpo bomba :	Prigioniero per corpo pompa:
	ZC 9616 091 U	1	DX - DY.					
	ZC 9616 099 W	1	8 × 87.					
	ZC 9616 105 U	1	8 × 73.	- option climatiseur.	- (Luftumwälzer).	- (air conditioner).	- (opción climatizador).	- con climatizzatore.
	ZC 9616 506 U	1	9 × 65.					
	ZD 9082 200 U	1	8 × 48 (USA).	- de patte support de pompe à air	- für Haltelasche für Entlüftungs Pumpe.	- f. lug support. air pump.	- de pata soporte de bomba aire.	- per staffa pompa aria.
				Option climatiseur	Bei Einbau Luftumwälzer	Equipment With air conditioner	Opción climatizador	Con climatizzatore
	DX 241-101 A	1		Ventilateur additionnel.	Zusätzlicher Ventilator.	Additional fan.	Ventilador adicional.	Ventilatore addizionale.
	DX 241-102 A	1		Hélice 11 pales.	Luftschraube, 11 Schaufelblätter.	Propeller (11 vanes).	Hélice (11 aspas).	Elice 11 pale.
	DX 241-104 A	1		Moteur électrique.	Elektro-Motor.	Electric motor.	Motor elettrico.	Motorino elettrico.
	DX 241-105 A	1		Support moteur de ventilateur.	Träger f. Elektro-Motor.	Bracket f. motor.	Soporte de motor de vent.	Supporto motorino.
	DX 241-106 A	1		Sonde température sur radiateur.	Thermo-Kontakt a. Kühler.	Thermometer unit on radiator.	Sonda termostatica en radiator.	Sonda termostatica.
	DX 241-194 A	3	∅ 5 × 0,8 L 10	Vis sans tête (6 pans creux).	Schraube o. Kopf.	Screw without head.	Tornillo sin cabeza.	Vite senza testa.
	DX 241-195 A	3	∅ 7 L 15.	Vis fixation moteur.	Befest.-Schraube f. Motor.	Secur. screw f. motor.	Tornillo de sujeción de motor.	Vite fissaggio motorino.
	DX 241-196 A	1		Moyeu.	Nabe.	Hub.	Cubo.	Mozzo.
	ZD 9029 530 U	4	∅ 5 L 16.	Vis fixation support sur radiateur.	Befest.-Schraube f. Träger am Kühler	Screw secur. bracket on radiator.	Tornillo de sujeción de soporte sobre radiator.	Vite fiss. supporto.
	ZD 9231 630 U	4	∅ 6 L 20.	Vis fixation ventilateur sur moyeu.	Befest.-Schraube f. Ventilator.	Screw secur. fan on hub.	Tornillo de sujeción de vent. sobre cubo.	Vite fiss. ventilatore.
	ZD 9236 900 W	4	∅ 6.	Écrou fixation ventilateur sur moyeu.	Mutter z. Befest. d. Ventilators an der Nabe.	Nut secur. fan on hub.	Tuerca de sujeción de vent. sobre cubo.	Dado fiss. ventilatore

577.26

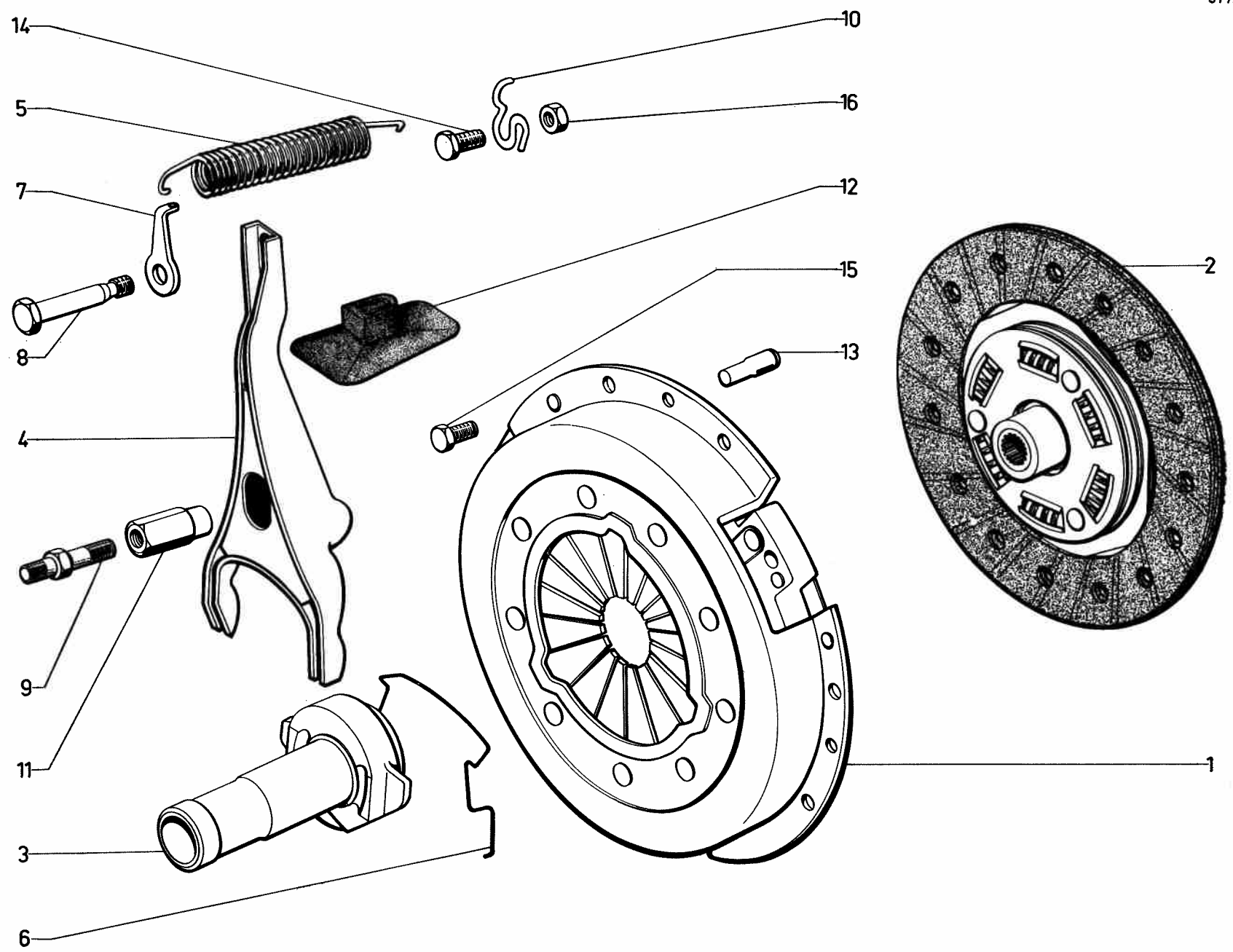


<http://bk23.free.fr/>

I	NUMÉROS	K	Sauf (IE)	Embrayage	Kupplung	Clutch	Embrague	Frizione
1	DJ 312-0	1		Mécanisme d'embrayage.	Kupplungsmechanismus.	Mechanism.	Mecanismo de embrague.	Meccanismo frizione.
2	DX 312-1 A	1		Carter support des linguets.	Kupplungsplatte.	Carrier plate.	Carter soporte de las lengüetas.	Disco portalevete.
3	DX 312-2	9		Ressort d'embrayage : - rose.	Kupplungsfeder : - rosa.	Clutch spring: - pink.	Muelle de embrague : - rosado.	Molla della frizione : - rosa.
4	DX 312-3 B	1		Plateau d'embrayage.	Druckplatte.	Clutch plate.	Plato de embrague.	Piatto della frizione.
5	DX 312-78 A	3	TR 8 × 49.	Vis de réglage des linguets.	Schraube z. Einstell. der Ausrückhebel.	Adjusting screw.	Tornillo de reglaje de las lengüetas.	Vite per registrazione delle levette.
6	DS 312-80	9		Rondelle isolante.	Isolierscheibe.	Insulating washer.	Arandela aislante.	Rondella isolante.
7	DX 312-86	3		Linguet.	Ausrückhebel.	Toggle.	Lengüeta.	Levetta.
8	D 312-99	9	h 26,5 - ø int. 29.	Cuvette de ressort.	Federteller.	Springcup.	Cubeta de muelle.	Scodellino della molla.
9	DX 313-01	1	ø 225.	Disque d'embrayage.	Kupplungsscheibe.	Clutch disc.	Disco de embrague.	Disco frizione.
10	DV 314-01	1	L 118,5.	Butée à billes.	Kugel-Drucklager.	Ball thrust bearing.	Buté de bolas.	Reggispinta a sfere.
11	DV 314-4	1	Entr. 200,5.	Fourchette.	Ausrückgabel.	Fork.	Horquilla.	Forcella.
12	D 314-6	3		Ressort de linguet.	Wickelfeder f. Ausrückhebel.	Toggle spring.	Muelle de lengüeta.	Molla per levetta.
13	DV 314-9 B DX 314-9 A	1	bvm. bvh.	Ressort de fourchette : - (25 spires). - (33 spires).	Rückholfeder f. Ausrückgabel : - (25 Wick). - (33 Wick).	Fork spring: - (25 c.). - (33 c.).	Muelle de horquilla : - 25 (espiras). - 33 (espiras).	Molla per forcella : - (25 sp). - (33 sp).
14	DV 314-96 DX 314-96	1	ø 14 × 150. L 48,5 - bvm. L 66,5 - bvh.	Vis de réglage de fourchette.	Einstellschraube für Ausrückgabel.	Screw adjusting fork.	Tornillo de reglaje de horquilla.	Vite di registrazione della forcella.
15	DV 314-22	1	L 85 - h 26.	Pare-poussière caoutchouc de fourchette.	Dichtstulpen f. Ausrückgabel.	Dust. cover, rubber.	Guardapolvo de caucho de la horquilla.	Parapolvere di gomma.
16	DV 314-76	1	L 56 ø 9 × 125.	Guide de butée.	Führung f. Drucklager.	Guide pin.	Guía de buté.	Guida per reggispinta.

I	NUMÉROS	K	Sauf (IE)	Embrayage (Suite)	Kupplung (Forts.)	Clutch (Cont.)	Embrague (Cont.)	Frizione (Cont.)
17	D 314-77	2		Ressort de butée.	Feder für Drucklager.	Spring f. pin.	Muelle de buté.	Molla per reggispinta.
18	DV 314-94	1	∅ 14 × 150.	Patte de ressort de fourchette :	Lasche für Rückzugfeder der Ausrückgabel :	Spring lug:	Pata de muelle de horquilla :	Staffa per molla :
	DX 314-188	1		- fil ∅ 3,5 - sur carter.	- Draht - ∅ 3,5 - am Gehäuse.	- wire ∅ 3,5.	- hilo ∅ 3,5 - en el carter.	- filo ∅ 3.5 sul carter.
19	DX 314-170	1	∅ 7 × 100 - L 52.	Colonnnette de rotule de fourchette.	Stützscharbe f. Kugelgelenk der Ausrückgabel.	Stud.	Tornillo de rotula de horquilla.	Colonnnetta per rotula.
20	DV 314-215	1	∅ int. 7 × 100 - L 47,5.	Rotule de fourchette.	Kugelgelenk für Ausrückgabel.	Ball joint.	Rotula de horquilla.	Rotula della forcella.
21	ZD 9048 600 U	1	TH 7 × 22	Vis de patte d'attache.	Scharbe für Haltelasche.	Screw for lug.	Tornillo de pata de fijación.	Vite per staffa di fissag.
22	ZD 9066 500 U	6	TH 8 × 20.	Vis de mécanisme.	Scharbe für Kupplungsmechanismus.	Screw f. mechanism.	Tornillo de mecanismo.	Vite per meccanismo.
23	ZD 9524 100 U	1	H 7 × 100.	Écrou de patte d'attache.	Mutter für Befestigungslasche.	Nut for lug.	Tuerca de pata de fijación.	Dado per staffa di fissag.
24	ZC 9491 041 U	3	10 × 18 × 2,5.	Rondelle de vis des linguets.	Scheibe für Ausrückhebel-schrauben.	Washer.	Arandela de tornillo de las lengüetas.	Rondella per la vite delle levette.
25	ZC 9491 056 U	3	H 8 × 75.	Écrou de vis des linguets.	Mutter für Ausrückhebel-schrauben.	Nut.	Tuerca de arandela de las lengüetas.	Dado per la vite delle levette.
26	ZC 9615 016 U	1	H 9 × 125.	Écrou de guide de butée.	Mutter für Führung des Drucklagers.	Guide pin nut.	Tuerca de guía de buté.	Dado guida della reggispinta.

577.27



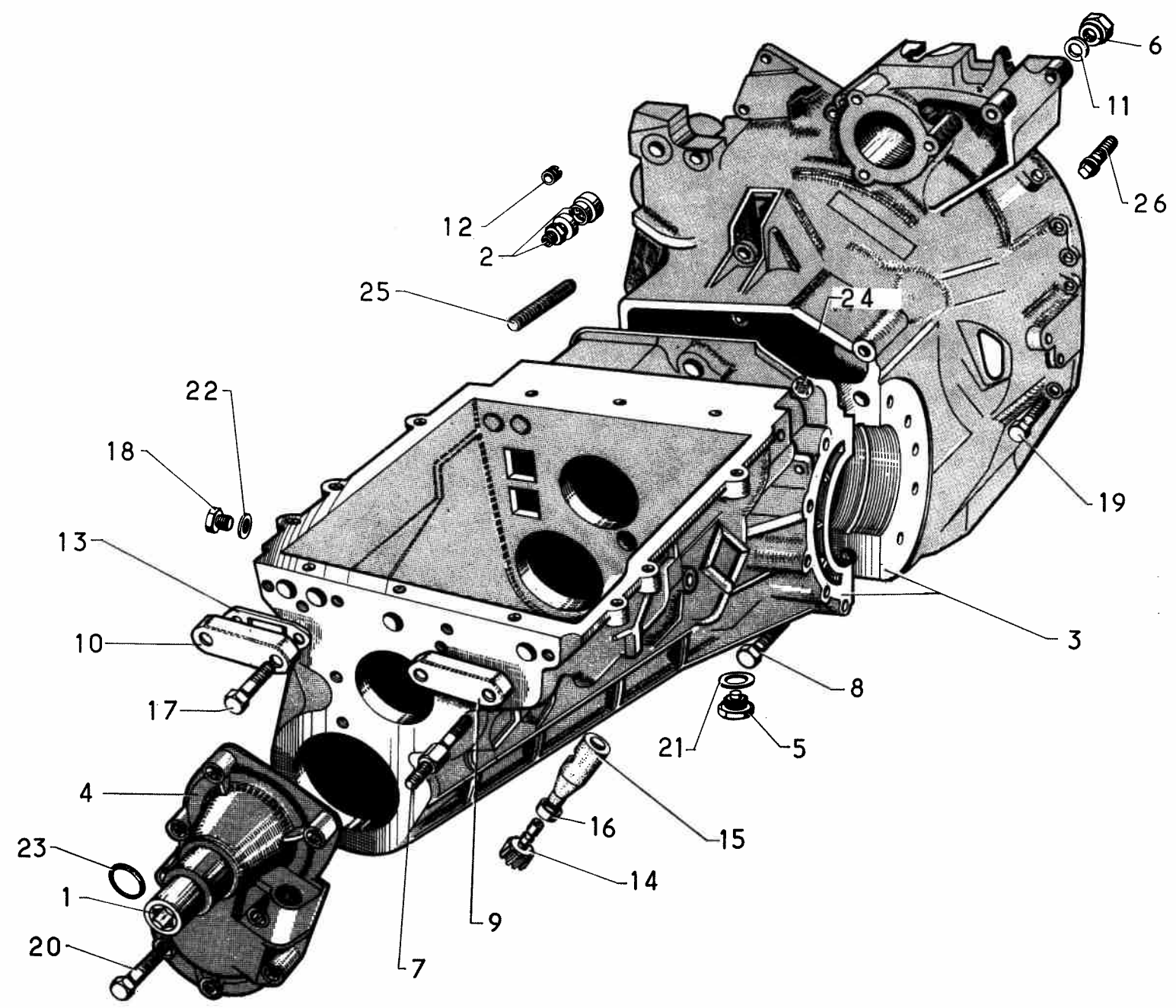
<http://bk23.free.fr/>

I	NUMÉROS	K	DX-DJ (IE)	Embrayage	Kupplung	Clutch	Embrague	Frizione
1	DJ 312-0 A	1		Mécanisme embrayage à diaphragme.	Kupplungsmechanismus mit Federblech.	Mechanism with diaphragm spring.	Mecanismo de embrague con diafragma.	Meccanismo frizione con diaframma.
2	DX 313-01	1	∅ 225.	Disque d'embrayage.	Kupplungsscheibe.	Clutch disc.	Disco de embrague.	Disco della frizione.
3	DX 314-01	1	L 125,5.	Butée à billes avec support.	Kugel-Drucklager mit Träger.	Ball thrust bearing with support.	Tope de bolas con soporte.	Reggispinta a sfere con supporto.
4	DX 314-4 A	1		Fourchette avec renfort.	Ausrückgabel m. Verstärk.	Fork with reinforce.	Horquilla con refuerzo.	Forcella.
5	DX 314-9 A	1	∅ ext. 19.	Ressort de fourchette (33 spires).	Feder f. Ausrückgabel (33 Wicklungen).	Spring for fork (33 coils).	Muelle de horquilla (33 espiras).	Molla per forcella (33 spire).
6	DX 314-77	1		Ressort de butée.	Feder f. Drucklager.	Spring for bearing.	Muelle del tope.	Molla per reggispinta.
7	DV 314-94	1		Patte de ressort de fourchette.	Lasche f. Feder der Ausrückgabel.	Lug for fork spring.	Pata de muelle de horquilla.	Staffa per molla di forcella.
8	DX 314-96	1	L 66,5.	Vis de réglage de fourchette.	Einstellschraube f. Ausrückgabel.	Screw adjusting fork.	Tornillo de reglaje de horquilla.	Vite di regolazione della forcella.
9	DX 314-170	1	∅ 7 × 100 - L 52.	Colonnnette de rotule de fourchette.	Stüttschraube f. Kugel- Gelenk d. Ausrückgabel.	Stud for ball joint of fork.	Tornillo de rotula de horquilla.	Colonnnetta per rotula di forcella.
10	DX 314-188	1		Patte de ressort sur carter.	Lasche f. Feder am Gehäuse.	Lug for spring, on clutch housing.	Pata del muelle sobre cárter.	Staffa per molla sul disco portalevete.
11	DV 314-215	1	∅ int. 7 × 100 - L 47,5.	Rotule de fourchette.	Kugelgelenk f. Gabel.	Ball point for fork.	Rotula de horquilla.	Rotula della forcella.
12	DV 314-22	1	L 85 - h 26.	Pare-poussière caoutchouc de fourchette.	Dichtstulpen f. Gabel.	Rubber dust cover for fork.	Guardapolvo de caucho para horquilla.	Parapolvere di gomma per forcella.
13	ZC 9617 080 U	3	L 16 - ∅ 6.	Goupille cannelée.	Splint, geriffelt.	Splined pin.	Grupilla acanalada.	Copiglia con scanalature.
14	ZD 9048 600 U	1	TH 7 × 22.	Vis de patte d'attache.	Schraube f. Haltelasche.	Screw for lug.	Tornillo de pata de enganche.	Vite per staffa di attacco.
15	ZD 9066 500 U ZD 9051 600 W	6	TH 8 × 20 TH 8 × 20	→ 11/69. → 11/69. Vis de mécanisme.	Schraube f. Kuppl.-Mech.	Screw for mechanism.	Tornillo de mecanismo.	Vite per meccanismo.
16	ZD 9524 100 U	1	H 7 × 100.	Écrou patte d'attache.	Mutter f. Haltelasche.	Nut for lug.	Tuerca de pata de enganche.	Dado per staffa di attacco.

I	NUMÉROS	K	D. & G.	Boîte de vitesses	Getriebe	Gearbox	Caja de cambio	Scatola cambio
				Boîte mécanique - Couple 8 × 35 :	Mechanisches Getriebe (Kegel-und Tellerrad 8 × 35):	Mechanical - ratio 8 × 35:	Caja mecánica - grupo 8 × 35:	S.C. meccanica - coppia 8 × 35:
DJ	33-0 B	1	DJ - DJF - DLF.					
DJ	33-0 D		DJ - DJF - DLF.	- option climatiseur.	- (Luftumwälzer).	- air conditioner.	- opción climatizador.	- con climatizzatore.
DJ	33-0 H		DJ - DJF - DLF - <u>USA</u> - 1 ø 14 × 150.					
DJ	33-0 I		DJ - DJF - DLF - <u>USA</u> - 1 ø 14 × 150.	- option climatiseur.	- (Luftumwälzer).	- air conditioner.	- opción climatizador.	- con climatizzatore.
DJ	33-0 G		DJ (IE).		-	-	-	-
DJ	033-902 A		DJ (IE).	- option climatiseur.	- (Luftumwälzer).	- air conditioner.	- opción climatizador.	- con climatizzatore.
DJ	033-012 A		DJ (IE). <u>USA</u>		-	-	-	-
DJ	033-013 A		DJ (IE). <u>USA</u>	- option climatiseur.	- (Luftumwälzer).	- air conditioner.	- opción climatizador.	- con climatizzatore.
				Boîte mécanique - Couple 7 × 34 :	Mechanisches Getriebe (Kegel-und Tellerrad 7 × 34):	Mechanical - ratio 7 × 34:	Caja mecánica - grupo 7 × 34:	S.C. meccanica. - coppia 7 × 34:
DT	33-0		DT.					
DT	33-0 A		DT.	- option climatiseur.	- (Luftumwälzer).	- air conditioner.	- opción climatizador.	- con climatizzatore.
DT	33-0 B		DT - <u>USA</u> - 1 ø 14 × 150.					
DT	33-0 C		DT - <u>USA</u> - 1 ø 14 × 150.	- option climatiseur.	- (Luftumwälzer).	- air conditioner.	- opción climatizador.	- con climatizzatore.
DV	033-012 A		DV.					
DV	033-014 A		DV - <u>USA</u> - 1 ø 14 × 150.					
DV	033-015 A		DV.	- option climatiseur.	- (Luftumwälzer).	- air conditioner.	- opción climatizador.	- con climatizzatore.
DV	033-017 A		DV - <u>USA</u> - 1 ø 14 × 150.	- option climatiseur.	- (Luftumwälzer).	- air conditioner.	- opción climatizador.	- con climatizzatore.
				Boîte hydraulique - Couple 8 × 35 :	Hydraulisches Getriebe (Kegel-und Tellerrad 8 × 35):	Hydraulic - ratio 8 × 35:	Caja hidráulica - grupo 8 × 35:	S.C. idraulica - coppia 8 × 35:
DXN	33-0 A		DX - DXF - DY.					
DXN	33-0 C		DY - DX.	- option climatiseur.	- (Luftumwälzer).	- air conditioner.	- opción climatizador.	- con climatizzatore.
DXN	33-0 G		DX - DY - DXF - DYF - <u>USA</u> - 1 ø 14 × 150.					
DXN	33-0 H		DX - DY - DXF - DYF - <u>USA</u> - 1 ø 14 × 150.	- option climatiseur.	- (Luftumwälzer).	- air conditioner.	- opción climatizador.	- con climatizzatore.
DXN	33-0 F		DX (IE).		-	-	-	-
DXN	033-902 A		DX (IE).	- option climatiseur.	- (Luftumwälzer).	- air conditioner.	- opción climatizador.	- con climatizzatore.
DXN	033-012 A		DX (IE). <u>USA</u>		-	-	-	-
DXN	033-013 A		DX (IE). <u>USA</u>	- option climatiseur.	- (Luftumwälzer).	- air conditioner.	- opción climatizador.	- con climatizzatore.

I	NUMÉROS	K	D à D	Boîte de vitesses mécanique	Mechanisches Getriebe	Mechanical gearbox	Caja de cambio mecánica	Scatola cambio meccanica
				<p>NOTA : Pour boîte hydraulique, voir direction à gauche.</p> <p>Boîte, couple 8 × 35 :</p> <p>-</p> <p>- option climatiseur.</p> <p>-</p> <p>- option climatiseur.</p> <p>Boîte, couple 7 × 34 :</p> <p>-</p> <p>- option climatiseur.</p> <p>-</p> <p>- option climatiseur.</p>	<p>ANM : Bezügl. hydraulischem Getriebe siehe Linkslenkung.</p> <p>Getriebe (Kegel-und Tellerrad 8 × 35) :</p> <p>- (Luftumwälzer).</p> <p>-</p> <p>- (Luftumwälzer).</p> <p>Getriebe (Kegel-und Tellerrad 7 × 34) :</p> <p>- (Luftumwälzer).</p> <p>-</p> <p>- (Luftumwälzer).</p>	<p>NOTE : for hydraulic gearbox, see L.H. steering.</p> <p>Gearbox, ratio 8 × 35:</p> <p>- air conditioner.</p> <p>-</p> <p>- air conditioner.</p> <p>Gearbox, ratio 7 × 34:</p> <p>- air conditioner.</p> <p>-</p> <p>- air conditioner.</p>	<p>NOTA : para caja hidráulica ver dirección a izquierda.</p> <p>Caja, grupo 8 × 35 :</p> <p>- opción climatizador.</p> <p>-</p> <p>- opción climatizador.</p> <p>Caja, grupo 7 × 34 :</p> <p>- opción climatizador.</p> <p>-</p> <p>- opción climatizador.</p>	<p>NOTA : per S.C. idraulica vedere guida a sinistra.</p> <p>S.C. coppia 8 × 35 :</p> <p>- con climatizzatore.</p> <p>-</p> <p>- con climatizzatore.</p> <p>S.C. coppia 7 × 34 :</p> <p>- con climatizzatore.</p> <p>-</p> <p>- con climatizzatore.</p>
	<p>DJ 33-01 A</p> <p>DJ 33-01 C</p> <p>DJ 033-900 A</p> <p>DJ 033-903 A</p> <p>DT 33-01</p> <p>DT 33-01 A</p> <p>DV 033-013 A</p> <p>DV 033-016 A</p>	<p>1</p>	<p>DJ - DJF - DLF.</p> <p>DJ - DJF - DLF.</p> <p>DJ (IE).</p> <p>DJ (IE).</p> <p>DT.</p> <p>DT.</p> <p>DV.</p> <p>DV.</p>					

577.28

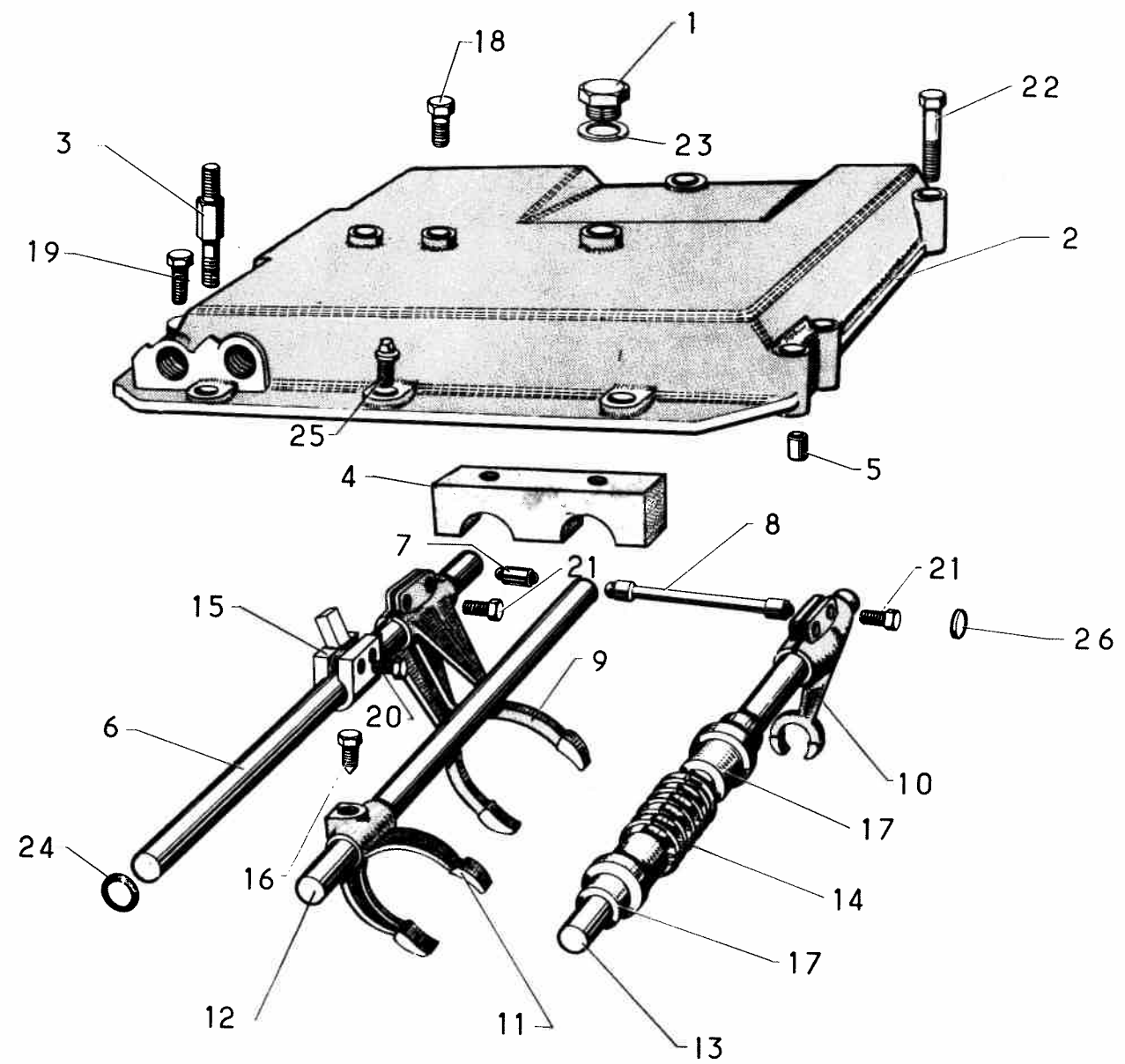


<http://bk23.free.fr/>

I	NUMÉROS	K		Boite de vitesses - carter	Getriebe-Getriebegehäuse	Gearbox-housing	Caja de cambio - carter	Scatola cambio - Carter
1	DX 251-2	1		Axe de dégommeage, profondeur 30.	Anwerfklaue (Tiefe 30 mm).	Starting spindle - 30 deep.	Eje de manivela.	Perno per manovella - prof. 30.
2	DM 331-04	1	P O.	Reniflard sur boîte.	Entlüfter am. Getriebe.	Breather on gearbox.	Respiradero en caja.	Sfiatatoio sul carter.
3	DJ 331-1 DJ 331-1 A DJ 331-1 B DJ 331-1 C DX 331-1 DX 331-1 A DJ 331-1 H DJ 331-101 A DJ 331-102 A DJ 331-103 A DX 331-1 D DX 331-101 A	1	DJ - DJF - DV - DT - DLF - (D à G). DJ - DJF - DV - DT - DLF - (D à D). DJ - DJF - DV - DT - DLF - (D à G). DJ - DJF - DV - DT - DLF - (D à D). DX - DXF - DY - DYF. DX - DY. 2 ø 7 × 100. 50 DJ (IE). 2 ø 7 × 100. 50 DJ (IE). 2 ø 7 × 100. 50 DJ (IE) D à D. 2 ø 7 × 100. 50 DJ (IE) D à D. 2 ø 7 × 100. 50 DX (IE). 2 ø 7 × 100. 50 DX (IE).	Carter de B.V. et d'embrayage : - option climatiseur. - option climatiseur. - option climatiseur. - option climatiseur. - option climatiseur. - option climatiseur.	Getriebe- u. Kupplungsgehäuse : - (Luftumwähler). - (Luftumwähler). - (Luftumwähler). - (Luftumwähler). - (Luftumwähler).	Gearbox and clutch housing: - air conditioner. - air conditioner. - air conditioner. - air conditioner. - air conditioner.	Carter de c.c. y de embrague : - opción climatizador. - opción climatizador. - opción climatizador. - opción climatizador. - opción climatizador.	Carter S.C. e frizione : - con climatizzatore. - con climatizzatore. - con climatizzatore. - con climatizzatore. - con climatizzatore.
4	DX 331-3	1	1 ø 68,5 - 1 ø 78,8.	Chapeau de roulement AV.	Vord. Kugellagergehäuse.	Front bearing cap.	Casquillo de rodamiento del.	Copèrchio per cuscinetto ant.
5	D 331-6 A	1	TH 16 × 150.	Bouchon de vidange.	Ablasstopfen.	Drain plug.	Tapon de vaciado.	Tappo per scarico.
6	D 331-63	4	H 12 × 175.	Écrou de carter.	Mutter z. Gehäusebefest.	Housing nut.	Tuerca de carter.	Dado per carter.
7	DX 331-73 DX 394-353 A DX 394-354 A	1 1 1	ø 5 × 75 - L 69 - T.T. sauf DV. 2 ø 7 × 100 L 14 - 20. (IE). Bvh → 9/69.	Vis colonnette de chapeau. Vis colonnette de tube de conjoncteur. Vis colonnette de tube de correcteur.	Stützscharbe f. Deckel. Stützscharbe f. Rohr des Druckreglers. Stützscharbe f. Rohr für Korrektor.	Shouldered screw for cap. Shouldered screw for Regulator pipe. Shouldered screw for corrector.	Tornillo de casquillo. Tornillo de tubo de regulador. Tornillo de tubo de corrector.	Vite colonnetta per copèrchio. Vite colonnetta per tubo del regolatore. Vite colonnetta per tubo del correctore.
8	ZD 9049 500 U ZD 9050 000 U ZD 9049 300 U DX 331-73 B DX 331-73 C	2 1 1 1 1	TH 7 × 45. TH 7 × 65. TH 7 × 40. ø 7 × 100. L 69 - bvh. L 63 - T.T. da.	Vis de carter. Vis colonnette de carter : - de tube correcteur de ralenti. - de tube de pompe HP.	Schraube z. Gehäusebefestigung Stützscharbe am Gehäuse für : - Rohr zum Leerlaufkorrektor. - Rohr für HD-Pumpe.	Screw : Special screw : - for tube (idling corrector). - for tube (H.P. pump).	Tornillo de carter. Tornillo de carter : - de tubo corrector de ralenti. - de tubo de bomba AP	Vite per carter. Vite a colonnetta per il copèrchio : - del tubo correttore del minimo. - del tubo della pompa AP.

I	NUMÉROS	K		Boîte de vitesses - Carter (Suite)	Getriebe - Getriebegehäuse (Forts.)	Gearbox - Housing (Cont.)	Caja de cambio - Carter (Cont.)	Scatola cambio - Carter (Cont.)
9	DV 331-87	1	L 80 - h 32.	Chapeau d'axe de fourchette.	Deckel für Schaltgabelachse.	Cover for spindle.	Casquillo de eje de horquilla.	Copèrchio per asta della forcèlla.
10	DJ 331-87	1	L 81 - h 32 - 1 \varnothing 7 \times 100 - bvm.	Chapeau d'axe de fourchette :	Deckel für Schaltgabelachse :	Cover for spindle:	Casquillo de eje de horquilla :	Copèrchio per asta della :
	DX 331-87	1	bvh.	- de 1 ^{re} et 2 ^e .	- für 1. u. 2. Gang.	- f. 1 st and 2 nd speed.	- de 1. ^a y 2. ^a .	- forcèlla 1 ^a e 2 ^a .
	DX 331-87 A	1	L 81 - h 37 - 1 \varnothing 14 \times 150 (USA) .	- de M. AR. (T.T. option phare de recul).	- f. R.W.-Gang (Rückfahrcheinwerfer).	- f. reverse (reverse lamp).	- de mar. atras (lampara M.A.).	- della R.M. (con faro R.M.).
11	D 331-77	4	12,5 \times 18 \times 2,5.	Rondelle (assemblage carter).	Scheibe z. Gehäuseverbindung.	Washer.	Arandela (montaje carter).	Rondella (assemblaggio del carter).
12	DM 331-82	1	\varnothing 9 \times 125.	Douille de mise à l'air libre.	Entlüftungstülle.	Air vent.	Casquillo de puesta al aire libre.	Boccola di rimessa all' aria libera.
13	DX 331-100	1	bvh.	Joint de chapeau d'axe.	Dichtung am Deckel.	Cover joint.	Junta de casquillo de eje.	Guarnizione per copèrchio dell' asta.
14	DX 381-1	1	T.T. sauf DT - DV.	Pignon de compteur (21 dents) :	Tachospirale (21 Zähne) :	Pinion (21 teeth):	Piñon de cuenta kilometros (21 dientes) :	Pignoniccio del contachilometri (21 denti) :
	DV 381-1 A	1	DT - DV.	- T.T. utilisation montagne (16 dents).	- A.T. bei Fahrt im Gebirge (16 Zähne).	- pinion (16 teeth).	- TT. para montaña (16 dientes).	- TT. montagna (16 denti).
15	DV 381-2	1	L 61,5.	Prise de compteur (nylon).	Anschlussstück für Tachospirale (Nylon).	Nylon socket	Toma de cuentakilometros (nylon).	Preso del contachilometri (nylon).
16	DV 381-61	1	\varnothing int. 12 - h - 6,2.	Cuvette de prise de compteur.	Teller für Tachoanschluss.	Socket cup.	Cubeta de toma de cuentakil.	Scodellino per presa del contachi.
17	ZD 9028 400 U	1	TH 5 \times 20 - bvh.	Vis de chapeau d'axe.	Schraube für Deckel.	Cover screw.	Tornillo de casquillo de eje.	Vite del coperchio dell' asta.
	ZD 9029 300 U	4	TH 5 \times 48 - bvm.					
		2	bvh.					
18	ZD 9052 100 U	1	TH 9 \times 16.	Vis bouchon de niveau.	Niveaustopfen.	Screw (level plug).	Tornillo tapon de nivel.	Vite tappo di livello.
19	ZD 9049 000 U	2	TH 7 \times 32	Vis de carter.	Schraube zur Gehäusebefestigung.	Housing screw.	Tornillo de carter.	Vite per carter.
	ZD 9049 900 U	1	TH 7 \times 60.					
	ZD 9050 000 U	1	TH 7 \times 65.					
	DX 331-73 D	1	\varnothing 7 \times 100 - L 123,5 - bvh.	Vis colonnette de carter.	Stützschaube zur Gehäusebefestigung.	Screw, shouldered.	Tornillo de carter.	Vite a colonnetta per carter.
20	ZD 9060 100 U	2	TH 9 \times 50	Vis de chapeau de roulement AV.	Schraube f. Deckel des vorderem Kugellagers.	Screw.	Tornillo de casquillo de rodamiento delantero.	Vite per copèrchio del cuscinetto ant.
	ZD 9060 400 U	6	TH 9 \times 32.					

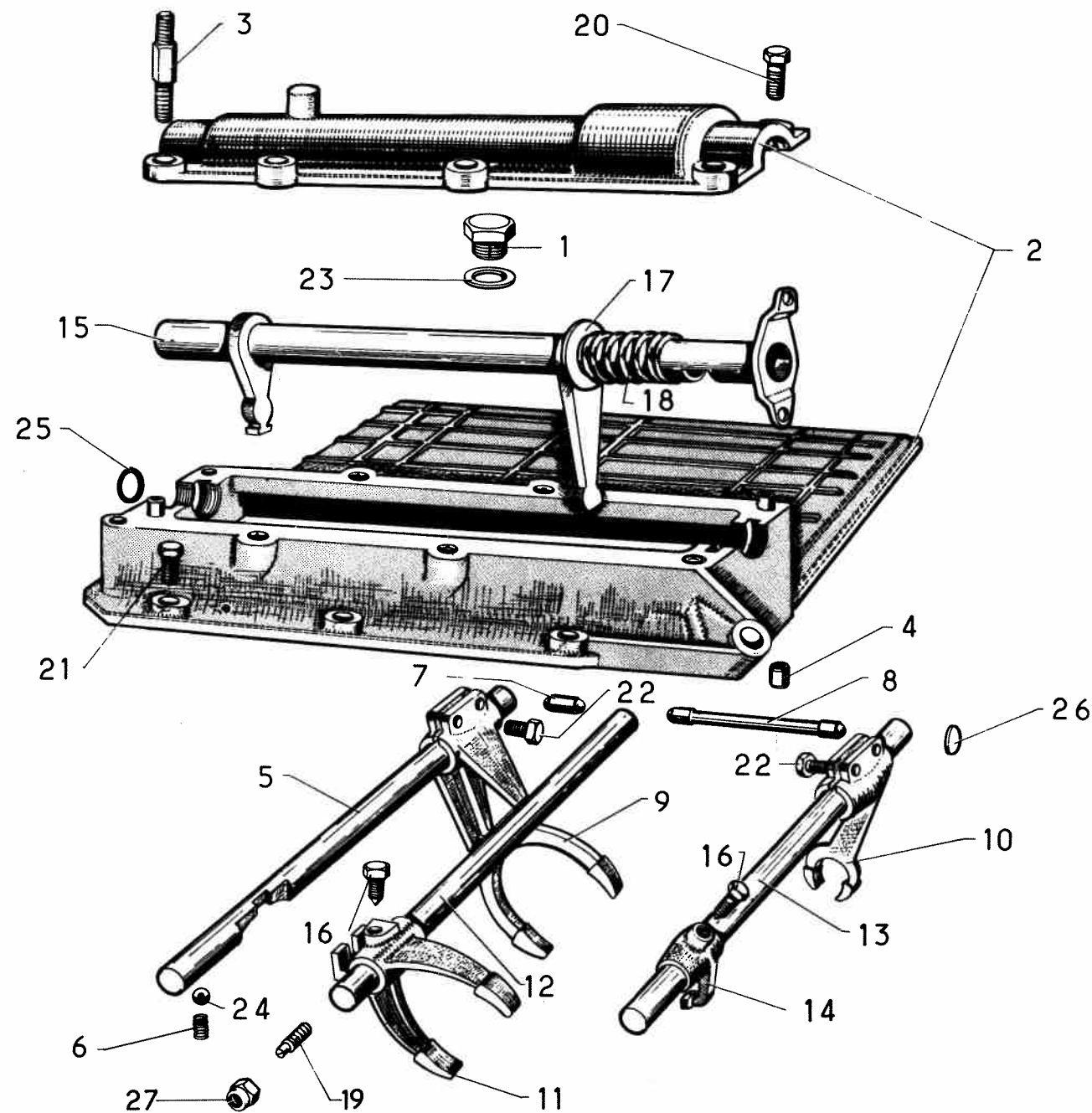
I	NUMÉROS	K		Boîte de vitesses - Carter (Suite)	Getriebe - Getriebegehäuse (Forts.)	Gearbox - Housing (Cont.)	Caja de cambio - Carter (Cont.)	Scatola cambio - Carter (Cont.)
21	ZD 9247 800 U	1	16,3 × 22 × 1.	Joint de bouchon de vidange.	Dichtung für Ablassstopfen.	Drain plug joint.	Junta de tapon de vaciado.	Guarnizione per tappo di scárico (cambio dell olio).
22	ZD 9247 900 U	1	9,2 × 14 × 2.	Joint de vis bouchon de niveau.	Dichtung für Niveaustopfen.	Level plug joint.	Junta de tornillo tapon de nivel.	Guarnizione per vite tappo di livello.
23	ZD 9503 700 U	1	18,4 × 23,8 × 2,7.	Joint torique d'axe de dégommeage.	Ringdichtung f. Anwerfklaue.	Ring seal.	Junta torica eje de manivela.	Gommino del perno della manovèlla.
24	ZC 9613 015 U	1	∅ 17.	Bouchon expansible d'axe de marche AR.	Federstopfen d. Schaltachse für RW-Gang.	Expanding plug.	Tapon expansible de eje de marcha atras.	Tappo ad espansione per l'asse della RM.
25	ZC 9616 023 U	2	12 × 74.	Goujon de carter.	Stehbolzen zur Gehäuse- verbindung.	Housing stud.	Esparrago de carter.	Prigioniero per carter.
	ZC 9616 065 U	2	12 × 92.					
26	ZC 9622 803 W	2	7 × 34.	Vis tête conique de carter.	Schraube m. konischem Kopf.	Screw, conical head.	Tornillo, cabeza conica, de carter.	Vite a testa conica per carter.



<http://bk23.free.fr/>

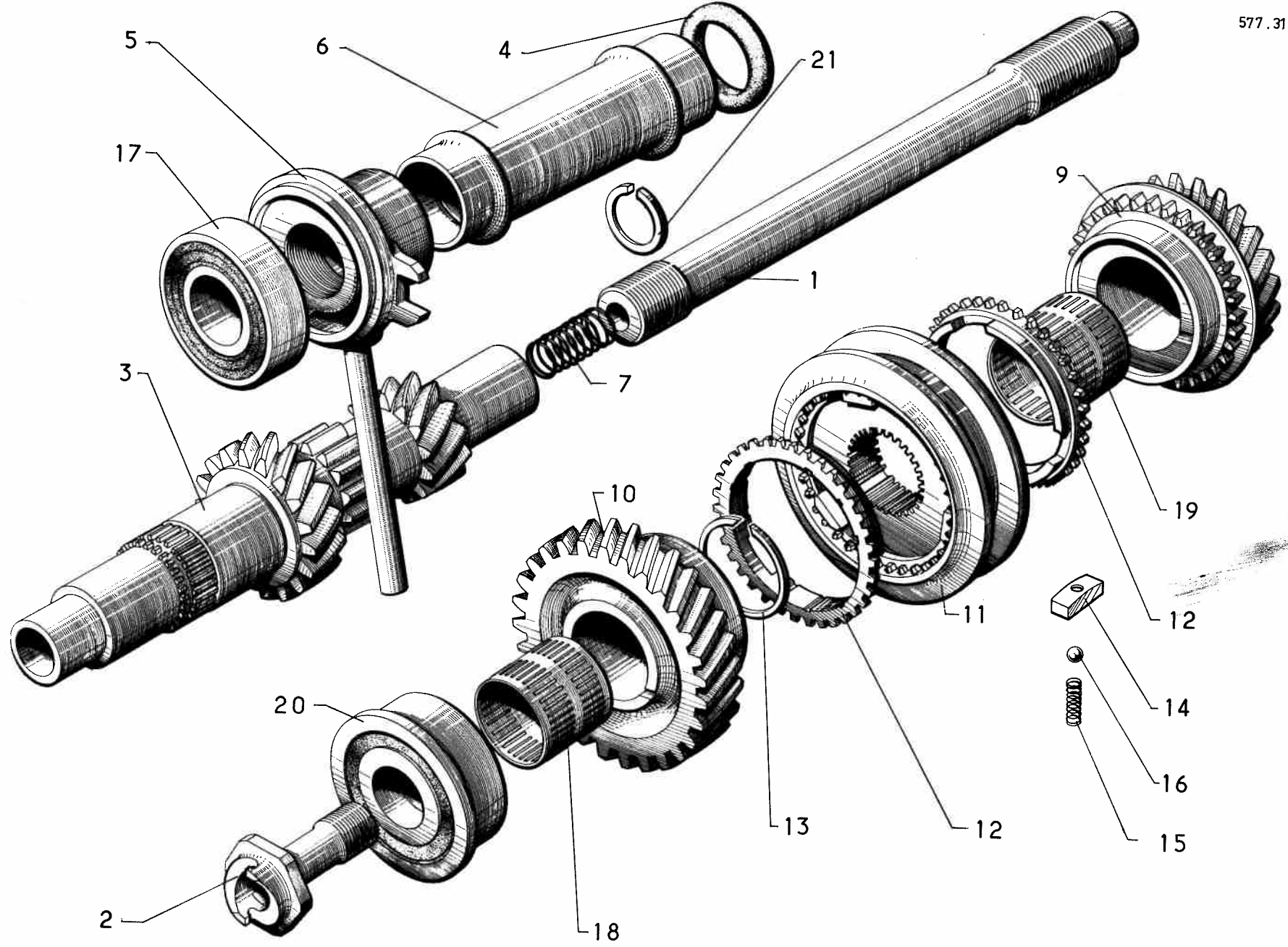
I	NUMÉROS	K	bvh	Couvercle-axes et fourchettes	Deckel-Schaltstangen-Schaltgabeln	Lid and forks	Tapa, ejes y horquillas	Coperchio aste e forcelle
1	A 132-1	1	∅ 16 × 150.	Bouchon de remplissage.	Einfüllstopfen.	Filler plug.	Tapón de llenado.	Tappo di riempimento.
2	DX 331-05 DX 331-110 A	1	L 220. (IE).	Couvercle supérieur.	Oberer Deckel.	Upper Lid.	Tapa superior.	Coperchio sup.
3	DX 331-73 A	1	∅ 7 × 100 - L 84.	Vis colonnette de couvercle.	Stützschraube zur Deckelbefestigung.	Stud, shouldered.	Tornillo de tapa.	Vite a colonnetta per coperchio.
4	DX 331-74	1	2 ∅ 7 × 100 - Entr. 36.	Butée de point mort.	Anschlag für Neutralstellung.	Dead centre stop.	Tope de punto muerto.	Arresto della posizione in folle.
5	DX 331-78	4	7,6 × 10 × 16,5.	Bague de centrage.	Zentrierhülse.	Centring bush.	Anillo de centrage.	Boccola per centraggio.
6	DX 334-1	1	15 × 289.	Axe de fourchette de 1 ^{re} et 2 ^e .	Schaltgabelachse f. 1. u. 2. Gang.	Spindle (1st and 2nd).	Eje de horquilla 1. ^a y 2. ^a .	Asta della forcella della 1 ^a e 2 ^a .
7	DV 334-13	1	9,5 × 22,2.	Verrou d'axe de fourchette.	Verriegelung für Schaltgabelachse.	Safety lock.	Cerrojo de eje de horquilla.	Chiavistello per asta della forcella.
8	DV 334-14	1	9,5 × 113.	Verrou d'axe de fourchette.	Verriegelung für Schaltgabelachse.	Safety lock.	Cerrojo de eje de horquilla.	Chiavistello per asta della forcella.
9	DV 334-17	1	∅ int. 15 - 2 ∅ 9 × 125.	Fourchette de 1 ^{re} et 2 ^e .	Schaltgabel für 1. u. 2. Gang.	Fork (1st and 2nd).	Horquilla de 1. ^a y 2. ^a .	Forcella della 1 ^a e 2 ^a .
10	DV 334-18	1	∅ int. 15 - 2 ∅ 9 × 125.	Fourchette de marche AR.	Schaltgabel f. RW-Gang.	Fork (reverse gear).	Horquilla de marcha atras.	Forcella della RM.
11	DX 334-20	1	∅ int. 15.	Fourchette de 3 ^e et 4 ^e .	Schaltgabel für 3. u. 4. Gang.	Fork (3rd and 4th).	Horquilla de 3. ^a y 4. ^a .	Forcella della 3 ^a e 4 ^a .
12	DX 334-21	1	∅ 7 × 100 - 15 × 257.	Axe de fourchette 3 ^e et 4 ^e avec plongeur.	Schaltgabelachse f. 3. u. 4. Gang mit Führungstück.	Spindle (3rd and 4th) with plunger.	Eje de horquilla 3. ^a y 4. ^a .	Asta della forcella della 3 ^a et 4 ^a con grano a stantuffo.
13	DX 334-22	1	15 × 257.	Axe de fourchette de marche AR.	Schaltgabelachse für RW-Gang.	Spindle (reverse gear).	Eje de horquilla de marcha atras.	Asta della forcella della RM.
14	DX 334-24 A	1	∅ ext. 31.	Ressort de rappel au point mort.	Feder f. Rückholung in Neutralstellung.	Spring.	Muelle de retroceso al punto muerto.	Molla di richiamo in folle.
15	DX 334-27	3	∅ int. 15 - 2 ∅ 9 × 125.	Doigt d'axe de fourchette.	Mitnehmerzapfen für Schaltgabelachse.	Drive pin.	Dedo de eje de horquilla.	Nasello dell' asta della forcella.
16	DV 334-88	1	TH 9 × 15.	Vis de fourchette 3 ^e et 4 ^e .	Schraube d. Schaltgabel für 3. u. 4. Gang.	Fork screw.	Tornillo de horquilla 3. ^a y 4. ^a .	Vite della forcella della 3 ^a y 4 ^a .

I	NUMÉROS	K	bvh	Couvercle-axes et fourchettes (Suite)	Deckel-Schaltstangen- Schaltgabeln (Forts.)	Lid and forks (Cont.)	Tapa, ejes y horquillas (Cont.)	Coperchio aste e forcelle (Cont.)
17	DX 334-110	2	∅ int. 15 - L 29,5.	Butée de course de marche AR.	Anschlag für Weg des RW-Ganges.	Stop for rev. gear.	Tope de carrera de marcha atras.	Arresto corsa della RM.
18	ZD 9028 400 U	1	TH 5 × 20.	Vis de chapeau.	Schraube zur Deckelbefestigung.	Cover screw.	Tornillo de casquillo.	Vite per coperchio.
19	ZD 9049 100 U	2	TH 7 × 35.	Vis : - de butée de point mort. - de couvercle.	Schraube : - für Anschlag für Neutralstellung. - für oberen Deckel.	Screw: - for stop. - for lid.	Tornillo : - de tope de punto muerto. - de tapa.	Vite : - per arresto in folle. - per coperchio.
20	ZD 9053 000 U	6	TH 9 × 22.	Vis de doigt d'axe.	Schraube für Mitnehmerzapfen.	Screw.	Tornillo de dedo de eje.	Vite.
21	ZD 9053 800 U	4	TH 9 × 25.	Vis de fourchette 1 ^{re} , 2 ^e et MA	Schraube für Schaltgabeln für 1., 2., und RW-Gang.	Screw.	Tornillo de horquilla 1. ^a , 2. ^a y MA.	Vite della forcella della 1 ^a e 2 ^a e RM.
22	ZD 9049 800 U	4	TH 7 × 55.	Vis de couvercle.	Schraube für Deckel.	Screw.	Tornillo de tapa.	Vite per coperchio.
23	ZD 9247 800 U	1	16,3 × 22 × 1.	Joint de bouchon de remplissage.	Dichtung für Einfüllstopfen.	Filler plug joint.	Junta de tapón de llenado.	Guarnizione del tappo di riempimento.
24	ZD 9502 700 U	1	15,1 × 18,9 × 1,9.	Joint torique d'axe de 1 ^{re} et 2 ^e .	Ringdichtung für Schaltgabelachse.	Ring seal.	Junta torica eje de 1. ^a y 2. ^a .	Gommino dell' asta della 1 ^a e 2 ^a .
25	ZC 9490 708 U	4	TR 7 × 22,5.	Vis de couvercle.	Schraube für Deckel.	Lid screw.	Tornillo de tapa.	Vite per coperchio.
26	ZC 9613 007 U	2		Bouchon des verrous.	Blechdeckel für Sicherheitsriegel.	Lock plug.	Tapón de los cerrojos.	Tappo per chiavistelli.



I	NUMÉROS	K	bvm	Couvercle-axes et fourchettes	Deckel-Schaltstangen Schaltgabeln	Lid and forks	Tapa - Ejes y horquillas	Coperchio - Aste e forcelle
1	A 132-1	1	∅ 16 × 150.	Bouchon de remplissage.	Einfüllstopfen.	Filler plug.	Tapon de llenado.	Tappo di riempimento.
2	DJ 331-16 A DJ 331-116 A	1	(IE).	Couvercle sup. avec chapeau, renvoi de sélection ∅ 10.	Oberer Getriebedeckel mit Lagerdeckel, Bohrung für Gangwählübertragung 10 ∅.	Lid with cap, selector linkage ∅ 10.	Tapa superior con casquillo reenvío de selección ∅ 10.	Coperchio super. con calotta, rinvio di selezione ∅ 10.
3	DJ 331-73	2	∅ 7 × 100 - L 85,5.	Vis colonnette de couvercle.	Stützschraube zur Deckelbefestigung.	Screw, shouldered.	Tornillo de tapa.	Vite a colonnetta per coperchio.
4	DX 331-78	4	7,6 × 10 × 16,5.	Bague de couvercle.	Hülse zur Deckelzentrierung.	Cover bush.	Anillo de tapa.	Bocchetta del coperchio.
5	DV 334-1	1	15 × 257.	Axe de fourchette 1 ^{re} et 2 ^e .	Schaltgabelachse für 1. u. 2. Gang.	Spindle (1 st and 2 nd).	Eje de horquilla 1. ^a y 2. ^a .	Asta della forcella della 1 ^a e 2 ^a .
6	DV 334-11	3	∅ ext. 9,2.	Ressort de bille de verrouillage.	Haltefeder für Verriegelungskugel.	Ball spring.	Muelle de bola de bloqueo.	Molla della sfera di bloccaggio.
7	DV 334-13	1	9,5 × 22,2.	Verrou d'axe de fourchette.	Sicherheitsriegel für Schaltgabelachse.	Safety lock.	Cerroso de eje de horquilla.	Chiavistello dell' asta della forcella.
8	DV 334-14	1	9,5 × 113.	Verrou d'axe de fourchette.	Sicherheitsriegel für Schaltgabelachse.	Safety lock.	Cerrojo de eje de horquilla.	Chiavistello dell' asta della forcella.
9	DV 334-17	1	∅ int. 15 - 2 ∅ 9 × 125.	Fourchette de 1 ^{re} et 2 ^e .	Schaltgabel f. 1. u. 2. Gang.	Fork (1 st and 2 nd).	Horquilla de 1. ^a y 2. ^a .	Forcella della 1 ^a e 2 ^a .
10	DV 334-18	1	∅ int. 15 - 2 ∅ 9 × 125.	Fourchette de marche AR.	Schaltgabel f. RW-Gang.	Fork (reverse gear).	Horquilla de marcha atras.	Forcella della RM.
11	DV 334-20	1	1 ∅ 9 × 125.	Fourchette de 3 ^e et 4 ^e .	Schaltgabel f. 3. u. 4. Gang.	Fork (3 rd and 4 th).	Horquilla de 3. ^a y 4. ^a .	Forcella della 3 ^a e 4 ^a .
12	DV 334-21	1	15 × 257.	Axe de fourchette 3 ^e et 4 ^e avec plongeur (3 encoches).	Schaltgabelachse für 3. u. 4. Gang, mit Führungsstück (3 Einkerbungen).	Spindle (3 rd and 4 th) with plunger (3 notches).	Eje de horquilla 3. ^a y 4. ^a (3 muescas).	Asta della forcella della 3 ^a e 4 ^a (3 tacche).
13	DV 334-22	1	15 × 257.	Axe de fourchette de marche AR (2 encoches).	Schaltgabelachse f. RW-Gang (2 Einkerbungen).	Spindle (reverse gear) (2 notches).	Eje de horquilla de marcha atras (2 muescas).	Asta della forcella della RM (2 tacche).
14	DV 334-27	1	∅ int. 15 - ∅ 9 × 125.	Doigt de fourchette de marche AR.	Betätigungszapfen für Schaltgabel für RW-Gang.	Drive pin.	Dedo de horquilla de MA.	Nasello de la forcella della RM.
15	DJ 334-30 DJ 334-31 A	1 1	L 294,8 - ∅ 20 - D à G. - D à D.	Axe des leviers de commande.	Achse f. die Betätigungshebel.	Control lever spindle.	Eje de las palancas de mando.	Asta delle leve di comando.

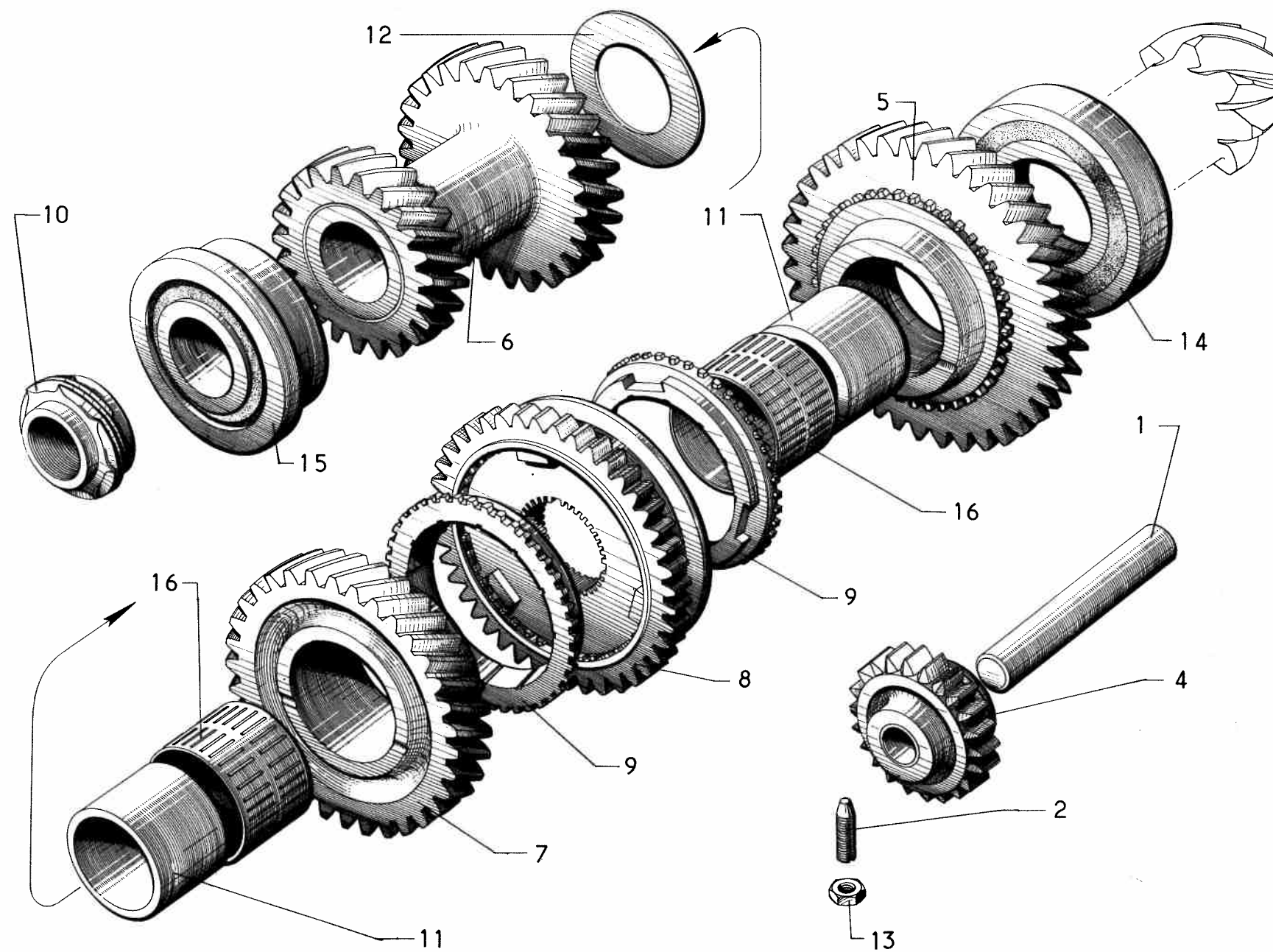
I	NUMÉROS	K	bvm	Couvercle-axes et fourchettes (Suite)	Deckel-Schaltstangen Schaltgabeln (Forts.)	Lid and forks (Cont.)	Tapa - Ejes y horquillas (Cont.)	Coperchio - Aste e forcelle (Cont.)
16	DV 334-88	2	TH 9 × 15.	Vis de fourchette 3° et 4°.	Schraube für Schaltgabel für 3. und 4. Gang.	Fork screw.	Tornillo de horquilla 3.ª y 4.ª.	Vite per forcella della 3ª e 4ª.
17	DV 334-96	1	20 × 36 × 2 - D à D.	Rondelle de ressort de marche AR.	Scheibe für Feder für RW-Gang.	Spring washer.	Arandela de muelle de MA.	Rondella per molla della RM.
18	DV 334-103	1	∅ int. 20 - D à D.	Ressort de marche AR.	Feder zum Rückholen des RW-Ganges.	Reverse gear spring.	Muelle de marcha atras.	Molla della RM.
19	DJ 334-259	1	∅ 7 × 100 - L 25.	Vis sans tête de butée d'axe 3° et 4°.	Gewindestift für Anschlag.	Screw without head.	Tornillo sin cabeza de tope de eje 3.ª y 4.ª.	Vite (senza testa) d'arresto d'asta della 3ª e 4ª.
20	ZD 9048 700 U	4 5	TH 7 × 25.	Vis : - chapeau de couvercle. - de couvercle.	Schraube : - für Lagerdeckel. - für oberen Deckel.	Screw: - for lid cap. - for lid.	Tornillo : - de casquillo de tapa. - de tapa.	Vite : - per calotta del coperchio. - per coperchio.
21	ZD 9049 100 U	3	TH 7 × 35.	Vis : - de couvercle.	Schraube : - für oberen Deckel.	Screw: - for lid.	Tornillo : - de tapa.	Vite : - per coperchio.
	ZD 9049 700 U	2	TH 7 × 50.	- de chapeau de couvercle.	- für Lagerdeckel.	- for lid cap.	- de casquillo de tapa.	- per calotta dei coperchio.
22	ZD 9053 800 U	4	TH 9 × 25.	Vis de fourchette 1ª, 2ª et marche AR.	Schraube für Schaltgabel für 1. und 2. Gang.	Fork screw.	Tornillo de horquilla 1.ª, 2.ª y marcha atras.	Vite per forcella 1ª, 2ª e RM.
23	ZD 9247 800 U	1	16,3 × 22 × 1.	Joint de bouchon de remplissage.	Dichtung für Einfüllstopfen.	Filler plug joint.	Junta de tapon de llenado.	Guarnizione del tappo di riempimento.
24	ZD 9271 400 U	3	∅ 9,52.	Bille de verrouillage.	Verriegelungskugel	Ball.	Bola de bloqueo.	Sfera di bloccaggio.
25	ZD 9502 900 U	1 2	19,8 × 27 × 3,6 D à G. D à D.	Joint torique sur axe de levier.	Ringdichtung an Achse.	Sealing ring.	Junta torica en eje de palanca.	Gommino sull' asta della leva.
26	ZC 9613 007 U	2		Bouchon des verrous.	Blechdeckel f. Sicherheitsriegel.	Lock plug.	Tapon de los cerrojos.	Tappo dei chiavistelli.
27	ZD 9530 200 U	1	Nylstop ∅ 7 × 100.	Ecrou de vis butée d'axe 3° et 4°.	Mutter f. Anschlagschraube.	Nut.	Tuerca de tornillo tope de eje 3.ª y 4.ª.	Dado della vite d'arresto d'asta della 3ª e 4ª.



I	NUMÉROS	K		B.V. Arbre primaire - pignons	Getriebe - Primärwelle - Ritzel	Gearbox - pinions	C.C. - Arbol primario - Piñones	S.C. Albero primario - Ingranaggi
1	DX 332-1	1	L 296.	Arbre de commande.	Getriebewelle.	Drive shaft.	Arbol de mando.	Albero di comando
2	DS 332-4	1	∅ 18 × 125.	Écrou dent de loup.	Mutter mit Anwerfklau.	Dog nut.	Tuerca dentada.	Dado con innesto a griffe.
3	DX 332-6	1	L 248.	Arbre primaire 18 × 13 × 12 dents.	Primärwelle 18 × 13 × 12 Zähne.	Primary shaft 18 × 13 × 12 teeth.	Arbol primario 18 × 13 × 12 dientes.	Albero primario 18 × 13 × 12 denti.
4	DV 332-20	2	36 × 45 × 6.	Joint de tube support.	Dichtung für Tragrohr.	Support tube joint.	Junta de tubo soporte.	Guarniz. del tubo supporto.
5	DV 332-47	1	∅ int. 30.	Flasque de retour d'huile.	Flansch für Ölrücklauf.	Oil return flange.	Deflector de retorno de aceite.	Paraolio di ritorno olio.
6	DV 332-49	1	∅ int. 32 - L 154.	Tube de support de butée.	Tragrohr für Kupplungsdrucklager.	Support tube.	Tubo de soporte de tope.	Tubo del supporto della reggispinta.
7	DX 332-91	1	∅ ext. 14,8.	Ressort d'arbre de commande.	Haltefeder für Antriebswelle.	Drive shaft spring.	Muelle de arbol de mando.	Molla d'albero di comando.
9	DX 333-8 D	1		Pignon fou de 3 ^e , 29 dents.	Ritzel für 3. Gang, 29 Zähne.	Idler pinion (3rd) 29 teeth.	Piñón loco de 3. ^a . 29 dientes.	Ingranaggio folle della 3 ^a , 29 denti.
10	DX 333-17	1		Pignon de 4 ^e , 27 dents.	Ritzel für 4. Gang, 27 Zähne.	Pinion (4th) 27 teeth.	Piñón de 4. ^a (27 dientes).	Ingranaggio della 4 ^a , 27 denti.
11	DX 335-06 A	1	∅ ext. 97,5 - e 28,4.	Synchro de 3 ^e et 4 ^e .	Synchronisierglocke für 3. und 4. Gang.	Synchro (3rd and 4th).	Sincronismo de 3. ^a y 4. ^a .	Sincronizzatore della 3 ^a e 4. ^a .
12	DV 335-16	2	e 10,2.	Bague de synchro de 3 ^e et 4 ^e .	Zahnring f. Synchronisation d. 3. u. 4. Ganges.	Synchro-ring (3rd and 4th).	Casquillo de sincronización 3. ^a y 4. ^a .	Anello del sincro della 3 ^a e 4. ^a .
13		?	∅ int. 36 :	Segment de synchro de 3 ^e et 4 ^e .	Sicherungsring für Synchronisierglocke.	Circlip.	Segmento del sincronismo de 3. ^a y 4. ^a .	Segmento del sincro della 3 ^a e 4. ^a .
	DV 335-64		e 2,20.					
	DV 335-64 A		- 2,25.					
	DV 335-64 B		- 2,30.					
	DV 335-64 C		- 2,35.					
14	DV 335-70	?	e 5,2.	Doigt d'armement de synchro.	Mitnehmerzapfen für Synchronisierglocke.	Setting pin.	Dedo de entrenamiento del sincronismo.	Levetta d'innesto del sincro.
	DV 335-70 A		- 5,3.					
	DV 335-70 B		- 5,4.					
15	DV 335-73	6	∅ ext. 6.	Ressort de bille de synchro.	Feder für Kugel der Synchronisierglocke.	Ball spring.	Muelle de bola del sincro.	Molla della sfera del sincro.

I	NUMÉROS	K		B.V. Arbre primaire- pignons (Suite)	Getriebe - Primärwelle- Ritzel (Forts.)	Gearbox - pinions (Cont.)	C.C. - Arbol primario - Piñones (Cont.)	S.C. Albero primario - Ingranaggi (Cont.)
16	ZD 9271 300 U	6	∅ 6,35.	Bille de synchro.	Kugel für Synchronisierglocke.	Synchro ball.	Bola del sincronismo.	Sfera del sincro.
17	ZC 9620 159 U	1	30 × 61 × 16.	Roulement à billes d'arbre primaire.	Kugellager für Primärwelle.	Roller bearing.	Rodamiento de bolas del arbol primario	Cuscinetto a sfere dell' albero primario.
18	ZC 9620 174 U	1	32 × 35 × 35,9.	Cage à aiguilles de pignon de 4 ^e .	Nadellagerkäfig für Ritzel für 4. Gang.	Needle cage.	Cartucho de agujas de piñón de 4. ^a .	Gabbia a rulli dell' ingran della 4 ^a .
19	ZC 9620 218 U	1	36 × 39 × 37.	Cage à aiguilles de pignon de 3 ^e .	Nadellagerkäfig für Ritzel für 3. Gang.	Needle cage.	Cartucho de agujas de piñón de 3. ^a .	Gabbia a rulli dell' ingran della 3 ^a .
20	ZC 9620 272 U	1	25 × 62 × 67 × 25,5.	Roulement double d'arbre primaire.	Doppelkugellager für Primärwelle.	Ball bearing, double.	Rodamiento doble del arbol primario.	Cuscinetto doppio albero primario :
21	ZC 9620 543 U	1	∅ 26,5 - e 1,1.	Segment d'arbre de commande.	Seegerring für Antriebswelle.	Circlip.	Segmento de arbol de mando.	Segmento d'arresto albero di comando.

577.32

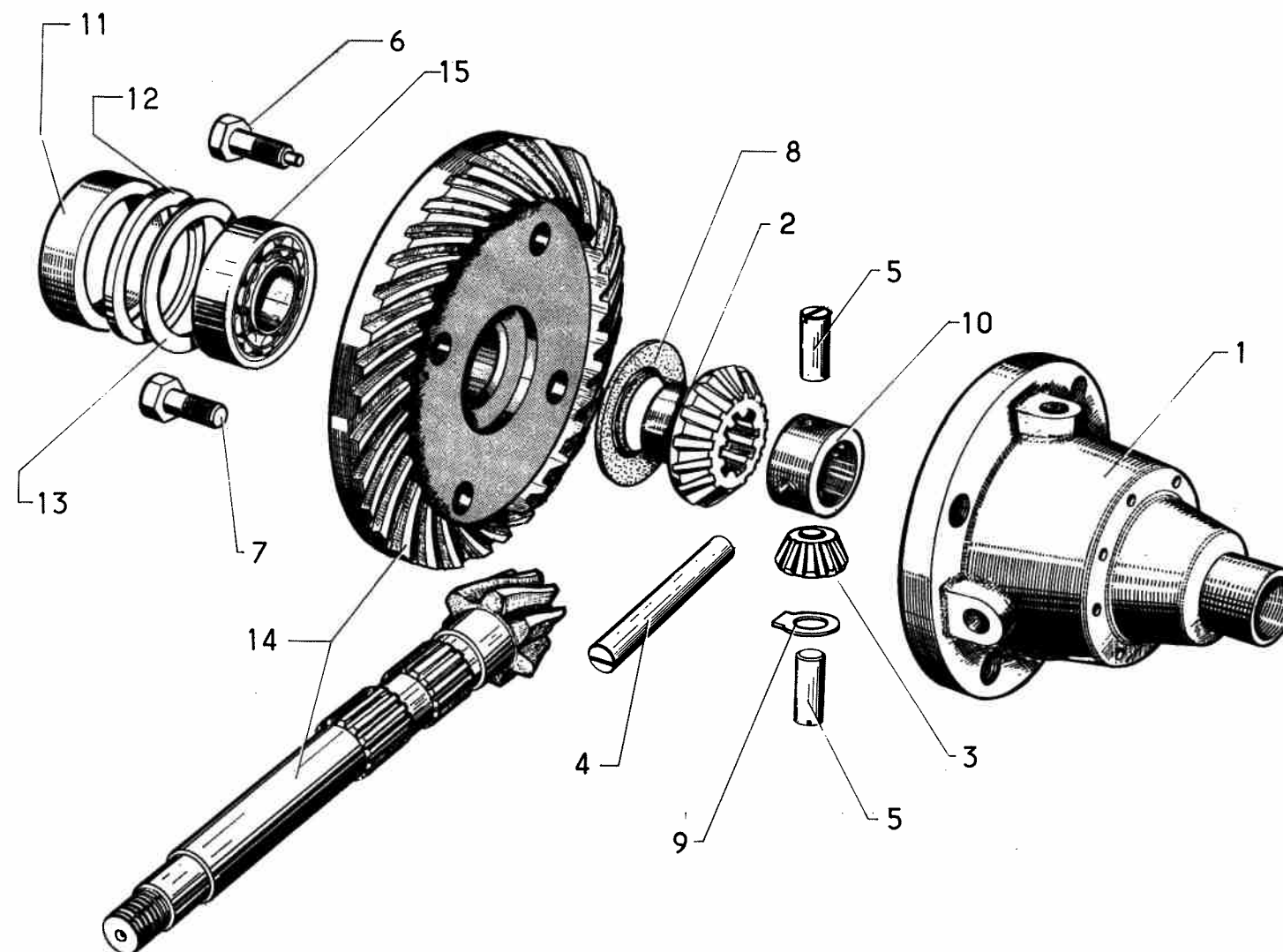


<http://bk23.free.fr/>

I	NUMÉROS	K	B.V. - Train de 3 ^e et 4 ^e - Pignons	Getriebe - Zahnradblock für 3. u. 4. Gang-Ritzel	Gearbox Gear Train-pinions	C.C. - Tren de 3 ^a y 4 ^a - Piñones	S.C. Treno della 3 ^a e 4 ^a - Ingranaggi	
1	DV 332-2	1	16 × 113,5.	Axe de baladeur de marche AR.	Achse für Schiebemuffe für R.W.-Gang.	Reverse gear spindle.	Eje de piñon movil de marcha atras.	Alberello per scorrevole RM.
2	D 332-94 DX 332-94	1	7 × 31. 7 × 41,5 (IE).	Vis sans tête d'axe de baladeur.	Gewindestift f. Achse.	Screw without head.	Tornillo sin cabeza de eje de piñon movil.	Vite senza testa per alberello dello scorrevole.
4	DV 333-11 DX 333-111 A	1	→ 9/69. ← 9/69. e 14,4	Pignon de renvoi de marche AR (22 dents).	Schiebemuffe f. R.W.-Gang. (22 Zähne).	Reverse pinion (22 teeth).	Piñon de reenvio de marcha atras (22 dientes).	Ingranaggio di rinvio RM (22 denti).
5	DV 333-13	1	∅ int. 49 - L 36,65	Pignon fou de 1 ^{re} (39 dents).	Nebenritzel 1. G. (39 Zähne).	Idler pinion (1st speed).	Piñon loco de 1. ^a (39 dientes).	Ingranaggio folle della 1 ^a (39 denti).
6	DX 333-16 A DV 333-16	1	T.T. sauf DV - DT. DV - DT.	Train de 3 ^e et 4 ^e 23 et 35 dents. - 22 et 27 dents.	Zahnradblock 3. u. 4. Gang. (23 und 35 Zähne). - 22 und 27 Zähne.	Train (3 rd and 4 th), 23 and 35 teeth. - 22 and 27 teeth.	Tren de 3. ^a y 4. ^a , 23 y 35 dientes. - 22 y 27 dentes.	Treno della 3 ^a e 4 ^a , 23 e 35 denti. - 11 e 27 denti.
7	DV 333-23	1		Pignon fou de 2 ^e (33 dents).	Nebenritzel 2. Gang (33 Zähne).	Idler pinion (2 nd) (33 teeth).	Piñon loco de 2. ^a (33 dientes).	Ingranaggio folle della 2 ^a (33 denti).
8	DX 335-907 A	1	→ 9/69. R.m.p. - d.e.o. : 1 - DX 333-111 A.	Synchro de 1 ^{re} et 2 ^e (41 dents).	Synchronisierglocke 1. und 2. Gang (41 Zähne).	Synchro 1 st-2 nd (41 teeth).	Sincronismo de 1. ^a y 2. ^a (41 dientes).	Sincro della 1 ^a e 2 ^a (41 denti).
9	DV 335-21	2	e 9,65.	Bague de synchro de 1 ^{re} et 2 ^e .	Zahnring f. Synchronis. 1. u. 2 G.	Synchro-ring (1 st-2 nd).	Anillo de sincro. de 1. ^a y 2. ^a .	Anello del sincro della 1 ^a e 2 ^a .
10	DX 344-5 DV 344-5	1	∅ 28 × 150 - h 20. T.T. sauf DT - DV. DT - DV.	Écrou de pignon d'attaque : - vis de compteur 10 filets. - (T.T. utilisation montage) 7 filets.	Mutter für Antriebsritzel : - Tachoschraube mit 10 Gewinden. - (A.T. Verwendung Gebirge), 7 Gewindelängen.	Nut for pinion shaft: - speedom screw 10 threads. - (mountain use), 7 threads.	Tuerca de piñon de ataque : - tornillo de cuentakilometros 10 roscas. - para la montaña, 7 roscas.	Dado per pignone conico : - vite per contachilometri (10 filetti). - montagna (7 filetti).
11	DV 344-91	2	36 × 45 × 36,7.	Bague entretoise de pignon d'attaque.	Abstandshülse f. Antriebsritzel.	Distance bush.	Añillo separador de piñon de ataque.	Boccola distanziale per pignone conico.
12	DV 344-300 DV 344-301 DV 344-302. DV 344-303 DV 344-304 DV 344-305 DV 344-306. DV 344-307 DV 344-308	?	36 × 58. e 1,65. - 1,69. - 1,73. - 1,77. - 1,81. - 1,85. - 1,89. - 1,93. - 1,97.	Rondelle de pignon d'attaque.	Einstellscheibe f. Antriebsritzel.	Adjusting washer.	Arandela de piñon de ataque.	Rondella per pignone conico.

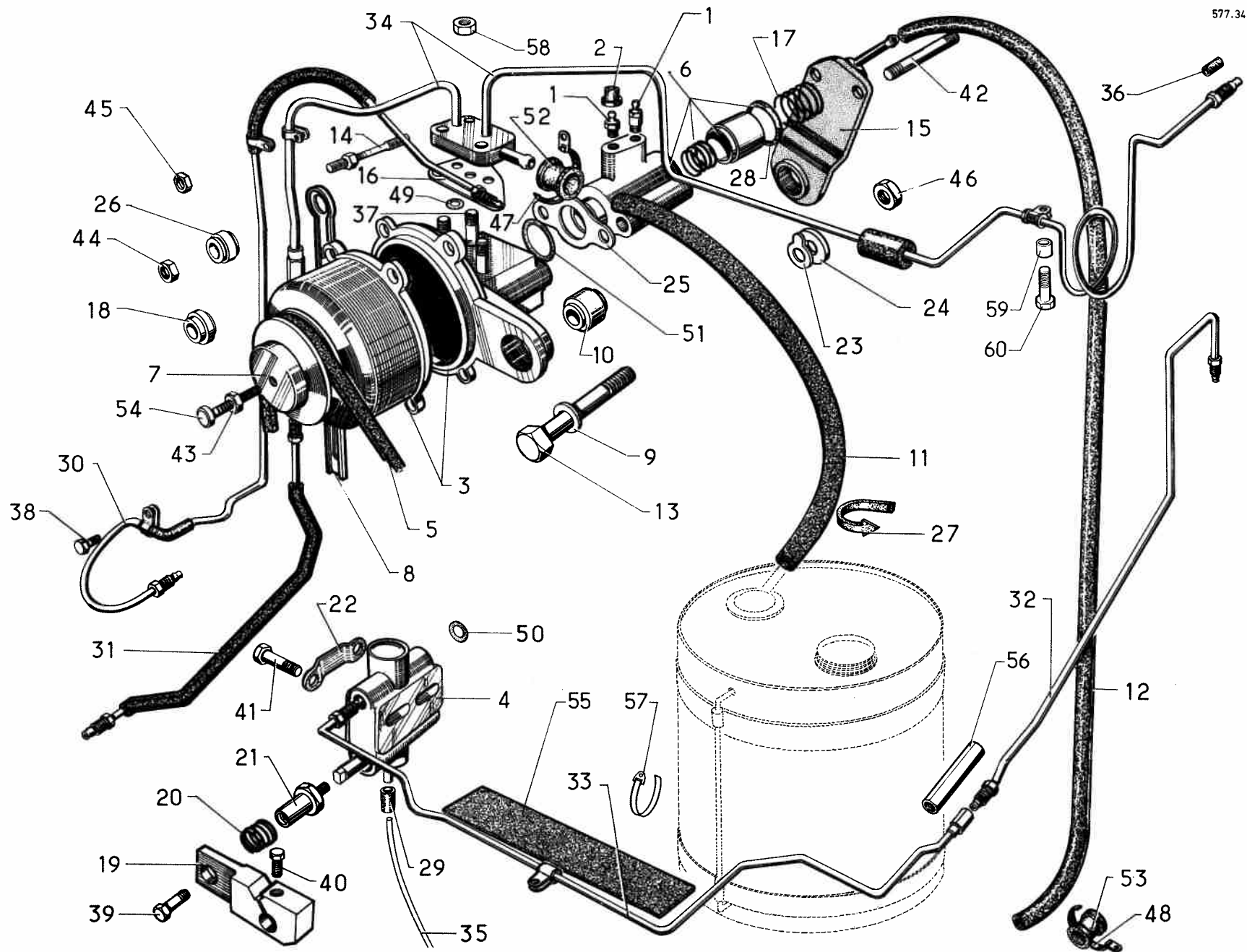
I	NUMÉROS	K		B.V.-Train de 3° et 4° - Pignons (Suite)	Getriebe-Zahnradblock f. 3. u. 4. Gang-Ritzel (Forts.)	Gearbox Gear Train-pinions (Cont.)	C.C. - Tren de 3ª y 4ª - Pinones (Cont.)	S.C. Treno della 3ª e 4ª Ingranaggi (Cont.)
12	DV 344-309 DV 344-310 DV 344-311 DV 344-312 DV 344-313 DV 344-314 DV 344-315 DV 344-316 DV 344-317 DV 344-318 DV 344-319 DV 344-320 DV 344-321 DV 344-322 DV 344-323 DV 344-324 DV 344-325 DV 344-326 DV 344-327 DV 344-328 DV 344-329 DV 344-330 DV 344-331 DV 344-332 DV 344-333 DV 344-334 DV 344-335 DV 344-336 DV 344-337	?	36 × 58. - 2,01. - 2,05. - 2,09. - 2,13. - 2,17. - 2,21. - 2,25. - 2,29. - 2,33. - 2,37. - 2,41. - 2,45. - 2,49. - 2,53. - 2,57. - 2,61. - 2,65. - 2,69. - 2,73. - 2,77. - 2,81. - 2,85. - 2,89. - 2,93. - 2,97. - 3,01. - 3,05. - 3,09. - 3,13.	Rondelle de pignon d'attaque.	Einstellscheibe f. Artriebsritzel.	Adjusting washer.	Arandela de piñon de ataque.	Rondella per pignone conico.
13	ZD 9249 000 U	1	H 7 × 100.	Écrou de vis d'axe de baladeur.	Mutter f. Schraube zur Sicherung d. Schiebemuffe.	Nut.	Tuerca de tornillo eje de piñon movil.	Dado per vite d'alberello dello scorrevole.
14	ZC 9620 161 U	1	41 × 80 × 18	Roulement à rouleaux de pignon d'attaque (AR).	Hinteres Rollenlager.	Roller bearing.	Rodamiento de rodillos de piñon de ataque (trasero).	Cuscinetto a rulli per pignone conico (poster).

I	NUMÉROS	K		B.V. - Train de 3 ^e et 4 ^e -Pignons (Suite)	Getriebe-Zahnradblock f. 3. u. 4. Gang-Ritzel (Forts.)	Gearbox Gear Train-pinions (Cont.)	C.C. - Tren de 3 ^a y 4 ^a - Piñones (Cont.)	S.C. Treno della 3 ^a e 4 ^a - Ingranaggi (Cont.)
15	ZC 9620 164 U	1	30 × 72 × 78,6 × 30,2.	Roulement double de pignon d'attaque (AV).	Doppel-Kugellager, vorn.	Roller bearing double.	Rodamiento doble de piñon de ataque (delantero).	Cuscinetto doppio del pignone conico (anter).
16	ZC 9620 172 U	2	45 × 49 × 36.	Cage à aiguilles de pignon fou de 1 ^{re} et 2 ^e .	Nadellagerkäfig Nebenritzel 1. und 2. Gang	Needle cage.	Cartucho de agujas de piñon loco de 1. ^a y 2. ^a .	Gabria a rulli per l'ingranaggio folle della 1 ^a e 2 ^a .



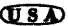
1	NUMÉROS	K		B.V.-Différentiel	Getriebe-Differential	Gearbox differential	C.C. - Diferencial	S.C. - Differenziale
1	DV 343-1	1	8 ∅ 12 × 125.	Boîtier.	Differentialgehäuse.	Housing.	Caja.	Scatola.
2	DV 343-2	2	e 25,25.	Planétaire (16 dents).	Planetenrad (16 Zähne).	Planet wheel (16 t.).	Piñon planetario (16 dientes).	Planetario (16 denti).
3	DV 343-3	4	e 16.	Satellite (10 dents).	Satellitenrad (10 Zähne).	Satellite (10 teeth).	Piñon satelite (10 dientes).	Satellite (10 denti).
4	DV 343-4	1	15 × 116.	Axe de satellite.	Satelliten-Achse.	Satellite spindle.	Eje de satelite.	Perno del satellite.
5	DV 343-4	2	15 × 49,5.	Axe de satellite.	Satelliten-Achse.	Satellite spindle.	Eje de satelite.	Perno del satellite.
6	DV 343-5	3	TH 12 × 41,75.	Vis à téton d'axe de satellite.	Schraube m. Zapfen für Satellitenachse.	Screw with dowel.	Tornillo con guía de eje de satelite.	Vite con guida per il perno del satellite.
7	DV 343-6	5	TH 12 × 125 L 30.	Vis de couronne.	Schraube für Zahnkranz.	Crown wheel screw.	Tornillo de corona.	Vite della corona.
8	DV 343-7 DV 343-7 A DV 343-7 B DV 343-7 C DV 343-7 D DV 343-7 E	?	40,25 × 62,5. e 1,52. - 1,58. - 1,64. - 1,70. - 1,76. - 1,82.	Rondelle de planétaire.	Anlaufscheibe f. Planetenrad.	Planet wheel washer.	Arandela de planetario.	Rondella per il planetario.
9	DV 343-8 DV 343-8 A DV 343-8 B DV 343-8 C	?	15,5 × 31. e 1,535. - 1,615. - 1,695. - 1,775.	Rondelle de satellite.	Abstandsscheibe für Satellitenrad.	Satellite gear washer.	Arandela de satelite.	Rondella per il satellite.
10	DV 343-9	1	25 × 42 × 22.	Croisillon de satellite.	Kreuzstück f. Satellitenachse.	Crosshead bush.	Anillo cruceta de satelite.	Crociera per satellite.
11	DV 343-96	1	74,8 × 82,8 × 21.	Entretoise entre roulement et palier.	Abstandring zw. Kugellager und Differential.	Distance piece.	Separador entre rodamiento y palier.	Distanziale tra cuscinetto e supporto.
12	D 343-97 D 343-97 A D 343-97 B	?	74 × 82,8. e 2,9. - 3,3. - 3,7.	Rondelle entretoise de roulement	Abstandring f. Rollenlager.	Distance washer.	Arandela-separador de rodamiento.	Rondella distanziale per cuscinetto.

I	NUMÉROS	K		B.V.-Différentiel (Suite)	Getriebe-Differential (Forts.)	Gearbox differential (Cont.)	C.C. - Diferencial (Cont.)	S.C. - Differenziale (Cont.)
12		?	74 × 82,8.	Rondelle entretoise de roulement.	Abstandsring f. Rollenlager.	Distance washer.	Arandela-separador de rodamiento.	Rondella distanziale per cuscinetto.
	D 343-97 C		- 4,1.					
	D 343-97 D		- 4,5.					
	D 343-97 E		- 4,9.					
	D 343-97 F		- 5,3.					
	D 343-97 G		- 5,7.					
13		?	72 × 82,8.	Rondelle de réglage de roulement.	Einstellscheibe f. Rollenlager.	Adjusting washer.	Arandela de réglage de rodamiento.	Rondella di registrazione del cuscinetto.
	D 343-98		e 3,0.					
	D 343-98 A		- 3,05.					
	D 343-98 B		- 3,10.					
	D 343-98 C		- 3,15.					
	D 343-98 D		- 3,20.					
	D 343-98 E		- 3,25.					
	D 343-98 F		- 3,30.					
	D 343-98 G		- 3,35.					
14	DV 344-02 DV 344-02 A	1	8 × 35 T.T. sauf D.T. - DV. 7 × 34 D.T. - DV.	Couple conique.	Kegel- und Tellerrad.	Crown wheel and pinion.	Grupo conico.	Coppia conica.
15	ZC 9408.451 U	2	40 × 80 × 19,5.	Roulement à rouleaux.	Schrägrollenlager.	Roller bearing.	Rodamiento de rodillos.	Cuscinetto a rulli.



<http://bk23.free.fr/>

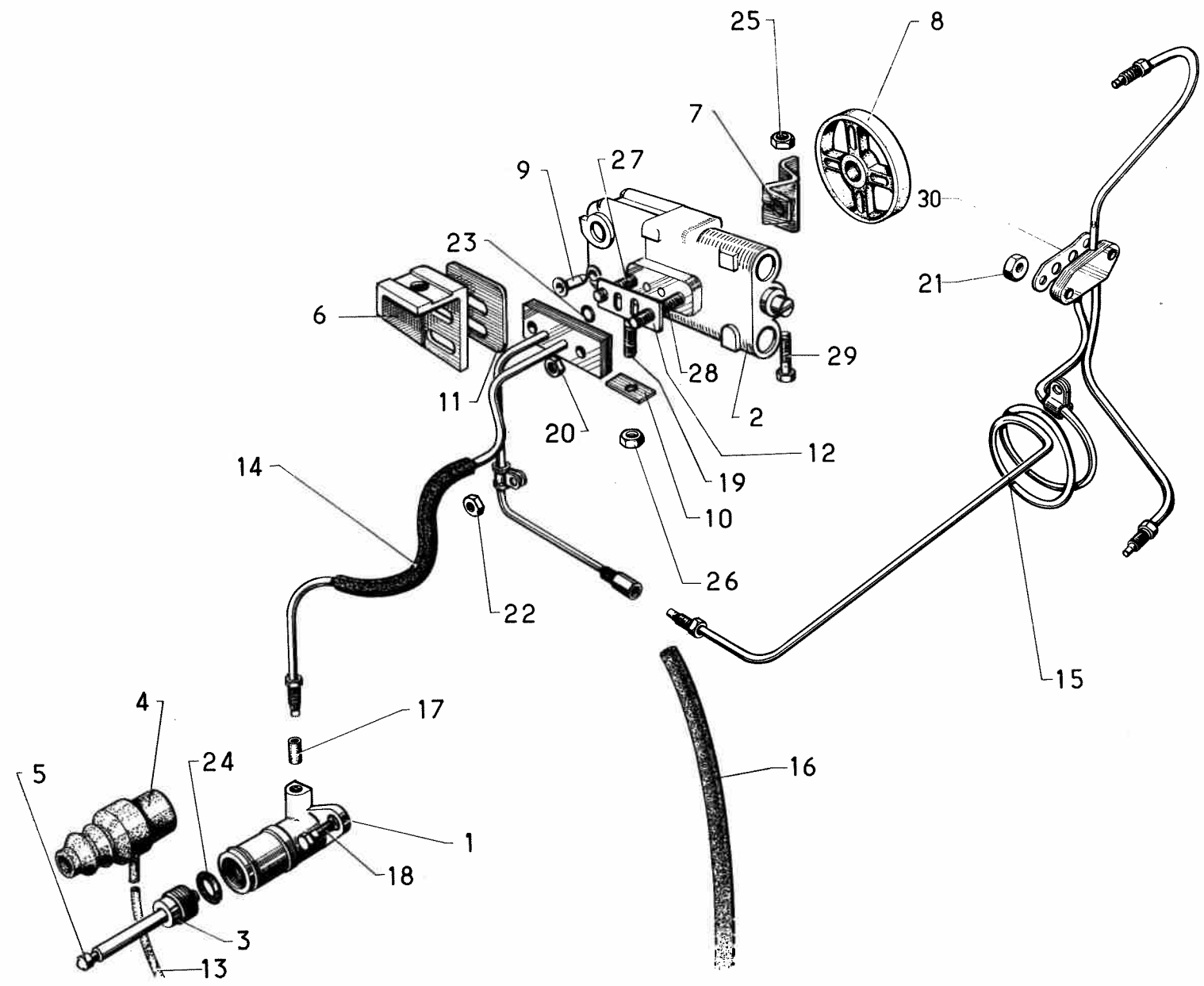
1	NUMÉROS	K	bvh	Régulateur centrifuge Verrou de réembrayage	Fliehkraftregler Kupplungsverriegelung	Centrif. regulator. Clutch lock	Regulador centrifugo Carrojo de reembrague	Regolatore centrifugo Chiavistello di reinnesto frizione
1	A 453-26 DS 453-123	2	- ø 7 x 100. - ø 9 x 125.	Vis de purge de régulateur.	Entlüftungsschraube für Fliehkraftregler.	Bleed screw.	Tornillo de purga de regulador.	Vite di spurgo per regolatore.
2	A 453-28	2		Capuchon de vis de purge.	Schutzkappe f. Entlüftungsschr.	Bleed screw cap.	Capuchon de tornillo de purga.	Cappuccio per vite di spurgo.
3	DXN 314-017 DXN 314-029 A	1	(IE).	Régulateur centrifuge.	Fliehkraftregler	Centrif. regulator.	Regulador centrifugo.	Regolatore centrifugo.
4	DXN 314-025	1		Verrou de réembrayage.	Kupplungsverriegelung.	Clutch re-engagement lock.	Carrojo de reembrague.	Chiavistello di reinnesto frizione.
5	DX 314-10	1		Courroie de régulateur.	Keilriemen f. Fliehkraftregler.	Regulator belt.	Correa de regulador.	Cinchia del regolatore.
6	DXN 314-29	1		Corps de correcteur de débrayage avec piston, poussoir, coupelle.	Körper f. Kupplungskorrektor, m. Kolben, Stößel und Teller.	Body of clutch control unit.	Cuerpo de corrector de desembrague con piston, empujador, copela.	Corpo del correttore di disinnesto frizione con pistone, asta, scodellino.
7	DS 314-58	1		Poulie de régulateur.	Riemenscheibe für Fliehkraftregler.	Regulator Pulley.	Polea de regulador.	Puleggia del regolatore.
8	DX 314-74	1	L 242.	Tirant de régulateur.	Strebe f. Fliehkraftregler.	Regulator tie rod.	Tirante de regulador.	Tirante del regolatore.
9	DX 314-89	1	10 x 18 x 1,5.	Rondelle de régulateur.	Flachscheibe für Fliehkraftregler.	Washer.	Arandela de regulador.	Rondella per regolatore.
10	DX 314-121	2	10 x 22 x 16,3.	Flexibloc de régulateur.	Gummistück für Fliehkraftregler.	Flexibloc.	Manguito de soporte elastico de regulador.	Boccola ammort. per regolatore.
11	DXN 394-140 DXN 394-340 A	1	7 x 14 x 785 TT (USA) → 11/69. 7 x 14 x 970 (USA) → 11/69.	Tube de retour régulateur à réservoir.	Schlauch f. Rücklauf vom Fliehkraftregler z. Behälter.	Return pipe, regulator to reservoir.	Tube de retorno regulador a deposito.	Tube di ritorno da regolatore a serbatoio.
12	DXN 394-141 DXN 394-341 A	1	5 x 11 x 940. TT (USA) → 11/69. 5 x 11 x 1100 (USA) → 11/69.	Tube de retour régulateur à réservoir.	Schlauch f. Rücklauf vom Fliehkraftregler z. Behälter.	Return pipe, regulator to reservoir.	Tube de retorno regulador a deposito.	Tube di ritorno regolatore a serbatoio.
13	DX 314-136	1	TH 10 x 114.	Vis de régulateur.	Schraube für Fliehkraftregler.	Screw.	Tornillo de regulador.	Vite per regolatore.
14	DX 314-160	1	ø 7 x 100 - L 90,5	Vis colonnette de tirant.	Stützschaube für Haltestrebe.	Screw, shouldered.	Tornillo de tirante	Vite colonnetta per tirante.
15	DX 314-165	1		Bride de piston de correcteur avec flexibloc	Halteflansch f. Korrektorkolben mit Gummistück.	Clamping plate with flexibloc.	Brida de piston de corrector con soporte elastico.	Flangia per pistone del correttore con boccola ammort.

I	NUMÉROS	K	bvh	Régulateur centrifuge Verrou de réembrayage (Suite)	Fliehkraftregler Kupplungsverriegelung (Forts.)	Centrif. regulator. Clutch lock (Cont.)	Regulador centrifugo Cerrojo de reembrague (Cont.)	Regolatore centrifugo Chiavistello di reinnesto frizione (Cont.)
16	DS 314-185	1		Plaquette porte-joints.	Dichtungsplakette.	Seal plate. Piston spring.	Plaqueta portajuntas.	Placchetta portaguarnizioni.
17	DS 314-189 A	1	∅ ext. 16.	Ressort de piston de correcteur.	Rückholfeder des Stößelkolbens		Muelle de piston de corrector.	Molla per pistone del correttore.
18		?	∅ ext. 28.	Cale de poulie de régulateur.	Einstellscheibe für Riemenscheibe.	Pulley shim.	Anillo de ajuste de polea de regulador.	Spessore per puleggia del regolatore.
	DX 314-205 A DX 314-206 A DX 314-207 A		e 9,5. - 12. - 14,5.					
19	DX 314-221 A	1	∅ 14 - ∅ 15.	Levier de verrou de réembrayage (Fente serrage longitudinale).	Hebel f. Kupplungsverriegelung (Längspalt).	Control lever (longitudinal split).	Palanca de cerrojo de reembrague (hendidura longitudinal).	Leva del chiavistello di reinnesto frizione (fessura longitudinale).
20	DX 314-223	1	∅ int. 11,5.	Ressort de verrou.	Feder f. Kupplungsverriegelung.	Lock spring.	Muelle de cerrojo.	
21	DX 314-225	1	∅ 5 × 75 - L 39,5.	Raccord de verrou.	Verbindung für Kupplungsverriegl.	Lock union.	Racord de cerrojo.	Raccordo per chiavistello.
22	DS 314-279	1	Entr. 60.	Plaquette de vis de verrou.	Halteplakette f. Schraube.	Plate.	Plaqueta de tornillo de cerrojo.	Placchetta per vite del chiavist.
23	DX 314-350	1	10 × 24 × 1,5.	Cale de régulateur.	Einstellscheibe für Fliehkraftregler.	Packing piece.	Anillo de ajuste de regulador.	Spessore per regolatore.
24		?	10 × 28.	Cale de régulateur.	Einstellscheibe für Fliehkraftregler.	Regulator shim.	Anillo de ajuste de regulador.	Spessore per regolatore.
	DX 314-351 A DX 314-352 A DX 314-353 A		e 1. - 2. - 5.					
25	DS 314-229	1	2 - ∅ 8,2 - 1 ∅ 24.	Joint entre bride et corps de correcteur.	Dichtung (Flansch-Körper des Kupplungskorrektors)	Joint for clamping plate.	Junta entre brida y cuerpo de corrector.	Guarn. tra flangia e corpo del correttore.
26	DM 334-73	1	12 × 16 × 19 × 14,5.	Bague élastique de tirant.	Elastischer Ring f. Strebe.	Flexible bush.	Anillo elastico de tirante.	Boccola elastica per tirante.
27	D 334-204 A D 391 125	2 1	 → 11/69.	Collier des tubes de retour.	Schelle f. Rücklaufrohre.	Rubber clip.	Collar de los tubos de retorno.	Fascetta per tubetti di ritorno.
28	ZD 9503 200 U	1	19,4 × 24,8 × 2,7.	Joint torique de piston de correcteur.	Ringdichtung für Korrektorkolben.	Ring seal.	Junta torica de piston de corrector.	Commino per pistone del correttore.

I	NUMÉROS	K	bvh	Régulateur centrifuge Verrou de réembrayage (Suite)	Fliehkraftregler Kupplungsverriegelung (Forts.)	Centrif. regulator. Clutch lock (Cont.)	Regulador centrifugo Cerrojo de reembrague (Cont.)	Regolatore centrifugo Chivistello di reinnesto frizione (Cont.)
29	U 30-824	1	8 × 29.	Manchon de branchement sur verrou.	Stutzen f. Anschluss.	Rubber sleeve.	Manguito de conexion en cerrojo.	Manicotto per collegamento sul chivistello.
30	DX 394-55 A	1		Tube, frein AV à régulateur.	Rohr zw. Vorderradbremse u. Regler.	Pipe, front brake to regulat.	Tubo, de freno del. a regulat.	Canal, freno ant. al regol.
31	DXN 394-36 DXN 394-103 DXN 394-307 A	1	D. à D. D. à G. D à G. (IE).	Tube de régulateur à verrou (Côté verrou).	Rohr zw. Regler und Kupplungsverriegelung (an Verriegelungsseite).	Pipe, regulator to lock (lock side).	Tubo, de regulador a cerrojo (lado cerrojo).	Canal, regol. al chiav. (lato chiav.).
32	DX 394-102 DX 394-324 A DX 394-132 DX 394-340 A	1	D. à G. (USA) → 3-69). D à G. (IE). D. à D. ∅ 4,5 - L 1125 (USA) → 3/69.	Tube bloc hydraulique à verrou (Côté bloc).	Rohr zw. Schaltblock u. Kuppl. (a. Schaltblockseite) Verriegel.	Pipe, selector to lock (selector side).	Tubo, de bloque hidraulico a cerrojo (lado bloque).	Canal, blocco idraul. a chiav. (lato blocco).
33	DXN 394-102 A DX 394-341 A	1	D à G. (USA) → 3-69). ∅ 4,5 - L 550 (IE) (USA) → 3-69).	Tube bloc hydraulique à verrou (côté verrou).	Rohr. zw. Schaltblock u. Kuppl. (a. Verriegelungsseite) Verriegel.	Pipe, selector to lock (lock side).	Tubo, de bloque hidraulico a cerrojo (lado cerrojo).	Canal, blocco idraul. a chiav. (lato chiav.).
34	DXN 394-105 DXN 394-360 A DXN 394-319 A DXN 394-206 A DXN 394-137	1	D à G. → 11/69. D à G. → 11/69. D à G. (IE). D à D. (IE). D à D.	Faisceau, régulateur à bloc hydraulique.	Leitungsbündel zw. Regler und Schaltblock.	Pipe assy, regulator to selector.	Haz de regulador a bloque hidraulico.	Fascio, regol. a blocco idraul.
35	DX 394-188	1	2 × 4 × 720.	Tube rilsan, verrou à raccord 3 voies.	Rilsan-Rohr zw. Kupplung u. 3-Wegeverbind Verriegelung.	Pipe, rilsan, lock to 3 way union.	Tubo rilsan, cerrojo a racor 3 vias.	Tubo rilsan al raccordo 3 vie.
36	ZD 9188-300 U	5	4,5 × 6,5 × 11.	Garniture caoutchouc de raccord.	Gummigarnitur f. Verbindung.	Rubber seal for union.	Guarnicion caucho del racor.	Guarn. di gomma per raccordo.

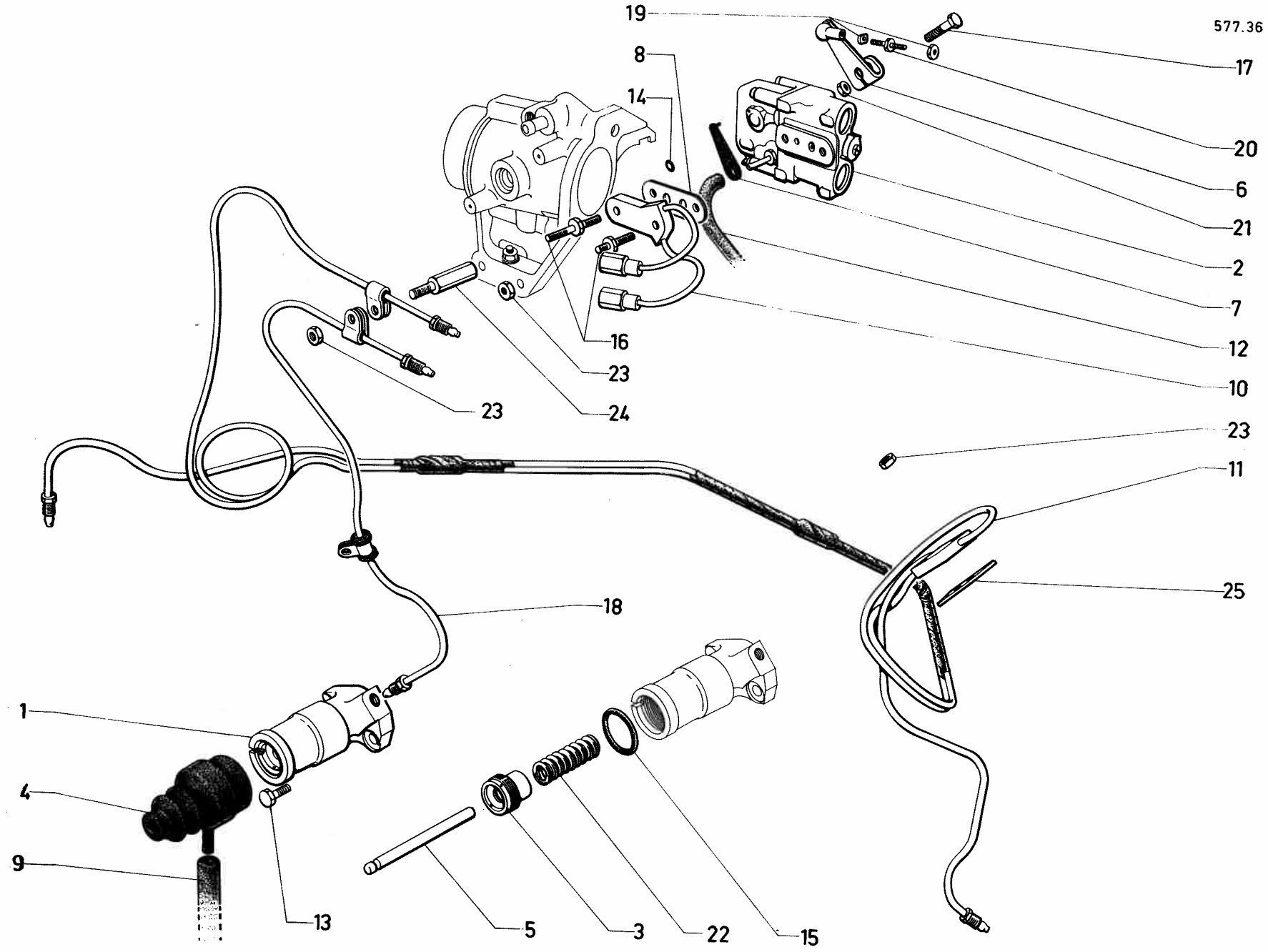
I	NUMÉROS	K	bvh	Régulateur centrifuge Verrou de réembrayage (Suite)	Fliehkraftregler Kupplungsverriegelung (Forts.)	Centrif. regulator. Clutch lock (Cont.)	Regulador centrifugo Cerrojo de reembrague (Cont.)	Regolatore centrifugo Chiavistello di reinnesto frizione (Cont.)
37	ZD 9045 800 U	3	6 × 34.	Goujon de régulateur.	Stehbolzen f. Regler.	Stud for regulator.	Esparrago de regulador.	Prigioniero per regol.
38	ZD 9048 300 U ZD 9050 200 U	1	TH 7 × 15. TH 7 × 18 (IE).	Vis de tube sur étrier de frein.	Schraube A. Bremsbügel.	Screw for pipe on brake.	Tornillo de tubo en freno.	Vite per canal sul supporto.
39	ZD 9048 400 U	1	TH 7 × 17,5.	Vis de levier de verrou.	Schraube f. Verriegel.- Hebel.	Screw for lock lever.	Tornillo de palanca de cerrojo.	Vite per leva chiav.
40	ZD 9048 600 U	1	TH 7 × 22,5.	Vis de levier de verrou.	Schraube f. Verriegel.-Hebel.	Screw for lock lever.	Tornillo de palanca de cerrojo.	Vite per leva chiav.
41	ZD 9049 500 U	2	TH 7 × 45.	Vis de verrou sur B. V.	Schraube f. Kuppl.- Verrieg.	Screw for lock on gearbox.	Tornillo de cerrojo en C.C.	Vite per chiav.
42	ZC 9616 102 U	2	7 × 93,5.	Goujon de régulateur.	Stehbolzen f. Regler.	Stud for regulator.	Esparrago de regulador.	Prigioniero per regol.
43	ZD 9232 000 W	1	H 5 × 75.	Écrou de réglage régulateur.	Einstellmutter f. Fliehkraftregler.	Adjusting nut.	Tuerca de reglaje del regulador.	Dado per registrazione de regolatore.
44	ZD 9524 100 U	6	H 7 × 100.	Écrou.	Mutter.	Nut.	Tuerca.	Dado.
45	ZD 9249 400 U ZD 9522 100 U	2 1	H 7 × 100. H 7 × 100 h 3,5 (IE).	Écrou de tube sur tirant.	Mutter z. Befestig. d. Rohres.	Nut for pipe.	Tuerca de tubo en tirante.	Dado per canal sul tirante.
46	ZD 9249 600 U	1	H 10 × 150.	Écrou de régulateur.	Mutter f. Fliehkraftregler.	Nut.	Tuerca de regulador.	Dado per regulatore.
47	ZD 9255 500 U	4	L 130.	Collier de tube régulateur à réservoir.	Schelle für Verbindungsrohr Fliehkraftregler - Behälter.	Collar.	Collar de tubo regulador a deposito.	Fascetta per canal dal regolatore al serbatoio.
48	ZD 9285 400 U	2	L 160.	Collier de tube retour.	Schelle f. Rücklaufrohr.	Collar.	Collar de tubo de retorno.	Fascetta per tubo di ritorno.
49	ZD 9486 200 U	3	4,2 × 8 × 1,9.	Joint torique de plaquette.	Ringdichtung f. Dichtplakette.	Ring seal.	Junta torica de plaqueta.	Gommino della placchetta.
50	ZD 9487 100 U ZD 9489 500 U	2 2	16,8 × 20,6 × 1,9. 10,5 × 15,9 × 2,7.	Joint torique de verrou (repère blanc).	Ringdichtung für Kupplungsverriegelung (weisse Markierung).	Ring seal (white marking).	Junta torica de cerrojo (marca blanca).	Gommino del chiavistello (segno bianco).
51	ZD 9488 900 U	1	21,15 × 26 × 2,45.	Joint torique entre régulateur et correcteur (repère blanc).	Ringdichtung zwischen Fliehkraftregler und Kupplungsk. (weisse Mark).	Ring seal (white marking).	Junta torica entre regulador y corrector (marca blanca).	Gommino tra regolatore e cor- rettore (segno bianco).
52	ZC 9620 806 U	4		Bague sous collier.	Elastische Hülse unter Schelle.	Rubber bush.	Anillo bajo collar	Boccola sotto fascetta.

I	NUMÉROS	K		Régulateur centrifuge Verrou de réembrayage (Suite)	Fliehkraftregler Kupplungsverriegelung (Forts.)	Centrif. regulator Clutch lock (Cont.)	Regulador centrifugo Cerrojo de reembrague (Cont.)	Regolatore centrifugo Chiavistello di reinnesto frizione (Cont.)
53	ZC 9620 807 U	2		Bague sous collier.	Elastische Hülse unter Schelle.	Rubber bush.	Anillo bajo collar.	Boccola sotto fascetta.
54	ZD 9621.070 U ZC 9621 131 U	1	TH 5 × 26,5. TH 5 × 19 (USA).	Vis de réglage régulateur : - option climatiseur.	Einstellschr. f. Fliehkraftregl : - bei Luftumwälzer wahlweise.	Adjusting screw: - air conditioner.	Tornillo de reglaje del regulador - opcion climatizador.	Vite per registrazione del regolatore : - con climatizzatore.
55	DX 394-398 A DX 394-399 A	2 1	120 × 40 (IE) (USA). 180 × 40 (IE) (USA).	Bande de protection du tube. Bande de protection du tube.	Schutzband f. Rohr. Schutzband f. Rohr.	Protection strip for pipe. Protection strip for pipe.	Banda de protección de tubo. Banda de protección de tubo.	Guarnizione. Guarnizione.
56	DJ 394-46	1	2 ∅ 9 × 125 - L 56,5 (IE) (USA).	Raccord.	Verbindung.	Union.	Racor.	Raccordo.
57	ZC 9614 011 U	3	L 190 (DX - DY - DXF - DYF - (USA). (IE).	Collier de fixat. tube de liaison.	Schelle f. Rohrbehaft.	Clip securing connecting pipe.	Collar de tubo.	Collare fiss. canal. colleg.
58	ZD 9524 000 W	3	H 6 × 100 (IE).	Écrou.	Mutter.	Nut.	Tuerca.	Dado.
59	DM 393-87	1	5,5 × 16 × 8 (IE).	Entretoise.	Abstandstück.	Distance piece.	Separador.	Distanziale.
60	ZD 9366 700 W	1	TH 5 × 80 L 30 (IE).	Vis fixat. faisceau sur longeron.	Schraube z. Befest. des Rohrbündels am Längsträger.	Screw, fixing pipe assy on rail.	Tornillo de fijacion de haz sobre vara.	Vite fissag. fascio sul longherone.
	ZC 9000 719 U			Pochette de joints pour réparation régulateur.	Beutel m. Dichtungen z. Reparatur des Reglers.	Set of gaskets for regulator.	Bolsa de juntas para la reparacion del regulador.	Bustina di guarn. per riparazione regolatore.



I	NUMÉROS	K	bvh Sauf (IE)	Commande d'embrayage Correcteur de réembrayage	Kupplungsbetätigung Kupplungskorrektor	Clutch control	Mando de embrague Corrector de reembrague	Comando della frizione Correttore di reinnesto frizione
1	DXN 314-02	1		Cylindre de débrayage avec piston.	Kuppl. -Zyl. m. Kolben.	Clutch cyl. with piston.	Cilindro de desembrague con piston.	Cilindro di disinnesto frizione con pistone.
2	DXN 314-04	1		Correcteur de réembrayage.	Kuppl. -Korrektor.	Clutch control unit.	Corrector de reembrague.	Correttore di reinnesto friz.
3	DS 314-35	1		Écrou butée de piston de débrayage.	Anschlagmutter f. Kolben.	Stop nut for piston.	Tuerca de tope de piston de desembrague.	Dado d'arresto del pistone di disinnesto frizione
4	DX 314-58	1		Pare-poussière.	Dichtstulpen.	Dust cover.	Guarda-polvos.	Parapolvere.
5	DX 314-97	1	∅ 6,5 - L 80,5.	Tige de poussée de fourchette.	Stößelstange f. Ausrückgabel.	Push rod for fork.	Varilla de empuje de horquilla.	Asta di spinta per forcella.
6	DY 314-140 A	1	2 ∅ - entr. 26 - DY - DLF.	Support de correcteur.	Träger f. Kuppl.-Korrektor.	Support.	Soporte de corrector.	Supporto del correttore.
7	DX 314-161	1	L 29.	Levier de correcteur.	Hebel f. Kuppl.-Korrektor.	Lever.	Palanca de corrector.	Leva del correttore.
8	DX 314-178	1		Flector carburateur à correcteur.	Kreuzstück zw. Vergaser und Kupplungskorrektor.	Connector.	Flector carburador a corrector.	Giunto dal carburatore al correttore
9	DX 314-210	1	∅ 2,8 - L 9.	Bouchon de correcteur.	Stopfen f. Kuppl.-Korrektor.	Sealing plug.	Tapon del corrector.	Tappo del correttore.
10	DX 314-216	1	12,9 × 35,8 × 0,5.	Cale de correcteur.	Einstellscheibe.	Shim.	Plaqueta de ajuste del corrector.	Spessore per correttore.
11	DY 314-216	1	37 × 51 - entr. 26 - DY - DLF.	Cale de correcteur.	Einstellscheibe.	Shim.	Plaqueta de ajuste del corrector.	Spessore per correttore.
12	DS 314-233	1	2 ∅ 6,5 - entr. 34.	Plaquette porte-joints.	Dichtungsplakette.	Seal plate.	Plaqueta porta juntas.	Placchetta portagommini.
13	DX 394-47	1	2 × 3 × 450.	Tube de retour de fuite.	Rücklaufrohr.	Overflow return tube.	Tubo de retorno.	Tubo ricupero.
14	DXN 394-106 A DXN 394-312 A	1	D à G D à G	Faisceau bloc hydraulique à embrayage.	Leitungsbünd. Schaltbl.-Kuppl.	Pipe assy, selector to clutch.	Haz : del bloque hidraulico al embrague.	Fascio idr. dal blocco idraulico alla frizione.
	DX 394-133		D à D.					
15	DXN 394-107 A DXN 394-129 A	1	D à G. D à D.	Faisceau de bloc hydraulique.	Leitungsbündel f. Schaltblock.	Pipe assy for selector.	Haz de bloque hidraulico.	Fascio idr. del blocco idraulico.
16	DXN 394-142	1	5 × 11 × 1030.	Tube de retour de fuite.	Rücklaufrohr.	Overflow return pipe.	Tubo de ritorno.	Tubo ricupero.

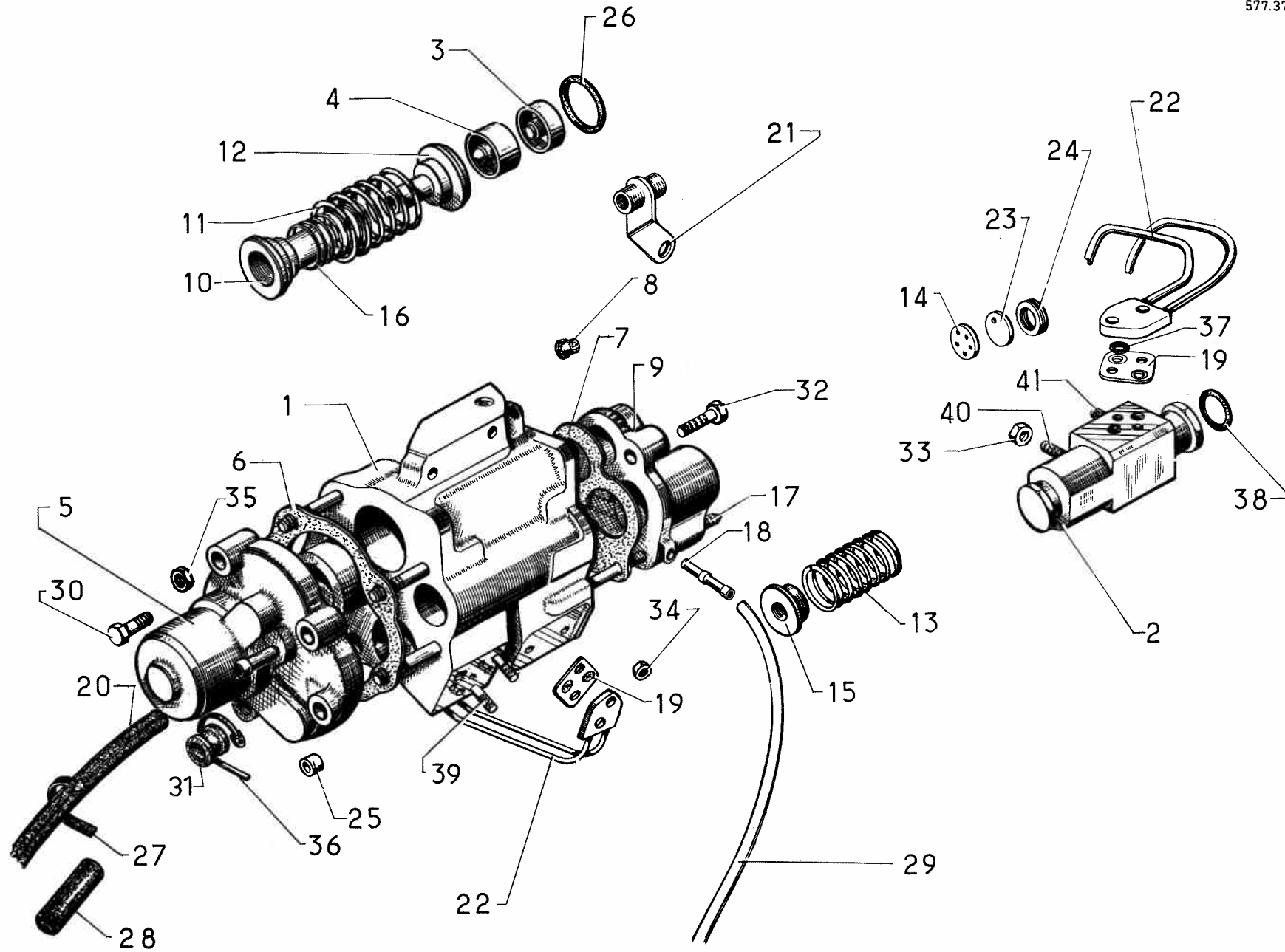
I	NUMÉROS	K	bvh Sauf (IE)	Commande d'embrayage Correcteur de réembrayage (Suite)	Kupplungsbetätigung Kupplungskorrektor (Forts.)	Clutch control (Cont.)	Mando de embrague Corrector de reembrague (Cont.)	Comando della frizione Correttore di reinnesto frizione (Cont.)
17	ZD 9188 300 U	5	4,5 × 6,5 × 11.	Garniture caoutchouc de raccord.	Gummigarnitur f. Verbindung.	Sealing sleeve.	Guarnición de caucho del racord.	Guarnizione di gomma del raccordo.
18	ZD 9048 500 Z	2	TH 7 × 20.	Vis de cylindre.	Schraube f. Kupplungszyylinder.	Cylinder screw.	Tornillo de cilindro.	Vite per cilindro.
19	ZD 9064 900 U	1	7 × 70.	Goujon de correcteur.	Stehbolzen f. Kuppl. Korrektor.	Stud for clutch control.	Esparrago de corrector.	Prigioniero del correttore.
20	ZD 9236 900 W	2	H 6 × 100.	Écrou de faisceau.	Mutter f. Leitungsbündel.	Nut for pipe assy.	Tuerca de haz.	Dado per fascio idr.
21	ZD 9524 100 U	1	H 7 × 100.	Écrou de faisceau.	Mutter f. Leitungsbündel.	Nut for pipe assy.	Tuerca de haz.	Dado per fascio idr.
22	ZD 9249 400 U	2	H 7 × 100.	Écrou de faisceau (crénelé).	Kronenmutter für. Leitungsbündel.	Nut, castellated.	Tuerca de haz (dentada).	Dado a corona per fascio.
23	ZD 9486 100 U	2	8,9 × 12,7 × 1,9.	Joint torique de plaquette (repère blanc).	Ringdichtung f. Plakette (weiss markiert).	Ring seal for plate (white marking).	Junta torica de plaqueta (marca blanca).	Gommino sulla placchetta (segno bianco).
24	ZD 9503 700 U	1		Joint torique de cylindre.	Ringdichtung f. Zylinder.	Ring seal for cyl.	Junta torica de cilindro.	Gommino per cilindro.
25	ZD 9540 500 U	1	H 5 × 75.	Écrou de levier de commande.	Mutter f. Betätigungshebel.	Nut for lever.	Tuerca de palanca de mando.	Dado della leva di C ^{do} .
26	ZC 9615 038 U	1	H 7 × 100 - L 18.	Écrou de correcteur.	Mutter f. Kuppl.-Korrektor.	Nut.	Tuerca de proteccion.	Dado per correttore.
27	ZC 9616 028 U	1	6 × 25,5.	Goujon de bride sur correcteur.	Stehbolzen f. Korrektorflansch.	Stud for pipe assy.	Esparrago de brida en corrector.	Prigioniero per flangia sul correttore.
28	ZC 9616 092 U	1	6 × 39.	Goujon de bride sur correcteur.	Stehbolzen f. Korrektorflansch.	Stud for pipe assy.	Esparrago de brida en corrector.	Prigioniero per flangia sul correttore.
29	ZC 9621 107 U	1	TH 5 × 28.	Vis de levier de commande.	Schraube f. Betätigungshebel.	Screw for lever.	Tornillo de palanca de mando.	Vite della leva di comando.
30	DS 435-110 A	1		Plaquette porte-joints.	Dichtplakette.	Seal plate.	Plapueta porta junta.	Plachetta portagommini.



<http://bk23.free.fr/>

I	NUMÉROS	K	bvh (IE)	Commande d'embrayage Correcteur de réembrayage	Kupplungsbetätigung Kupplungskorrektor	Clutch control	Mando de embrague Corrector de reembrague	Commando della frizione Correttore di reinnesto frizione
1	DXN 314-02 A	1		Cylindre de débrayage avec piston.	Kuppl. Zyl. m. Kolben.	Clutch cyl. with piston.	Cilindro de desembrague con piston.	Cilindro di disinnesto frizione con pistone.
2	DXN 314-905 A	1		Correcteur de réembrayage.	Kuppl. Korrektor.	Clutch control unit.	Corrector de reembrague.	Correttore di reinnesto friz.
3	DX 314-35	1		Écrou de butée piston de débrayage.	Anschlagmutter f. Kolben.	Stop nut for piston.	Tuerca de tope piston de desembrague.	Dado d'arresto del pistone di disinnesto frizione.
4	DX 314-58 A	1		Pare poussière.	Dichtstulpen.	Dust cover.	Guarda polvos.	Parapolvere.
5	DX 314-497 A	1	L 90.	Tige de poussée de fourchette.	Stößelstange f. Ausrückgabel.	Push rod for fork.	Varilla de empuje de horquilla.	Asta di spinta per forcella.
6	DX 314-427 A	1		Lever de correcteur.	Hebel f. Kuppl.-Korrektor.	Lever.	Palanca de corrector.	Leva del correttore.
7	DX 314-210	1	∅ 2,8 - L 9.	Bouchon de correcteur.	Stopfen f. Kuppl.-Korrektor.	Sealing plug.	Tapon del corrector.	Tappo del correttore.
8	DS 314-233	1	2 ∅ 6,5 - entr. 34.	Plaque porte joints.	Dichtungsplakette.	Seal plate.	Plaqueta porta juntas.	Placchetta portagommini.
9	DX 394-328 A	1		Tube de retour de fuite.	Rücklaufrohr.	Overflow return tube.	Tubo de retorno.	Tubo ricupero.
10	DXN 394-375 A	1	D à G.	Faisceau bloc hydraulique à embrayage.	Leitungsbünd. Schaltbl.-Kuppl.	Pipe sasy, selector to clutch.	Haz, del bloque hidraulico al embrague.	Fascio idr. dal bloco idraulico alla frizione.
11	DXN 394-322 A	1	D à G.	Faisceau de bloc hydraulique.	Leitungsbündelf. Schaltbloch.	Pipe assy for selector.	Haz de bloque hidraulico.	Fascio idr. del blocco idraulico.
12	DXN 394-304 A	1	5 × 11 × 1460.	Tube de retour de fuite.	Rücklaufrohr.	Overflow return pipe.	Tubo de retorno.	Tubo ricupero.
13	ZC 9621 353 Z	2	TH 7 × 27.	Vis de cylindre.	Schraube f. Kupplungszyylinder.	Cylinder screw.	Tornillo de cilindro.	Vite per cilindro.
14	ZD 9486 100 U	2	8,9 × 12,7 × 1,9	Joint torique de plaquette. (repère blanc).	Ringdichtung f. Plakette (weiss markiert).	Ring seal for plate (white marking).	Junta torida de plaqueta (marca blanca).	Gommino sulla placchetta. (segno bianco).
15	ZD 9506 000 U	1		Joint torique de cylindre.	Ringdichtung f. Zylinder.	Ring seal for cyl.	Junta torica de cilindro.	Gommino per cilindro.

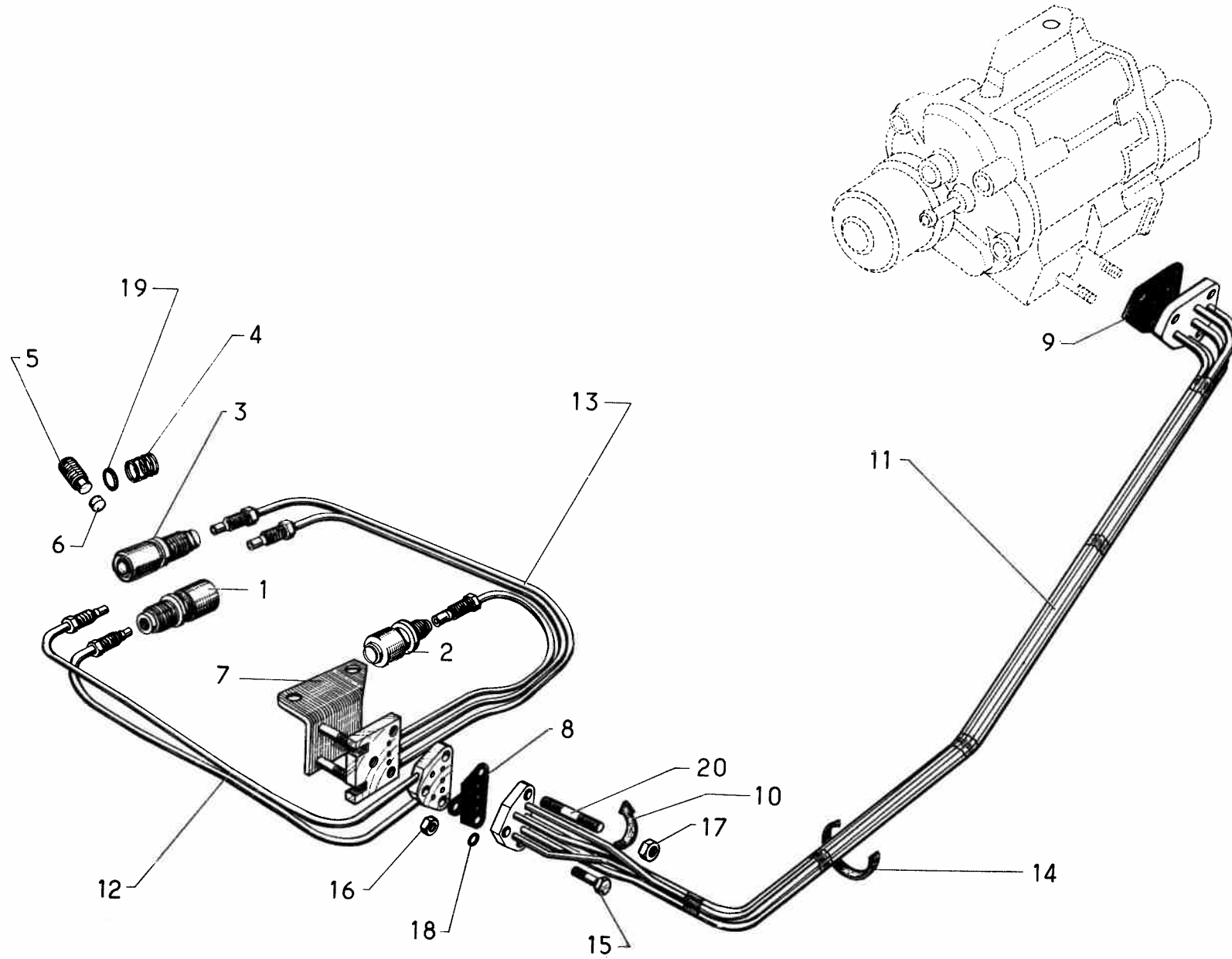
I	NUMÉROS	K	bvh (IE)	Commande d'embrayage Correcteur de réembrayage (Suite)	Kupplungsbetätigung Kupplungskorrektor (Forts.)	Clutch control (Cont.)	Mando de embrague Corrector de réembrague (Cont.)	Comando della frizione Correttore di reinnesto frizione (Cont.)
16	DX 314-472 A	2	6 × 52,5.	Vis colonnette de bride sur correcteur.	Stützschraube für Korrektorflansh.	Shouldered screw for pipe assy.	Tornillo espadillado de brida en corrector.	Vite colonetta per flangia sul correttore.
17	ZD 9049 000 U	1	T'EI 7 × 32.	Vis de levier de commande.	Schraube f. Betätigungshebel.	Screw for lever.	Tornillo de palanca de mando.	Vite della leva di comando.
18	DX 394-321 A	1		Tube de liaison.	Verbindungsrohr.	Connecting pipe.	Tubo de unión.	Tubo di collegamento.
19	DX 314-435 A ZD 9231-900 U	1 1	5 × 80 (pas gauche). 5 × 80.	Écrou de biellette. Écrou de biellette.	Mutter f. Betät-Stange. Mutter f. Betät-Stange.	Nut f. con-rod. Nut f. con-rod.	Tuerca de bieleta. Tuerca de bieleta.	Dado per Bieletta. Dado per Bieletta.
20	DX 314-428 A	1	L 35.	Biellette de correcteur.	Betä.-Stange f. Korrektor.	Connecting rod for corrector.	Bieleta de cornector.	Bieleta per cornettore.
21	ZD 9524 100 W	2	H 7 × 100.	Écrou.	Mutter.	Nut.	Tuerca.	Dado.
22	DX 314-287	1		Ressort de rappel de piston de débrayage.	Rückholfeder für Kupplungskoben.	Return spring f. clutch piston.	Muelle de retroceso de piston reembrague.	Molla di richiamo per pistone reinnesto.
23	ZD 9524 000 U	4	H 6 × 100.	Écrou.	Mutter.	Nut.	Tuerca.	Dado.
24	DX 394-203 A	1	1 ∅ 7 × 100.	Colonnette.	Stützschraube.	Shouldered screw.	Tornillo espadillado.	Vite colonnetta.
25	DS 435-110 A	1		Plaquette porte-joint.	Dichtplakette.	Seal plate.	Plaqueta porta junta.	Plachetta porta gommini.



I	NUMÉROS	K	bvh	Bloc hydraulique	Schaltblock	Hydraulic selector	Bloque hidraulico	Blocco idraulico
1	DXN 334-07	1	D à G.	Bloc hydraulique avec correcteur.	Schaltblock m. Korrektor.	Selector with clutch control unit.	Bloque hidraulico con corrector.	Blocco idraulico con correttore.
	DXN 334-010 A DXN 334-07 A	1	D à G (IE). D à D.					
2	DXN 334-014	1		Correcteur de passage des vitesses.	Schaltkorrektor.	Gear engagement control.	Corrector de paso de las velocidades.	Corrett, passaggio marce.
	DXN 334-011 A	1	D à G (IE).					
3	DS 334-41	2	∅ 20 - h 14.	Piston de synchro 2° et 4°.	Synchronkolben 2., 4. Gang.	Synchro piston (2nd, 4th).	Piston del sincronismo 2ª y 4ª.	Pistoncino del sincro 2ª e 4ª.
4	DS 334-42	1	∅ 20 - h 19.	Piston de synchro 3°.	Synchronkolben 3. Gang.	Synchro piston (3rd).	Piston del sincronismo 3ª.	Pistoncino del sincro 3ª.
5	DX 334-48	1	4 ∅ 8 - 2 ∅ 6.	Couvercle AV.	Vorderer Deckel.	Front cover.	Tapa delantera.	Coperchio ant.
6	DS 334-59 A	1	4 ∅ 8 - 2 ∅ 6.	Joint de couvercle AV.	Dichtung f. vord. Deckel.	Joint for front cover.	Junta de tapa delantera.	Guarnizione per coperchio ant.
7	DS 334-61	1		Joint de couvercle AR.	Dichtung f. hint. Deckel.	Joint for rear cover.	Junta de tapa trasera.	Guarnizione per coperchio post.
8	DX 334-62	1		Pare-poussière de trou de pige.	Gummistopfen.	Dust cover.	Guardapolvos de agujero.	Parapolvere per foro.
9	DS 334-63 A	1		Couvercle AR.	Hinterer Deckel.	Rear cover.	Tapa trasera.	Coperchio post.
10	DX 334-75 A	1	∅ 12,6 - ∅ 21,7	Rondelle à queue portées des ressorts	Federteller mit Schaft, Auflage für. Rückholfedern.	Washer with stem spring seats.	Arandela con cola apoyo de los muelles.	Scodellino con codolo appoggio molle.
11	DX 334-84	1	22,1 × 32,3	Ressort de piston de synchro.	Rückholfederf.Synchronkolben.	Spring for synchro piston.	Muelle de piston de sincro.	Molla per pistoncino del sincro.
12	DX 334-89 A	1	∅ 12,6 - ∅ 21,7.	Rondelle à queue portées des ressorts.	Federteller m. Schaft, Auflage für. Rückholfedern.	Washer with stem spring seats.	Arandela con cola apoyo de los muelles.	Scodellino con codolo appoggio molle.
13	D 334-92	1	13,5 × 18.	Ressort de tiroir.	Feder f. Schieber.	Spring for « pull ».	Muelle de pistoncito.	Molla del pistoncino.
14	D 334-94	1	∅ 10,5 - e 1.	Filtre.	Filter.	Filter.	Filtro.	Filtro.
15	DS 334-96	1	∅ 25 - e 5,5.	Rondelle de ressort.	Federteller.	Spring washer.	Arandela de muelle.	Rondella per molla.
16	DX 334-97 A	1	13] × 19,4.	Ressort additionnel de piston.	Zusätzl. Feder f. Kolben.	Additional spring for piston.	Muelle adicional de piston.	Molla addizionale del pistoncino.
17	DS 334-101	2	7 × 75.	Goujon de sélecteur.	Stehbolzen f. Vorwähler.	Stud.	Esparrago de selector.	Prigioniero del selettore.

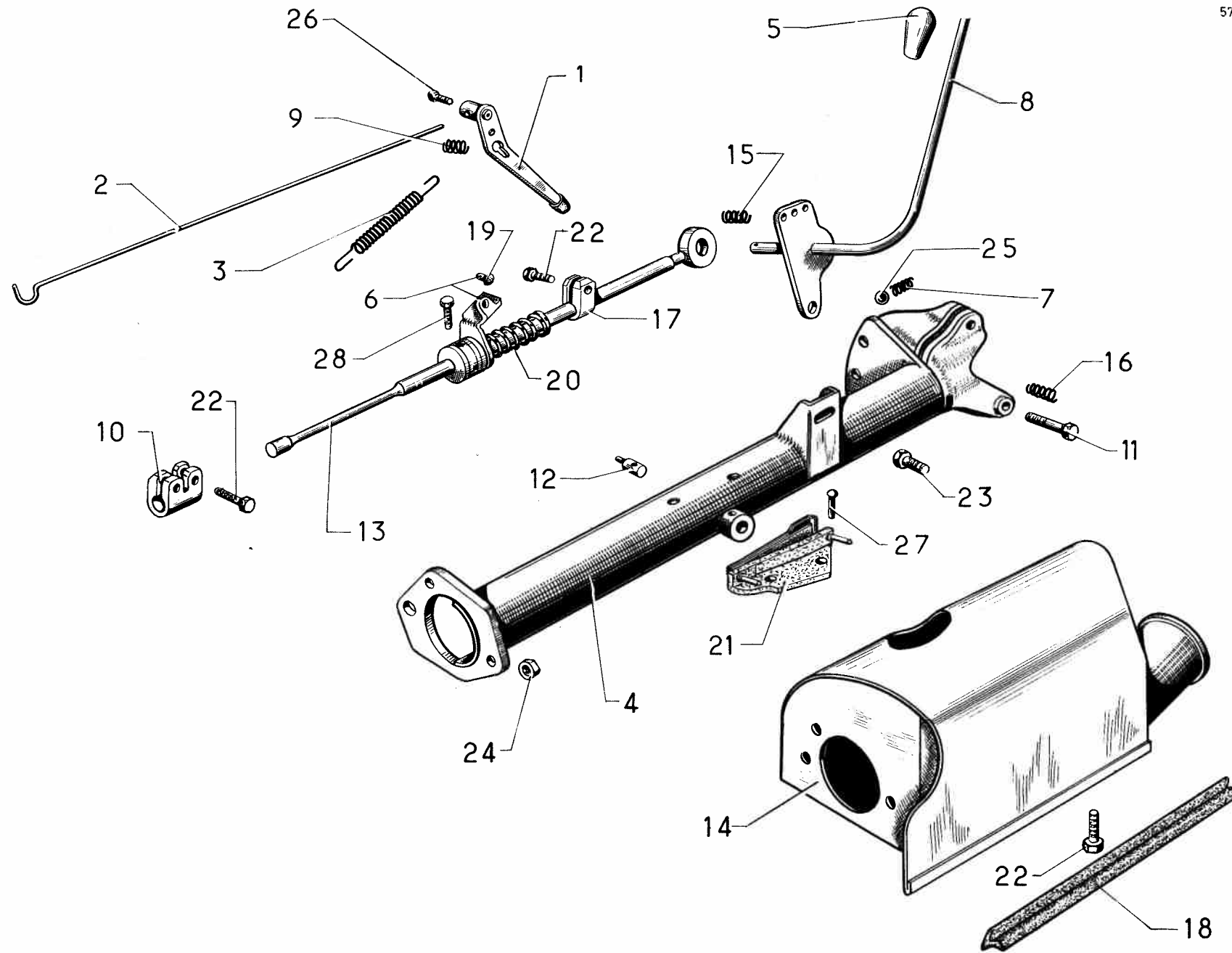
I	NUMÉROS	K	bvh	Bloc hydraulique (Suite)	Schaltblock (Forts.)	Hydraulic selector (Cont.)	Bloque hidraulico (Cont.)	Blocco idraulico (Cont.)
18	DS 334-143	1	L 20.	Tube de fuite de pré-sélecteur.	Abflussrohr f. Vorwähler.	Overflow tube.	Tube de purge de pre-selector.	Tube spurgo preselettore.
19	DS 334-149 A	2	2 \varnothing 7,6 - 2 \varnothing 6,5 - entr. 14.	Plaquette porte-joints.	Dichtplakette.	Seal plate.	Plaqueta portajuntas.	Plachetta portagommini.
20	DXN 394-144	1	7 \times 14 \times 460 - D à G.	Tube de bloc à raccord 4 voies.	Schlauch zw. Schaltblock und Vierwegeverbindung.	Tube, selector to 4-way union.	Tube de bloque a racord 4 vias.	Tube dal blocco al raccordo 4 vie.
	DXN 394-321 A	1	(IE).	Tube de bloc à canalisation générale.	Schlauch zw. Schaltblock und Hauptleitung.	Tube between selector a. general piping.	Tube entre bloque y canalizacion general.	Tube dal blocco alla canal. generale.
	DXN 394-155		7 \times 14 \times 1510 - D à D.					
21	DS 334-170 A	1		Raccord de liaison.	Verbindungsstück.	Union.	Racord de union.	Raccordo di collegamento.
22	DXN 394-18	1	D à G.	Faisceau de correcteur.	Leitungsbünd. f. Schaltkorr.	Pipe Assy.	Haz del corrector.	Fascio del correttore.
	DXN 394-318 A	1	D à G. (IE).					
	DXN 394-17		D à D.					
23		7		Disque gicleur : - trou centré. - trou excentré.	Scheiben-Düse : - zentrische Bohrung. - exzentrische Bohrung.	Disc jet: - centre hole. - eccentric hole.	Disco surtidor : - agujero centrado. - agujero descentrado.	Dischetto limitatore : - foro centrale. - foro disassato.
	D 334-244							
	D 334-245							
24	D 334-246	14	6,5 \times 10 \times 1,5.	Entretoise de disque.	Abstandsbüchse.	Distance piece.	Separador de disco.	Distanziale per dischetto.
25	DS 334-277	1		Butée des pistons.	Kolbenanschlag.	Steel stop for pistons.	Tope de los pistones.	Arresto dei pistoncini.
26	ZD 9503 200 U	5	19,4 \times 24,8 \times 2,7.	Joint torique.	Ringdichtung.	Ring seal.	Junta torica.	Gommino.
27	D 391-125	1	L 62.	Collier de tube de bloc.	Rohrschelle.	Rubber clip.	Collar de tubo de bloque.	Fascetta per tubo del blocco.
28	D 391-127	1		Gaine de protection.	Schutzhülle.	Sheath.	Fonda de protección.	Guaina di protezione.
29	DX 394-45	1	5 \times 7 \times 800.	Tube d'évacuation (rilsan).	Abflussrohr (Rilsan).	Drain tube.	Tube de vaciado (rilsan).	Tube di spurgo (rilsan).
30	ZD 9029 800 U	2	TH 5 \times 35.	Vis de couvercle AV.	Schraube f. vord. Deckel.	Srew, front cover.	Tornillo de tapa delantera	Vite per coperchio ant.
31	ZC 9620 807 U	2		Bague élastique sous collier.	Elast. Mülse unter-Schelle.	Rubber Bush.	Anillo elastico bajo collar.	Boccola elastica sotto fascetta.

I	NUMÉROS	K	bvh	Bloc hydraulique (Suite)	Schaltblock (Forts.)	Hydraulic selector (Cont.)	Bloque hydraulico (Cont.)	Blocco idraulico (Cont.)
32	ZD 9048 700 U	2	TH 7 × 25.	Vis de couvercle AR.	Schraube f. hint. Deckel.	Srew, rear cover.	Tornillo de tapa trasera.	Vite per coperchio post.
33	ZD 9231 900 U	2	H 5 × 75.	Écrou de correcteur.	Mutter f. Schaltkorrektor.	Nut.	Tuerca de corrector.	Dado per correttore.
34	ZD 9236 900 W	2	H 6 × 100.	Écrou de faisceau.	Mutter für Leitungsbündel.	Nut, pipe assy.	Tuerca de haz.	Dado per fascio.
35	ZD 9524 100 U	4	H 7 × 100,	Écrou de couvercle AV.	Mutter für vorderen Deckel.	Nut, rear cover.	Tuerca de tapa delantera.	Dado per coperchio ant.
36	ZD 9285 400 U	2	L 160.	Collier de tube de liaison.	Schelle f. Verbindungsrohr.	Collar.	Collar de tubo de union.	Fascetta per tubetto di collegamento.
37	ZD 9486 200 U	4	4,2 × 8 × 1,9.	Joint torique de plaquette (repère blanc).	Ringdichtung f. Plakette (weiss markiert).	Ring seal for plate (white marking).	Junta torica de plaqueta (marca blanca).	Gommino per placchetta (segno bianco).
38	ZD 9487 200 U	2	18,7 × 28,5 × 1,9.	Joint torique de correcteur (repère blanc).	Ringdichtung f. Korrektor (weiss markiert)	Ring seal for clutch control (white mark).	Junta torica de corrector (marca blanca).	Gommino per correttore (segno bianco).
39	ZD 9616 028 U	4	6 × 27,5.	Goujon de faisceau.	Stehbolzen f. Leitungsbündel.	Stud for pipe assy.	Esparrago de haz.	Prigioniero per fascio.
40	ZC 9616 049 U	1	5 × 26 sauf (IE).	Goujon de correcteur.	Stehbolzen f. Korrektor.	Stud.	Esparrago de corrector.	Prigioniero per correttore.
41	ZC 9616 059 Z	1 2	5 × 41. (IE).	Goujon de correcteur.	Stehbolzen f. Korrektor.	Stud.	Esparrago de corrector.	Prigioniero per correttore.
	ZC 9000 718 Z	1		Pochette de joints pour réparation bloc hydraulique.	Beutel m. Dichtung. zur Reparatur des Schaltblocks.	Packet of joints for hydraulic selector.	Bolsa de juntas para la reparacion del bloque hidraulico.	Bustina di guarnizioni per riparazione blocco idraulico.



I	NUMÉROS	K	bvh	Canalisations de de commande des vitesses	Leitungen zur Schaltbetätigung	Piping for gear control	Tuberías de mando de las velocidades	Canalizzazioni comando marce
1	DXN 334-08	3		Cylindre avec piston et joint : - 2 ^e , 3 ^e et 4 ^e .	Zylind. mit Kolben und Dichtung : - 2., 3. und 4. Gang.	Cyl. with piston and seal: - 2nd, 3rd, 4th.	Cilindro con pistones y junta : - 2 ^a , 3 ^a y 4 ^a .	Cilindro con pistone e guarn : - 2 ^a , 3 ^a , e 4 ^a .
2	DXN 334-09	1		- Marche AR.	- R. W.-Gang.	- Reverse.	- marcha atras.	- RM.
3	DXN 334-013	1		- 1 ^{re} .	- 1. Gang.	- 1st.	- 1 ^a .	- 1 ^a .
4	DX 334-24 A	4	24 × 31.	Ressort de cylindre.	Feder f. Schaltzylinder.	Cylinder spring.	Muelle de cilindro.	Molla per cilindro.
5	DX 334-69	5	∅ 9 × 125 - L 16,5.	Vis de cylindre.	Schraube f. Schaltzylinder.	Cylinder screw.	Tornillo de cilindro.	Vite per cilindro.
6	DX 334-138	5	∅ 7 - h 3.	Frein de cylindre (Caoutchouc).	Gummistopfen f. Schaltzylinder.	Rubber buffer.	Freno de cilindro (caucho).	Freno del cilindro (gomma).
7	DX 334-177	1	Entr. 37.	Support de bride.	Flanschträger.	Flange support.	Soporte de brida.	Supporto per flangia.
8	DS 334-280	2	5 ∅ 7,6 - 3 ∅ 6,5.	Plaque porte-joints (côté boîte).	Dichtungsplakette (Getriebeseite)	Seal plate (gear box side).	Plaqueta portajuntas (lado caja).	Plachetta portagommini (lato scatola).
9	DS 334-281	1	5 ∅ 7,6 - 3 ∅ 6,5.	Plaque porte-joints (côté bloc).	Dichtungsplakette (Schaltblockseite).	Seal plate (selector side).	Plaqueta portajuntas (lado bloque).	Plachetta portagommini (lato blocco).
10	DS 391-141	1	L 77.	Collier de tube souple.	Schlauchbinder.	Rubber collar.	Collar de tubo flexible.	Fascetta per tubo flessibile.
11	DXN 394-61	1	D à G.	Faisceau, bloc à B.V.	Rohrbündel Schaltblock-Getriebe.	Pipe assy, selector to gear box.	Haz bloque a caja de cambios.	Fascio blocco alla S.C.
	DXN 394-316 A	1	D à G (IE).					
	DXN 394-130	1	D à D.					
12	DXN 394-62	1		Faisceau de 1 ^{re} et 3.	Rohrbündel f. 1. u. 3. Gang.	Pipe assy, for 1st and 3rd.	Haz de 1 ^a y 3 ^a .	Fascio delle 1 ^a e 2 ^a .
13	DXN 394-63	1		Faisceau de 2 ^e , 4 ^e et marche AR.	Rohrbünd. f. 2., 4., R. W.-G.	Pipe assy, for 2nd, 4th and reverse.	Has de 2 ^a , 4 ^a y marcha atras.	Fascio della 2 ^a , 4 ^a e RM.
14	HY 174-99	1	L 33.	Collier de canalisation.	Rohrschelle.	Rubber collar.	Collar de tubo.	Fascetta per canalizzazione.
15	ZD 9032 100 U	1	TH 6 × 30.	Vis de faisceau.	Schraube f. Rohrbündel.	Screw.	Tornillo de haz.	Vite per fascio idr.
16	ZD 9231 900 U	2	H 5 × 75.	Écrou de faisceau.	Mutter f. Rohrbündel.	Nut.	Tuerca de haz.	Dado per fascio idr.
17	ZD 9236 900 W	2	H 6 × 100.	Écrou de faisceau.	Mutter f. Rohrbündel.	Nut.	Tuerca de haz.	Dado per fascio idr.

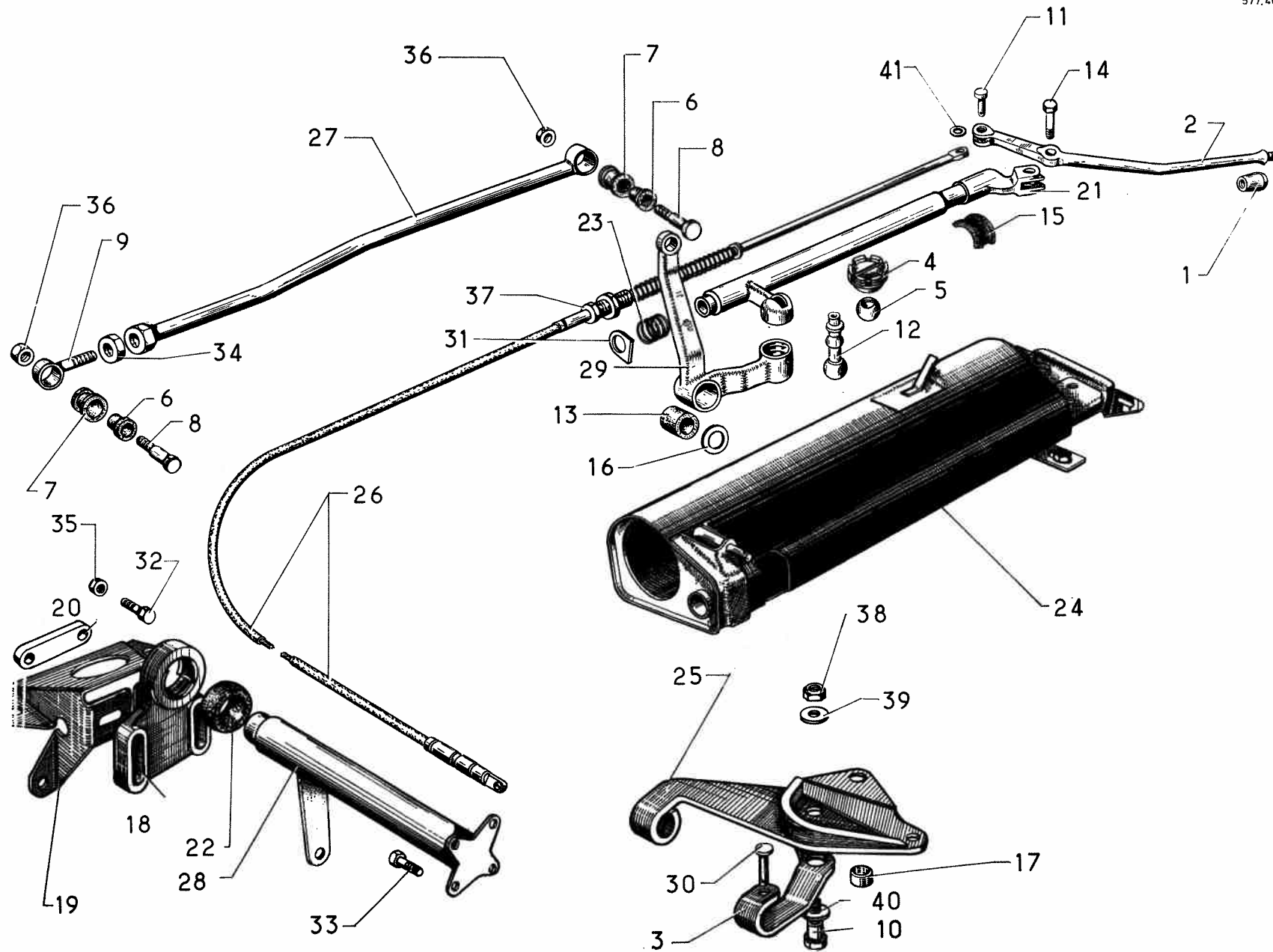
I	NUMÉROS	K	bvh	Canalisations de commande des vitesses (Suite)	Leitungen zur Schaltbetätigung (Forts.)	Piping for gear control (Cont.)	Tuberías de mando de las velocidades (Cont.)	Canalizzazioni comando marce (Cont.)
18	ZD 9486 200 U	10	4,2 × 8 × 1,9.	Joint torique de plaquette (repère blanc).	Ringdicht. f. Plakette (weiss markiert).	Ring seal for plate (white marking).	Junta torica de plaqueta (marca blanca).	Gommino per placchetta (segno bianco.)
19	ZD 9503 000 U	4	13,6 × 19 × 2,7.	Joint torique de cylindres 2 ^e , 3 ^e , 4 ^e et marche AR.	Ringdicht. f. Zyl. f. 2., 3., 4. und RW.-Gang.	Ring seal for cyl. 2nd, 3rd, 4th and reverse.	Junta torica de cilindros 2 ^a , 3 ^a , 4 ^a y marcha atras.	Gommino per cilindri 2 ^a , 3 ^a , 4 ^a e RM,
	ZD 9503 100 U	1	10,5 × 15,9 × 2,7.	Joint torique de cylindre de 1 ^{re} .	Ringdicht. f. Zyl. f. 1. Gang.	Ring seal for cyl. of 1st.	Junta torica de cilindro de 1 ^a .	Gommino per cilindro 1 ^a .
20	ZC 9616 026 U	2	6 × 30.	Goujon de faisceau.	Stehbolzen f. Rohrbündel.	Pipe assy stud.	Esparrago de haz.	Prigioniero per fascio idr.



I	NUMÉROS	K	bvh	Sélecteur de commande des vitesses	Vorwählhebel	Gear change control selector	Selector de mando de las velocidades	Selettore comando marce
1	DX 314-426 A	1		Levier de commande à main d'embrayage.	Handverstellhebel f. Kuppl.	Hand control lever for clutch.	Palanca de mando a mano de embrague.	Leva del C ^{do} manuale della frizione.
2	D 314-70 D 314-70 A DX 314-470 A	1	D à G. D à D. D à G (IE).	Tringle de commande à main.	Gestänge f. Handverstellung.	Hand clutch control rod.	Varilla de mando a mano.	Asta del C ^{do} manuale.
3	D 314-78	1		Ressort de commande à main.	Feder f. Handverstellung.	Hand control spring.	Muelle de mando a mano.	Molla del C ^{do} manuale.
4	DX 334-016 A DX 334-017 A DX 334-014 A	1	D à G. D à D. D à G (IE).	Sélecteur de vitesses.	Gangwähler.	Gear change selector.	Selector de velocidades.	Selettore delle marce.
5	DX 334-2 DJF 334-2 A	1	∅ 5 × 75. D à G. D à D - h 37.	Bouton de sélecteur.	Knopf f. Gangwähler.	Selector knob.	Botón de selector.	Pomello del selettore.
6	DS 334-4 A	1		Grille de sélecteur.	Kulisse f. Vorwähler.	Selector gate.	Soporte de selector.	Tamburo del selettore.
7	D 334-11	2	∅ 5,9.	Ressort de verrouillage.	Verriegelungsfeder.	Lockingspring.	Muelle de cerrojo.	Molla per bloccaggio.
8	DX 334-450 A DS 334-50 A	1	∅ 5 × 75. D à G. D à D.	Levier de commande.	Schalthebel.	Control lever.	Palanco de mando.	Leva di C ^{do} .
9	D 334-55	1		Ressort de rattrapage de jeu.	Feder f. Spielnachstellung.	Spring correcting play.	Muelle de recuperación de juego.	Molla per ripresa gioco.
10	D 334-65	1		Manchon entre sélecteur et bloc.	Muffe zw. Gangwähler und Schaltblock.	Coupling sleeve.	Mangito entre selector y bloque.	Manicotto tra selettore e blocco.
11	D 334-67	1		Axe de secteur.	Bolzen f. Einstellsegment.	Quadrant spindle.	Eje de sector.	Perno del settore.
12	D 334-100	1		Doigt de positionnement.	Einstellfinger.	Positioning catch.	Dedo de posicionamiento.	Grano per posizionamento.
13	D 334-102 DX 334-102 A D 334-102 A	1	D à G. D à G (IE). D à D.	Tige entre levier de commande et bloc.	Stange zw. Schalthebel und Schaltbl.	Connecting rod.	Varilla de unión eje mando velocidades y bloq.	Asta fra leva di C ^{do} e blocco.

I	NUMÉROS	K	bvh	Sélecteur de commande des vitesses (Suite)	Vorwählhebel (Forts.)	Gear change control selector (Cont.)	Selector de mando de las velocidades (Cont.)	Selettore comando marce (Cont.)
14	DX 334-125 A DX 334-471 A DX 334-126 A	1 1	D à G. D à D. D à G (IE).	Support de bloc hydraulique.	Lagerung für Schaltblock.	Bracket.	Soporte de bloque hidraulico.	Supporto del blocco idraulico.
15	D 334-142	1		Ressort de rattrapage de jeu.	Feder f. Spielnachstellung.	Spring correcting play.	Muelle de retroceso.	Molla per ripresa gioco.
16	D 334-143	1		Ressort de secteur de positionnement	Feder f. Einstellsegment.	Quadrant spring.	Muelle de retroceso y posicionado.	Molla del settore di posizion.
17	D 334-167	1		Collier butée de tige.	Anschlagstück f. Stange.	Stop collar for rod.	Collar tope de varilla de union.	Collare d'arresto asta.
18	DV 334-163	1	L 370.	Garniture d'étanchéité de commande.	Dichtgarnitur.	Sealing rubber.	Guarnición de estanqueidad de mando.	Guarnizione di tenuta del C ^{do} .
19	D 334-196	1		Grain (nylon) de contact.	Isolierstück (Nylon) für Kontaktgeber.	Contact pad (nylon).	Grano de contacto (nilon).	Grano di contatto (nylon).
20	D 334-248	1		Ressort de point dur de marche AR.	Feder z. Begrenz. des R. W. Gangs.	Spring for reverse gear position.	Muelle de marcha atras.	Molla del punto duro della RM.
21	D 522-6	1		Contact de démarreur.	Kontaktstück f. Anlasser.	Starter contact.	Contacto de arranque.	Contacto motorino d'avv.
22	ZD 9028 300 Z	5	TH 5 × 75 - L 13.	Vis.	Schraube.	Screw.	Tornillo.	Vite.
23	ZD 9048 200 U	2	TH 7 × 12,5.	Vis de sélecteur.	Schraube f. Gangwähler.	Screw.	Tornillo de selector.	Vite per selettore.
24	ZD 9524 100 U	2	H 7 × 100.	Écrou de sélecteur.	Mutter f. Gangwähler.	Nut.	Tuerca de selector.	Dado per selettore.
25	ZD 9270 900 U	2		Bille de verrouillage.	Verriegelungskugel.	Locking ball.	Bola de cerrojo.	Sfera di bloccaggio.
26	ZC 9089 591 U	1		Vis de tringle de commande.	Anzugsschraube.	Screw.	Tornillo de la varilla de mando.	Vite per asta del C ^{do} .
27	ZC 9618 700 U	2		Rivet de contact de démarreur.	Niet f. Anlasser-Kontaktstück.	Rivet for contact.	Remache del contacto de arranque.	Rivetto per contatto motorino d'avv.
28	ZC 9621 055 U	1	TH 5 × 75 - L 11.	Vis de grille de sélecteur.	Schraube f. Schaltkuliase.	Screw for gate.	Tornillo soporte de selector.	Vite per tamburo di selettore.

577.40

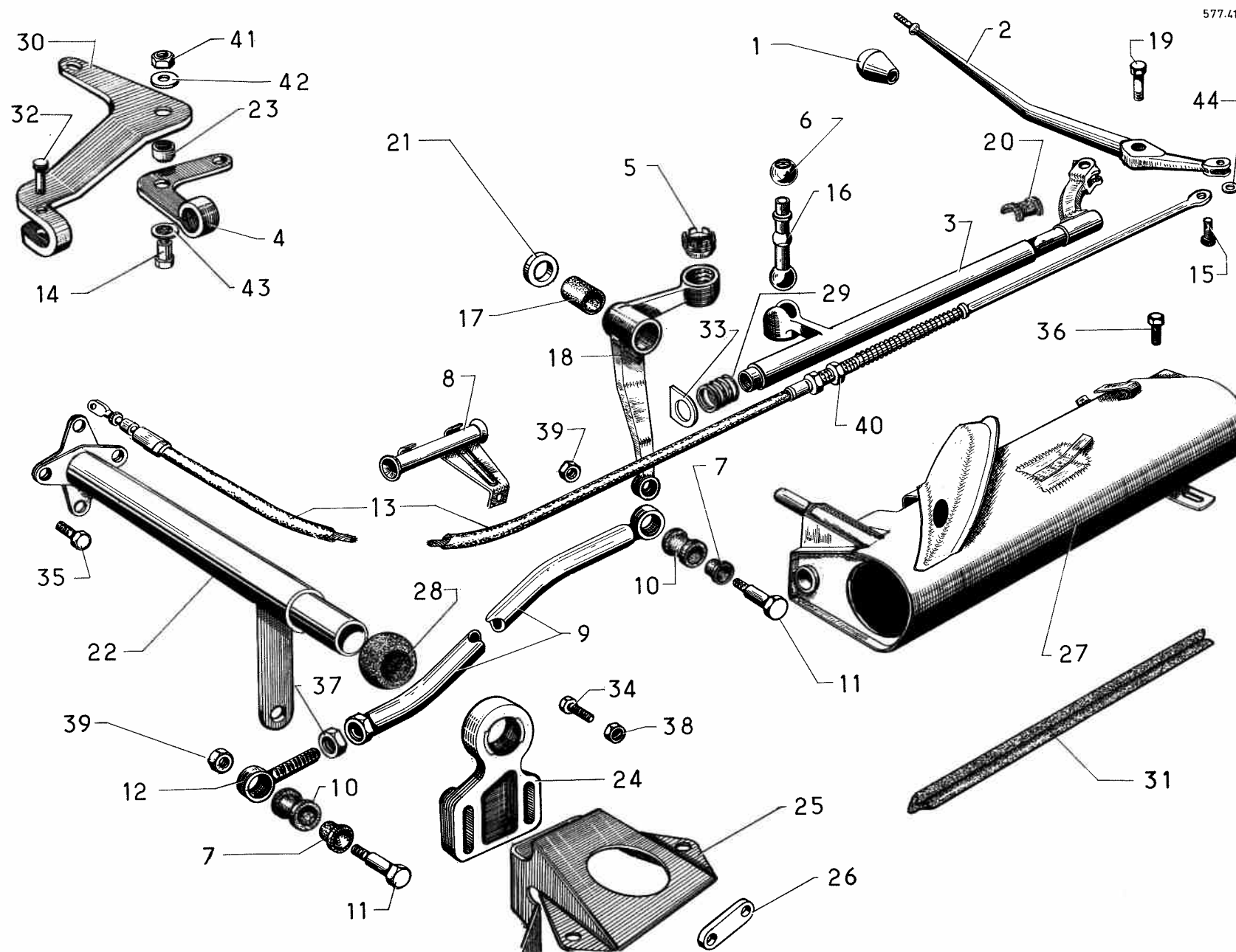


<http://bk23.free.fr/>

I	NUMÉROS	K	bvm - D à G	Commande des vitesses	Gangschaltung	Gear-change control	Mando de velocidades	Comando Marce
1	DW 334-2	1	∅ 7 × 100.	Bouton de levier.	Knopf f. Schalthebel.	Lever knob.	Botón de leva.	Pomello della leva.
2	DJ 334-403 A	1	∅ 7 × 100	Levier de commande.	Schalthebel.	Control lever.	Leva de mando.	Leva di comando.
3	DJ 334-404 A	1	L 404.	Arbre de commande (embout).	Schaltstange (Endstück).	Control spindle.	Arbol de mando (terminal).	Albero di C ^{do} (terminale).
4	DJ 334-55	1	Entr. 65.	Levier de renvoi.	Winkelhebel.	Relay lever.	Leva de reenvio.	Leva di rinvio.
5	DM 334-58	2		Noix de rotule.	Kugelschale.	Ball joint seating.	Tuerca de rotula.	Tappo per rotula.
6	DM 334-63 A	1		Rotule creuse.	Kugel.	Ball joint.	Rotula hueca.	Rotula forata.
7	DM 334-64	4	10 × 12 × 17 × 7,5.	Bague de tige de commande (Rilsan).	Rilsan-Hülse f. Bet.-Stange.	Control rod bush.	Anillo (rilsan) de varilla de mandó.	Boccola per asta del C ^{do} (rilsan).
8	DJ 334-66	1	∅ int. 19 - L 70.	Guide câble.	Führung f. Schaltzug.	Cable guide.	Guía-cable de mando.	Guidacavo.
9	DJ 334-71	1	L 803.	Tige de commande.	Betätigungsstange.	Control rod.	Varilla mando de velocidades.	Asta di comando.
10	DM 334-73	2	12 × 16 × 19 × 14,5.	Bague de tige (Caoutchouc).	Gummihülse f. Bet.-Stange.	Rubber bush.	Anillo (caucho) de varilla de mando.	Boccola per asta (gomma).
11	DJ 334-75	2	∅ 7 × 100. L 34.	Axe épaulé de tige.	Bolzen mit Gewindesatz.	Pin, shouldered.	Eje espaldillado de varilla.	Perno con spallamento per asta.
12	DM 334-190	1		Embout réglable de tige.	Einstellbarer Anschlusskopf.	End piece, adjustable.	Terminal réglaje de varilla.	Terminale regolabile per asta.
13	DJ 334-79	1		Câble de commande.	Schaltzug.	Control cable.	Cable mando de velocidades.	Cavo di C ^{do} .
14	DJ 334-81 A	1	1 ∅ 12 - L 18.	Axe de levier de renvoi.	Bolzen f. Übertragungshebel.	Relay lever spindle.	Eje leva de reenvio.	Perno della leva di rinvio.
15	DM 334-83 A	1	5 × 15,5.	Axe épaulé de câble.	Bolzen m. Schulter. f. Schaltzug.	Cable pin, shouldered.	Eje espaldillado de cable.	Perno con spallamento per cavo.
16	DM 334-87 A	1		Rotule à queue.	Kugelbolzen.	Ball pin.	Rotula leva de reenvio.	Perno a rotula.
17	DM 334-90	1	12 × 10 × 25.	Bague de levier (Rilsan).	Rilsan-Büchse f. Winkelhebel.	Lever bush (Rilsan).	Anillo (rilsan) de leva de reenvio.	Boccola per leva (rilsan).
18	DM 334-92 A	1		Levier de renvoi.	Winkelhebel.	Relay lever.	Leva de reenvio.	Leva di rinvio.
19	DJ 334-95	1	∅ 7 × 100.	Axe de levier de commande.	Bolzen f. Winkelhebel.	Control lever spindle.	Eje leva de mando.	Perno per leva di C ^{do} .
20	DM 334-96	2	L 20.	Demi-coussinet sur arbre (Rilsan).	Lagerschalenhälfte (Rilsan).	Half-bearing (Rilsan)	Medio-cojinete (rilsan) sobre arbol mando.	Semiboccola sull'albero (rilsan).

I	NUMÉROS	K	bvm - D à G	Commande des vitesses (Suite)	Gangschaltung (Forts.)	Gear change control (Cont.)	Mando de velocidades (Cont.)	Comando Marce (Cont.)
21	DM 334-98 ZC 9088 629 U	1 1	12 × 22 × 0,5. 12,5 × 20 × 1.	Rondelle de levier de renvoi : - élastique. - plate.	Scheibe f. Winkelhebel : - elastisch. - flach.	Relay lever washer: - flexible. - plain.	Arandela leva de reenvio - elastica. - plana.	Rondella per leva di rinvio : - elastica. - piatta.
22	DJ 334-102	1	L 231.	Arbre intermédiaire.	Schaltröhr.	Intermediate spindle.	Arbol intermediario.	Albero intermedio.
23	DJ 334-109	1	12 × 14 × 15.	Bague de levier de renvoi.	Büchse f. Übertragungshebel.	Relay lever bush.	Anillo leva de reenvio.	Boccola per leva di rinvio.
24	DJ 334-112	1	Entr. 38.	Renvoi d'arbre intermédiaire.	Übertragungsblock.	Spindle support.	Reenvio arbol intermediario.	Rinvio per albero intermedio.
25	DJ 334-114 A	1		Support de renvoi.	Lagerung f. Schaltröhr.	Bracket.	Soporte de reenvio.	Supporto per rinvio.
26	DJ 334-118	1	2 ∅ 7 × 100 - entr. 38.	Contreplaque sur support.	Gegenblech an Lagerung.	Counter plate.	Contraplaca sobre soporte.	Controplacca sul supporto.
27	DJ 334-173 A	1		Support de commande.	Lagergehäuse.	Control bracket.	Soporte mando velocidades.	Supporto del C ^{do} .
28	DJ 334-140	1	∅ int. 19,5 - ∅ ext. 26.	Rotule de l'arbre intermédiaire.	Kugelbolzen des Schaltröhres.	Ball joint.	Rotula arbol intermediario.	Rotula d'albero intermedio.
29	DJ 334-142	1		Ressort anti-bruit de câble.	Geräuschkämpfungsfeder.	Anti-rattle spring.	Muelle anti-ruído de cable.	Molla antirumore per cavo.
30	DJ 334-155 A	1		Support de renvoi, trou fixat. sur BV - ∅ 10.	Lagerung f. Übertragung, Befestigungsbohrung am Getriebe 10 ∅.	Relay lever bracket, securing hole ∅ 10.	Soporte de reenvio agujero fijación caja velocidades ∅ 10.	Supporto per rinvio, foro fissaggio sulla S.C. ∅ 10.
31	DV 334-163	1	L 370.	Garniture d'étanchéité de support.	Dichtgarnitur am Träger.	Sealing rubber	Guarnición estanqueidad de soporte.	Guarn. di tenuta del supporto.
32	DJ 334-256	1	5 × 28,8.	Axe de câble.	Bolzen f. Schaltzug.	Cable spindle.	Eje de cable,	Perno per cavo.
33	DJ 334-257	1	∅ int. 21,5 - L 33,5.	Rondelle de ressort anti-bruit.	Scheibe f. Geräuschk.-Feder.	Spring stop washer.	Arandela de muelle antiruido.	Rondella per molla antirumore.
34	ZD 9048 200 U ZD 9048 000 U	1 4	TH 7 × 12,5. TH 7 × 14.	Vis : - de guide câble. - de support d'arbre.	Schraube für : - Schaltzugführung. - Lagerung Schaltröhr.	Srew for securing: - cable guide. - spindle support.	Tornillo : - de guía cable mando. - de soporte arbol intermediario.	Vite : - per guidacavo. - per supporto d'albero.
35	ZD 9048 400 U	2	TH 7 × 17,5.	Vis d'arbre intermédiaire.	Schraube f. Übertragung.	Screw.	Tornillo arbol intermediario.	Vite per albero intermedio.
36	ZD 9048 500 Z	2	TH 7 × 20.	Vis de renvoi d'arbre.	Schraube f. Schaltröhr.	Screw.	Tornillo de reenvio arbol intermediario.	Vite per rinvio d'albero.
37	ZD 9237 200 U	1	H 9 × 125.	Écrou d'embout réglable.	Mutter f. einstellbaren Anschlusskopf.	Nut.	Tuerca terminal de reglaje.	Dado terminale regolabile.

I	NUMÉROS	K	bvm - D à G	Commande des vitesses (Suite)	Gangschaltung (Forts.)	Gear change control (Cont.)	Mando de velocidades (Cont.)	Comando Marce (Cont.)
38	ZD 9524 100 U	3	TH 7 × 100.	Écrou.	Mutter.	Nut.	Tuerca.	Dado.
39	ZD 9530 200 U	2	Nylstop H 7 × 100.	Écrou de tige de commande.	Mutter f. Betät.-Stange.	Control rod nut.	Tuerca de varilla mando.	Dado per asta del C ^{do} .
40	ZC 9615 021 U	1	H 15 × 150.	Écrou de câble.	Mutter f. Schaltzug.	Cable nut.	Tuerca fijación cable.	Dado per cavo.
41	ZD 9530 400 U	1	Nylstop 9 × 125.	Écrou de levier de renvoi.	Mutter f. Übertragungshebel.	Relay lever nut.	Tuerca de leva de reenvio.	Dado per leva di rinvio.
42	DV 334.300	1	9,25 × 22 × 2	Rondelle de levier de renvoi.	Scheibe f. Übertragungshebel.	Relay lever washer.	Arandela de leva reenvio.	Rondella per leva di rinvio.
43	ZC 9619 160 U	1	12,5 × 20 × 2.	Rondelle de levier de renvoi.	Scheibe f. Übertragungshebel.	Relay lever washer.	Arandela de leva reenvio.	Rondella per leva di rinvio.
44	ZC 9807 802 U	?	∅ 6,7 × 8,7 × 1,2.	Rondelle anti-bruit entre câble et chape côté levier.	Scheibe z. Geräuschdämpf. (zw. Zug u. Bügel, auf Hebelseite).	Anti-noise washer (betw. cable and. yoke, on lever side).	Arandela antiruido (entre cable y estribo, lado leva).	Rondella antirumore tra cavo e pinza lato leva.



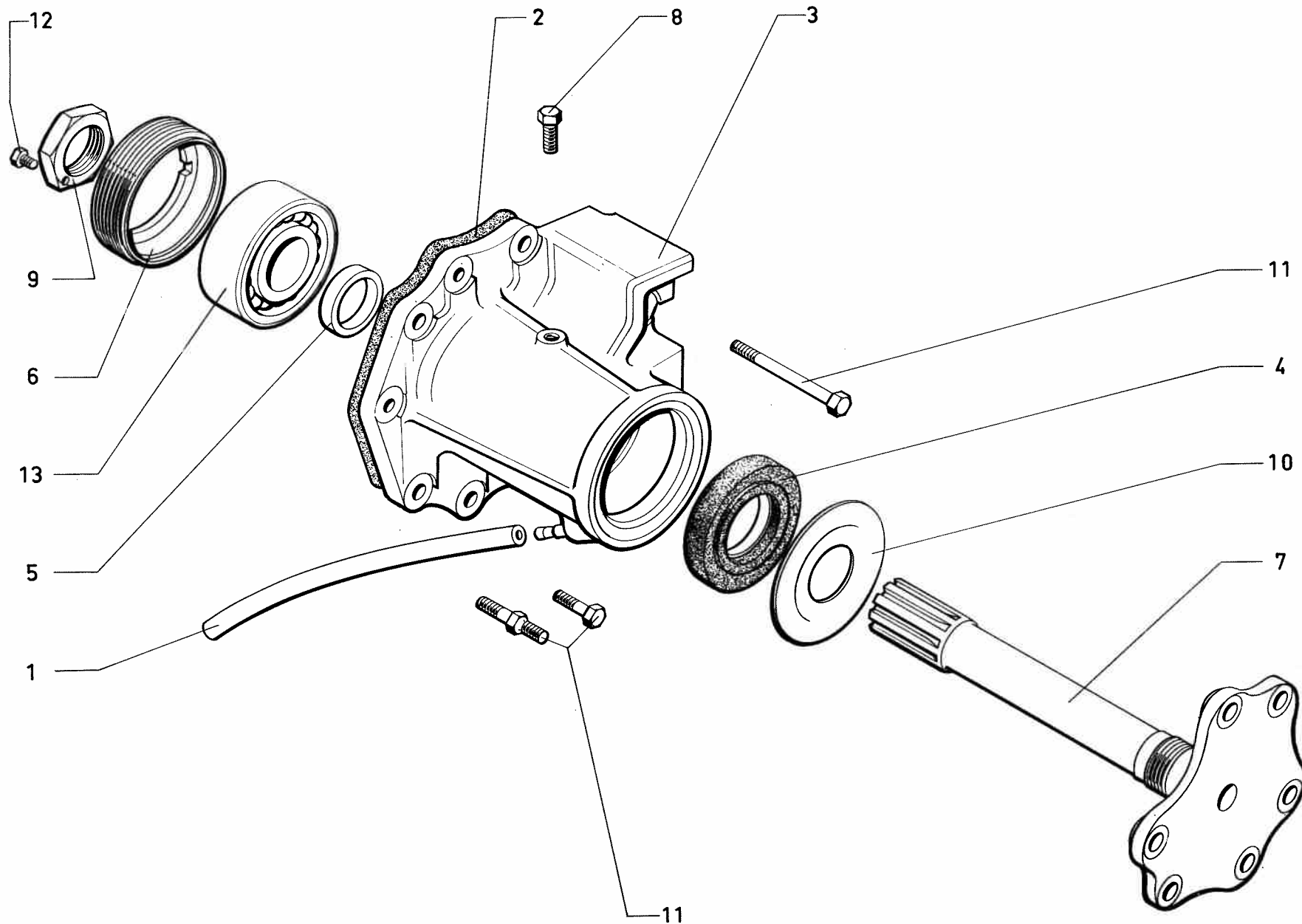
<http://bk23.free.fr/>

I	NUMÉROS	K	bvm - D à D	Commande des vitesses	Gangschaltung	Gear-change control	Mando de velocidades	Comando Marce
1	DW 334-2	1	∅ 7 × 100.	Bouton de levier.	Knopf f. Schalthebel.	Lever knob.	Botón de leva.	Pomello per leva.
2	DJ 334-450 A	1		Levier de commande.	Schalthebel.	Control lever.	Leva de mando.	Leva di comando.
3	DJ 334-54	1	1 ∅ 5.	Levier de renvoi.	Winkelhebel.	Relay lever.	Leva de reenvio.	Leva di rinvio.
4	DM 334-58	2		Noix de rotule.	Kugelschale.	Ball joint seating.	Tuerca de rotula.	Tappo per rotula.
5	DM 334-63 A	1		Rotule creuse.	Kugel.	Ball joint.	Rotula hueca.	Rotula forata.
6	DM 334-64	4	10 × 12 × 17 × 7,5.	Bague de tige de commande (Rilsan).	Rilsan-Hülse f. Bet.-Stange.	Control rod bush.	Anillo (rilsan) de varilla de mando.	Boccola per asta del C ^{do} (rilsan)
7	DM 334-73	2	12 × 16 × 19 × 14,5.	Bague de tige de commande (Caoutchouc).	Gummi-Hülse f. Bet.-Stange.	Rubber bush.	Anillo (caucho) de varilla de mando.	Boccola per asta del C ^{do} (gomma).
8	DJ 334-75	2	∅ 7 × 100 - L 34.	Axe épaulé de tige.	Bolzen mit Gewindesatz.	Pin, shouldered.	Eje espaldillado de varilla.	Perno con spallamento dell'asta
9	DM 334-190	1		Embout réglable de tige.	Einstellbarer Anschlusskopf.	End piece, adjustable.	Terminal réglaje de varilla.	Terminale regolabile dell'asta
10	DJ 334-81 A	1	1 ∅ 12 - L 18 - 9 × 49.	Axe de levier de renvoi.	Bolzen f. Übertragungshebel.	Relay lever spindle.	Eje leva de reenvio.	Perno per leva di rinvio.
11	DM 334-83 A	1	5 × 15,5.	Axe épaulé de câble.	Bolzen, m. Schulter, für Schaltzug.	Cable pin, shouldered.	Eje espaldillado de cable.	Perno con spallamento del cavo
12	DM 334-87 A	1		Rotule à queue.	Kugelbolzen.	Ball pin.	Rotula leva de reenvio.	Perno a rotula.
13	DM 334-90	1	12 × 16 × 25.	Bague de levier (Rilsan).	Rilsan-Büchse f. Winkelhebel.	Lever bush (Rilsan).	Anillo (rilsan) de leva de reenvio.	Boccola per leva (rilsan).
14	DJ 334-95	1	∅ 7 × 100.	Axe de levier de commande.	Bolzen f. Übertragungshebel.	Control lever spindle.	Eje leva de mando.	Perno per leva del C ^{do} .
15	DM 334-96	2	L 20.	Demi-coussinet sur arbre (Rilsan).	Lagerschalenhälfte (Rilsan).	Half-bearing (Rilsan).	Medio-Cojinete (rilsan) sobre arbol mando.	Semiboccola sull'albero (rilsan).
16	DM 334-98	1	12 × 22 × 0,5.	Rondelle de levier de renvoi : - élastique.	Scheiben f. Winkelhebel : - elastisch.	Relay lever washer : - flexible.	Arandela leva de reenvio : - elastica.	Rondella per leva di rinvio : - elastica.
	ZC 9088 629 U	1	12,5 × 20 × 1.	- plate.	- flach.	- plain.	- plana.	- piatta.
17	DJ 334-109	1	12 × 14 × 15.	Bague de levier de renvoi.	Büchse f. Übertragungshebel.	Relay lever bush.	Anillo leva de reenvio.	Boccola per leva di rinvio.
18	DJ 334-112	1	Entr. 38.	Renvoi d'arbre intermédiaire.	Übertragungsbock.	Spindle support.	Reenvio arbol intermedio.	Rinvio d'albero intermedio.

I	NUMÉROS	K	bvm - D à D	Commande des vitesses (Suite)	Gangschaltung (Forts.)	Gear-change control (Cont.)	Mando de velocidades (Cont.)	Comando Marce (Cont.)
19	DJ 334-115 A	1		Support de renvoi.	Lagerung f. Schaltrohr.	Bracket.	Soporte de reenvio.	Supporto rinvio.
20	DJ 334-118	1	2 Ø 7 × 100 - Entr. 38.	Contreplaque sur support.	Gegenblech an Lagerung.	Counter plate.	Contraplaca sobre soporte.	Controplacca sul supporto.
21	DJ 334-405 A	1	L 404.	Arbre de commande.	Antriebswelle.	Control spindle.	Arbol de mando.	Albero comando.
22	DJ 334-140	1	Ø int. 19,5 - Ø ext. 26.	Rotule de l'arbre intermédiaire.	Kugelbolzen f. Schaltrohr.	Ball joint.	Rotula de arbol intermediario.	Rotula d'albero intermedio.
23	DJ 334-142	1		Ressort anti bruit de câble.	Geräuschdämpfungsfeder.	Anti-rattle spring.	Muelle antiruido de cable.	Molla antirumore del cavo.
24	DJ 334-177 A	1		Support de commande.	Lagerung f. Schaltgestänge.	Control bracket.	Soporte de mando.	Soppotte comando.
25	DJ 334-156 A	1		Support de renvoi, fixation sur BV Ø 10.	Lagerung f. Übertragung. Befest.-Bohrung Getriebe 10 Ø.	Relay lever bracket, securing hole Ø 10.	Soporte de reenvio. Fijación sobre caja de velocidades Ø 10.	Supporto rinvio. Fissaggio sulla S.C. Ø 10.
26	DJ 334-184	1		Câble de commande.	Schaltzug.	Control cable.	Cable de mando.	Cavo comando.
27	DJ 334-191 A DJ 334-471 A DJ 334-191 B	1	L 802. (IE).	Tige de commande : - option climatiseur.	Betätigungsstange : - bei Luftumwähler wahlweise.	Control rod: - air conditioner.	Varilla de mando : - opción climatizador.	Asta di comando : - con climatizzatore.
28	DJ 334-199	1	L 145.	Arbre intermédiaire.	Schaltrohr.	Intermediate spindle.	Arbol intermediario.	Albero intermedio.
29	DJ 334-201 DJ 334-466 A	1	Entr. 95. (IE).	Levier de renvoi.	Übertragungshebel.	Relay lever.	Leva de reenvio.	Leva per rinvio.
30	DJ 334-256 A	1	5 × 22,7.	Axe de câble.	Bolzen f. Schaltzug.	Cable spindle.	Eje de cable.	Perno del cavo.
31	DJ 334-257	1	Ø int. 21,5 - L 33,5.	Rondelle de ressort anti bruit.	Scheibe f. Geräuschd.-Feder.	Spring stop washer.	Arandela de muelle antiruido.	Rondella per molla antirumore.
32	ZD 9048 000 U ZD 9048 500 Z	4 2	TH 7 × 14. TH 7 × 20.	Vis de support d'arbre : - de renvoi d'arbre.	Schraubef. Lagerung Schaltrohr: - f. Übertragung.	Screw for spindle bracket: - for spindle support.	Tornillo del soporte de arbol : - de reenvio de arbol.	Vite per supporto d'albero : - di rinvio d'albero.
33	ZD 9048 400 U	2	TH 7 × 17,5.	Vis d'arbre intermédiaire.	Schraube f. Schaltrohr.	Srew.	Tornillo de arbol intermediario.	Vite d'albero intermedio.
34	ZD 9237 200 U	1	H 9 × 125.	Écrou d'embout réglable.	Mutter f. einstellbaren Anschlusskopf.	Nut.	Tuerca terminal de reglaje.	Dado per terminale regolabile.
35	ZD 9524 100 U	1 2	H 7 × 100.	Écrou : - de support de renvoi. - d'arbre intermédiaire.	Mutter : - für Schaltrohrlagerung. - für Schaltrohr.	Nut for securing: - spindle bracket. - intermediate spindle.	Tuerca : - de soporte de reenvio. - de arbol intermediario.	Dado : - per supporto di rinvio - d'albero intermedio.

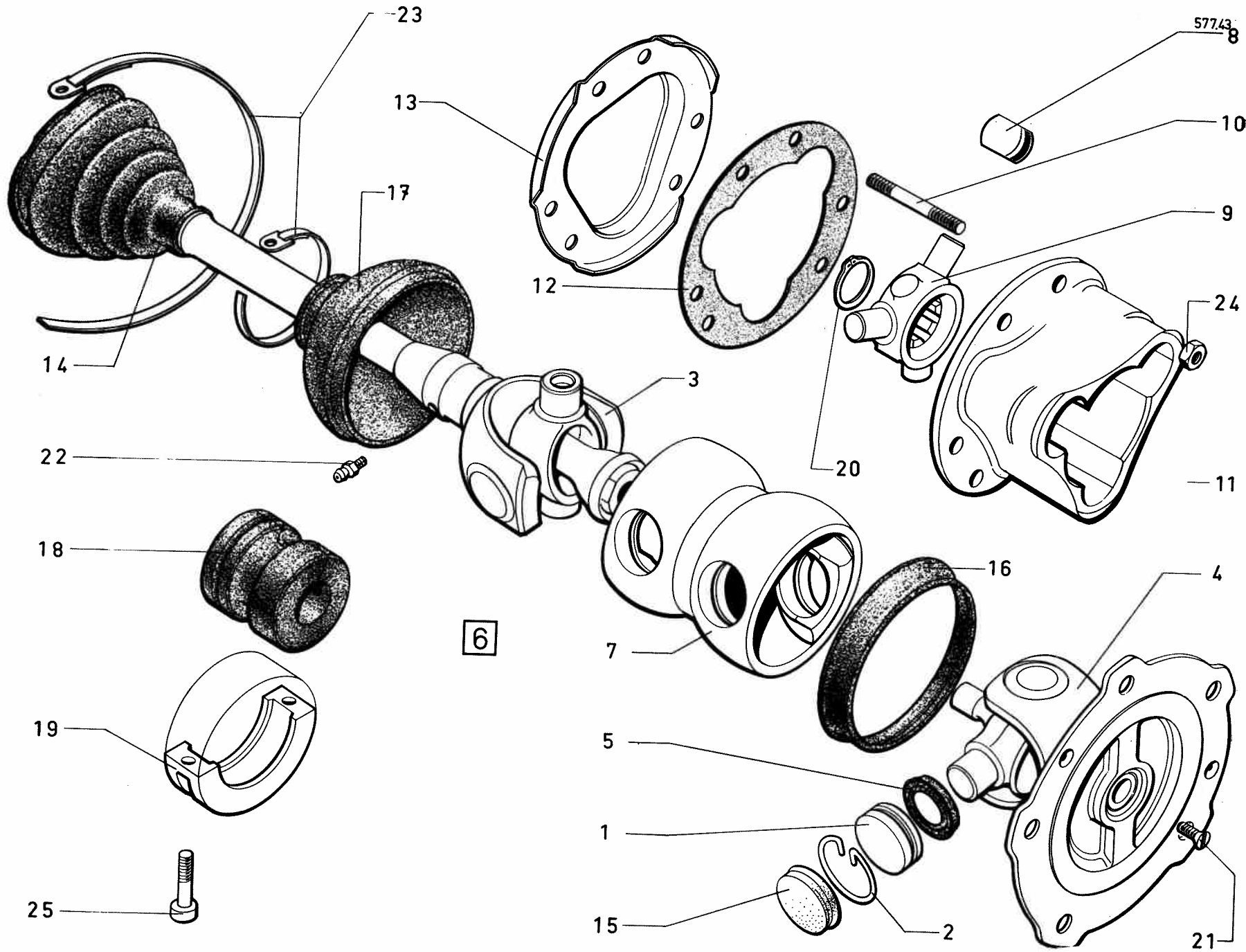
I	NUMÉROS	K	bvm - D à D	Commande des vitesses (Suite)	Gangschaffung (Forts.)	Gear-Change control (Cont.)	Mando de velocidades (Cont.)	Comando Marce (Cont.)
36	ZD 9530 200 U	2	Nylstop H 7 × 100.	Écrou de tige de commande.	Mutter f. Bet.-Stange.	Control rod nut.	Tuerca de varilla mando.	Dado per asta del comando.
37	ZC 9615 021 U		H 15 × 150.	Écrou de câble.	Mutter für Schaltzug.	Cable nut.	Tuerca de cable.	Dado per cavo.
38	ZD 9530 400 U	1	Nylstop 9 × 125.	Écrou de levier de renvoi.	Mutter für Winkelhebel.	Relay lever nut.	Tuerca de leva de reenvio.	Dado per leva di rinvio.
39	DV 334-300	1	9,25 × 22 × 2.	Rondelle de levier de renvoi.	Scheibe f. Übertragungshebel.	Relay lever washer.	Arandela de leva reenvio.	Rondella per leva di rinvio.
40	ZC 9619 160 U	1	12,5 × 20 × 2.	Rondelle de levier de renvoi.	Scheibe f. Übertragungshebel.	Relay lever washer.	Arandela de leva reenvio.	Rondella per leva di rinvio.
41	ZC 9807 802 U	?	∅ 6,7 × 8,7 × 1,2.	Rondelle anti bruit (entre câble et chape côté levier).	Scheibe z. Geräuschdämpf. w. zug u. Bügel auf. Hebelseite.	Anti-noise washer (betw. cable a. yoke, on lever side).	Arandela antiruido (entre cable y estribo, lado leva).	Rondella antirumore tra cavo e pinza lato leva.

577.42



<http://bk23.free.fr/>

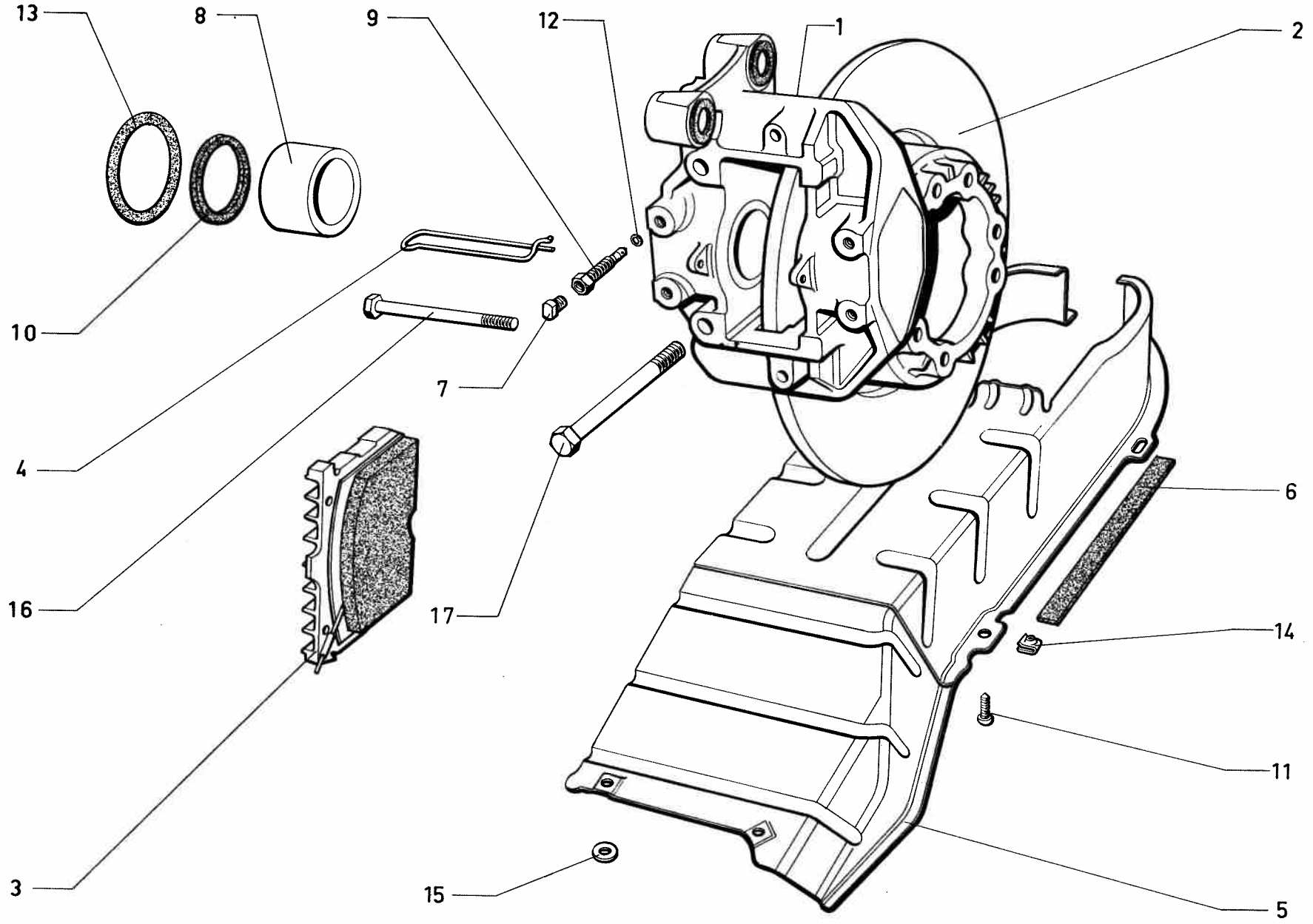
I	NUMÉROS	K		Paliers et Arbres de différentiel	Achsträger u. Differentialwellen	Differential shaft a. bearing.	Palieres y Arbol de diferencial	Supporti e semiassi del differenziale
1	A 451-80	2	5 × 7 × 18,5.	Tube souple.	Biegsames Rohr.	Flexible pipe.	Tubo flexible.	Tubo flessibile.
2	DV 331-79	2	6 Ø 9 - 4 Ø 8.	Joint.	Dichtung.	Gasket.	Junta.	Guarnizione.
3			6 Ø 9 - 4 Ø 8.	Palier d'arbre de différ.	Achsträger.	Shaft bearing.	Palier arbol diferencial.	Supporto semiassi del differenziale.
	DV 371-3	1	G.					
	DV 371-3 A	1	D.					
4	DV 371-5	2	39 × 65 × 8,5.	Bague d'étanchéité.	Dichtungsgarnitur.	Sealing bush.	Anillo de estanqueidad.	Anello di tenuta.
5	DV 371-92	2	30,2 × 38 × 8,5.	Bague d'appui.	Abstandshülse.	Thrust bush.	Anillo de apoyo.	Boccola d'appoggio.
6	D 371-93	2	Ø 74 × 150.	Bague écrou.	Ringmutter.	Ring nut.	Anillo tuerca macho.	Ghiera maschio.
7				Arbre nu de différ.	Differentialwelle, ohne Ausrüstung.	Shaft, only.	Arbol diferencial (desnudo).	Semiassi nudo.
	DV 371-94	1	G, L 244,26.					
	DV 371-94 A	1	D, L 201,15.					
8	D 371-95	2	Ø 7 × 100.	Vis d'arrêt.	Klemmschraube.	Locking screw.	Tornillo de freno.	Vite d'arresto.
9	D 371-96	2	H 30 × 150.	Écrou d'arbre.	Mutter für Differentialwelle.	Shaft nut.	Tuerca arbol diferencial.	Dado per semiassi.
10	D 371-99	2	Ø 35 × 71,5.	Rondelle d'arrêt d'huile.	Ölabweisring.	Oil Retaining washer.	Arandela de freno.	Rondella paraolio.
11	ZD 9048 500 Z	1	TH 7 × 20.	Vis de palier :	Schraube zur Lagerbefestigung :	Bearing screw :	Tornillo de palier :	Vite del supporto :
	ZD 9048 700 U	5	TH 7 × 25.					
	ZD 9050 100 U	2	TH 7 × 70.					
	ZD 9051 800 U	10	TH 9 × 30.					
	ZD 9060 300 U	2	TH 9 × 75.					
	DX 394-355 A	1	TH 7 × 100, L. 45 - DX (IE)	Vis colonnette.	Stützschraube.	Shouldered screw.	Tornillo columnita.	Vite colonnetta.
12	ZC 9508 440 U	2	TH 6 × 11.	Vis.	Schraube.	Screw.	Tornillo.	Vite.
13	ZC 9620 267 U	2	30 × 72 × 23,8.	Roulement double à rouleaux.	Doppel-Schräggrollenlager.	Roller bearing, double.	Rodamiento doble a rodillos.	Cuscinetto doppio a rulli.



<http://bk23.free.fr/>

1	NUMÉROS	K		Transmissions	Gelenkwellen	Transmissions	Transmisiones	Trasmissioni
1	DX 372-3	8	34 × 12,8.	Coussinet avec aiguilles.	Lagerschale mit Nadeln.	Bearing with needles.	Cojinetes con agujas.	Cuscinetto con rulli.
2		?		Segment d'arrêt :	Sicherungsring :	Circlip:	Segmento de freno :	Segmento d'arresto :
	DX 372-6		ø 1,40.					
	DX 372-6 A		- 1,45.					
	DX 372-6 B		- 1,50.					
	DX 372-6 C		- 1,55.					
	DX 372-6 D		- 1,60.					
	DX 372-6 E		- 1,65.					
	DX 372-6 F		- 1,70.					
3				Arbre avec croisillon : - du graisseur à l'extrémité :	Welle mit Kreuzgelenk : - vom Schmiernippel bis zum Ende :	Shaft with crosshead: - from lubricator to end:	Arbol diferencial con cruceta : - del engrasador a la punta :	Semiassse con crociera : - da ingrassatore all'estremita :
	DX 372-8	1	G.	- L 371.	- Länge 371.	- L 371.	- 371.	- L 371.
	DX 372-8 A	1	D.	- L 293.	- Länge 293.	- L 293.	- 293.	- L 293.
4	DX 372-9	2		Plateau avec croisillon.	Schiebestück, mit Kreuzstück.	Flange with crosshead.	Plato con cruceta.	Piatto con crociera.
5	DS 372-98	8	23 × 32 × 3,6.	Joint nylon.	Nylon-Dichtung.	Nylon joint.	Junta nylon.	Guarnizione (nylon).
6		1		Transmission complète :	Gelenkwelle, komplett :	Transmission complete:	Transmision completa	Transmissione completa :
	DX 373-01 D		G.					
	DX 373-01 E		D.					
7	DX 373-6 D	2	4 ø 34.	Machoire double.	Doppel-Schiebestück.	Yoke, double.	Mandibula doble.	Manicotto doppio.
8		6		Rotule avec coussinet.	Kugelbolzen mit Lagerschale.	Ball with bearing.	Rotula con cojinete.	Rotula con cuscinetto.
	DS 373-7			→ 3/70.				
	HY 373-207 A			→ 3/70.				
9	DS 373-31	2		Tri-axes.	Tri-Achse.	Tri-axle.	Trieje de arbol.	Triasse.
10		12		Goujon.	Stehbolzen.	Stud.	Esparrago.	Prigioniero.
	DS 373-68		ø 12 × 125 - L 60	→ 3/70.				
	DX 373-268 A		ø 12 × 125 - L 51	→ 3/70.				
11		2		Entraîneur : - chemisé. - acier.	Mitnehmer :	Drive housing:	Entrenamiento :	Trascinatore :
	DS 373-69			→ 3/70.				
	DX 373-273 A			→ 3/70.				

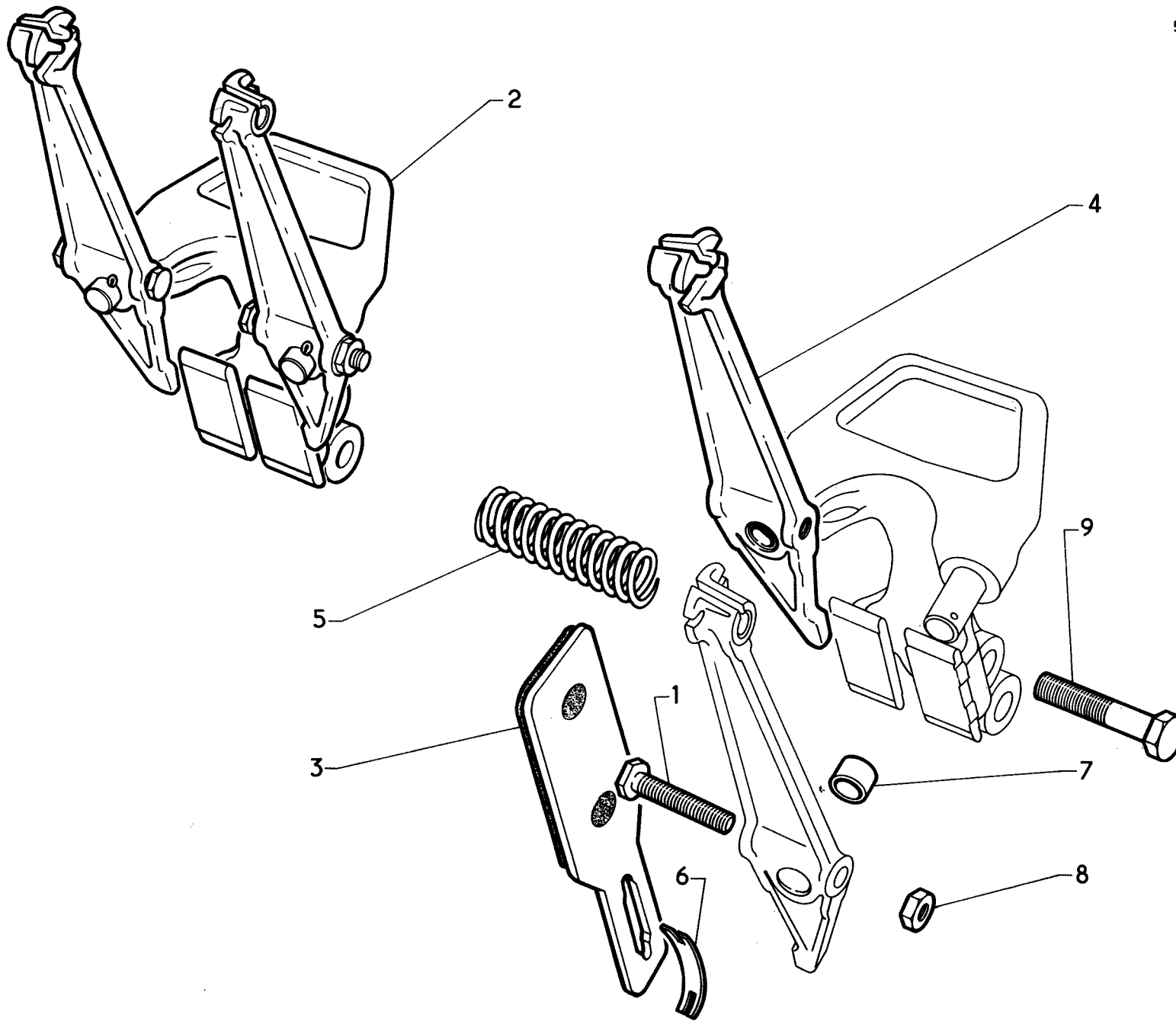
I	NUMÉROS	K		Transmissions (Suite)	Gelenkwellen (Forts.)	Transmissions (Cont.)	Transmisiones (Cont.)	Trasmissioni (Cont.)
12	DS 373-71	2		Joint.	Dichtung.	Joint.	Junta.	Guarnizione.
13	DS 373-72 HY 373-272 A	2	→ 3/70. → 3/70.	Tôle de fermeture.	Verschlussblech.	Closing plate.	Chapa de cierre.	Lamiera di chiusura.
14	DS 373-88 DX 373-288 A	2	→ 3/70. → 3/70.	Gaine caoutchouc.	Gummidichtung.	Rubber sleeve.	Guarda polvo de caucho.	Parapolvere di gomma.
15	DX 373-93	8	∅ 34.	Bouchon de coussinet.	Stopfen für Lagerschale.	Bearing cap.	Tapon de cojinete.	Tappo del cuscinetto.
16	DX 373-94	2	104,8 × 109,9 × 8.	Joint.	Dichtung.	Joint.	Junta.	Guarnizione.
17	DX 373-99	2	∅ int. 96 - ∅ int. 40,5.	Gaine caoutchouc.	Gummidichtung.	Rubber sleeve.	Guarda polvo de caucho.	Guarnizione di gomma.
18			DX - DJ - DXF - DJF.	Bloc étouffeur de vibrations :	Gummiblock zur Schwingungsdämpfung :	Damper unit:	Bloque anti-vibrador :	Blocco antivibrazione :
	DX 373-100 A	1	G.	- repère jaune.	- gelbe Markierung.	- yellow marking.	- señal amarillo.	- segno giallo.
	DX 373-101 A	1	D.	- repère bleu.	- blaue Markierung.	- blue marking.	- señal azul.	- segno blu.
19	DX 373-102	8	DX - DJ - DXF - DJF.	Demi-boîtier.	Gehäusehälfte.	Half casing.	Media caja.	Semiscatola.
20	ZD 9036 800 U	2	30 × 36 × 1,5.	Jonc d'arrêt.	Sicherungsring.	Circlip.	Junquillo de freno.	Arresto elastico.
21	ZD 9211 500 U	4	TF 5 × 12.	Vis.	Schraube.	Screw.	Tornillo.	Vite.
22	ZD 9473 700 U	2	∅ 7 × 100.	Graisseur.	Schmiernippel.	Lubricator.	Engrasador.	Ingrassatore.
23	ZC 9614 000 U	4	L 474.	Collier.	Schelle.	Collar.	Collar.	Fascetta.
	ZC 9614 004 U	2	L 765.					
24	ZC 9615 032 U	12	H 12 × 125.	Écrou à embase.	Mutter, mit Anschlag.	Shouldered nut.	Tuerca con base.	Dado.
25	ZC 9621 352 U	8	∅ 6 × 100 - L 25. DX - DJ - DXF - DJF.	Vis.	Schraube.	Screw.	Tornillo.	Vite.



<http://bk23.free.fr/>

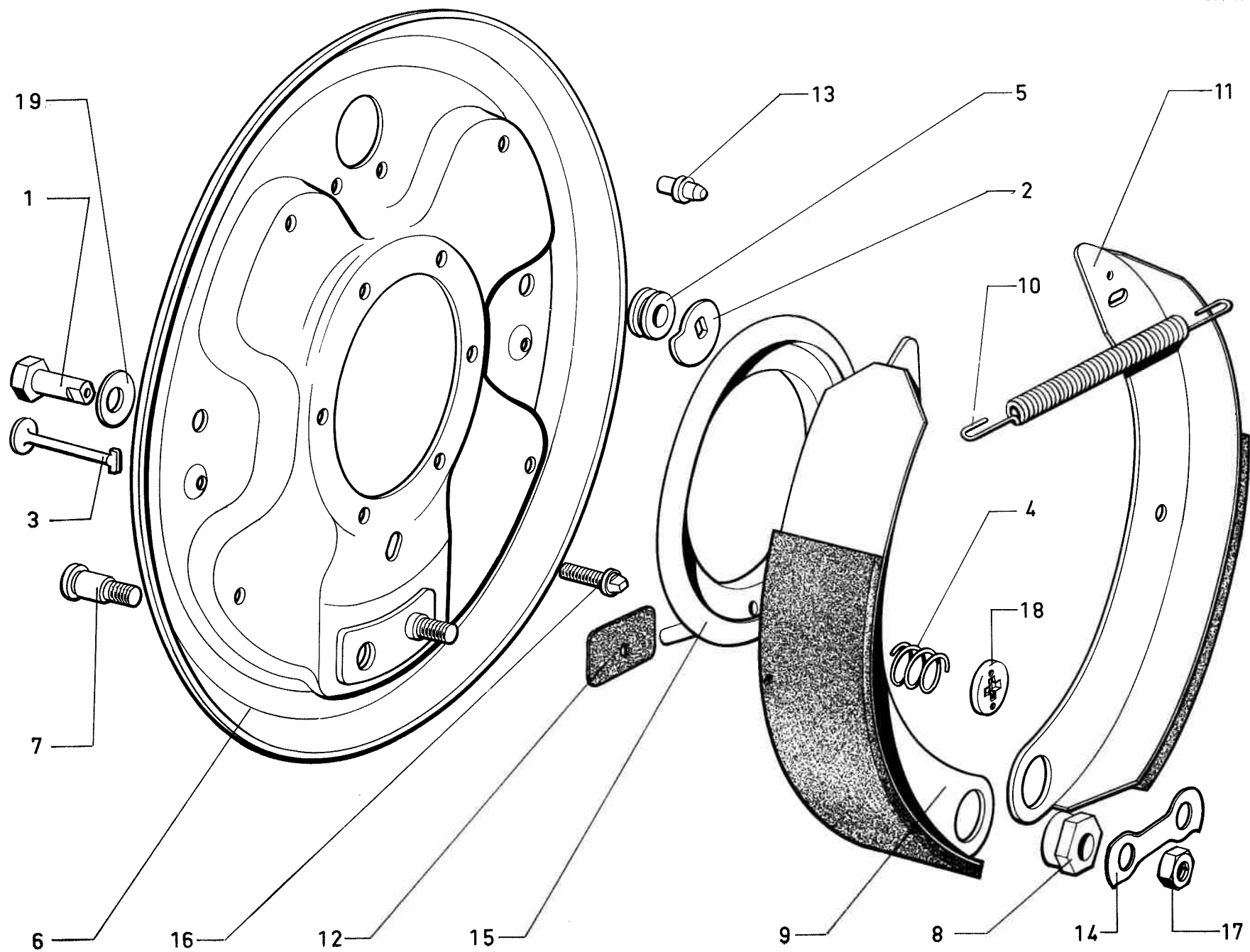
I	NUMÉROS	K	Freins avant hydrauliques	Hydraulische Vorderradbremßen	Hydraulic front brakes	Freno delanteros hidraulicos	Freni anteriori idraulici	
1	DVN 451-020 DVN 451-020 A	1 1	G. D.	Étrier complet sans plaquettes.	Tragplatte, kompl., o. Bremsplaketten.	Housing complete, without plates.	Cuerpo completo sin plaquetas.	Corpo completo, senza placchette.
2	DX 451-223 A	2	∅ ext. 300.	Plateau de frein	Bremstragplatte.	Brake disc.	Plato de freno.	Disco freni.
3	DV 451-32 A DV 451-32 B DX 451-32 A DX 451-32 B	4	DV - DT - DLF. DV - DT - DLF. (USA) (SAFF - F 623 - FF). DX - DJ - DXF - DJF. DX - DJ - DXF - DJF - (USA) (SAFF - F 623 - FF).	Plaquette avec garniture : - sans fil de signal d'usure. - sans fil de signal d'usure. - avec fil de signal d'usure. - avec fil de signal d'usure.	Bremsplakette, m. Belag - o. Kabel f. Anzeige der Bremsbelagabnutzung. - o. Kabel f. Anzeige der Bremsbelagabnutzung. - m. Kabel f. Anzeige der Bremsbelagabnutzung. - m. Kabel f. Anzeige der Bremsbelagabnutzung.	Plate with lining: - without wire. - without wire. - with wire. - with wire.	Plaqueta con guarnición : - sin hilo de señal avisador. - sin hilo de señal avisador. - con hilo de señal avisador. - con hilo de señal avisador.	Pattino con guarnitura : - senza filo segnalazione usura. - senza filo segnalazione usura. - con filo segnalazione usura. - con filo segnalazione usura.
4	DV 451-77	2	L 121.	Ressort épingle.	Federspange.	Spring pin.	Muelle mantenimiento.	Molla per ritenuta pattino.
5	DX 452-80 DX 452-81 DX 452-80 B	1 1	6 ∅ 6. G. D. G. (I.E).	Conduit de refroidissement.	Kühlluftschacht.	Cooling duct.	Conducto de refrigeración.	Condotto di raffreddamento.
6	DX 452-95	4	171 × 15 × 2.	Cale antibruit.	Geräuschdämpfungsscheibe.	Anti-rattle packing.	Suplemento antiruido.	Spessore antirumore.
7	DX 453-28	2	∅ 7 × 100, h 8.	Bouchon nylon.	Nylon-Stopfen.	Nylon plug.	Tapón nylon.	Tappo di nylon.
8	DV 453-46	4	∅ ext. 60, h 45,5.	Piston.	Kolben.	Piston.	Pistón.	Pistone.
9	DS 453-123 DV 453-123	2	∅ 9 × 125. L 38. L 35.	Vis de purge, sans joint.	Entlüftungsschraube ohne Dichtung.	Bleed screw.	Tornillo purga sin junta.	Vite di spurgo senza guarn
10	DV 453-164	4	60 × 65 × 5.	Joint feutre.	Filzdichtung.	Felt joint.	Junta fieltro.	Guarnizione di feltro.
11	ZD 9274 600 U	11	TR Ta 4,85 × 16.	Vis.	Schraube.	Screw.	Tornillo.	Vite.
12	ZD 9487 900 U	2	3,4 × 7,2 × 1,9.	Joint torique (repère blanc).	Ringdichtung. (weisse Mark.).	Sealing ring (white).	Junta torica (marca blanca).	Gommino (segno bianco).
13	ZD 9503 800 U	4	59,2 × 69,8 × 5,3.	Joint torique.	Ringdichtung.	Sealing ring.	Junta torica.	Gommino.
14	ZC 9615 745 U	11	∅ 4,85.	Écrou clip.	Clips-Mutter.	Nut clip.	Tuerca clip.	Graffetta.

I	NUMÉROS	K		Freins avant hydrauliques (Suite)	Hydraulische Vorderradbrem sen (Forts.)	Hydraulic front brakes (Cont.)	Freno delanteros hidraulicos (Cont.)	Freni anteriori idraulici (Cont.)
15	ZC 9619 133 U	11	5,25 × 15 × 1,5.	Rondelle.	Scheibe.	Washer.	Arandela.	Rondella.
16	ZC 9621 101 U	4	TH 9 × 125, L 107.	Vis.	Schraube.	Screw.	Tornillo.	Vite.
17	ZC 9621 102 U	4	TH 14 × 150, L 115.	Vis.	Schraube.	Screw.	Tornillo	Vite.



I	NUMÉROS	K		Freins avant mécaniques	Mechanische Vorderradbremzen	Mechanical front brakes	Frenos delanteros mecanicos	Freni anteriori meccanici
1	DV 454-11	4	∅ 9 × 125 - L 56.	Poussoir réglable.	Verstellb. Stößelhülse.	Push-rod, adjustable.	Empujador de reglaje.	Spingipattino regolabile.
2	DV 454-56	2	G D - D à G.	Support et leviers assemblés.	Träger und Hebel.	Bracket and lever.	Soporte y leva unidos.	Supporto e leve assiemati.
	DV 454-36	1	G - D à D.					
	DV 454-36	1	D - D à D.					
3	DX 454-43	4	G D - Ferodo 583.	Patin garni :	Bremsschuh, m. Belag :	Pad with lining:	Patín guarnecido :	Pattino con guarnitura :
	DV 454-42	2	D - Ferodo 583 ®.	- repère peinture.	- Farbmarkierung.	- paint marking.	- marca de pintura.	- segno vernice.
	DV 454-42	2	G - Ferodo 584 ®.					
4	DX 454-50	4	∅ int. 14,1 ∅ 9 × 125.	Levier bagué :	Hebel, ausgebücht :	Lever, bushed:	Leva anillada :	Leva imboccolata :
	DX 454-129	2	G D - D à G.	- coudé.	- gebogen.	- elbowed.	- codo.	- a gomito.
	DX 454-130	1	G - D à D.	- coudé.	- gebogen.	- elbowed.	- codo.	- a gomito.
	DX 454-130	1	D - int. - D à D.					
	DX 454-130	1	D - ext. - D à D.					
5	DV 454-66 A	2		Ressort 12 spires.	Feder 12 Wicklungen.	Spring 12 coils.	Muelle 12 espiras.	Molla 12 spire.
6	DV 454-79	4	e 10.	Ressort antibruit.	Geräuschdämpfungsfeder.	Anti-rattle spring.	Muelle antiruido.	Molla antirumore.
7	DX 454-122	4	14,1 × 16 × 11.	Coussinet de levier.	Lagerring f. Hebel.	Lever bush	Cojinete de leva.	Cusinetto leva.
8	ZD 9237 200 U	4	H. 9 × 125.	Écrou.	Mutter.	Nut.	Tuerca.	Dado.
9	ZC 9621 105 U	4	TH 12 × 150, L 60.	Vis.	Schraube.	Screw.	Tornillo.	Vite.

577.46

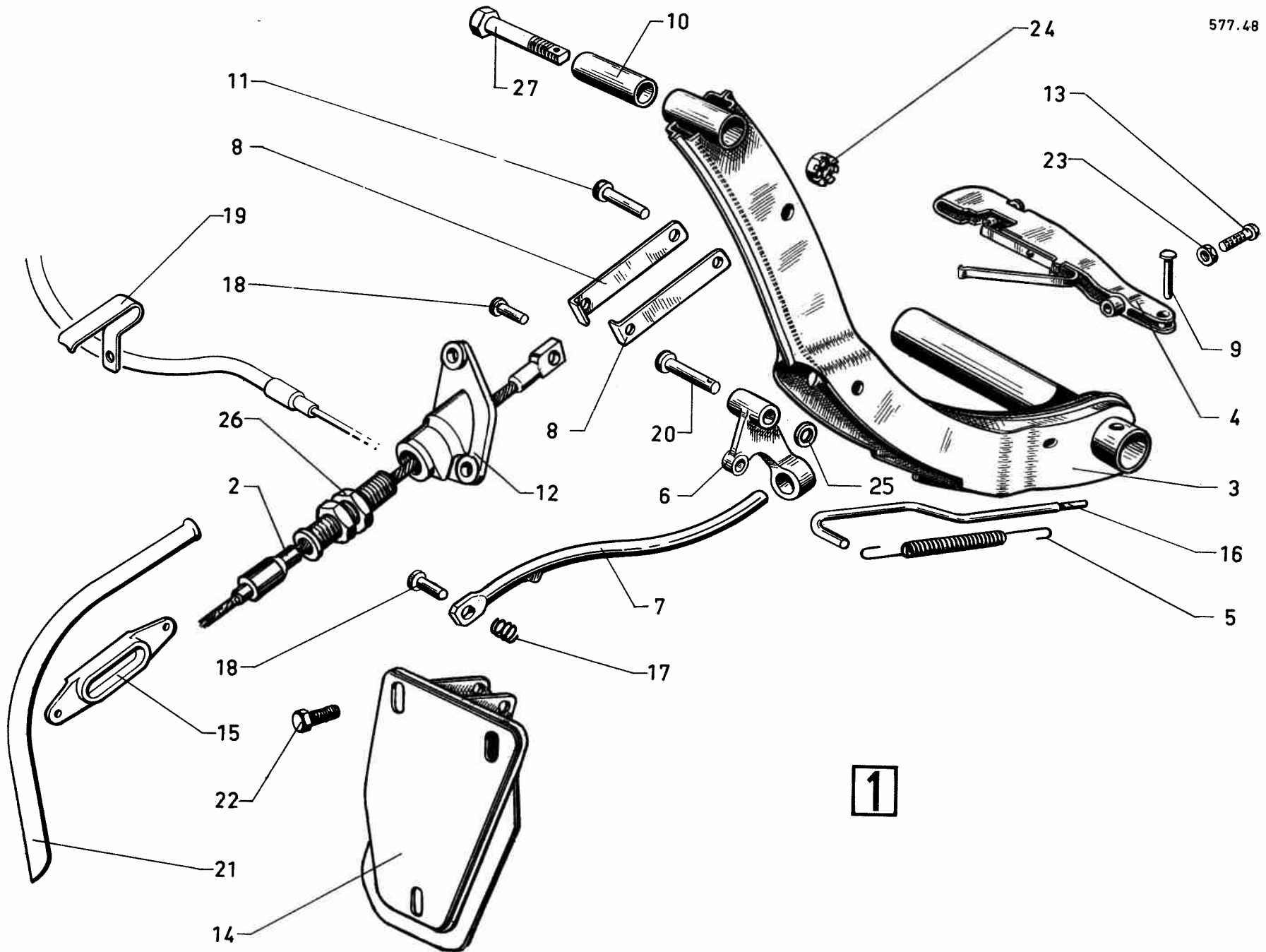


<http://bk23.free.fr/>

I	NUMÉROS	K		Freins arrière	Hinterradbremsen	Rear brakes	Frenos traseros	Freni posteriori
1	A 451-3	4	∅ 9.	Axe de réglage.	Lagerbolzen f. Einstellung.	Adjusting pin.	Eje de reglaje.	Perno di regolazione.
2	A 451-16	4	1 32.	Came de réglage.	Einstellnocken.	Adjusting cam.	Leva de reglaje.	Camma di regolazione.
3	A 451-83 DF 451-83	4	L 35 Berline. L 38 Break.	Tige guide de ressort.	Führungsstange f. Feder.	Spring guide rod.	Varilla guía de muelle.	Asta guida molla.
4	A 451-85	4	∅ 18.	Ressort d'appui.	Anpressfeder.	Thrust spring.	Muelle de apoyo.	Molla d'appoggio.
5	A 451-86	4	∅ 9, h 10.	Entretoise.	Abstandsbüchse.	Distance piece	Separador.	Distanziale.
6	DF 451-03 DS 451-03	2	∅ 313 Break. ∅ 303 Berline.	Plateau avec axes.	Bremsteller m. Lagerbolzen.	Back platé with pins.	Plato con ejes.	Piatto con perni.
7	DS 451-2	4	∅ 12, L 26.	Axe de point fixe.	Lagerbolzen.	Anchor pin.	Eje de punta fija.	Perno del punto fisso.
8	DS 451-15	4	e 7.	Excentrique de réglage.	Einstellexcenter.	Eccentric.	Excentrica de reglaje.	Eccentrico di regolazione.
9	DF 451-19 DJF 451-19 A	1	G - Break. USA (SAFF - F-535 FF).	Segment avant : - garniture L 175, l 45.	Vordere Bremsbacke : - Belag 175 lang, 45 breit.	Brake shoe, front: - lining L 175, l 45.	Segmento delantero : - guarnición L 175, l 45.	Ceppo anteriore : - guarnitura L 175, l 45.
	DS 451-19 DX 451-19 A	1	G - Berline. USA (SAFF - F-535 FF).	- garniture L 175, l 35.	- Belag 175 lang, 35 breit.	- lining L 175, l 35.	- guarnición L 175, l 35.	- guarnitura L 175, l 35.
	DF 451-44 DJF 451-44 A	1	D - Break. USA (SAFF - F-535 FF).	- garniture L 175, l 45.	- Belag 175 lang, 45 breit.	- lining L 175, width 45.	- guarnición L 175, l 45.	- guarnitura L 175, l 45.
	DS 451-44 DX 451-44 A	1	D- Berline. USA (SAFF - F-535 FF).	- garniture L 175, l 35.	- Belag 175 lang, 35 breit.	- lining L 175, width 35.	- guarnición L 175, l 35.	- guarnitura L 175, l 35.
10	D 451-21 A	2	∅ ext. 14.	Ressort de rappel.	Rückholfeder.	Muelle de llamada.	Return spring.	Molla di richiamo

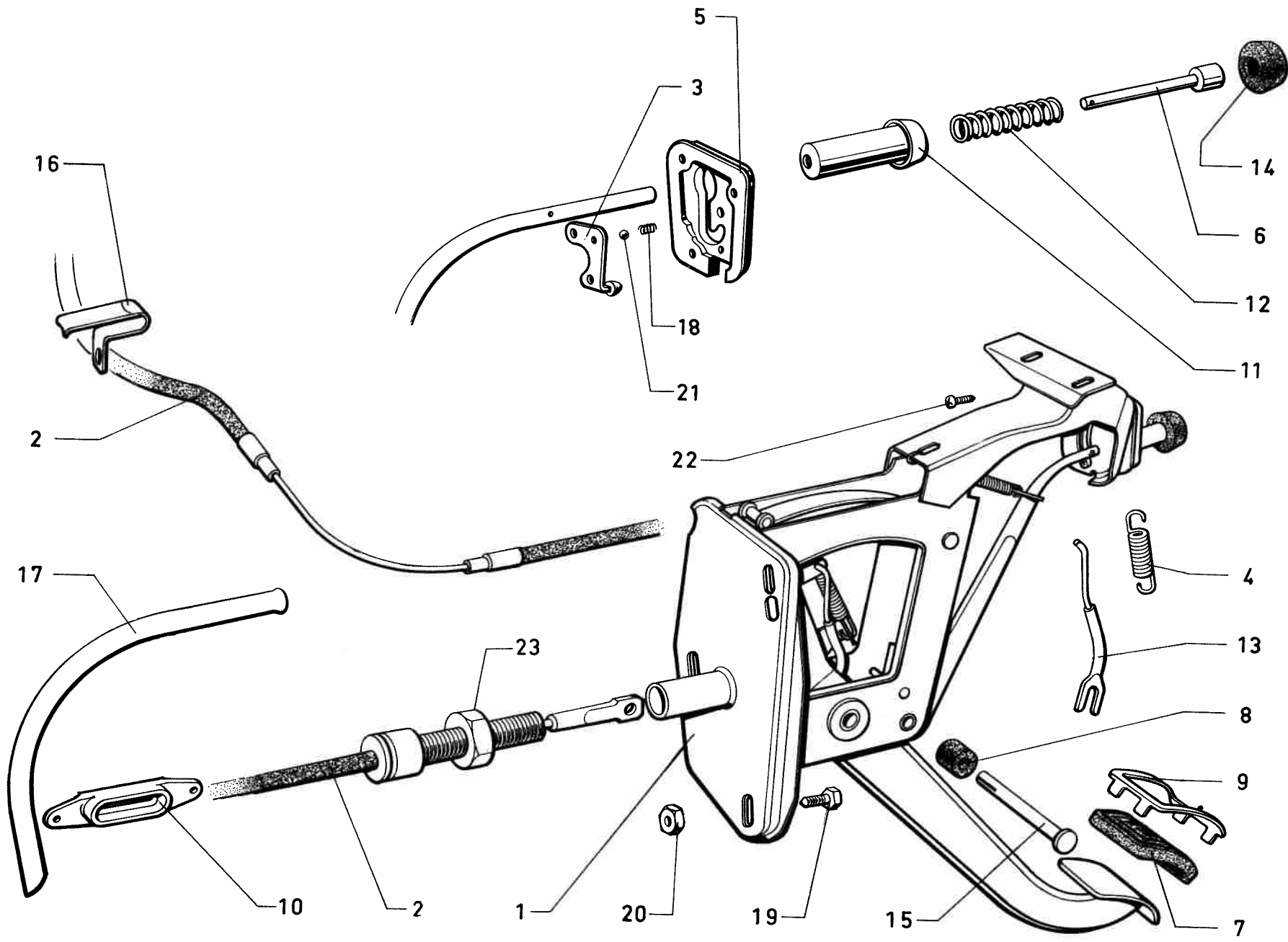
I	NUMÉROS	K		Freins arrière (Suite)	Hinterradbremsen (Forts.)	Rear brakes (Cont.)	Frenos traseros (Cont.)	Freni posteriori (Cont.)
11	DF 451-20 DJF 451-20 A DS 451-20 DX 451-20 A DF 451-43 DJF 451-43 A DS 451-43 DX 451-43 A	1	G - Break. USA (SAFF - F-535 FF). G - Berline. USA (SAFF - F-535 FF). D - Break. USA (SAFF - F-535 FF). D - Berline. USA (SAFF - F-535 FF).	Segment arrière : - Garniture L 132, L 45. - Garniture L 132, l 35. - Garniture L 132, l 45. - Garniture L 132, l 35.	Hintere Bremsbacke : - Belag 132 lang, 45 breit. - Belag 132 lang, 35 breit. - Belag 132 lang, 45 breit. - Belag 132 lang, 35 breit.	Brake shoe, rear: - lining L 132, width 45. - lining L 132, width 35. - lining L 132, width 45. - lining L 132, width 35.	Segmento trasero : - guarnición L 132, l 45. - guarnición L 132, l 35. - guarnición L 132, l 45. - guarnición L 132, l 35.	Ceppo posteriore : - guarnitura L 132, l 45. - guarnitura L 132, l 35. - guarnitura L 132, l 45. - guarnitura L 132, l 35.
12	DX 451-61	1	31 × 45.	Plaquette caoutchouc (repère blanc).	Gummiplatte, weisse Markierung.	Rubber plate, white marking.	Plaqueta caucho, marca blanca	Placchetta di gomma, segno bianco.
13	DS 451-87	8		Colonnnette d'appui.	Stützbolzen.	Thrust pin.	Eje de apoyo.	Colonnnetta d'appoggio.
14	DS 451-90	2	2 Ø 10,5, entr. 40.	Arrêtoir double.	Doppel-Sicherungsblech.	Lockplate.	Freno doble.	Arresto doppio.
15	D 451-91 A	2	85 × 134.	Défecteur d'huile.	Ölabweiser.	Oil thrower.	Deflector de aceite.	Deflettore paraolio.
16	D 451-110	12	Ø 7 - L 23.	Vis de plateau.	Schraube f. Bremsteller.	Backplate screw.	Tornillo de plato.	Vite del piatto.
17	ZD 9237 200 U	4	H 9 × 125.	Écrou.	Mutter.	Nut.	Tuerca.	Dado.
18	ZC 9438 157 U	4	Ø int. 19.	Calotte de ressort.	Kreuzstück f. Anpressfeder.	Spring cap.	Eje de muelle.	Calottina molla.
19	ZC 9619 051 U	8	9,5 × 27.	Rondelle expansible.	Federscheibe.	Flexible washer.	Arandela expansible.	Rondella espansibile

I	NUMÉROS	K		Cylindre de frein arrière	Bremszylinder (hinten)	Rear brake cylinders	Bombines de freno traseros	Cilindri de freno posteriori
1	A 453-26	2	∅ 7 × 100.	Vis de purge :	Entlüftungsschraube :	Bleed screw:	Tornillo de purga :	Vite di spurgo :
2	A 453-28	2		Capuchon caoutchouc de vis.	Gummikappe für Schraube.	Rubber cap for screw A 453-26.	Capuchón cacho de tornillo.	Cappuccio di gomma per vite.
3	DXN 453-05 DVN 453-05	2	- Berline. - Break.	Cylindre complet.	Bremszylinder, komplett.	Cylinder, complete.	Cilindro completo.	Cilindretto completo.
4	DS 453-21 DS 453-21 A	4	∅ 20 - Break. ∅ 18 - Berline.	Piston.	Kolben.	Piston.	Pistón.	Pistone.
5	DX 453-24	4	8 × 27.	Pare-poussière caoutchouc.	Dichtstulpen (Gummi).	Rubber dust cap.	Guardapolvere de caucho.	Parapolvere di gomma.
6	D 453-118 DS 453-118	2	∅ ext. 20 - Berline. ∅ ext. 22 - Break.	Jonc d'arrêt.	Sicherungsdraht.	Circlip.	Junquillo de freno.	Arresto elastico.
7	ZD 9048 200 U	4	TH 7 × 12,5.	Vis.	Schraube.	Screw.	Tornillo.	Vite.
8	ZD 9500 600 U ZD 9503 600 U	4	12,1 × 17,5 × 2,7 - Berline. 15,1 × 20,5 × 2,7 - Break.	Joint torique.	Dichtring.	Sealing ring.	Junta torica.	Gommino.



I	NUMÉROS	K	bvm	Frein à main	Handbremse	Handbrake	Freno de mano	Freno a mano
1	DJ 454-06 A DJ 454-010 A	1	D à G. D à D.	Lever de frein complet : - poignée (noire) côté D. - poignée (noire) côté G.	Handbremshebel kompl. : - Griff (schwarz) auf rechter Seite. - Griff (schwarz) auf linker Seite.	Handbrake lever assy: - handle (black) R.H. Side. - handle (black) L.H. side.	Leva de freno completa: - manecilla (negra) lado derecho. - manecilla (negra) lado izquierdo.	Leva di freno completa : - maniglia lato D (nera). - maniglia lato S (nera).
2	DV 454-1 DV 454-34	1	∅ 14 × 150. D à G - L 1425. D à D - L 1380.	Câble.	Bremsseil.	Cable.	Cable.	Cavo.
3	DV 454-3 DJ 454-6	1	D à G. D à D.	Lever et demi-tirant : - poignée côté D. - poignée côté G.	Bremshebel m. Strebenhälfte : - Griff auf rechter Seite. - Griff auf linker Seite.	Lever and half-rod: - handle, R.H. side. - handle, L.H. side.	Leva y medio-tirante : - manecilla lado derecho. - manecilla lado izquierdo.	Leva e semitirante : - maniglia lato D. - maniglia lato S.
4	DJ 454-27	1		Poignée de déblocage (noire).	Entriegelungsgriff (schwarz).	Handle (black) for locking.	Manecilla bloqueo (negra).	Maniglia di sbloccaggio (nera).
5	DM 454-28	1	∅ ext. 8.	Ressort de verrou.	Verriegelungsfeder.	Lock spring.	Muelle de cerrojo.	Molla per chiavistello.
6	DM 454-29	1		Verrou.	Verriegelungsstück.	Lock.	Cerrojo.	Chiavistello.
7	DM 454-30	1	∅ 10.	Secteur de verrouillage.	Klemmstange f. Handbremse.	Locking sector.	Leva de cierre.	Settore di bloccaggio.
8	DJ 454-52	2	L 65.	Demi-tirant de câble.	Zuglasche.	Half-rod for cable.	Medio-tirante de cable.	Semitirante del cavo.
9	DM 454-54	1	4 × 23.	Axe de poignée.	Bolzen f. Entriegelungshebel.	Handbrake pin.	Eje de manecilla.	Perno della maniglia.
10	DM 454-55	1	9 × 13 × 34.	Entretoise.	Abstandsbüchse.	Distance bush.	Separador.	Distanziale.
11	DM 454-57	1	7 × 26,2.	Axe de tirant.	Bolzen f. Zuglasche.	Rod pin.	Eje de tirante.	Perno del tirante.
12	DV 454-62	1	2 ∅ 8.	Support de butée.	Stütze f. Seilhüllenanschlag.	Stop support.	Soporte de tope.	Supporto per fermaguaina.
13	DM 454-67	1	TR 4 × 16.	Vis de tige.	Schraube für. Entriegelungsstange.	Rod screw.	Tornillo de varilla.	Vite per asta.
14	DV 454-91	1	3 ∅ 7,5 - 2 ∅ 17,5 × 11,5.	Plaque avec support.	Halteblech m. Träger.	Support plate.	Plaqueta con soporte.	Placca con supporto.
15	DX 454-95	1	2 ∅ 4,35 - Entr. 77.	Oeillet de câble.	Ösenstück f. Bremszug.	Grommet.	Pasa cable.	Passafilo per cavo.
16	DM 454-103	1		Tige de blocage.	Entriegelungsstange.	Locking rod.	Varilla de bloqueo.	Asta di bloccaggio.

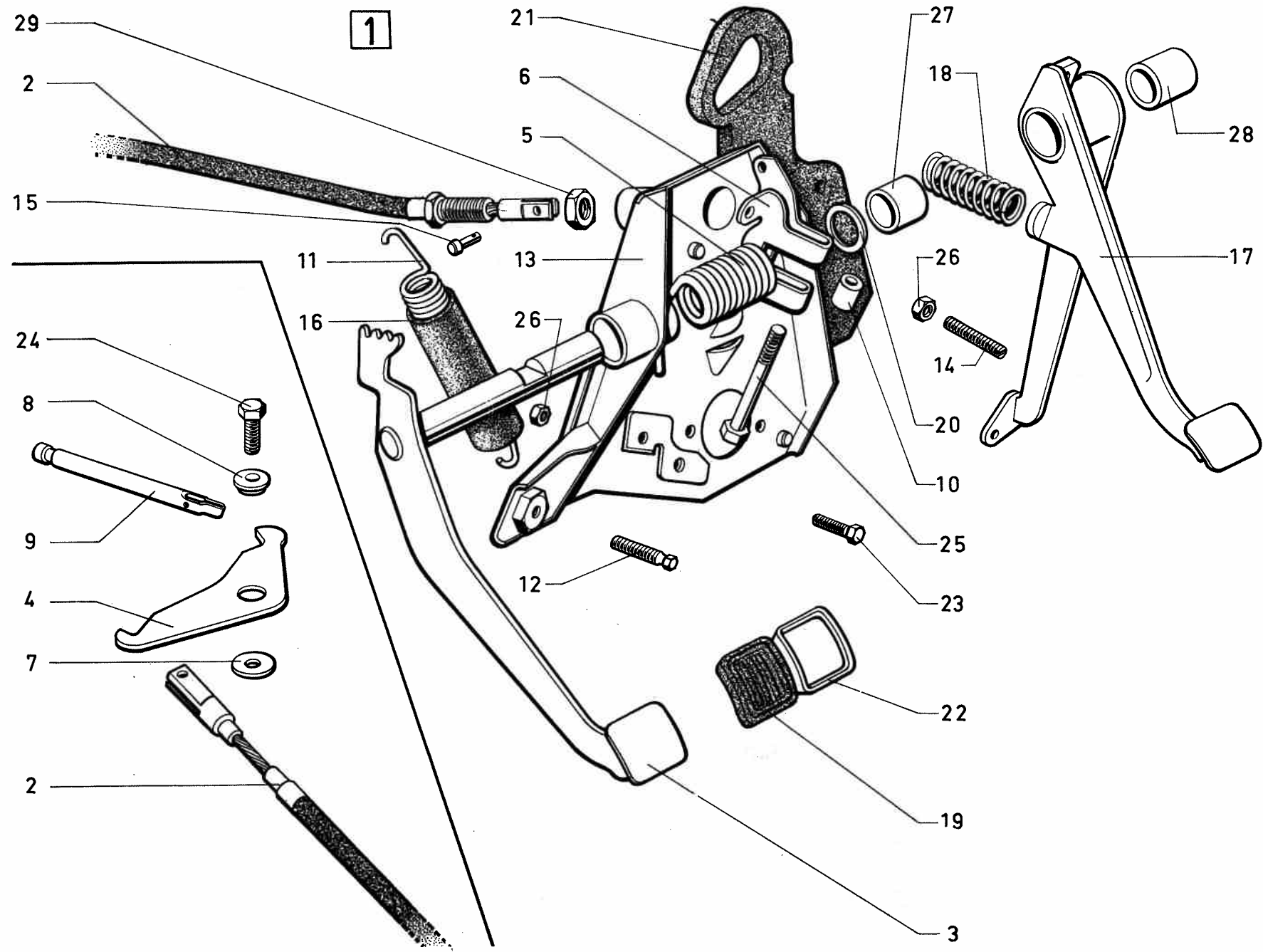
I	NUMÉROS	K	bvm	Frein à main (Suite)	Handbremse (Forts.)	Handbrake (Cont.)	Freno de mano (Cont.)	Freno a mano (Cont.)
17	DM 454-109	2	∅ int. 7.3.	Ressort de secteur.	Feder f. Klemmstange.	Sector spring.	Muelle leva di cierre.	Molla del settore.
18	DM 454-115	2	7 × 24.	Axe de secteur et de câble.	Bolzen f. Klemmstange und. Bremszug.	Clevis pin.	Eje leva de cable.	Perno del settore e cavo.
19	DX 454-117	1	1 ∅ 9,5.	Patte de câble.	Führungslasche f. Bremszug.	Cable lug.	Pata de cable.	Staffa del cavo.
20	DM 454-119	1	6 × 38,5.	Axe de verrou.	Lagerbolzen f. Verrieg.-Stück.	Lock pin.	Eje de cierre.	Perno del chiavistello.
21	DV 454-121	1	D à D - 15 × 18 - L 195.	Garniture de câble.	Garnitur f. Bremszug.	Cable sheath.	Guarnición de cable.	Guaina del cavo.
22	ZD 9048 430 U	5	TH 7 × 17,5.	Vis.	Schraube.	Screw.	Tornillo.	Vite.
23	ZD 9226 900 Z	1	H 4 × 75.	Écrou de tige.	Mutter f. Entriegelungsstange.	Rod nut.	Tuerca de varilla.	Dado asta.
24	ZD 9236 800 W	1	H 9 × 125.	Écrou crénelé de levier.	Kronenmutter f. Bremshebel.	Nut, castellated.	Tuerca almenada de leva.	Dado a corona per leva.
25	ZC 9619 137 U	1	6,25 × 12,1.	Rondelle d'axe de verrou.	Scheibe f. Bolzen am Verriegelungsstück.	Lock pin washer.	Arandela eje de cierre.	Rondella del perno del chiav.
26	ZC 9615 054 W	2	H 14 × 150.	Écrou de butée.	Anschlagmutter.	Nut.	Tuerca de tope.	Dado arresto.
27	ZC 9621 057 U	1	TH 9 × 50.	Vis de levier.	Schraube f. Bremshebel.	Lever screw.	Tornillo de leva.	Vite della leva.



I	NUMÉROS	K	bvh	Frein de parking	Feststellbremse	Parking brake	Freno mecánico	Freno meccanico
1	DX 454-07 D DX 454-08 C	1	D à G 3 ø 14,25 × 7,75. D à D. 2 ø 14,5 × 8.	Commande de frein complète.	Bremsbetätigung, komplett.	Brake control complete.	Mando de freno completo.	Comando del freno completo.
2	DX 454-1 DX 454-34	1	ø 14 × 150. D à G - L 1297. D à D - L 1228.	Câble de frein.	Bremzug.	Brake cable.	Câble de freno.	Cavo del freno.
3	DX 454-25	1		Doigt de blocage.	Arretierungsdaumen.	Locking catch.	Dedo de bloqueo.	Chiavistello di bloccaggio.
4	D 454-28	1	ø ext. 10,5.	Ressort de verrou.	Verriegelungsfeder.	Lock spring.	Muelle de cierre.	Molla del chiavistello.
5	DX 454-31	1		Grille de positionnement (nylon noir).	Führungsplatte (Nylon, schwarz).	Position gate (black nylon).	Plaqueta de posición (nylon negro).	Settore d'iposizionamento, nylon nero.
6	DX 454-45	1	L 80.	Axe de butée de ressort.	Anschlagbolzen f. Feder.	Spring stop pin.	Eje de topo de muelle.	Perno d'arresto della molla.
7	D 454-63 DX 454-63	1 1	PA.	Garniture de pédale : - 4 encoches de 5.	Pedalgummi : - 4 Einkerbungen von 5.	Pedal covering: - 4 notches, 5 mm.	Guarnición de pedal : - 4 muescas de 5.	Copripattino : - 4 tacche di 5.
8	DX 454-66	2	7 × 18 × 16.	Butée caoutchouc.	Gummianschlag f. Pedal.	Rubber stop.	Tope caucho de pedal.	Reggispinta di gomma per pedale.
9	DX 454-71	1	PA.	Enjoliveur de garniture.	Zierleiste f. Pedalgummi.	Pad embellisher.	Embellecedor guarnición.	Cornice per copripattino.
10	DX 454-95	1	2 ø 4,35 - Entr. 77.	Œillet de câble.	Ösenführung f. Bremszug.	Cable grommet.	Pasa cables.	Passafilo per cavo.
11	DX 454-100 A	1	ø 32 - L 58.	Bouton de manœuvre.	Betätigungsknopf.	Locking knob.	Botón de maniobra.	Bottone di manovra.
12	DX 454-102	1	ø ext. 14,5.	Ressort de bouton.	Feder f. Betätig.-Knopf.	Knob spring.	Muelle de botón.	Molla del bottone.
13	DX 454-103	1		Biellette de liaison.	Verbindungsstange.	Connecting rod.	Bioleta de unión.	Bielletta di collegamento
14	DX 454-106 A	1	ø int. 20.	Protecteur de bouton.	Abdeckung f. Knopf.	Knob protector.	Protector de botón.	Prottettore del bottone.
15	DX 454-115	1	ø 7 - L 51.	Axe de câble.	Bolzen f. Bremszug.	Cable pin.	Eje de cable.	Perno del cavo.
16	DX 454-117	1	1 ø 9,5.	Patte de câble.	Führungslasche f. Bremszug.	Cable lug.	Pata de cable.	Staffa del cavo.

I	NUMÉROS	K	bvh	Frein de parking (Suite)	Feststellbremse (Forts.)	Parking brake (Cont.)	Freno mecánico (Cont.)	Freno meccanico (Cont.)
17	DX 454-121	1	D à D - 15 × 18 - L 370.	Garniture de câble.	Garnitur für Bremszug.	Cable sheath.	Guarnición de cable.	Guarnizione del cavo.
18	D 454-127	1	∅ ext. 3,5.	Ressort de bille.	Andrückfeder f. Kugel.	Ball spring.	Muelle de bola.	Molle della sfera.
19	ZD 9048 430 U	4	TH 7 × 17,5.	Vis de commande.	Schraube f. Bremsvorrichtung.	Control screw.	Tornillo de mando.	Vite del comando.
20	ZD 9524 100 U ZD 9250 400 W	2 2	D à D - H 7 × 100. D à D - 7 × 100.	Écrou de commande : - carré.	Mutter f. Bremsvorrichtung : - Vierkant.	Control nut: - Square.	Tuerca de mando : - cuadrada.	Dado del comando : - Quadrato.
21	ZD 9270 300 U	1	∅ 4.	Bille de doigt de blocage.	Kugel f. Arretierdaumen.	Locking catch ball.	Bola dedo de bloqueo.	Sfera per nasello di bloccaggio.
22	ZD 9275 600 U	3	Ta 3 × 10.	Vis de grille.	Kugel f. Führungsplatte.	Gate screw.	Tornillo de plaqueta.	Vite della griglia.
23	ZC 9615 054 W	2	H 14 × 150.	Écrou de butée réglable.	Mutter f. einstellb. Endstück.	Nut.	Tuerca tope de reglaje.	Dado d'arresto regolabile.

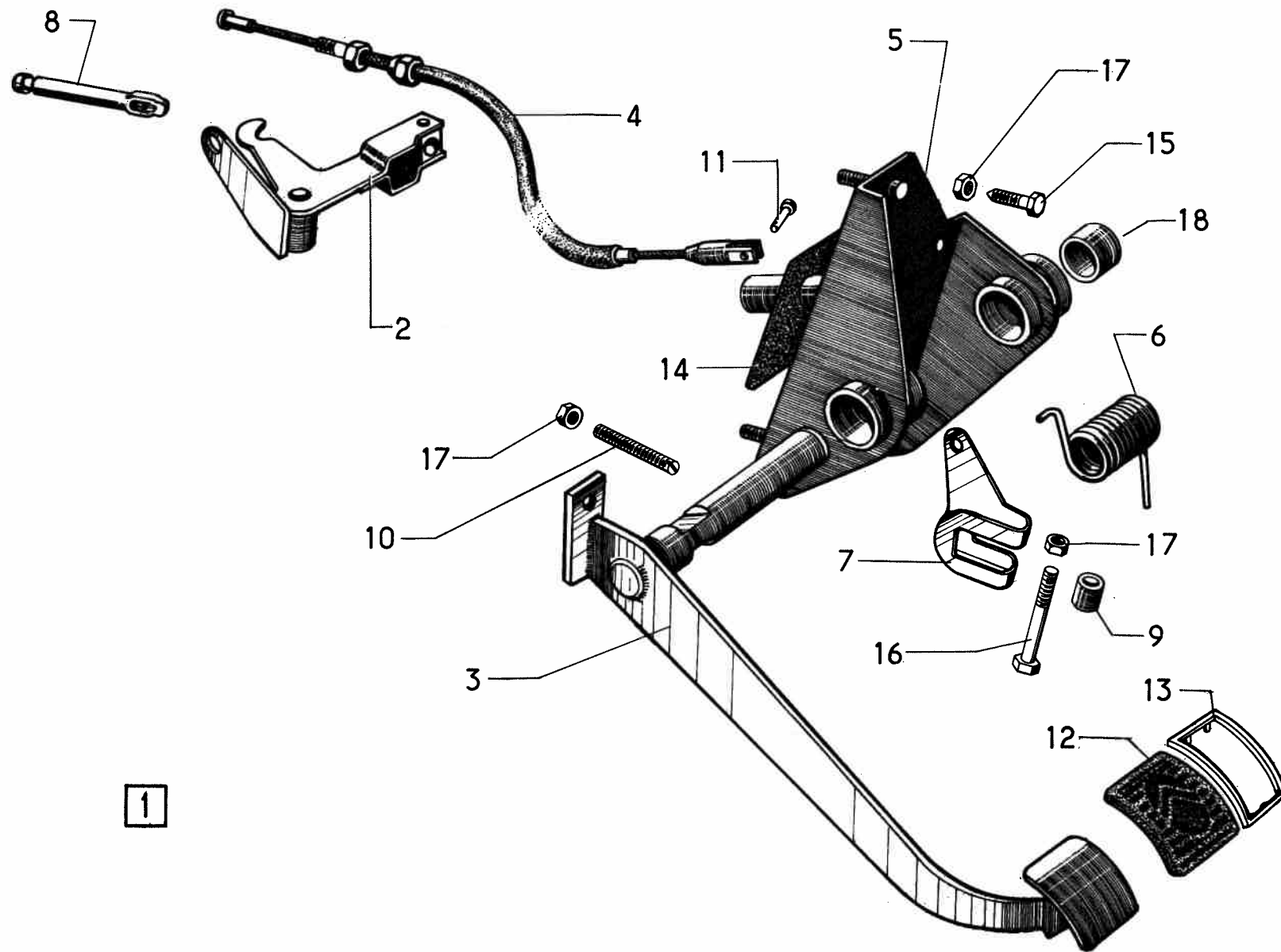
577 50



<http://bk23.free.fr/>

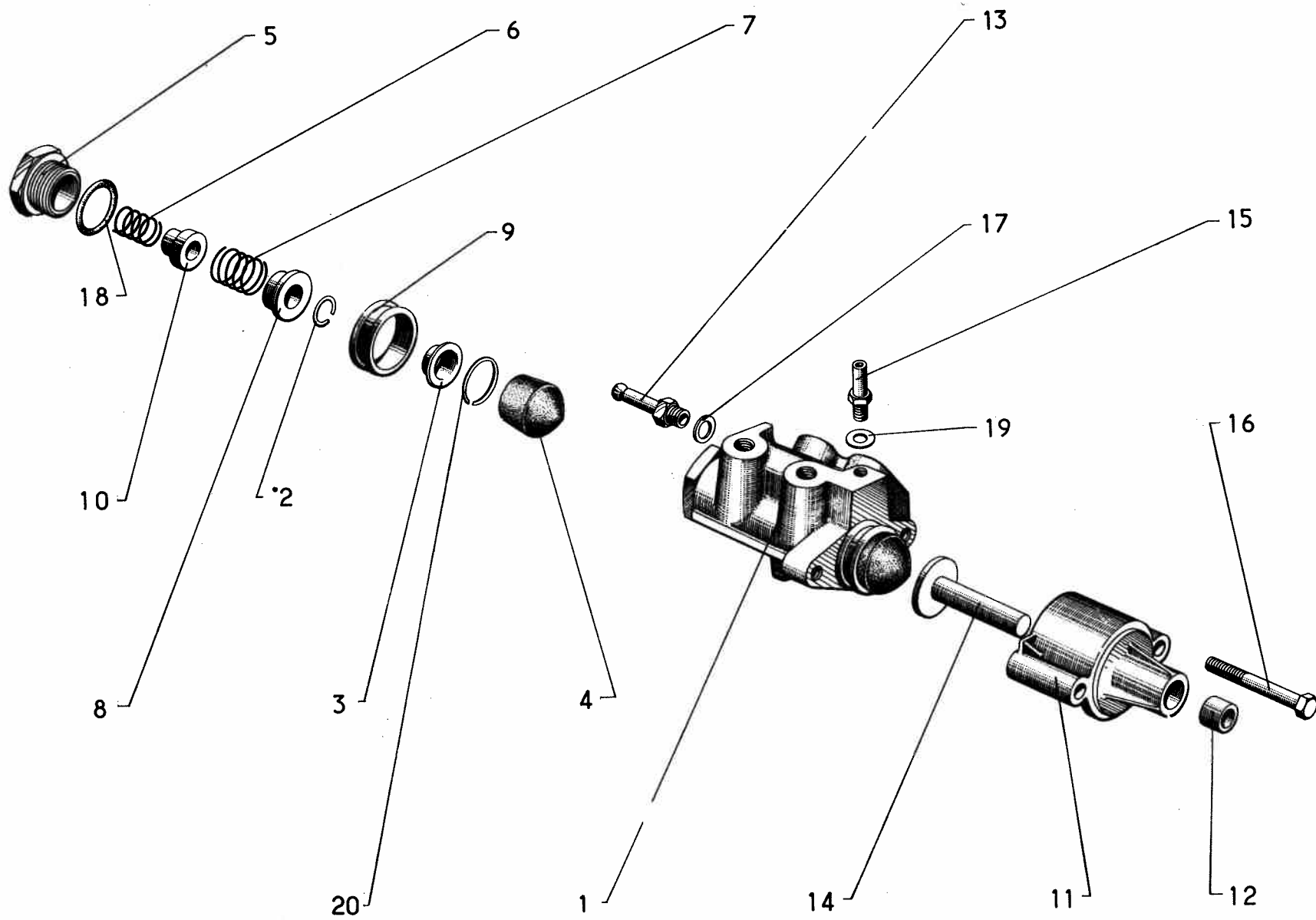
I	NUMÉROS	K	D à G - bvm	Pédalier	Pedalwerk	Pedal gear	Soporte de pedales	Pedaliera
1	DJ 314-015 DV 453-029 A	1	DJ - DJF - DLF. DV - DT.	Pédalier complet.	Pedalwerk, kompl.	Pedal gear, complete.	Soporte completo.	Pedaliera completa.
2	DV 314-2 D DJ 314-2 A	1	L 580,5. L 572 - DJ (IE)	Câble de débrayage.	Kupplungszug.	Clutch cable.	Cable de embrague.	Cavo C ^{do} frizione.
3	DV 314-3 A	1		Pédale de débrayage.	Kupplungspedal.	Clutch pedal.	Pedal de embrague.	Pedale C ^{do} frizione.
4	DV 314-33 A DJ 314-33	1	Entr. 59,5 - 42,5. Entr. 42,5 - 79,5 - DJ (IE).	Levier de tige de poussée.	Hebel f. Kuppl.-Gestänge.	Push rod lever.	Leva varilla de empujador.	Leva dell'asta di spinta.
5	DV 314-51	1		Ressort (13 spires).	Feder (13 Wickl.).	Pedal spring (13 coils).	Muelle (13 espiras).	Molla per pedale (13 sp.)
6	DJ 314-83	1	∅ 7 × 100.	Levier de débrayage.	Betät.-Hebel f. Kupplung.	Control lever.	Leva mando de embrague.	Leva del C ^{do} frizione.
7	DM 314-88	1	7,2 × 22 × 2.	Rondelle de levier de tige.	Anlaufscheibe f. Kupplungs- Gestänge.	Lever washer.	Arandella de leva de varilla.	Rondella per leva dell'asta.
8	DM 314-95 B	1	7,2 × 20 × 7,2.	Palier de levier de tige.	Lagerbüchse f. Winkelhebel.	Lever bush.	Palier de leva de varilla.	Boccola per leva dell'asta.
9	DV 314-97	1	L 112.	Tige de poussée.	Verbindungsstange,	Push rod.	Varilla de empujador.	Asta di spinta.
10	DM 314-109	1	7 × 10 × 12,6.	Entretoise de levier.	Zwischenbüchse.	Distance bush.	Separador de leva.	Distanziale per leva.
11	DJ 314-122	1	∅ ext. 19,2.	Ressort d'assistance.	Ausgleichsfeder f. Kupplung.	Clutch help spring.	Muelle asistencia embrague.	Molla richiamo C ^{do} frizione.
12	DJ 314-134	1	TH 9 × 125.	Vis de ressort d'assistance.	Schraube f. Ausgleichsfeder.	Help spring screw.	Tornillo muelle de asistencia.	Vite per molla richiamo.
13	DJ 314-158 DV 453-99 A	1	DJ - DJF - DLF. DV - DT.	Support de pédale.	Träger f. Pedal.	Pedal bracket.	Soporte de pedal.	Supporto del pedale.
14	DM 314-177	2	∅ 7 × 100 - L 35.	Vis de réglage de pédale.	Einstellschraube f. Pedal.	Adjusting screw.	Tornillo reglaje de pedal.	Vite di regolazione del pedale.
15	DV 314-178	1	∅ 5 - L 13,5.	Axe de câble.	Bolzen f. Kupplungszug.	Cable pin.	Eje de cable.	Perno del cavo.
16	DJ 314-195	1	∅ 20 - L 105.	Gaine anti-bruit de ressort.	Geräuschdämpf.-Hülle f. Feder.	Sheath, anti-rattle.	Funda antiruido de muelle.	Cuaina antirumore per molla.
17	DM 453-1 D	1	DV - DT.	Pédale de frein.	Bremspedal.	Brake pedal.	Pedal de freno.	Pedale de freno.

I	NUMÉROS	K	D à G - bvm	Pédalier (Suite)	Pedalwerk (Forts.)	Pedal gear (Cont.)	Soporte de pedales (Cont.)	Pedaliera (Cont.)
18	DM 453-25 C	1	DV - DT ø ext. 16.	Ressort de pédale de frein.	Feder f. Bremspedal.	Brake pedal spring.	Muelle de pedal de freno.	Molle del pedale del freno.
19	DM 453-97 DX 454-63	2 1	DV - DT. PA.	Garniture de patin : - 4 encoches.	Garnitur f. Pedal : - 4 Einkerbungen.	Pedal pad (rubber): - 4 notches.	Guarnición de patin - 4 muescas.	Copripattino : - 4 tacche.
20	DV 453-110	1	DV - DT - 18 × 27 × 1.	Rondelle de pédale de frein.	Scheibe f. Bremspedal.	Brake pedal washer.	Arandela pedal de freno.	Rondella per pedale del freno.
21	DV 453-189	1		Garniture de pédalier (polyuréthane).	Dichtgarnitur f. Pedalwerk (Polyurethan).	Lining, plastic.	Guarnición soporte pedal.	Guarnizione pedaliera.
22	DX 454-71	1	PA.	Enjoliveur de patin (inox).	Zierleiste f. Pedal (rostfrei).	Embellisher ,stainless.	Embellecedor de patín.	Cornice pattino.
23	ZD 9048 330 U	1	TH 7 × 15.	Vis de pédalier.	Schraube f. Pedalwerk.	Screw.	Tornillo soporte de pedales.	Vite pedaliera.
24	ZD 9048 500 Z	1	TH 7 × 20.	Vis de levier de tige.	Schraube f. Winkelhebel.	Screw.	Tornillo leva de varilla.	Vite per leva dell'asta.
25	ZD 9049 700 U	1	TH 7 × 50.	Vis de levier de débrayage.	Schraube f. Betätigungshebel.	Screw.	Tornillo leva embrague.	Vite per leva del C ^{do} frizione.
26	ZD 9524 100 U	6	H 7 × 100.	Écrou.	Mutter.	Nut.	Tuerca.	Dado.
27	DJ 314-125	2	h 15.	Coussinet de support.	Lagerung f. Pedalträger.	Bracket bearing.	Cojinete de soporte.	Cuscinetto del supporto.
28	ZC 9612 702 U	1	DV - DT 18 × 22 × 39.	Bague de pédale de frein.	Hülse f. Bremspedal.	Brake pedal bush.	Anillo pedal de freno.	Boccola del pedal del freno.
29	ZC 9614 201 U	1	H 16 × 150.	Écrou de butée réglable.	Mutter f. einstellbaren Anschlag.	Nut.	Tuerca tope de reglaje.	Arresto guaina regolabile.

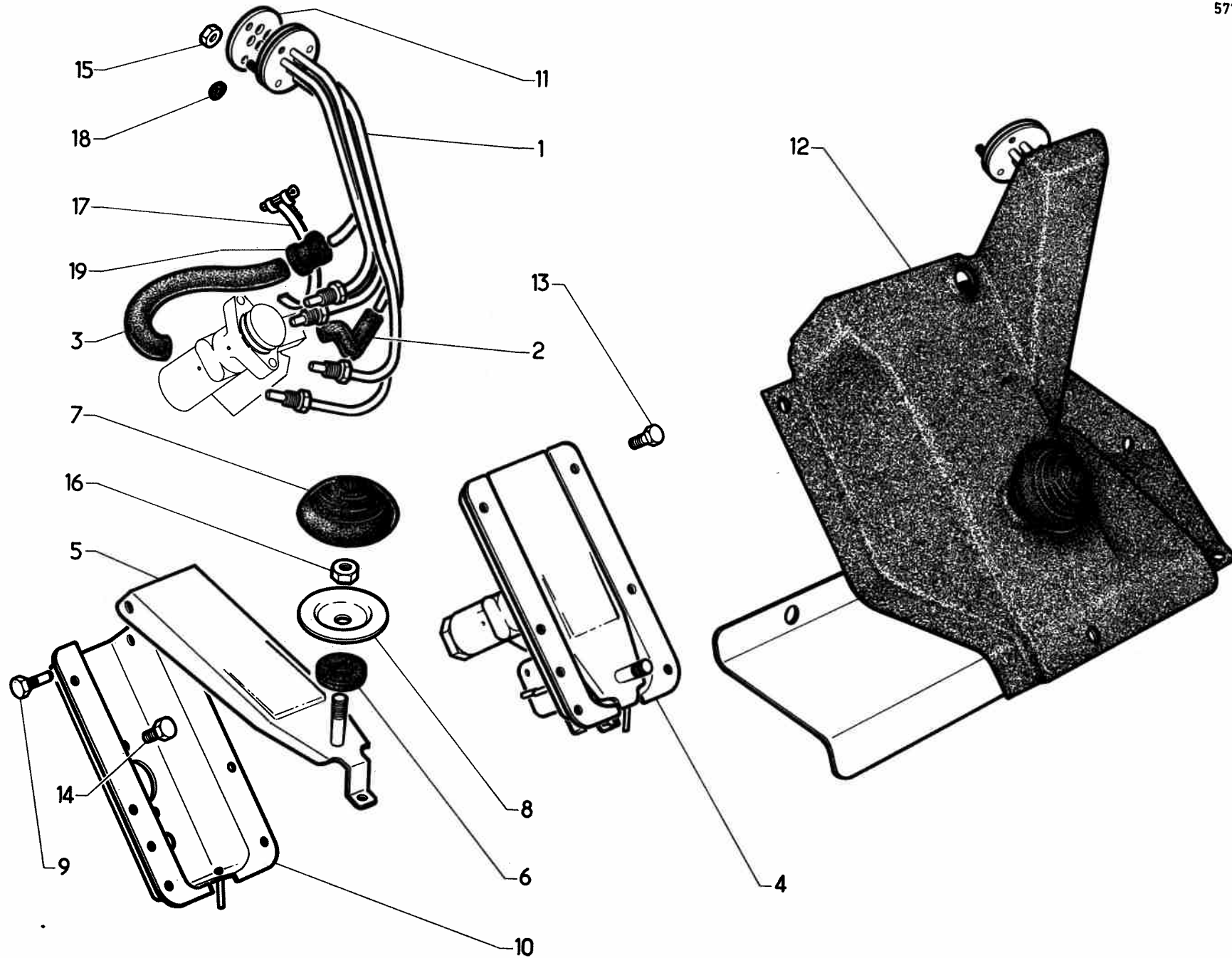


1

I	NUMÉROS	K	D à D - bvm	Pédalier	Pedalwerk	Pedal gear	Soporte de pedales	Pedaliera
1	DJ 314-016 DM 314-016	1	PA. Sauf PA.	Pédalier complet.	Pedalwerk, komplett.	Pedal gear, complete.	Soporte completo.	Pedaliera completa.
2	DV 314-36	1		Levier de tige de poussée.	Hebel f. Verbind.-Stange.	Push rod lever.	Leva varilla de empujador.	Leva dell'asta di spinta.
3	DJ 314-38 DM 314-38 B	1	PA. Sauf PA.	Pédale de débrayage : - patin côté axe L 10. - patin côté axe L 17.	Kupplungspedal : - Pedal auf Achsenseite 10 L. - Pedal auf Achsenseite 17 L.	Clutch pedal: - pad, spindle side L 10. - pad, spindle side L 17.	Pedal de embrague : - patin lado eje L 10. - patin lado eje L 17.	Pedale C ^{do} frizione : - pattino lato perno L 10. - pattino lato perno L 17.
4	DV 314-39 A	1	L 525.	Câble de débrayage.	Kupplungszug.	Clutch cable.	Cable de embrague.	Cavo C ^{do} frizione.
5	DM 314-48	1		Support de pédale.	Pedalträger.	Pedal bracket.	Soporte de pedal.	Supporto del pedale.
6	DM 314-51 D	1		Ressort de pédale (11 spires).	Feder f. Kuppl.-Pedal (11 Wickl.).	Pedal spring (11 coils).	Muelle de pedal (11 espiras).	Molla del pedale (11 spire).
7	DM 314-83 B	1		Levier de commande.	Ansrückhebel.	Control lever.	Leva de mando.	Leva di C ^{do} .
8	DV 314-97	1	∅ 6 - L 112.	Tige de poussée.	Verbindungsstange.	Push rod.	Varilla de empujador.	Asta di spinta.
9	DM 314-109	1	7 × 10 × 12,6.	Entretoise de levier.	Abstandshülse f. Kuppl.-Hebel.	Distance bush.	Separador de leva.	Distanziale leva.
10	DM 314-177	1	∅ 7 × 10 ⁰ - L 35.	Vis de réglage de pédale.	Einstellschraube f. Kupplungs- Pedal.	Adjusting screw	Tornillo reglaje de pedal.	Vite di regolazione del pedale.
11	DV 314-178	1	5 × 13,5.	Axe de câble.	Bolzen f. Kuppl.-Zug.	Cable pin.	Eje de cable.	Perno del cavo.
12	DM 453-97 DX 454-63	1	Sauf PA. PA.	Garniture de patin : - 4 encoches.	Garnitur f. Pedal : - 4 Einkerbungen.	Pedal pad (rubber): - 4 Notches.	Guarnición de patin : - 4 muescas.	Copripattino : - 4 tacche.
13	DX 454-71	1	PA.	Enjoliveur de patin.	Zierleiste f. Pedal.	Pad embellisher.	Embellecedor de patin.	Cornice pattino.
14	DS 454-113	1	45 × 80 × 1.	Étanchéité de pédalier.	Dichtgarnitur f. Pedalwerk.	Sealing rubber.	Guarnición caucho de palier.	Guarn. di tenuta pedaliera.
15	ZD 9048 330 U	3	TH 7 × 15.	Vis de levier et pédalier.	Schraube f. Pedalwerk.	Screw.	Tornillo de leva y soporte.	Vite per leva pedaliera.
16	ZD 9049 700 U	2	TH 7 × 50.	Vis des leviers.	Schraube f. Hebel.	Screw.	Tornillo de leva mando.	Vite per leve.
17	ZD 9524 100 U	4	H 7 × 100.	Écrou.	Mutter.	Nut.	Tuerca.	Dado.
18	ZC 9543 322 U	2	18 × 22 × 17.	Bague de support.	Büchse f. Pedalträger.	Bracket bush.	Anillo de soporte.	Boccola del supporto.

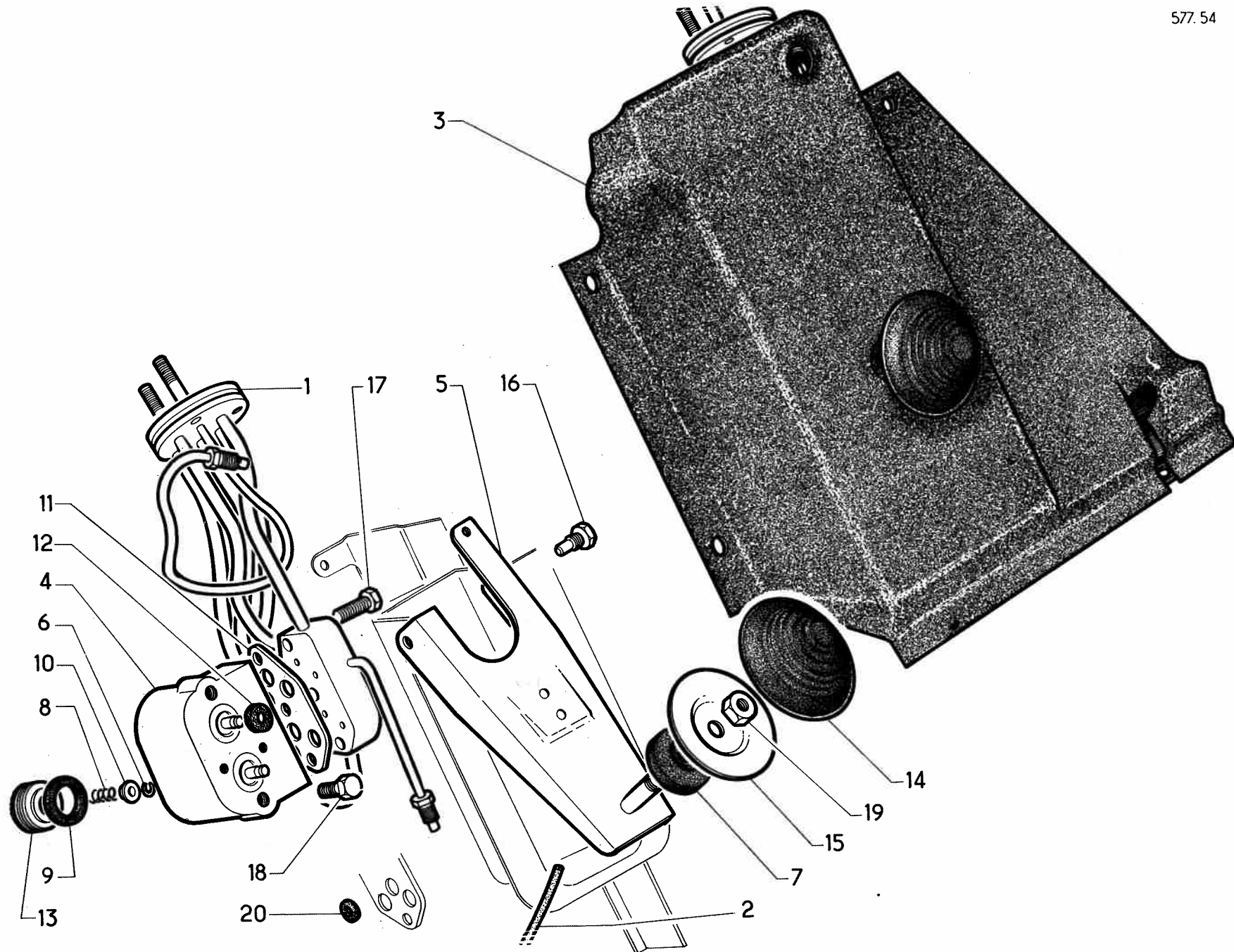


I	NUMÉROS	K	DV - DT	Commande de frein (Doseur)	Bremsbetätigung	Brake control	Mando de frenos	Comando del freno
1	DVN 453-011	1		Commande de frein complète.	Bremsbetätigung, komplett.	Brake control, complete.	Mando completo de frenos.	Comando del freno completo.
2	DM 453-17	2		Jonc de coupelle, fil \varnothing 1.	Sicherungsdraht f. Teller, Draht- \varnothing 1.	Circlip, wire \varnothing 1.	Junquillo de copela hilo \varnothing 1.	Arresto per scodellino (filo \varnothing 1).
3	DM 453-28	1	\varnothing int. 6,5.	Coupelle de protecteur.	Schutzteller.	Protector cup.	Copela de protector.	Scodellino del protettore.
4	DVN 453-36	1	\varnothing int. 24,5.	Protecteur caoutchouc.	Gummiabschirmung.	Rubber protector.	Protecteur caucho.	Protettore di gomma.
5	DM 453-48	1	\varnothing 22 \times 150.	Bouchon.	Stopfen.	Plug.	Botón.	Tappo.
6	DV 453-51	1		Ressort de tiroir inf.	Feder f. unt. Schieber.	Lower spring.	Muelle de freno inferior.	Molla del pistoncino inf.
7	DM 453-53 A	1	\varnothing int. 12,1.	Ressort de tiroir sup.	Feder f. ober. Schieber.	Upper spring.	Muelle de freno superior.	Molla del pistoncino sup.
8	DM 453-57 A	1	8,5 \times 11,8 \times 18,6 \times 5.	Coupelle de ressort.	Federteller.	Spring cup.	Copela de muelle.	Scodellino della molla.
9	DM 453-60	1	\varnothing int. 30,5.	Bague de protecteur.	Hülse f. Abschirmung.	Protector bush.	Anillo de protector.	Boccola di protettore.
10	DM 453-63 A	1	5,7 \times 14.	Rondelle de ressort inf.	Teller f. untere Feder.	Lower spring washer.	Arandela de muelle inferior.	Rondella della molla inf.
11	DM 453-126	1	2 \varnothing 8 - D à G.	Support de commande.	Träger f. Betätigung.	Control bracket.	Soporte de mando.	Supporto del C ^{do} .
12	DM 453-134	2	8 \times 12 \times 8 - D à G.	Bague de support.	Hülse f. Träger.	Bracket bush.	Anillo de soporte.	Boccola del supporto.
13	DM 453-149	1	\varnothing 7 \times 100.	Tube raccord.	Rohrverbindung.	Pipe union.	Tubo racord.	Tubetto raccordo.
14	DM 453-150	1	\varnothing 7,9 - L 42 - D à G.	Poussoir.	Stößel.	Push-rod.	Empujador.	Pulsante.
15	DM 453-151	1	\varnothing 6 \times 100.	Tube raccord.	Rohrverbindung.	Pipe union.	Tubo racord.	Tubetto raccordo.
16	ZD 9049 700 U	2	TH 7 \times 50 - D à G.	Vis de commande.	Betätigungsschraube.	Screw.	Tornillo de mando.	Vite del C ^{do} .
17	ZD 9247 600 U	1	7,2 \times 11.	Joint cuivre de tube raccord.	Kupferdichtung f. Rohrverbindung.	Copper joint.	Junta cobre tubo racord.	Guarn. di rame per tubetto rac.
18	ZD 9486 400 U	1	24,2 \times 28 \times 1,9.	Joint torique de bouchon (repère blanc).	Ringdichtung f. Stopfen (Weisse Markierung).	Sealing ring (white).	Junta torica de tapón (marca blanca).	Gommino del tappo (segno bianco).
19	ZC 9617 805 U	1	6,2 \times 10 \times 1.	Joint cuivre de tube raccord.	Kupferdichtung f. Rohrverbindung.	Copper joint.	Junta cobre de tubo racord.	Guarn. d. rame per tubetto rac.
20	ZC 9620 528 U	1	\varnothing ext. 20.	Circlips de coupelle.	Seegerring für Teller.	Circlip.	Clip de copela.	Arresto elastico per scodellino.



I	NUMÉROS	K	D à D - DV - DT	Commande de frein	Bremsbetätigung	Brake control	Mando de frenos	Comando del freno
1	DVN 394-9	1		Faisceau - 4 vis raccord.	Rohrbündel - 4 Verbindungs-Schrauben.	Pipe assy, 4 screwed unions.	Haz - 4 tornillo record.	Fascio idraulico - 4 viti raccordo.
2	DVN 394-159	1	3 × 8 × 105.	Tube caoutchouc.	Gummirohr.	Tube, rubber.	Tubo (caucho).	Tubo di gomma.
3	DVN 394-160	1	5 × 11 × 190.	Tube caoutchouc.	Gummirohr.	Tube, rubber.	Tubo (caucho).	Tubo di gomma.
4	DVN 453-014	1		Commande avec pédale.	Betätigung m. Pedal.	Control unit with pedal.	Mando con pedal.	Comando con pedale.
5	DM 453-1 F	1	∅ 9 × 125 × - L 18.	Pédale.	Pedal.	Pedal.	Pedal.	Pedale.
6	DS 453-36	1	e 5,5.	Bague de patin (caoutchouc).	Gummimanschette für Bremsknopf.	Rubber grommet.	Anillo de patin (caucho).	Boccola di gomma per pattino.
7	DS 453-97 A	1	∅ int. 42.	Garniture de patin.	Garnitur f. Bremspedal.	Pedal pad (rubber).	Guarnición de patin.	Copripattino.
8	DS 453-98 A	1		Patin de pédale.	Bremsknopf.	Pedal pad (steel).	Patin de pedal.	Pattino del pedale.
9	D 453-115	2	7 × 16.	Axe de pédale.	Pedalachse.	Pedal spindle.	Eje de pedal.	Perno del pedale.
10	DM 453-186	1		Support de commande.	Träger f. Betätigung.	Control bracket.	Soporte de mando.	Supporto del comando.
11	DS 453-216 A	1	6 ∅ 7,6.	Plaquette porte-joints.	Dichtungsplakette.	Seal plate.	Plaquette porta-junta.	Placchetta porta gommini.
12	DM 831-02	1		Plancher de pédale avec commande complète.	Pedalboden m. kompletter Betätigung.	Pedal panel with control unit.	Plancha de pedales con mando completo.	Pianale del pedale con comando completo.
13	ZD 9028 300 Z	6	TH 5 × 13.	Vis.	Schraube.	Screw.	Tornillo.	Vite.
14	ZD 9048 300 U	2	TH 7 × 15.	Vis.	Schraube.	Screw.	Tornillo.	Vite.
15	ZD 9236 900 U	3	H 6 × 100.	Écrou de faisceau.	Mutter f. Rohrbündel.	Nut.	Tuerca de haz.	Dado per fascio idraulico.
16	ZD 9237 200 U	2	H 9 × 125.	Écrou de patin.	Mutter f. Bremsknopf.	Nut.	Tuerca de patin.	Dado del pattino.
17	ZD 9614 011 U	2		Collier de tube caoutchouc.	Schelle f. Gummirohr.	Collar.	Collar tubo caucho.	Fascetta per tubo di gomma.
18	ZD 9246 200 U	6	4,2 × 8 × 1,9.	Joint torique de plaquette.	Ringdichtung f. Plakette.	Sealing ring.	Junta torica de plaqueta.	Gommino per placchetta.
19	ZC 9620 806 U	2		Bague de tube caoutchouc.	Büchse f. Gummirohr.	Rubber bush.	Anillo tubo caucho.	Boccola per tubo di gomma.

577.54

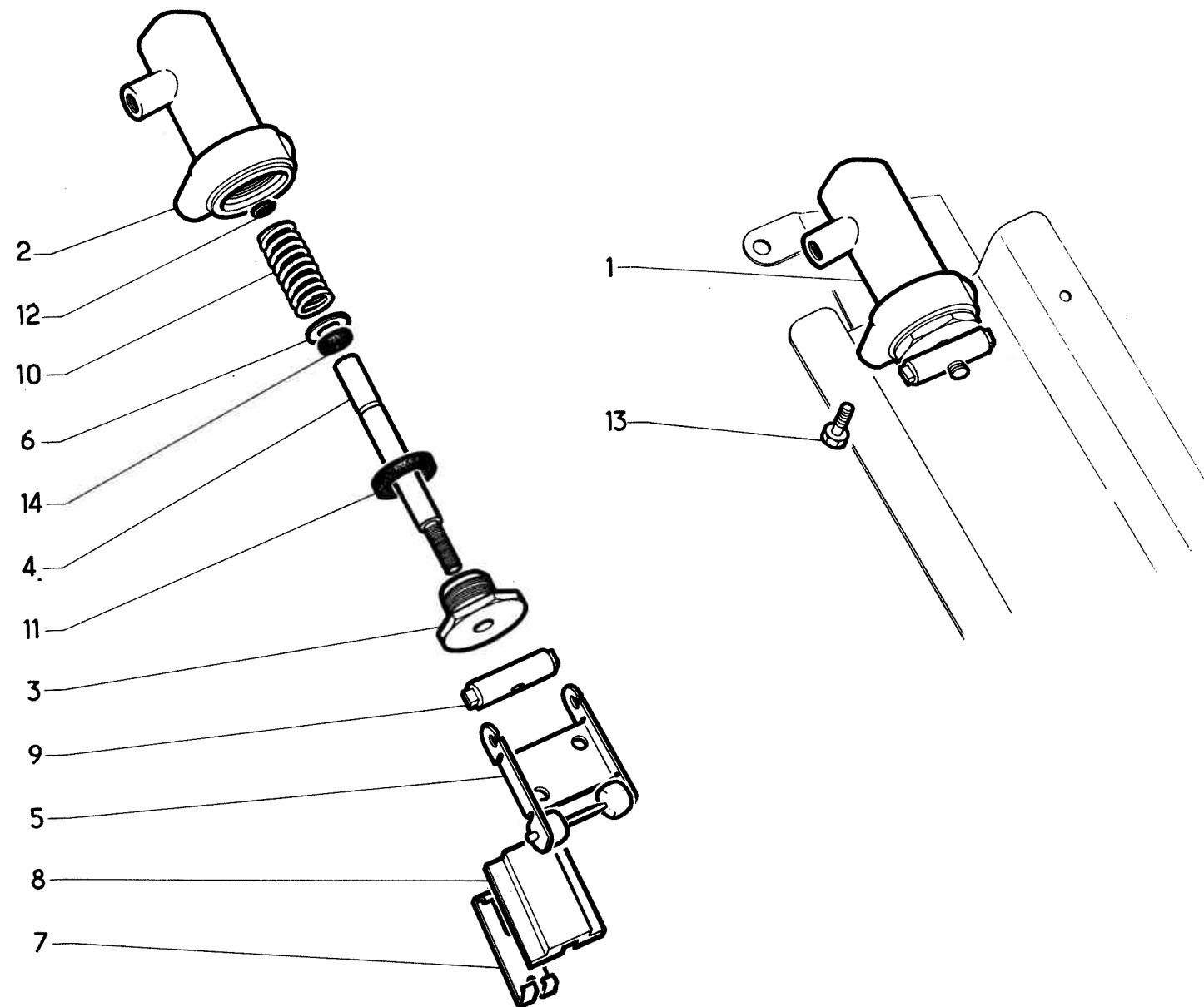


<http://bk23.free.fr/>

I	NUMÉROS	K	Sauf DV - DT	Commande de frein hydraulique	Hydraulische Bremsbetätigung	Hydraulic brake control	Mando de frenos hidraulicos	Comando del freno idraulico
1	DXN 394-9 DXN 394-9 A DXN 394-309 A	1	D à G. D à D. <u>USA</u>	Faisceau de commande.	Rohrbündel.	Pipe assy.	Haz de mando.	Fascio idraulico del C ^{do} .
2	DJ 394-45	1	5 × 7 × 300.	Tube de purge (nylon).	Entlüftungsröhr (Nylon).	Bleed tube (Nylon).	Tubo de purga (nylon).	Tubo nylon di spurgo.
3	DXN 453-016 DXN 453-018 DXN 453-019 A	1	D à G. D à D. <u>USA</u>	Plancher de pédale avec commande.	Pedalboden mit Bremsbetätigung.	Pedal panel with control unit.	Plancha de pedal con mando.	Pianale del pedale con comando
4	DXN 453-021	1		Corps de commande avec tiroirs.	Betätig.-Gehäuse m. Schiebern.	Body of control unit with slides.	Cuerpo de mando con tirador.	Corpo del comando con pitoncini.
5	DS 453-1 C	1		Pédale (tige \varnothing 9 × 125).	Pedal (Gewinde 9 × 1,25 \varnothing).	Pedal (stem \varnothing 9 × 125).	Pedal (varilla \varnothing 9 × 12,5).	Pedale (asta \varnothing 9 × 125).
6	D 453-15	2		Jonc de tiroir.	Sicherungsdraht f. Schieber.	Circlip	Junquillo de freno.	Arresto del pistoncino.
7	DS 453-36	1	e 5,5.	Bague de patin (caoutchouc).	Dichtmanschette f. Bremsknopf (Gummi).	Rubber grommet.	Anillo de patín (caucho).	Boccola di gomma per pattino.
8	DV 453-51	2		Ressort de tiroir.	Feder f. Schieber.	Slide spring.	Muelle de freno.	Molla del pistoncino.
9	DX 453-52	2	20 × 24 × 3,5.	Joint (caoutchouc).	Gummidichtung.	Rubber joint.	Junta mando (caucho).	Guarn. di gomma del C ^{do} .
10	DS 453-53 A	2	6,4 × 8,4 × 14,65 × 7.	Rondelle de ressort de tiroir.	Teller f. Schieber-Feder.	Spring washer.	Arandela muelle de freno.	Rondella della molla del piston.
11	DS 453-54 A	1	6 \varnothing 7,6.	Plaquette porte-joints.	Dichtungsplakette.	Seal plate.	Plaqueta porta-juntas.	Placchetta portagommini.
12	DS 453-69	2	6,35 × 13,2 × 1.	Joint de tiroir (feutre).	Filzdichtung f. Steuerschieber.	Felt joint.	Junta de fieltro.	Guarn. di feltro per pistoncino.
13	D 453-70	2	\varnothing 24 × 150.	Bouchon de commande.	Stopfen f. Betätig.-Gehäuse.	Plug	Tapón de mando.	Tappo del comando.
14	DS 453-97 A	1	\varnothing 42.	Garniture de pédale.	Garnitur f. Bremspedal.	Rubber pad.	Guarnición de pedal.	Copripattino.
15	DS 453-98 A	1		Patin de pédale.	Bremsknopf.	Pedal pad.	Patín de pedal.	Pattino del pedale.
16	D 453-115	2	7 × 16	Axe de pédale.	Pedalachse.	Pedal spindle.	Eje de pedal.	do Pernel pedale.

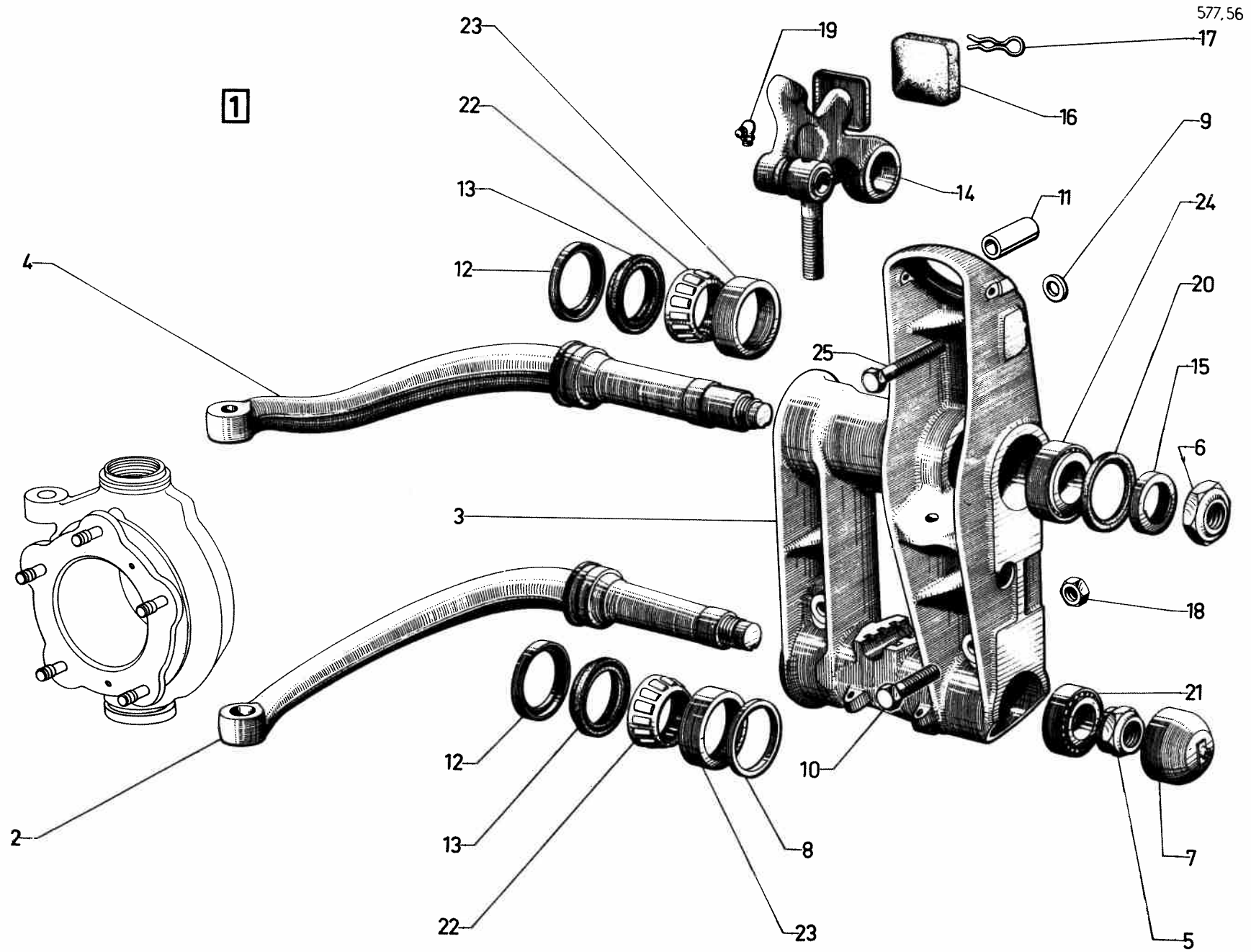
I	NUMÉROS	K	Sauf DV - DT	Commande de frein hydraulique (Suite)	Hydraulische Bremsbetätigung (Forts.)	Hydraulic brake control (Cont.)	Mando de frenos hidráulicos (Cont.)	Comando del freno idraulico (Cont.)
17	ZD 9030 900 U	3	TH 6 × 27,5.	Vis de bride.	Schraube z. Flanschbefest.	Screw.	Tornillo de brida.	Vite della flaugia.
18	ZD 9048 000 U	2	TH 7 × 14.	Vis de commande.	Schraube f. Bremsbetätig.	Screw.	Tornillo de mando.	Vite del comando.
19	ZD 9237 200 U	2	H 9 × 125.	Écrou de patin.	Mutter f. Bremsknopf.	Nut.	Tuerca de patin.	Dado per pattino.
20	ZD 9486 200 U	6	4,2 × 8 × 1,9.	Joint de plaquette.	Gummiring f. Dichtplak.	Sealing ring.	Junta de plaqueta.	Guarn. della placchetta.
	ZC 9000 724 U	1		Pochette de joints de commande.	Beutel m. Dichtungen für Bremsbetätigung.	Packet of joints for control unit.	Paquete de juntas para mando.	Bustina di guarnizioni per comando.

577.55



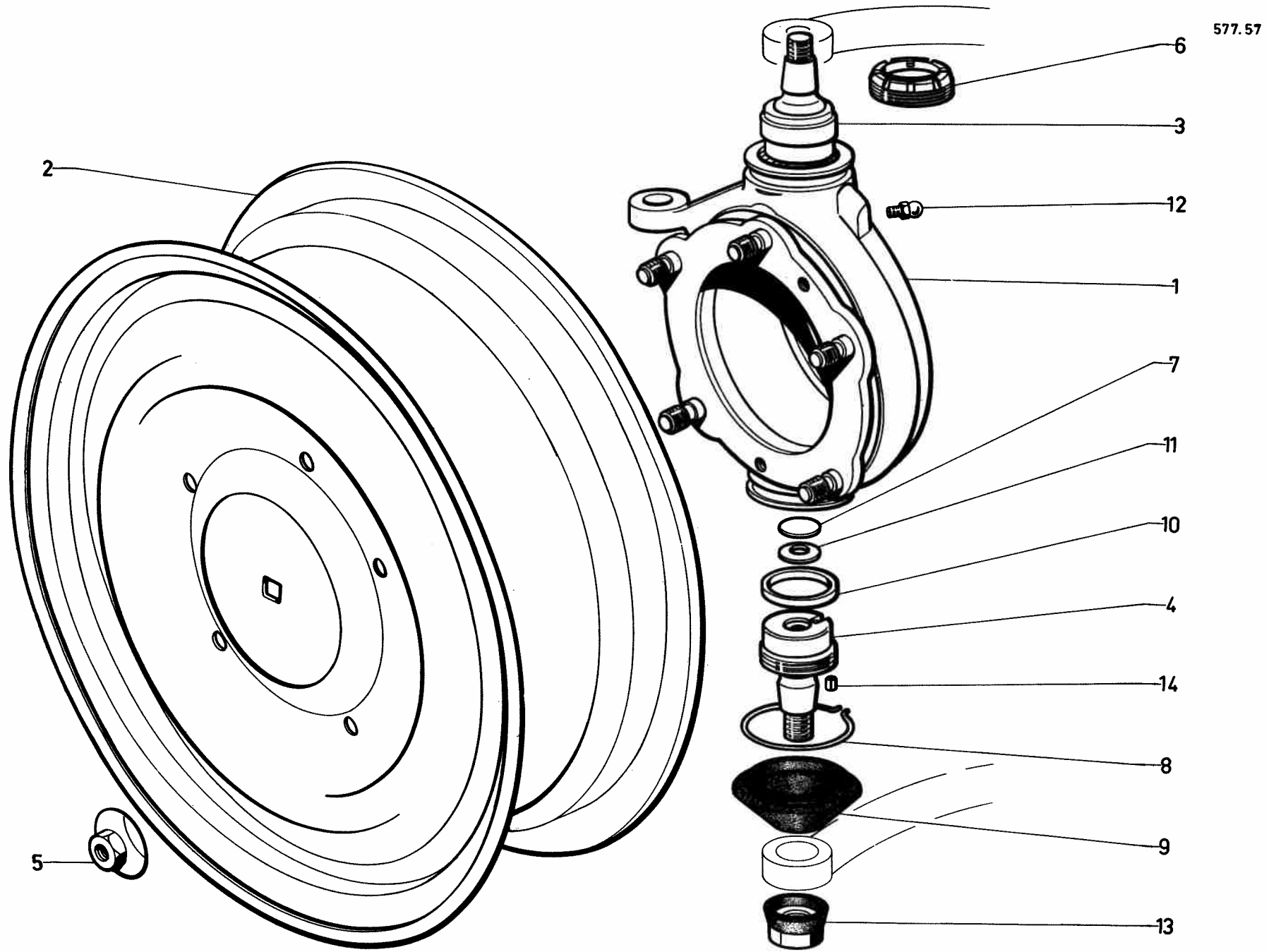
<http://bk23.free.fr/>

I	NUMÉROS	K	Répartiteur de freinage	Bremskraftverteiler	Brake distr. unit	Repartido de freno	Ripartitore di frenatura
1	DXN 456-0	1	Répartiteur complet.	Bremskraftverteiler, komplett.	Brake distribution unit, compl.	Repartidor de freno, compl.	Ripartitore di frenatura, compl.
2	D 456-1	1	Corps de répartiteur.	Gehäuse f. Bremskraftverteiler.	Body of distributor.	Cuerpo de repartidor.	Corpo del ripartitore.
3	D 456-2	1	Bouchon. Ø 16 × 150.	Stopfen.	Plug.	Tapón.	Tappo.
4	DF 456-3	1	Tiroir. Ø 6,35 - L 78.	Schieber.	Rod.	Rarilla de repartidor.	Pistoncino.
5	D 456-4	1	Bielle porte-galets.	Gabelstück m. Rollen.	Spindle with rollers.	Bieleta de repartidor.	Biella porta rulli.
6	DS 456-50	1	Rondelle de ressort. 7 × 11,25 × 1.	Anlegscheibe f. Feder.	Spring washer.	Arandela de muelle.	Rondella della molla.
7	D 456-92	1	Plaquette de retenue.	Krallenblech.	Retaining plate.	Plaqueta de retención.	Placchetta di ritenuta.
8	D 456-93	1	Plateau. 25 × 34.	Schiene f. Bremskraftverteiler.	Distributor plate.	Plato repartidor.	Piatello ripartitore.
9	D 456-96	1	Axe. 9 × 32.	Knebel f. Bremskraftverteiler.	Distributor pin.	Eje de repartidor.	Perno del ripartitore.
10	DF 456-98	1	Ressort. Ø 2,4.	Feder f. Bremskraftverteiler.	Spring.	Muelle de repartidor.	Molla del ripartitore.
11	DX 456-99	1	Joint. 16 × 20,4 × 4.	Dichtung f. Bremskraftverteiler (weiss markiert).	Joint (white marking).	Junta de repartidor, marca blanca.	Guarn. del ripart. segno bianco.
12	D 453-15	1	Jonc de tiroir.	Sicherungsdraht f. Schieber.	Circlip f. Rod.	Junquillo de freno.	Arresto del pistoncino.
13	ZD 9028 300 Z	7	Vis. TH 5 × 13.	Schraube.	Screw.	Tornillo.	Vite.
14	ZD 9500 30 U	1	Joint torique. 5,7 × 9,1 × 1,7.	Dichtring.	Sealing ring.	Junta torica.	Gommino.



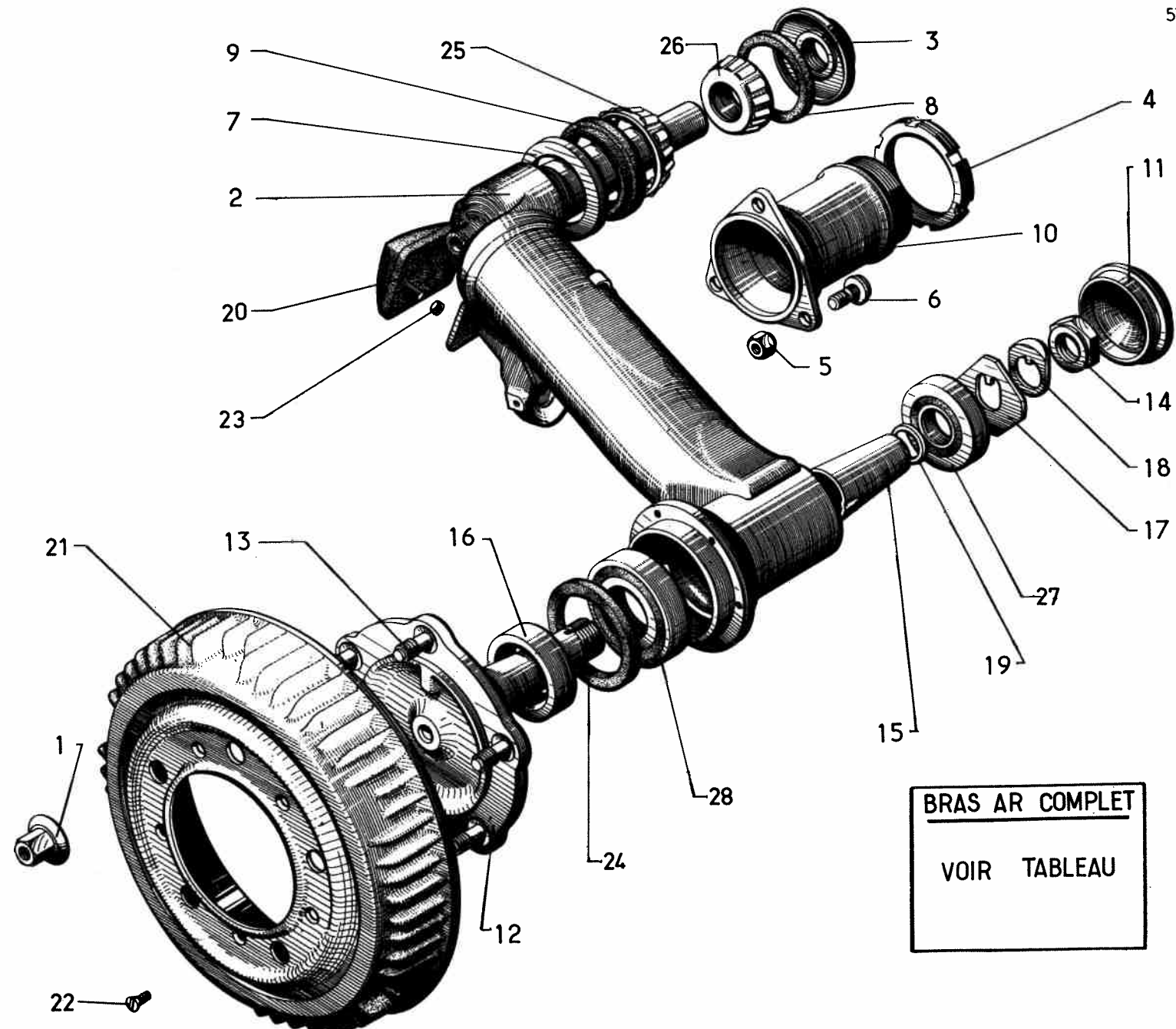
I	NUMÉROS	K		Bras avant Demi-Essieu	Vordere Schwingarme Achshälfte	Front arms Half-axle	Brazos delanteros Medio-eje	Bracci anteriori semiassale
1				Demi-essieu complet : (sans logement de bille) - butée ronde. - butée ronde. - butée carrée. - butée carrée.	Achshälfte, komplett : (ohne Lagerung für Kugel) - runder Anschlag. - runder Anschlag. - viereckiger Anschlag. - viereckiger Anschlag.	Half-axle, complete: (without ball seat) - round buffer. - round buffer. - square buffer. - square buffer.	Medio-eje completo : (sin alojamiento de bola). - tope redondo. - tope redondo. - tope cuadrado. - tope cuadrado.	Semiassale completo : (senza alloggiamento della sfera). - reggispinta rotondo. - reggispinta rotondo. - reggispinta quadrato. - reggispinta quadrato.
2	DX 412-03 DX 412-03 A	1 1	G. D.	Bras inf. Bras inf.	Unterer Schwingarm. Unterer Schwingarm.	Lower arm. Lower arm.	Brazo inferior. Brazo inferior.	Braccio infer. Braccio infer.
3	DX 412-3 DX 412-3 A DVF 412-3 DVF 412-3 A	1 1 1 1	G - Berline. D - Berline. G - 2 ∅ 12,5 - Break. D - 2 ∅ 12,5 - Break.	Support de bras :	Lagerbock für Schwingarm :	Arm bracket:	Soporte de brazo :	Supporto per braccio :
4	DX 412-8 DX 412-8 A	1 1	G. D.	Bras sup. Bras sup.	Oberer Schwingarm. Oberer Schwingarm.	Upper arm. Upper arm.	Brazo superior. Brazo superior.	Braccio super. Braccio super.
5	D 412-4 A	2	H 27' × 150 - e 22,6.	Écrou inf.	Untere Mutter.	Nut, lower.	Tuerca inferior.	Dado infer.
6	DS 412-4	2	H 27 × 150.	Écrou sup. (46 sur plats).	Obere Mutter (46 ^{er} Schlüsselweite).	Nut, upper.	Tuerca superior (sobre planos 46).	Dado super.
7	D 412-83	2	∅ 61,2.	Bouchon tôle.	Blechstopfen.	Cap (sheet metal).	Tapón chapa de palier.	Tappo di lamiera.
8		?	60 × 71,5.	Rondelle de réglage :	Einstellscheibe :	Adjusting washer:	Arandela de reglaje :	Rondella per regolazione :
	D 412-84 D 412-84 A D 412-84 B D 412-84 C D 412-84 D D 412-84 E D 412-84 F D 412-84 G D 412-84 H D 412-84 J D 412-84 K D 412-84 L D 412-84 M		e 4,6. - 4,8. - 5,0. - 5,2. - 5,4. - 5,6. - 5,8. - 6,0. - 6,2. - 6,4. - 6,6. - 6,8. - 7,0.					

I	NUMÉROS	K	Bras avant Demi - Essieu (Suite)	Vordere Schwingarme Achshälfte (Forts.)	Front arms Half - axle (Cont.)	Brazos delanteros Medio-eje (Cont.)	Bracci anteriori Semiasale (Cont.)
9	D 412-85	2	∅ 12.	Rondelle.	Unterlegscheibe.	Washer.	Rondella.
10	DS 412-86 DX 412-88	2 6	∅ 14 × 150. TR - L 98, AR. TH - L 78,5.	Vis : - inf. - inf. AV et milieu.	Schraube : - untere. - untere, (vorn) und mittlere.	Screw : - lower. - lower, front and middle.	Vite : - inferiore. - inferiore ant. e centrale.
11	DX 412-97	2	∅ int. 12 - ∅ int. 17 - L 28. DXF - DX - DJ - DJF - <u>USA</u> .	Entretoise.	Abstandshülse.	Distance washer.	Distanziale.
12	D 422-80 B	4		Coupelle.	Teller für Dichthülen.	Cup.	Scodellino.
13	D 422-95 C	4	54 × 72 × 12,5.	Bague d'étanchéité.	Dichtungsgarnitur.	Sealing bush.	Anello di tenuta.
14	DX 434-4 DX 434-4 A DVF 434-4 DVF 434-4 A	1 1 1 1	G Berline. D Berline. G - Break. D - Break.	Levier de suspension, sans logement de bille : - avec butée caoutchouc. - avec butée caoutchouc. - sans butée caoutchouc. - sans butée caoutchouc.	Winkelhebel f. Federung, ohne Lagerung für Kugel : - mit Gummianschlag. - mit Gummianschlag. - ohne Gummianschlag. - ohne Gummianschlag.	Suspension lever without ball seat: - with rubber buffer. - with rubber buffer. - without rubber buffer. - without rubber buffer.	Leva de suspension sin alojamiento de bola : - con tope de caucho. - con tope de caucho. - sin tope de caucho. - sin tope de caucho.
15	DS 434-71	2	38 × 54 × 10,25.	Entretoise.	Abstandshülse.	Distance piece.	Distanziale.
16	D 437-3 DF 437-3 DF 437-10	4 2 2	∅ 54,5, h 23 Berline. e 33 - Break. e 27 - Break.	Butée caoutchouc : - avec axe ∅ 12,5. - avec axe ∅ 12,5.	Gummianschlag : - mit Achse von 12,5 ∅. - mit Achse von 12,5 ∅.	Rubber buffer : - with spindle ∅ 12,5. - with spindle ∅ 12,5.	Reggispinta di gomma : - con perno ∅ 12,5. - con perno ∅ 12,5.
17	DF 437-139 DF 437-140	2 2	Break. Break.	Pince (fil ∅ 2,8). Pince (avec agrafe).	Klammer (Draht- ∅ 2,8). Klammer (mit Spange).	Clip (wire ∅ 2,8). Clip (with hook).	Molleta d'arresto (filo ∅ 2,8). Molletta d'arresto (con graffeta).
18	ZC 9452 478 U	2	H 14 × 150.	Écrou 21 mm sur plats.	Mutter.	Nut.	Dado.
19	ZD 9473 800 U	2	∅ 7 × 100.	Graisneur en équerre.	Schmiernippel, in Winkelform.	Lubricator (elbowed).	Ingrassatore piegato.
20	ZC 9612 620 U	2	54 × 72 × 5.	Bague d'étanchéité.	Dichtungsgarnitur.	Sealing bush.	Anello di tenuta.
21	ZC 9620 049 U	2	30 × 62 × 21,5.	Roulement à rouleaux.	Rollenlager.	Roller Bearing.	Cuscinetto a rulli.
22	ZC 9620 051 U	4		Cage à 14 rouleaux.	Lagerkäfig für 14 Rollen.	Cage with 14 rollers.	Gabbia a 14 rulli.
23	ZC 9620 052 U	4	19 × 72.	Cuvette conique.	Aussenring für Schräggrollenlager.	Conical cup.	Anello conico.
24	ZC 9620 115 U	2	40 × 72 × 21,25.	Roulement à rouleaux.	Rollenlager.	Roller bearing.	Cuscinetto a rulli.
25	ZC 9621 037 U ZC 9621 351 U	2 1	TH 12 × 125 - L 89. DX - DJ - DJF - DXF - <u>USA</u> .	Vis. Vis, côté droit.	Schraube. Schraube, rechte Seite.	Screw. Screw, R.H. side.	Vite. Vite lato destro.



I	NUMÉROS	K		Moyeux - Pivots Roues	Naben - Achskörper Räder	Hubs - Pivots Wheels	Nucleos - Pivotes Ruedas	Mozzi - Pivots Ruote
1	DX 413-07 DX 413-07 A	1 1	G. D.	Pivot avec moyeu. Pivot avec moyeu.	Aschkörper, mit Nabe. Aschkörper, mit Nabe.	Pivot with hub. Pivot with hub.	Pivote con nucleo. Pivote con nucleo.	Pivot con mozzo. Pivot con mozzo.
2	DX 416-4 DX 471-4	5 5	DY - DYF - DLF - DV - DT. DX - DJ - DXF - DJF - (IE).	Roue AV et AR. Roue AV et AR.	Rad, vorn u. hinten. Rad, vorn u. hinten.	Wheel, front a, rear. Wheel, front a, rear.	Rueda de lant. y tras. Rueda de lant. y tras.	Ruota ant. e post. Ruota ant. e post.
3	DX 413-03	2	∅ ext. 43.	Ensemble de rotule sup.	Oberer Kugelbolzen, insgesamt.	Ball pin assy, upper.	Union de rotula superior.	Insieme della rotula super.
4	DX 413-04 A	2	∅ 50 × 125.	Ensemble de rotule inf. (avec cote de réglage).	Unterer Kugelbolzen, insgesamt. (mit Einstellmass).	Ball pin assy, lower. (with adjusting size).	Union de rotula inferior. (con lado de reglaje).	Insieme della rotula infer. (con lato di regolazione).
5	A 416-7	10	H 12 × 125.	Écrou de roue.	Mutter zur Radbefestigung.	Weel nut.	Tuerca de rueda.	Dado ruota.
6	DX 413-11	2	∅ ext. 50 × 125 - ∅ int. 35,7 - 43,5.	Écrou.	Mutter.	Nut.	Tuerca.	Dado.
7	DX 413-77	2	∅ 25,6 - e 1.	Cale inf.	Untere Reibscheibe.	Packing.	Suplemento inferior.	Spessore infer.
8	DX 413-83	4	∅ int. 62.	Collier de gainé.	Schelle für Dichthülle.	Clip for sheath.	Collar de funda.	Fascetta per guaina.
9	DX 413-87	4	∅ int. 16 × 56.	Gainé.	Dichthülle.	Sheath.	Funda.	Guaina.
10	DX 413-300 DX 413-305 DX 413-310 DX 413-315 DX 413-320 DX 413-325 DX 413-330 DX 413-335 DX 413-340 DX 413-345 DX 413-350 DX 413-355 DX 413-360 DX 413-365 DX 413-370	?	41,7 × 48,4. e. 5,50 - 5,51. - 5,55 - 5,56. - 5,60 - 5,61. - 5,65 - 5,66. - 5,70 - 5,71. - 5,75 - 5,76. - 5,80 - 5,81. - 5,85 - 5,86. - 5,90 - 5,91. - 5,95 - 5,96. - 6,00 - 6,01. - 6,05 - 6,06. - 6,10 - 6,11. - 6,15 - 6,16. - 6,20 - 6,21.	Rondelle de réglage :	Einstellscheibe :	Adjusting washer :	Arandela de reglaje :	Rondella per regolazione
11	ZC 9619 059 U	2	8,4 × 23 × 0,7.	Rondelle élastique.	Federscheibe.	Flexible washer.	Arandela elastica.	Rondella elastica.
12	ZD 9473 700 U	4	∅ 7 × 100.	Graisneur droit.	Schmiernippel, gerade.	Lubricator (upright).	Engrasador recto.	Ingrassatore.
13	ZC 9615 752 U	4	H 16 × 150 α Nylstop ».	Écrou.	Mutter.	Nut.	Tuerca.	Dado.
14	ZC 9617 029 U	2	∅ 3,5 - L 8.	Goupille.	Splint.	Pin.	(Copela.	Spina.

577.58



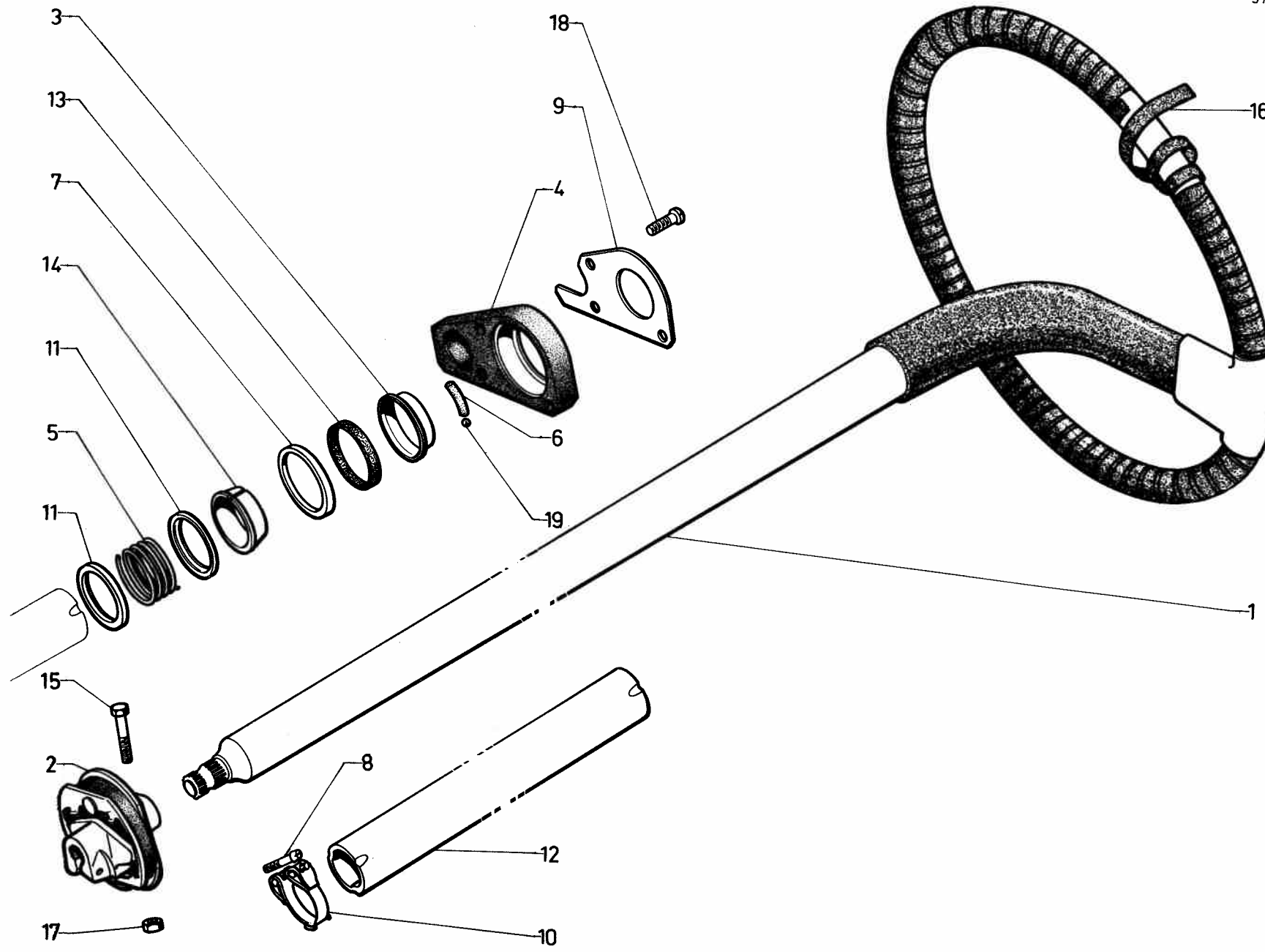
BRAS AR COMPLET
VOIR TABLEAU



I	NUMÉROS	K		Bras AR - Moyeux	Hintere Schwingarme Naben	Rear arms - Hubs	Brazo trasero - Nucleo	Bracci posteriori Mozzi
1	A 416-7	10	H 12 × 125.	Écrou de roue.	Mutter zur Radbefestigung.	Wheel nut.	Tuerca de rueda.	Dado per ruota.
1	DX 422-1 D	1	G. BERLINE.	Bras nu, sans logement de bille :	Schwingarm, o. Ausrüstg. o. Lagerung f. Federungskugel :	Arm only, without ball seat:	Brazo desnudo, sin alojamiento de bola :	Braccio nudi senza allog. per sfera :
	DX 422-1 E	1	D. BERLINE.	- avec plaquette pour butée.	- mit Plakette für Anschlag.	- with plate for buffer.	- con plaqueta para tope.	- con plachetta per reggispinta.
	DJF 422-1	1	G. CAB - BREAK.	- avec plaquette pour butée.	- mit Plakette für Anschlag.	- with plate for buffer.	- con plaqueta para tope.	- con plachetta per reggispinta.
	DJF 422-1 A	1	D. CAB - BREAK.					
3	D 422-2	2	H 30 × 150.	Écrou avec cuvette.	Mutter mit Abdeckkragen.	Nut with cup.	Tuerca con cubeta.	Dado con scodellino.
4	D 422-6	2	∅ 66 × 150.	Écrou à encoches.	Nutmutter.	Nut with grooves.	Tuerca con muescas.	Ghiera femmina con tacche.
5	D 422-8	6	H 9 × 125.	Écrou à collerette.	Mutter mit Bund.	Nut with collar.	Tuerca con collarete.	Dado.
6	D 422-79	6	TH 9 × 22.	Vis.	Schraube.	Screw.	Tornillo.	Vite.
7	D 422-80 B	2		Coupelle.	Teller.	Cup.	Copela.	Scodellino.
8	D 422-91	2	54 × 62 × 4.	Joint caoutchouc.	Gummidichtung.	Rubber ring.	Junta de caucho.	Guarnizione di gomma.
9	D 422-95 C	2	54 × 72 × 12,5.	Bague d'étanchéité.	Dichtungsgarnitur.	Sealing bush.	Anillo de estanqueidad.	Anello di tenuta.
10	D 422-96	2		Palier (corps ∅ 66).	Schwingarmnabe (Körper- ∅ 66 mm).	Bearing (body ∅ 66)	Palier (cuerpo ∅ 66).	Supporto (corpo ∅ 66).
11	DS 422-98	2	∅ 63.	Bouchon.	Stopfen.	Cap.	Tapón.	Tappo.
12	DX 426-011	2	1 ∅ 25 × 150.	Fusée 5 tocs.	Nabe, 5 Radbolzen.	Stub axle, 5 studs.	Mangueta 5 esparragos.	Fusello a 5 colonnette.
13	DX 426-2 A	10	∅ 12 × 125 - L 33.	Toc de roue.	Radbolzen.	Wheel stud.	Esparrago de rueda.	Colonnetta ruota.
14	D 426-3	2	H 25 × 150.	Écrou de fusée.	Mutter.	Nut for stub axle.	Tuerca de mangueta.	Dado del fusello.
	DF 426-3		BERLINE.					
			∅ 10,5 - CAB - BREAK.					
15	D 426-15	2	L 72,78.	Entretoise conique.	Konische Abstandshülse	Distance piece.	Separador conico.	Distanziale conico.
16	DX 426-89	2	40 × 62 × 14,5.	Bague.	Ring.	Bush.	Anillo.	Boccola.

I	NUMÉROS	K	Bras AR complets avec freins	Hintere Schwingarme komplett mit Bremsen	Rear arms complete with brakes	Brazo trasero completo con freno	Bracci posteriori complete con freni
			BERLINE Sans logement de bille, butée ronde.	LIMOUSINE Ohne Lagerung f. Federungs- kugel, runder Anschlag.	BERLINE Without ball seat, round buffer.	BERLINA Sin alojamiento de bola. Tope redondo.	BERLINA Senza alloggiamento per sfera. Reggispinta rotonda.
	DXN 422-01 D DXN 422-01 E DXN 422-903 A DXN 422-904 A	1 G. 1 D. 1 G. <u>USA</u> 1 D. <u>USA</u>					
			CABRIOLET Sans logement de bille, butée carrée, tambour sans ailettes.	KABRIOLET Ohne Lagerung f. Federungs- kugel, viereckiger Anschlag, Trommel o. Kühlrippen.	CABRIOLET Without ball seat square buffer, drum without fins.	CABRIOLET Sin alojamiento de bola. Tope cuadrado, tambor sin aletas.	CABRIOLET Senza alloggiamento per sfera. Reggispinta quadrata, tamburo senza alette.
	DXN 422-01 F DXN 422-01 G	1 G. 1 D.					
			BREAK Sans logement de bille, butée carrée, tambour à ailettes.	BREAK Ohne Lagerung f. Federungs- kugel viereckiger Anschlag, Trommel m. Kühlrippen.	BREAK (SAFARI) Without ball seat, square buffer, drum with fins.	BREAK Sin alojamiento de bola. Tope cuadrado, tambor con aletas.	BREAK Senza alloggiamento per sfera. Reggispinta quadrata tamburo con alette.
	DJN 422-01 B DJN 422-01 C DJN 422-903 A DJN 422-904 A	1 G. 1 D. 1 G. <u>USA</u> 1 D. <u>USA</u>					

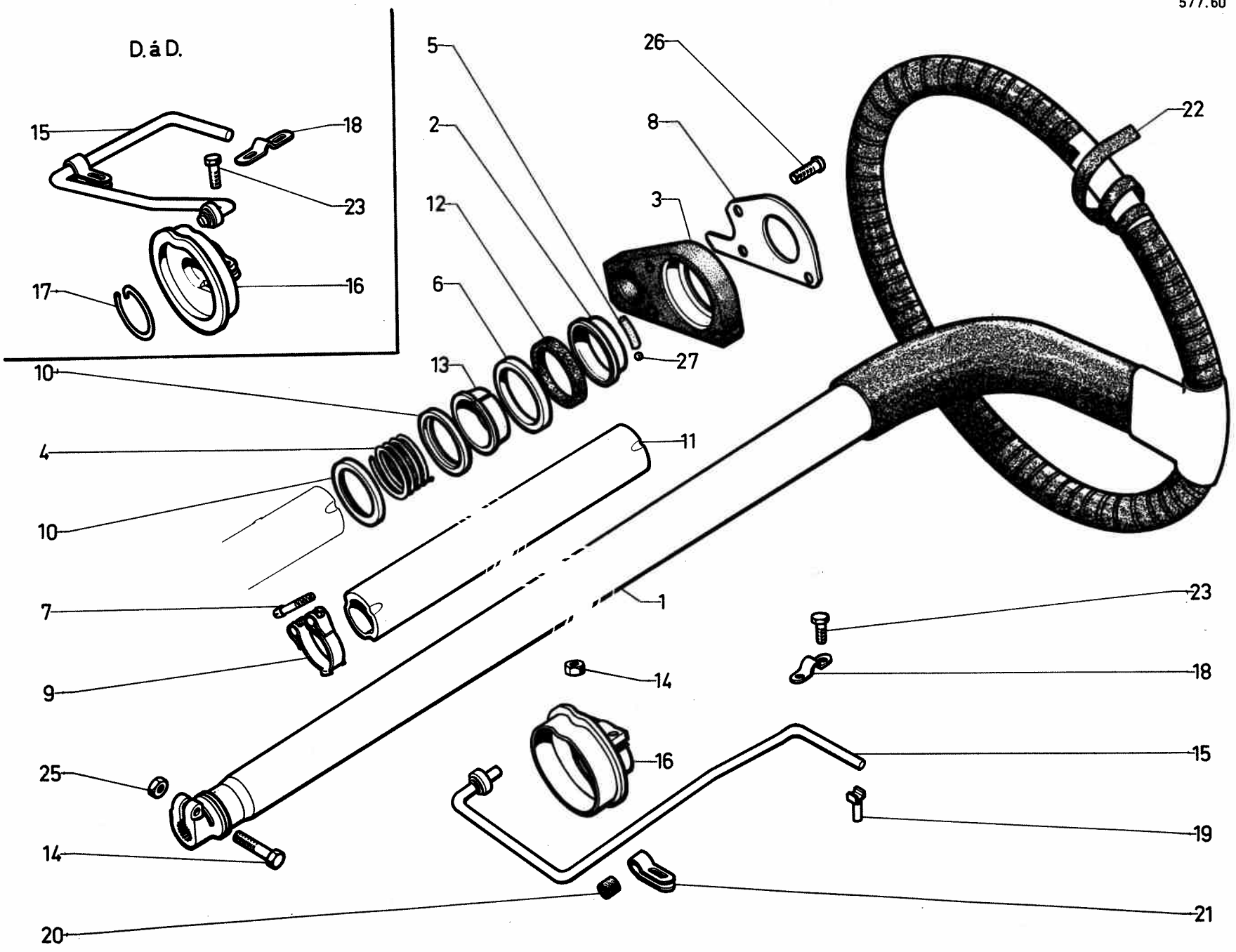
I	NUMÉROS	K		Bras AR - Moyeux (Suite)	Hintere Schwingarme Naben (Forts.)	Rear arms - Hubs (Cont.)	Brazo trasero - Nucleo (Cont.)	Bracci posteriori Mozzi (Cont.)
17	DS 426-93	2	e 3.	Rondelle (50 sur plats).	Anlaufscheibe (50 ^{er} Schlüsselweite).	Washer.	Arandela (50 sobre planos).	Rondella.
18	D 426-99	2	∅ 25 BERLINE.	Arrêtoir.	Sicherungsblech.	Lockwasher.	Freno.	Arresto.
19		?	25,1 × 31,8.	Rondelle de roulement.	Beilegscheibe für Einstellung der Kugellager.	Adjusting washer.	Arandela de rodamiento.	Rondella per cuscinetto.
	D 426-300		e 1,98 - 2,02.					
	D 426-301		- 2,02 - 2,06.					
	D 426-302		- 2,06 - 2,10.					
	D 426-303		- 2,10 - 2,14.					
	D 426-304		- 2,14 - 2,18.					
	D 426-305		- 2,18 - 2,22.					
	D 426-306		- 2,22 - 2,26.					
	D 426-307		- 2,26 - 2,30.					
	D 426-308		- 2,30 - 2,34.					
	D 426-309		- 2,34 - 2,38.					
	D 426-310		- 2,38 - 2,42.					
	D 426-311		- 2,42 - 2,46.					
	D 426-312		- 2,46 - 2,50.					
	D 426-313		- 2,50 - 2,54.					
	D 426-314		- 2,54 - 2,58.					
	D 426-315		- 2,58 - 2,62.					
	D 426-316		- 2,62 - 2,66.					
	D 426-317		- 2,66 - 2,70.					
	D 426-318		- 2,70 - 2,74.					
	D 426-319		- 2,74 - 2,78.					
	D 426-320		- 2,78 - 2,82.					
	D 426-321		- 2,82 - 2,86.					
	D 426-322		- 2,86 - 2,90.					
	D 426-323		- 2,90 - 2,94.					
	D 426-324		- 2,94 - 2,98.					
	D 426-325		- 2,98 - 3,02.					
	D 426-326		- 3,02 - 3,06.					
	D 426-327		- 3,06 - 3,10.					
	D 426-328		- 3,10 - 3,14.					
	D 426-329		- 3,14 - 3,18.					
	D 426-330		- 3,18 - 3,22.					
	D 426-331		- 3,22 - 3,26.					
	D 426-332		- 3,26 - 3,30.					
	D 426-333		- 3,30 - 3,34.					

I	NUMÉROS	K	Bras AR - Moyeux (Suite)	Hintere Schwingarme Naben (Forts.)	Rear arms - Hubs (Cont.)	Brazo trasero - Nucleo (Cont.)	Bracci posteriori Mozzi (Cont.)	
		?	25,1 × 38,1.	Rondelle de roulement.	Beilegscheibe für Einstellung der Kugellager.	Adjusting washer.	Arandela de rodamiento.	Rondella per cuscinetto.
	D 426-334		e 3,34 - 3,38.					
	D 426-335		- 3,38 - 3,42.					
	D 426-336		- 3,42 - 3,46.					
	D 426-337		- 3,46 - 3,50.					
	D 426-338		- 3,50 - 3,54.					
	D 426-339		- 3,54 - 3,58.					
	D 426-340		- 3,58 - 3,62.					
	D 426-341		- 3,62 - 3,66.					
	D 426-342		- 3,66 - 3,70.					
20	D 437-1 DF 437-1	4	∅ 48,5 - BERLINE. 54 × 54 - CAB - BREAK.	Butée caoutchouc : - ronde. - carrée.	Gummianschlag : - rund. - viereckig.	Rubber buffer: - round. - square.	Tope de caucho : - redondo. - cuadrado.	Reggispinta di gomma : - rotonda. - quadrata.
21	DX 451-5 DVF 451-5	2	5 ∅ 12,95. ∅ ext. 295 BERLINE. ∅ ext. 305 - BREAK.	Tambour de frein.	Bremstrommel.	Brake drum.	Tambor de freno.	Tamburo freni.
22	ZD 9225 600 U	4	TF 5 × 10.	Vis.	Schraube.	Screw.	Tornillo.	Vite.
23	ZD 9248 900 U	4	H 7 × 100 - CAB - DLF - DJF.	Écrou.	Mutter.	Nut.	Tuerca.	Dado.
24	ZC 9612 531 U	2	62 × 81 × 6.	Bague d'étanchéité.	Dichtungsgarnitur.	Sealing bush.	Anillo de estanqueidad.	Anello di tenuta.
25	ZC 9620 051 U	2		Cage à 14 rouleaux.	Lagerkäfig mit 14 Schrägrollen.	Cage with 14 rollers.	Caja a 14 rodillos.	Gabbia a 14 rulli.
26	ZC 9620 053 U	2	∅ int. 30.	Cage à rouleaux.	Schrägrollenlager.	Cage with rollers.	Caja a rodillos.	Gabbia a rulli.
27	ZC 9620 070 U	2	25 × 62 × 17.	Roulement à rouleaux.	Rollenlager.	Roller bearing.	Rodamiento a rodillos.	Cuscinetto a rulli.
28	ZC 9620 079 U	2	40 × 80 × 18.	Roulement à rouleaux.	Rollenlager.	Roller bearing.	Rodamiento a rodillos.	Cuscinetto a rulli.



I	NUMÉROS	K	Sauf  	Volant de direction non assistée	Lenkrad (ohne Servolenkung)	Steering wheel (manual)	Volante de direction (non asistida)	Volante dello sterzo (non assistito)
1	DV 441-1 C	1		Volant et arbre noir mat.	Lenkrad und Lenksäule schwarz (gekörnt).	Steering wheel and column, mat black.	Volante y arbol negro mate.	Volante e piantone nero opaco.
2	DM 441-6	1		Accouplement élastique.	Elastische Verbindung.	Flexible coupling.	Acoplamiento elastico.	Accoppiamento elastico.
3	D 441-8	1	43,6 × 55 × 11.	Bague int.	Innenring.	Inner race.	Anillo interior.	Anello inter.
4	DW 441-9 DW 441-13	1	D à G. D à D.	Bague ext.	Aussenring.	Outer race.	Anillo exterior.	Anello ester.
5	DX 441-10	1	∅ int. 41.	Ressort. Diam. du fil 13,6.	Feder.	Spring.	Muelle.	Molla.
6	DS 441-12	3	∅ 5,5.	Segment nylon.	Nylon-Segment.	Nylon spacer.	Segmento de nylon.	Segmento di nylon.
7	DW 441-57	1	∅ ext. 56,8 - e 4.	Cuvette.	Teller.	Cup.	Cubeta.	Scodellino.
8	DS 441-66	1	5 × 22.	Vis de collier.	Schraube für Rohrschelle.	Collar screw.	Tornillo de collar.	Vite per collare.
9	DJ 441-277 A	1	1 ∅ 44,5.	Plaque d'arrêt.	Abdeckhülse.	Stop plate.	Plaqueta de freno.	Piastra d'arresto.
10	DS 441-69	1	∅ int. 40.	Collier.	Schelle.	Collar.	Collar.	Collare.
11	D 441-78	3	40,5 × 49.	Rondelle.	Anlaufscheibe.	Washer.	Arandela.	Rondella.
12	DS 441-83 A	1	L 330.	Entretoise.	Abstandshülse.	Distance piece.	Separador.	Distanziale.
13	D 441-85 A	1	47,5 × 55,5 × 7.	Rondelle feutre.	Filzscheibe.	Felt washer.	Arandela de feltro.	Rondella di feltro.
14	DS 441-87	1	39,8 × 48.	Bague tôle.	Federteller (geschlitzt).	Split bush.	Anillo de chapa.	Scodellino di lamiera.
15	DM 441-100	2	TH 7 × 35.	Vis.	Schraube.	Screw.	Tornillo.	Vite.
16	DX 441-104 A	1	1 12,5 - L 8000.	Lanière de volant noir mat.	Abdeckband für Lenkrad schwarz (gekörnt).	Binding for rim, mat black.	Correa de volante negro mate.	Nastro per rivest. volante nero opaco.
17	ZD 9248 900 U	2	H 7 × 100.	Écrou.	Mutter.	Nut.	Tuerca.	Dado.
18	ZD 9249 800 U	3	TR 5 × 25.	Vis.	Schraube.	Screw.	Tornillo.	Vite.
19	ZD 9270 700 U	9	∅ 6.	Bille.	Kugel.	Ball.	Bola.	Sfera.

577.60

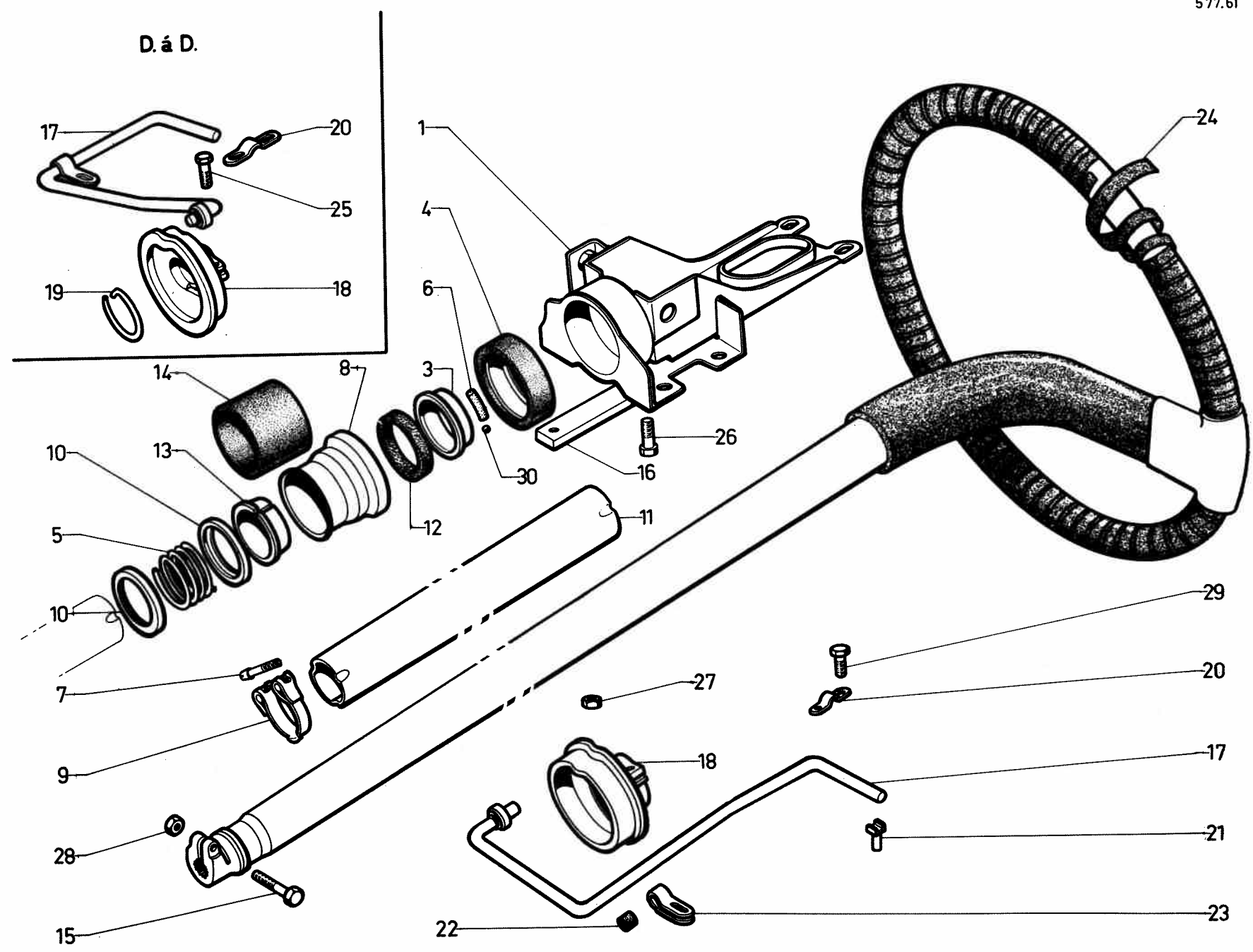


<http://bk23.free.fr/>

I	NUMÉROS	K		Volant de direction assistée (commande mécanique de B.V.)	Lenkrad (mit Servolenkung und mechanischer Getriebe-Schaltung)	Steering wheel (power steering and mechanical gear-box)	Volante de direccion (asistida y mando mecanico de caja velocidades)	Volante dello sterzo (assistito e comando meccanico della S.C.)
1	DX 441-1 C DX 441-1	1	<u>USA</u>	Volant et arbre noir mat.	Lenkrad und Lenksäule schwarz (gekörnt).	Steering wheel and column mat black.	Volante y arbol negro mate.	Volante e piantone nero opaco.
2	D 441-8	1	43,6 × 55 × 11.	Bague int.	Innenring.	Inner race.	Anillo interior.	Anello inter.
3	DW 441-9 DW 441-13	1	D à G. D à D.	Bague ext.	Aussenring.	Outer race.	Anillo exterior.	Anello ester.
4	DX 441-10	1	∅ int. 41.	Ressort fil ∅ 3,6.	Feder, Draht ∅ 3,6.	Spring wire ∅ 3,6.	Muelle hilo ∅ 3,6.	Molla filo ∅ 3,6.
5	DS 441-12	3	∅ 5,5.	Segment nylon.	Nylon-Segment.	Nylon spacer.	Segmento de nylon.	Segmento di nylon.
6	DW 441-57	1	∅ ext. 56,8 - e 4	Cuvette.	Teller.	Cup.	Cuveta.	Scodellino.
7	DS 441-66	1	5 × 22.	Vis de collier.	Schraube für Rohrschelle.	Collar screw.	Tornillo de collar.	Vite per collare.
8	DJ 441-277 A	1		Plaque d'arrêt.	Halteblech.	Stop plate.	Plaqueta de freno.	Piastra d'arresto.
9	DS 441-69	1	∅ int. 40.	Collier.	Schelle.	Collar.	Collar.	Collare.
10	D 441-78	2	40,5 × 49.	Rondelle.	Anlaufscheibe.	Washer.	Arandela.	Rondella.
11	DS 441-83 A	1	L 330.	Entretoise.	Abstandshülse.	Distance piece.	Separador.	Distanziale.
12	D 441-85 A	1	47,5 × 55,5 × 7.	Rondelle feutre.	Filzscheibe.	Felt washer.	Arandela de fieltro.	Rondella di feltro.
13	DS 441-87	1	39,8 × 48.	Bague tôle.	Federteller (geschlitzt).	Split bush.	Anillo de chapa.	Scodellino di lamiera.
14	DM 441-100	1	TH 7 × 35.	Vis.	Schraube.	Screw.	Tornillo.	Vite.
15	DS 445-01 DX 445-02 A DX 445-903 A	1	∅ 5. h 235 - D à G. D à D. DJ (IE) - D à D.	Ressort avec roulement à billes.	Feder, mit Kugellager.	Spring with roller bearing.	Muelle con rodamiento de bolas.	Molla con cuscinetto a sfere.

I	NUMÉROS	K		Volant de direction assistée (commande mécanique de B.V.) (Suite)	Lenkrad (mit Servolenkung und mechanischer Getriebe-Schaltung) (Forts.)	Steering wheel (power steering and mechanical gear box) (Cont.)	Volante de direccion (asistida y mando mecanico de caja velocidades) (Cont.)	Volante dello sterzo (assistito e comando meccanico della S.C.) (Cont.)
16	DS 445-1 DX 445-93	1	D à G. 1 Ø 17 - D à D.	Came de positionnement.	Kurvenscheibe für Geradeausfahrt.	Positioning cam.	Leva de posicionado.	Camma d'allineamento.
17	DS 445-87	1	Ø 40 - D à D.	Jonc de sécurité.	Sicherungsring.	Locking ring.	Junquillo de seguridad.	Arresto di sicurezza.
18	D 445-91 DX 445-91	1	D à G. D à D.	Collier.	Schelle.	Clamp.	Collar.	Staffa di ritenuta.
19	DX 445-94	1	L 22.	Pontet de ressort.	Steg zur Federeinstellung.	Spring screw.	Puente de muelle.	Vite molla all. sterzo.
20	D 445-97	1	5 × 12 × 16.	Palier caoutchouc.	Gummilagerung.	Rubber bush.	Palier de caucho.	Boccola di gomma.
21	D 445-98	1	1 12.	Support de palier.	Schelle f. Gummilagerung.	Bush support.	Soporte de palier.	Supporto della boccola.
22	DX 441-104 A	1	1 12,5 - L 8000.	Lanière de volant noir mat.	Abdeckband f. Lenkrad schwarz (gekörnt).	Binding for rim, mat black.	Correa de volante negro mat.	Nastro del volante nero opaco.
23	ZD 9028 430 U	1	TH 5 × 20 -	Vis.	Schraube.	Screw.	Tornillo.	Vite.
24	ZD 9232 000 U	2	H 5 × 75.	Écrou.	Mutter.	Nut.	Tuerca.	Dado.
25	ZD 9248 900 U	1	H 7 × 100.	Écrou.	Mutter.	Nut.	Tuerca.	Dado.
26	ZD 9249 800 U	3	TR 5 × 25.	Vis.	Schraube.	Screw.	Tornillo.	Vite.
27	ZD 9270 700 U	9	Ø 6.	Bille.	Kugel.	Ball.	Bola.	Sfera.

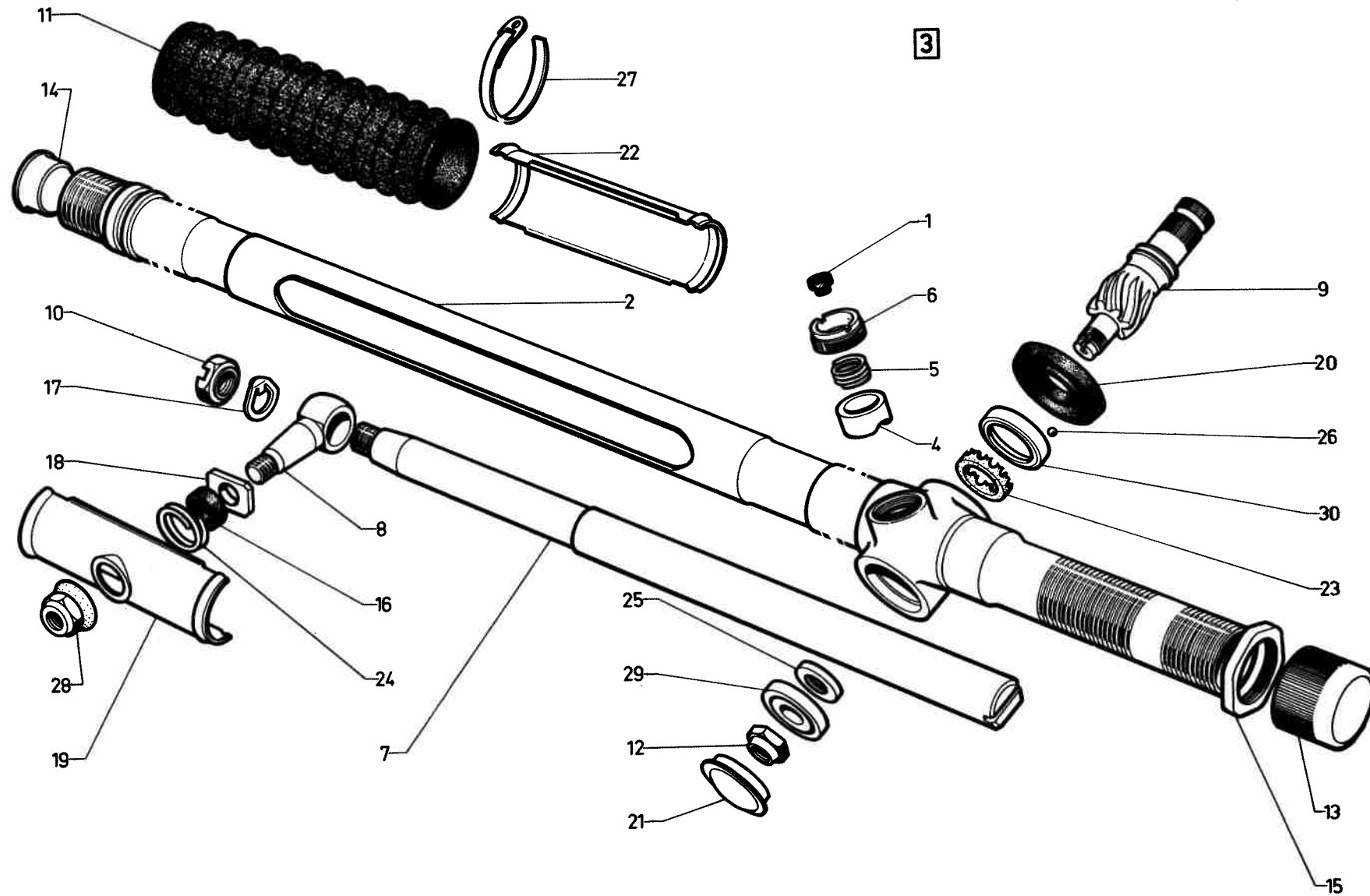
577.61





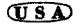

<http://bk23.free.fr/>

I	NUMÉROS	K		Volant de direction (commande hydraulique de B.V.)	Lenkrad (hydraulisches Getriebe)	Steering wheel (hydraulic gear-box)	Volante de dirección (mando hidráulico de caja de velocidades)	Volante dello sterzo (comando idraulico della S.C.)
1	DX 441-902 A DX 441-903 A DX 441-905 A	1	D à G. DX. (IE). D à D.	Support avec roulement et bague d'arrêt.	Lenkungsträger mit Kugellager und Lagerring.	Bracket with bearing and stop bush.	Soporte con rodamiento y anillo de freno.	Supporto con cuscinetto e boccola d'arresto.
2	DX 441-1 C DX 441-1	1	<u>USA</u>	Volant et arbre noir mat.	Lenkrad und Lenksäule schwarz (gekörnt).	Steering wheel and column, mat black.	Volante y arbol negro mate.	Volante e piantone nero opaco.
3	D 441-8	1	43,6 × 55 × 11.	Bague int.	Innenring.	Inner race.	Anillo interior.	Anello inter.
4	D 441-9	1	45 × 66.	Bague ext.	Aussenring.	Outer race.	Anillo exterior.	Anello ester.
5	DX 441-10	1	∅ int. 41.	Ressort fil ∅ 3,6.	Feder, Draht ∅ 3,6.	Spring, wire ∅ 3,6.	Muelle, hilo ∅ 3,6.	Molla, filo ∅ 3,6.
6	DS 441-12	3	∅ 5,5.	Segment nylon.	Nylon-Segment.	Nylon spacer.	Segmento nylon.	Segmento di nylon.
7	DS 441-66	1	5 × 22.	Vis de collier.	Schraube für Rohrschelle.	Collar screw.	Tornillo de collar.	Vite per collare.
8	DX 441-267 A	1	∅ int. 48 - 55.	Bague d'arrêt.	Abdeckhülse.	Stop bush.	Anillo de freno.	Boccola d'arresto.
9	DS 441-69	1	∅ int. 40.	Collier.	Rohrschelle.	Collar.	Collar.	Collare.
10	D 441-78	3	40,5 × 49.	Rondelle.	Anlaufscheibe.	Washer.	Arandela.	Rondella.
11	DS 441-83 A DS 441-83 B DX 441-290 A	1	L 330 - D à G. L 350 - D à D. L 330 - DX (IE).	Entretoise : - avec étranglement.	Abstandshülse : - m. Verengung.	Distance piece: - with narrowing.	Separador : - con estrechamiento.	Distanziale : - con strettura.
12	D 441-85 A	1	47,5 × 55,5 × 7.	Rondelle feutre.	Filzring.	Felt washer.	Arandela fieltro.	Rondella di feltro.
13	DS 441-87	1	39,8 × 48.	Bague tôle.	Federteller (geschlitzt).	Split bush.	Anillo chapa.	Scodellino di lamiera.
14	DX 441-295 A	1	L 50.	Gaine caoutchouc.	Dichtungshülse.	Rubber sheath.	Fonda caucho.	Guaina di gomma.
15	DM 441-100		TH 7 × 35.	Vis.	Schraube.	Screw.	Tornillo.	Vite.
16	DX 441-286 A	1	2 ∅ 7 × 100 entr. 52.	Contre-plaque de support.	Gegenblech (Träger).	Counterplate (bracket).	Contraplaca de soporte.	Controplacca per supporto.
17	DS 445-01 DX 445-02 A DX 445-903 A	1	h 235 - D à G. D à D. DX (IE) D à D.	Ressort avec roulement à billes.	Feder mit Kugellager.	Spring with roller bearing.	Muelle con rodamiento de bolas.	Molla con cuscinetto a rulli.

I	NUMÉROS	K		Volant de direction (commande hydraulique de B.V.) (Suite)	Lenkrad (hydraulisches Getriebe) (Forts.)	Steering wheel (hydraulic gear-box) (Cont.)	Volante de dirección (mando hidráulico de caja de velocidades) (Cont.)	Volante dello sterzo (comando idraulico della S.C.) (Cont.)
18	DS 445-1 DX 445-93	1	D à G. 1 ∅ 17 - D à D.	Came de positionnement.	Kurvenscheibe für. Geradeausfahrt.	Positioning cam.	Leva de posicionado.	Camma d'allineamento.
19	DS 445-87	1	∅ 40 - D à D.	Jonc de sécurité.	Sicherungsring.	Locking ring.	Junquillo de seguridad.	Arresto di sicurezza.
20	D 445-91 DX 445-91	1	D à G. D à D.	Collier.	Rohrschelle.	Clamp.	Collar.	Staffa.
21	DX 445-94	1	L 22.	Pontet de ressort.	Steg f. Federeinstellung.	Spring screw.	Puente de muelle.	Vite molla all. sterzo.
22	D 445-97	1	5 × 12 × 16.	Palier caoutchouc.	Gummi-Lagerung.	Rubber bush.	Palier caucho.	Boccola di gomma.
23	D 445-98	1	1 12.	Support de palier.	Schelle f. Gummilagerung.	Bush support.	Soporte de palier.	Staffa supporto boccola.
24	DX 441-104 A	1	1 12,5 - L 8000.	Lanière de volant noir mat.	Abdeckband f. Lenkrad schwarz (gekörnt).	Binding for rim, mat black.	Correa de volante negro mate.	Nastro per rivest. volante nero opaco.
25	ZD 9028 430 U	3	TH 5 × 20 - D à D.	Vis de came.	Schraube f. Kurvenscheibe.	Cam screw.	Tornillo de leva.	Vite della camma.
26	ZD 9048 300 U	2	TH 7 × 15.	Vis de contre-plaque.	Schraube f. Gegenblech	Screw f. counterplatte.	Tornillo de contraplaca.	Vite per controplacca.
27	ZD 9232 000 U	1	H 5 × 75.	Écrou.	Mutter.	Nut.	Tuerca.	Dado.
28	ZD 9248 900 U	1	H 7 × 100.	Écrou.	Mutter.	Nut.	Tuerca.	Dado.
29	ZD 9250 230 U	2	TR 5 × 12,5.	Vis.	Schraube.	Screw.	Tornillo.	Vite.
30	ZD 9270 700 U	9	∅ 6.	Bille.	Kugel.	Ball.	Bola.	Sfera.



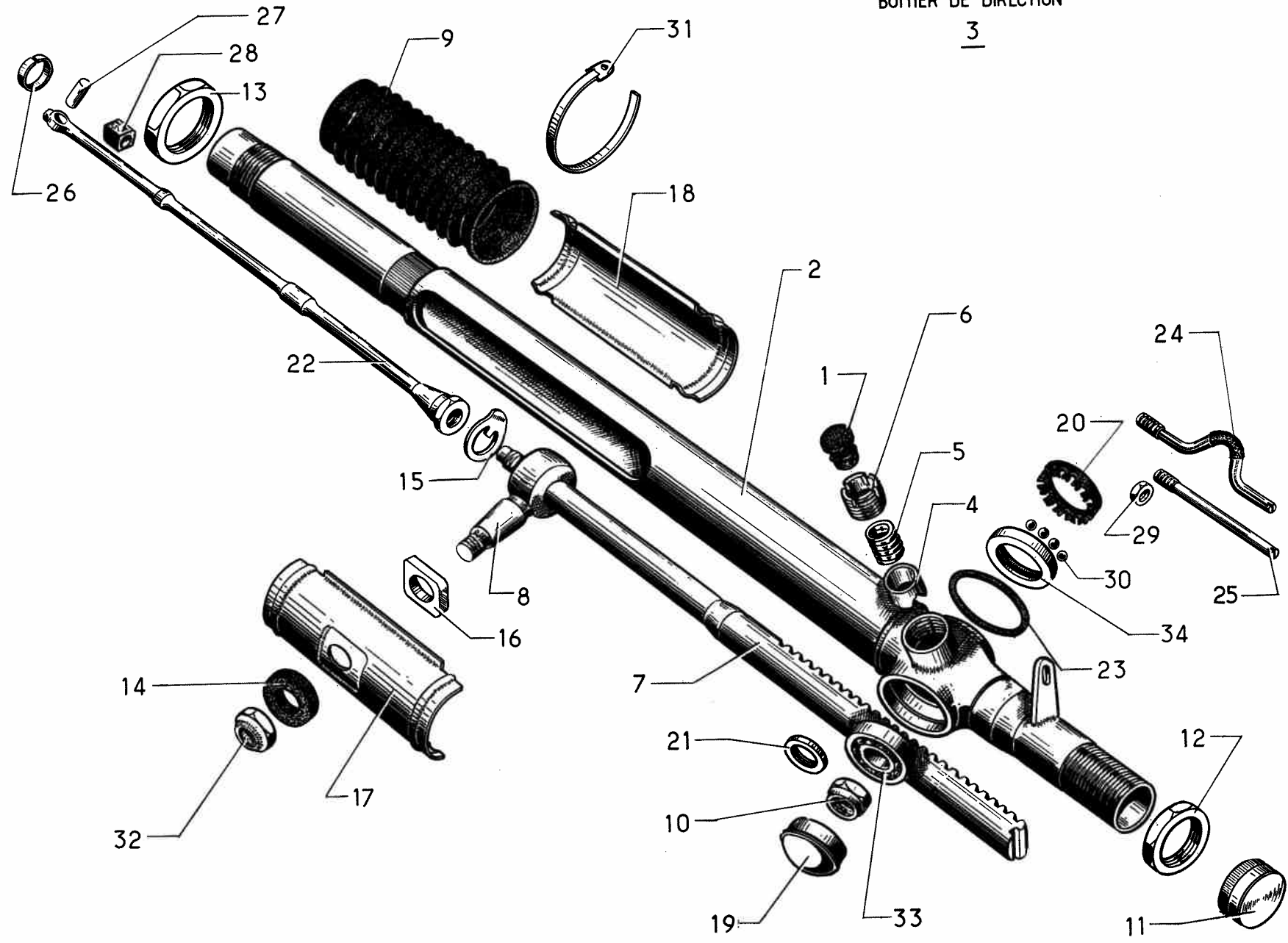
I	NUMÉROS	K	Sauf  	Crémaillère de direction non assistée	Zahnstange für Lenkung (keine Servolenkung)	Steering rack (manual)	Cremallera de dirección (non asistida)	Cremagliera dello sterzo (non assistito)
1	DX 334-62	1		Bouchon pare-poussière.	Dichtstopfen.	Dust cover,	Guarda-polvo de tapón.	Parapolvere.
2	DM 442-04 A	1	D à G.	Carter (sans butée fixe de braquage).	Zahnstangengehäuse, ohne festen Anschlag für Radeinschlag.	Rack housing (without fixed stop).	Carter (sin tope fijo en la punta).	Scatola (senza arresto fisso del sterzata).
	DM 442-010 A		D à D.					
3	DM 442-05 A	1	D à G.	Boîtier complet.	Gehäuse, komplett.	Steering box, complete.	Caja completa.	Scatola completa.
	DM 442-011 A		D à D.					
4	DX 442-1	1	∅ 22.	Guide poussoir.	Dämpfungsstößel für Zahnstange.	Plunger guide.	Guía empujador.	Guida premicremagliera.
5	DS 442-2	1	∅ ext. 16,75.	Ressort.	Feder.	Spring.	Muelle.	Molla.
6	DS 442-3	1	∅ ext. 24 × 150 - ∅ int. 9 × 125.	Écrou.	Mutter.	Nut.	Tuerca.	Dado.
7	DM 442-4	1	D à G.	Crémaillère.	Zahnstange.	Steering rack.	Cremallera.	Cremagliera.
	DM 442-6		D à D.					
8	DM 442-8 A	1		Rotule (sans trou de goupille).	Mittelbolzen (ohne Splintloch).	Ball pin (without hole).	Rotula (sin orificio de grupilla).	Rotula (senza foro per coppiglia).
9	DM 442-9	1	D à G.	Pignon.	Ritzel.	Pinion.	Piñón.	Pignone.
	DM 442-13		D à D.					
10	DM 442-19	1		Écrou.	Mutter.	Nut.	Tuerca.	Dado.
11	DM 442-20	2		Gaine caoutchouc.	Dichtstulpen.	Rubber sheath.	Funda caucho.	Parapolvere di gomma.
12	D 442-21	1	H 12 × 125.	Écrou.	Mutter.	Nut.	Tuerca.	Dado.
13	D 442-52	2	∅ 30 × 100.	Bouchon réglable.	Stopfen für Zahnstangenanschlag.	Cap, adjustable.	Tapón reglaje.	Tappo regolabile.
14	DV 442-55	1		Bouchon embout.	Endstopfen.	End cap.	Tapón terminal.	Tappo terminale.
15	D 442-58	1	∅ 30 × 100.	Écrou.	Mutter.	Nut.	Tuerca.	Dado.
16	DM 442-60 A	1	16,2 × 21 × 9,5.	Rondelle caoutchouc.	Gummischeibe.	Rubber washer.	Arandela caucho.	Rondella di gomma.
17	D 442-68	1	∅ 14,2.	Arrêtoir.	Sicherungsblech.	Lock washer.	Freno.	Arresto.

I	NUMÉROS	K	Sauf  	Crémaillère de direction non assistée (Suite)	Zahnstange für Lenkung (keine Servolenkung) (Forts.)	Steering rack manual (Cont.)	Cremallera de dirección (non asistida) (Cont.)	Cremagliera dello sterzo (non assistito) (Cont.)
18	DX 442-76	1	16,5 × 23 × 28 × 5.	Dé de guidage.	Führungsstück.	Guide block.	Dedo guía.	Piastrina per guida.
19	DM 442-79	1		Cache mobile sup.	Obere Schutzrohrhälfte.	Upper slide.	Chapa movil superior.	Copricremagliera super.
20	DM 442-86	1		Coupelle d'étanchéité.	Dichtscheibe.	Sealing cup.	Copela de estanqueidad.	Scodellino di tenuta.
21	D 442-93	1	∅ 34,0 .	Bouchon tôle.	Blechstopfen.	Cap, sheet metal.	Tapón (chapa),	Tappo di lamiera.
22	DM 442-94	1		Cache mobile inf.	Untere Schutzrohrhälfte.	Lower slide.	Chapa movil inferior.	Copricremagliera infer.
23	DS 442-103	1		Cage nylon.	Nylon-Käfig.	Nylon cage.	Caja nylon.	Gabbia di nylon.
24	DM 442-120 A	1		Ressort fil ∅ 2,5.	Feder-Draht- ∅ 2,5.	Spring, wire ∅ 2,5.	Muelle, hilo ∅ 2,5.	Molla, filo ∅ 2,5.
25	DS 442-300	?	12 × 18.	Rondelle de réglage : (Voir : crémaillère de direction assistée pour épaisseur.)	Einstellscheibe. Bezüglich Stärke siehe : Zahnstange (Servolenkung).	Adjusting washer: see steering rack (Power steering) for thickness.	Arandela de reglaje : VER : cremallera dirección asistida, para espesores.	Rondella per regolazione : Per gli spessori vedere cremagliera sterzo assistito.
26	ZD 9270 700 U	10	∅ 6.	Bille.	Kugel.	Ball.	Bola.	Sfera.
27	ZC 9614 000 U	4	L 474.	Collier.	Schlauchband.	Clip.	Collar.	Fascetta.
28	ZC 9615 750 U	1	H 12 × 150 h 9,3 « Nylstop ».	Écrou.	Mutter.	Nut.	Tuerca.	Dado.
29	ZC 9620 067 U	1	12 × 32 × 10.	Roulement à billes.	Kugellager.	Ball bearing.	Rodamiento de bolas.	Cuscinetto a sfere.
30	ZC 9620 121 U	1	29 × 35 × 7,5.	Bague.	Aussenring.	Race.	Anillo.	Anello per cuscinetto.

577.63

BOITIER DE DIRECTION

3



<http://bk23.free.fr/>

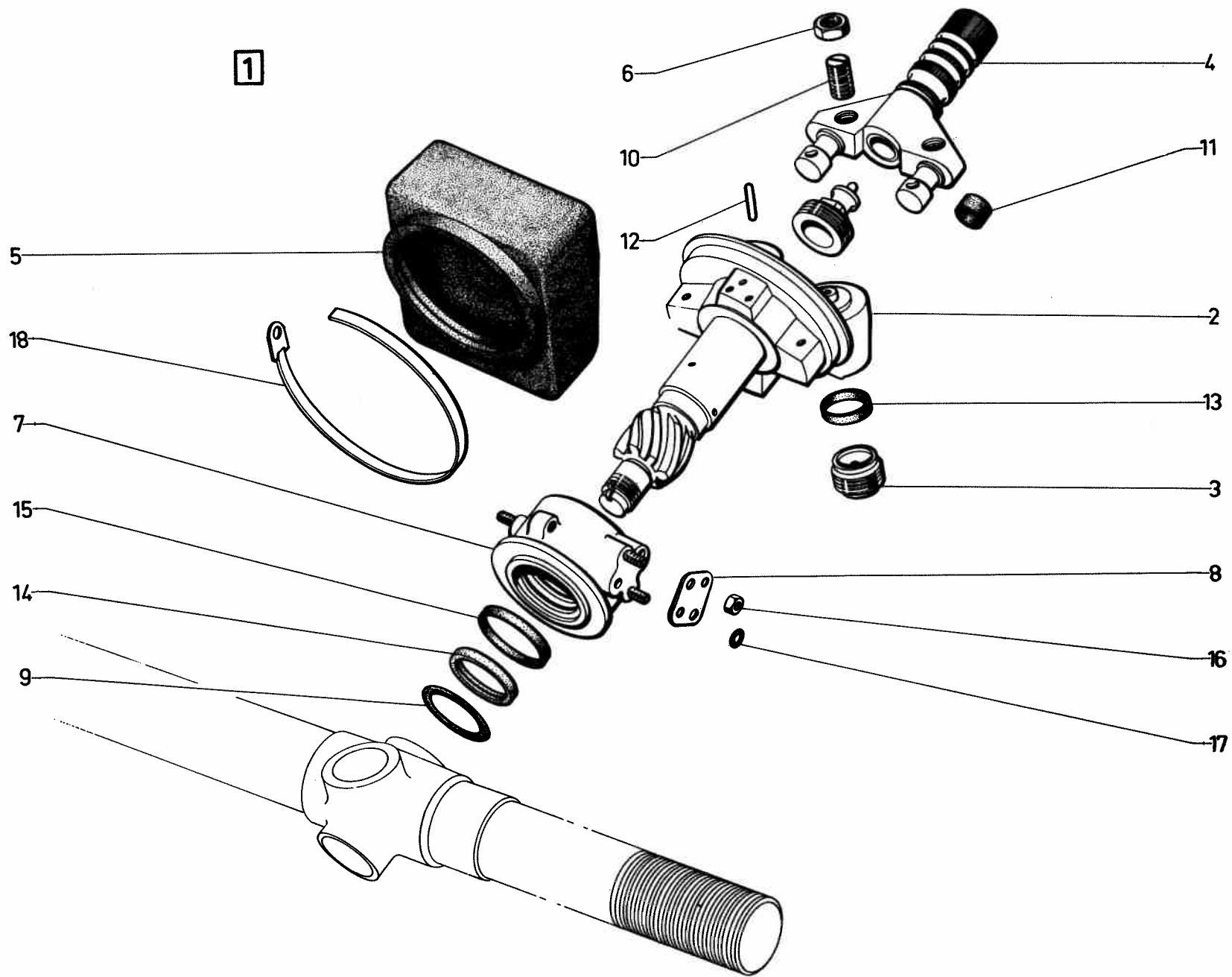
I	NUMÉROS	K		Crémaillère de direction assistée	Zahnstange für Lenkung (Servolenkung)	Steering rack (power steering)	Cremallera de dirección (asistida)	Cremagliera dello sterzo (assistido)
1	DX 334-62	1		Bouchon pare-poussière.	Dichtstopfen.	Plug, dust cover.	Guarda-polvo de tapón.	Parapolvere.
2	D 442-04 A	1	D à G.	Carter (sans butée fixe de braquage).	Gehäuse (ohne festen Anschlag für Radeinschlag).	Housing (without stop for steering lock).	Carter (sin tope fijo en la punta).	Scatola (senza arresto fisso della sterzata),
	D 442-010 A		D à D.					
3	DXN 442-05 A DXN 442-011 A		D à G. D à D.	Boîtier complet : - piston ø 19. - piston ø 19.	Lenkgehäuse, komplett : - Kolben ø 19. - Kolben ø 19.	Steering box, complete: - piston ø 19. - piston ø 19.	Caja completa : - piston ø 19. - piston ø 19.	Scatola completa : - pistoncino ø 19. - pistoncino ø 19.
4	DX 442-1	1	ø 22.	Guide poussoir.	Dämpfungsstößel.	Plunger guide.	Guía empujador.	Guida premicremagliera.
5	DS 442-2	1	ø ext. 16,5.	Ressort de guide poussoir.	Feder für Dämpfungsstößel.	Spring.	Muelle guía empujador.	Molla della guida premicremag.
6	DS 442-3	1	ø ext. 24 × 150 - ø int. 9 × 125.	Écrou.	Mutter.	Nut.	Tuerca.	Dado.
7	D 442-4 D 442-6	1	L 435 - ø 14 × 150. D à G. D à D.	Crémaillère.	Zahnstange.	Rack.	Cremallera.	Cremagliera.
8	DS 442-8	1	ø 12 × 150.	Rotule (sans trou de goupille).	Mittelbolzen (o. Splintloch).	Ball pin (without hole).	Rotula (sin orificio de grupilla).	Rotula (senza foro coppiglia).
9	D 442-20	2	ø int. 40.	Gaine caoutchouc.	Dichtstulpen.	Rubber sheath.	Funda caucho.	Parapolvere di gomma.
10	D 442-21	1	H 12 × 125.	Écrou de pignon.	Mutter f. Zahnstangenritzel.	Pinion nut.	Tuerca de piñón.	Dado per pignone.
11	D 442-52	2	ø 30 × 100.	Bouchon réglable.	Stopfen f. Zahnstangenanschlag.	Cap, adjustable.	Tapón reglaje.	Tappo regolabile.
12	D 442-58	1	ø 30 × 100.	Écrou.	Mutter.	Nut.	Tuerca.	Dado.
13	D 442-59	1	ø 40 × 100.	Contre-écrou.	Kontermutter	Lock nut.	Contra tuerca.	Controdado.
14	D 442-60	1	16,5 × 28,5 × 9.	Rondelle caoutchouc.	Gummidichtung.	Rubber washer.	Arandela caucho.	Rondella di gomma.
15	D 442-68	1	ø 14,2.	Arrêtour.	Sicherheitsblech.	Lock washer.	Freno.	Arresto.
16	DX 442-76	1	16,5 × 23 × 28 × 5.	Dé de guidage.	Führungstück.	Guide block.	Dedo guía.	Piastrina di guida.
17	D 442-79	1	L 145 - 1 ø 18.	Cache-mobile sup.	Ob. Schutzrohrhälfte.	Upper slide.	Chapa movil superior.	Copricremagliera mobile super.
18	D 442-79 A	1	L 145.	Cache-mobile inf.	Unt. Schutzrohrhälfte.	Lower slide.	Chapa movil inferior.	Copricremagliera mobile infer.

I	NUMÉROS	K		Crémaillère de direction assistée (Suite)	Zahnstange für Lenkung (Servolenkung) (Forts.)	Steering rack (power steering) (Cont.)	Cremallera de dirección (asistida) (Cont.)	Cremagliera dello sterzo (assistido) (Cont.)
19	D 442-93	1	∅ 34,05.	Bouchon tôle.	Verschlussblech.	Cap, sheet metal.	Tapón (chapa).	Tappo di lamiera.
20	DS 442-103	1		Cage nylon.	Nylon-Kugelkäfig.	Nylon cage.	Caja nylon.	Gabbia di nylon.
21		?	12 × 18.	Rondelle de réglage.	Einstellscheibe.	Adjusting washer.	Arandela de reglaje.	Rondella di regolazione
	DS 442-300		e 3,35 - 3,37.					
	DS 442-301		- 3,37 - 3,39.					
	DS 442-302		- 3,39 - 3,41.					
	DS 442-303		- 3,41 - 3,43.					
	DS 442-304		- 3,43 - 3,45.					
	DS 442-305		- 3,45 - 3,47.					
	DS 442-306		- 3,47 - 3,49.					
	DS 442-307		- 3,49 - 3,51.					
	DS 442-308		- 3,51 - 3,53.					
	DS 442-309		- 3,53 - 3,55.					
	DS 442-310		- 3,55 - 3,57.					
	DS 442-311		- 3,57 - 3,59.					
	DS 442-312		- 3,59 - 3,61.					
	DS 442-313		- 3,61 - 3,63.					
	DS 442-314		- 3,63 - 3,65.					
	DS 442-315		- 3,65 - 3,67.					
	DS 442-316		- 3,67 - 3,69.					
	DS 442-317		- 3,69 - 3,71.					
	DS 442-318		- 3,71 - 3,73.					
	DS 442-319		- 3,73 - 3,75.					
	DS 442-320		- 3,75 - 3,77.					
	DS 442-321		- 3,77 - 3,79.					
	DS 442-322		- 3,79 - 3,81.					
	DS 442-323		- 3,81 - 3,83.					
	DS 442-324		- 3,83 - 3,85.					
	DS 442-325		- 3,85 - 3,87.					
	DS 442-326		- 3,87 - 3,89.					
	DS 442-327		- 3,89 - 3,91.					
	DS 442-328		- 3,91 - 3,93.					
	DS 442-329		- 3,93 - 3,95.					
	DS 442-330		- 3,95 - 3,97.					
	DS 442-331		- 3,97 - 3,99.					

I	NUMÉROS	K	Crémaillère de direction assistée (Suite)	Zahnstange für Lenkung (Servolenkung) (Forts.)	Steering rack (power steering) (Cont.)	Cremallera de dirección (asistida) (Cont.)	Cremagliera dello sterzo (assistido) (Cont.)	
		?	12 × 18. e 3,99 - 4,01. - 4,01 - 4,03. - 4,03 - 4,05. - 4,05 - 4,07. - 4,07 - 4,09. - 4,09 - 4,11. - 4,11 - 4,13. - 4,13 - 4,15. - 4,15 - 4,17. - 4,17 - 4,19. - 4,19 - 4,21. - 4,21 - 4,23. - 4,23 - 4,25. - 4,25 - 4,27. - 4,27 - 4,29. - 4,29 - 4,31. - 4,31 - 4,33. - 4,33 - 4,35. - 4,35 - 4,37. - 4,37 - 4,39. - 4,39 - 4,41. - 4,41 - 4,43. - 4,43 - 4,45. - 4,45 - 4,47. - 4,47 - 4,49. - 4,49 - 4,51. - 4,51 - 4,53. - 4,53 - 4,55. - 4,55 - 4,57. - 4,57 - 4,59. - 4,59 - 4,61. - 4,61 - 4,63. - 4,63 - 4,65.	Rondelle de réglage.	Einstellscheibe.	Adjusting washer.	Arandela de reglaje.	Rondella di regolazione.
22	DX 444-6	1	∅ 14 × 150 - L 460.	Tige de commande.	Kolbenstange.	Control rod.	Varilla de Mando.	Asta del comando.

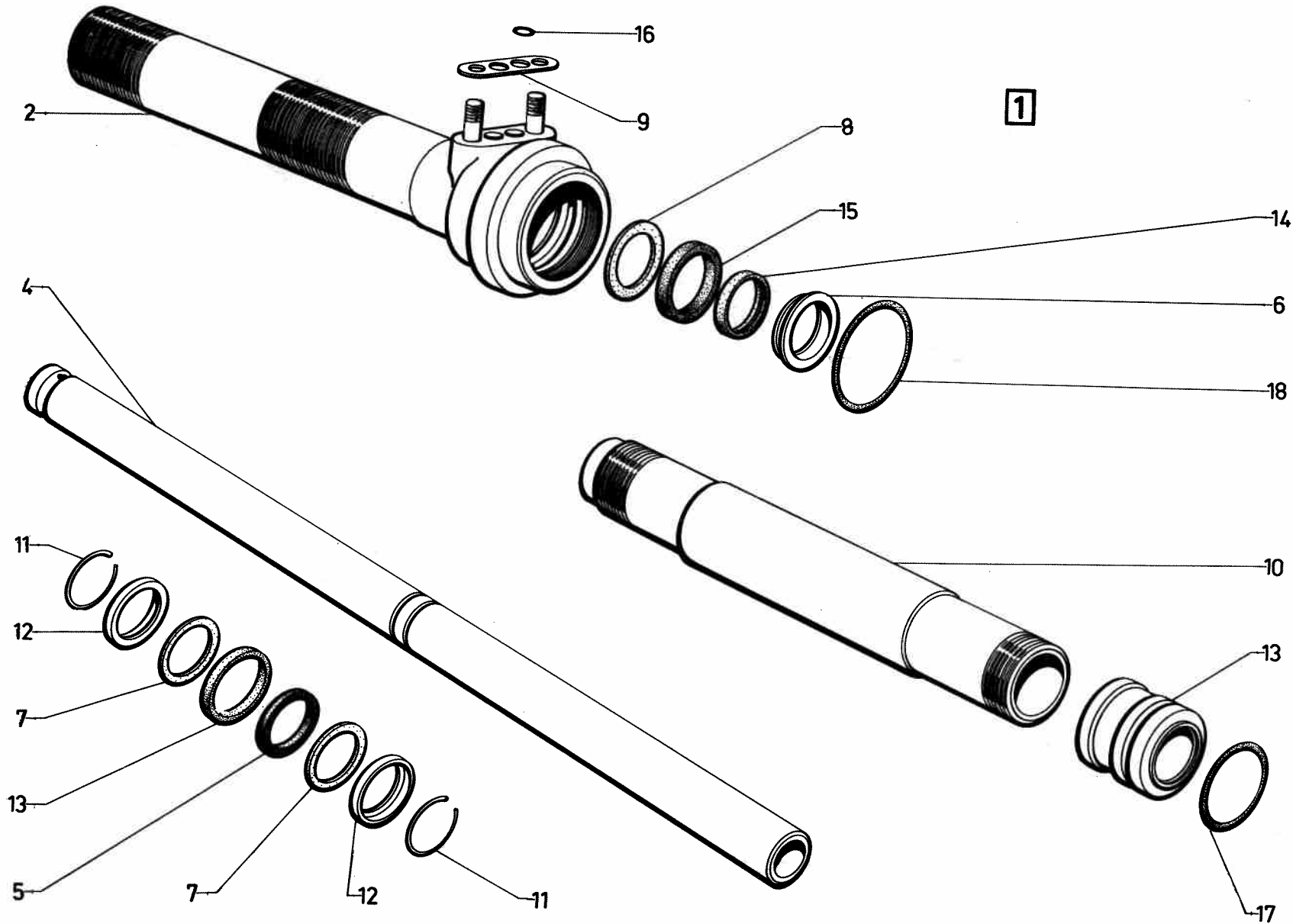
I	NUMÉROS	K		Crémaillère de direction assistée (Suite)	Zahnstange für Lenkung (Servolenkung) (Forts.)	Steering rack (power steering) (Cont.)	Cremallera de dirección (asistida) (Cont.)	Cremagliera dello sterzo (assistido) (Cont.)
23	D 444-13	1	37 × 47,6 × 5,3.	Joint caoutchouc.	Gummidichtung.	Rubber seal.	Junta caucho.	Guarnizione di gomma.
24	DS 444-58	1	∅ 7 × 100 - L 103 - D à D.	Tige d'arrêt de raccord.	Haltestift f. verstellbaren Anschluss.	Stop rod for union.	Varilla de freno de record.	Asta d'arresto del raccordo.
25	D 444-80	1	∅ 7 × 100 - L 105,5 - D à G.	Tige d'arrêt de raccord.	Haltestift f. verstellbaren Anschluss.	Stop rod for union.	Varilla de freno de record.	Asta d'arresto del raccordo.
26	DX 444-98	1	∅ int. 19,5.	Segment d'arrêt d'axe.	Haltespange f. Kolbenstange.	Locking ring for pin.	Segmento freno de eje.	Segmento d'arresto d'asta.
27	DX 444-97	1		Axe d'attelage.	Achse f. Kolbenstange.	Connecting pin.	Eje de freno.	Perno d'attacco.
28	DXN 444-100 A	1	L 15 → 11/69.	Bague caoutchouc.	Gummistück.	Rubber piece.	Anillo caucho.	Blocco di gomma.
29	ZD 9248 900 U	1	H 7 × 100.	Écrou.	Mutter.	Nut.	Tuerca.	Dado.
30	ZD 9270 700 U	10	∅ 6.	Bille.	Kugel.	Ball.	Bola.	Sfera.
31	ZC 9614 000 U	4	L 474.	Collier.	Schlauchband.	Collar.	Collar.	Fascetta.
32	ZC 9615 750 U	1	H 12 × 150 - h 9,3 - « Nylstop ».	Écrou.	Mutter.	Nut.	Tuerca.	Dado.
33	ZC 9620 067 U	1	12 × 32 × 10.	Roulement à billes.	Kugellager.	Ball bearing.	Rodamiento de bolas.	Cuscinetto a sfere.
34	ZC 9620 121 U	1	29 × 35 × 7,5.	Bague de roulement.	Aussenring f. Kugellager.	Ball race.	Anillo de rodamiento.	Anello per cuscinetto.
	ZC 9000 727 U	1		Pochette de joints, pour commande de crémaillère.	Beutel m. Dichtungem für Zahnstangenbetätigung.	Packet of joints for rack control.	Paquete de juntas para mando de cremallera.	Bustina di guarnizioni per comando cremagliera.

577.64



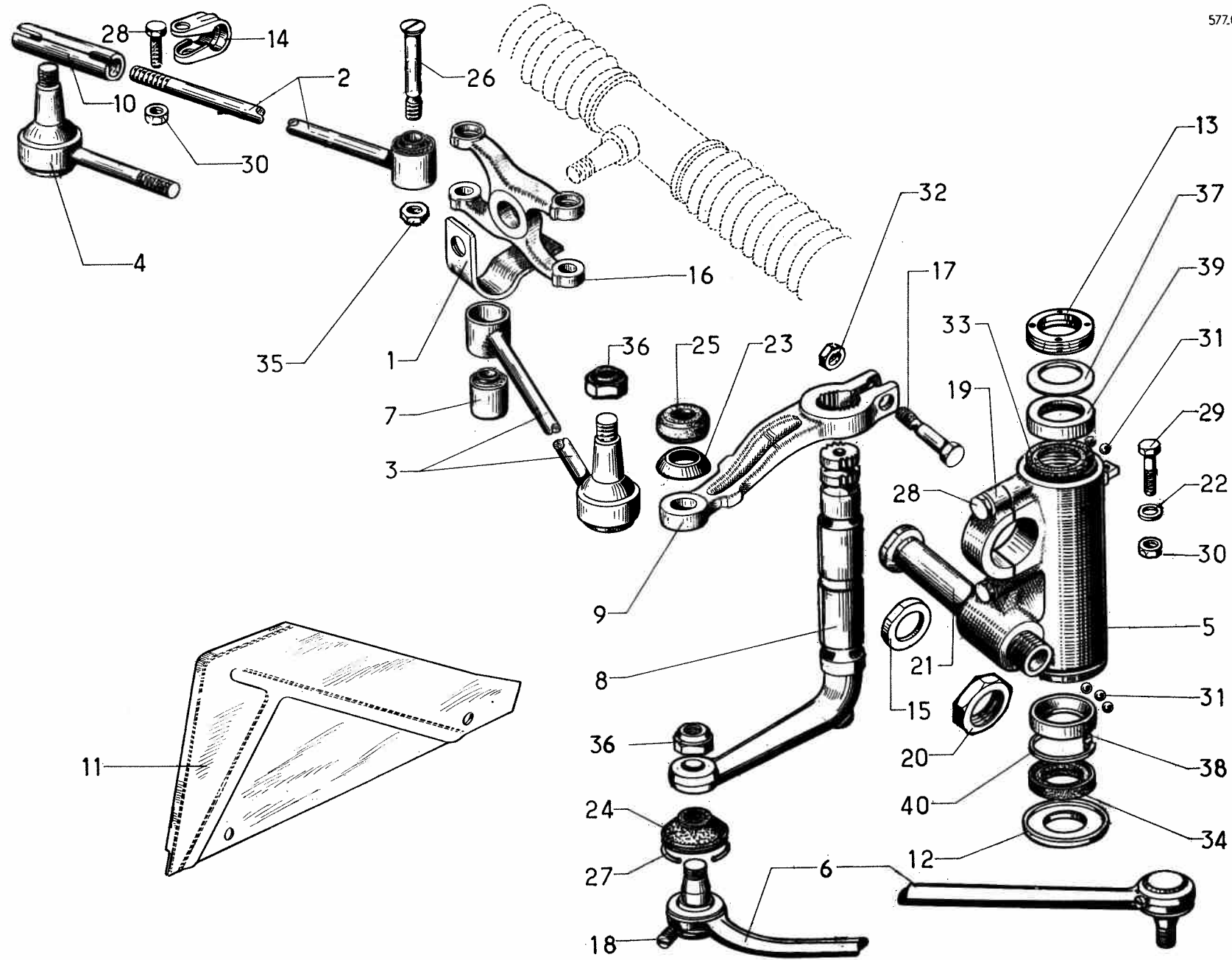
<http://bk23.free.fr/>

I	NUMÉROS	K	Pignon de direction assistée	Ritzel für Servolenkung	Power steering pinion	Piñon de dirección asistida	Pignone per sterzo assistito
1	DXN 442-01 DXN 442-02	1	Pignon complet avec raccord orientable et fourche. D à G. D à D.	Zahnstangenritzel kompl. m. verstellb. Anschluss u. Betätigungsgabel.	Pinion with rotating union and fork.	Piñon completo con racord orientable y horquilla.	Pignone completo con raccordo girevole e forcella.
2	D 442-91	1	Ø 20 × 125.	Endstück, kugelförmig.	Spherical end piece.	Terminal esférico.	Terminale sferico.
3	DS 444-02 A	2	L 18,5.	Stopfen f. Steuergehäuse mit Feder u. Anschlagring.	Cap for dashpot with spring and washer.	Tapon dentro dei tubo con muelle y arandela.	Tappo per dash-peot con molla rondella.
4	D 444-9	1	Fourche.	Verbindungsgabel.	Fork.	Horquilla.	Forcella.
5	DS 444-12	1	Gaine caoutchouc.	Gummihülle.	Rubber sheath.	Funda caucho.	Parapolvere a soffietto.
6	DS 444-62	2	H 7 × 100.	Einstellmutter	Adjusting nut.	Tuerca de reglaje.	Dado di regolazione.
7	D 444-69 D 444-76	1	D à D. D à G.	Lenkkopf, o. Ausrüstung.	Rotating union, only.	Racord orientable desnudo.	Raccordo girevole nudo.
8	DS 444-73	2	2 Ø 7,6 - 2 Ø entr. 16.	Plaquette.	Seal plate.	Plaqueta.	Placchetta.
9	ZD 9005 033 U	1	24,5 × 29,9 × 2,7.	Dichtring.	Seal ring.	Junta torica.	Gommino.
10	DS 444-89	2	Ø 7 × 100 L 18,5.	Einstellschraube.	Adjusting screw.	Tornillo de reglaje.	Vite per regolazione.
11	DXN 444-90	2	8,8 × 11,5 × 9.	Gummihülse.	Rubber bush.	Anillo caucho.	Anello di gomma.
12	D 444-91	2	2,5 × 14,75.	Stift f. Schieber.	Control needle.	Aguja de mando.	Spina del comando.
13	DX 444-92	2	22 × 3,5.	Dichtung f. Stopfen. (weisse Markierung).	Cap joint. (white marking).	Junta de tapon. (Marca blanca).	Guarnizione per tappo. Segno bianco.
14	DS 444-109	4	23,7 × 25 × 2,9 Teflon.	Dichtung f. Lenkkopf.	Rotating union joint.	Junta de racord orientable.	Guarn. per raccordo girevole.
15	DXN 444-111	4	25 × 29 × 2,5.	Gummidichtung.	Rubber joint.	Junta caucho.	Guarnizione di gomma.
16	ZD 9231 900 U	4	H 5 × 75.	Mutter.	Nut.	Tuerca.	Dado.
17	ZD 9486 200 U	4	4,2 × 8 × 1,9.	Dichtring (weisse Markierung) :	Sealing ring (white):	Junta torica (marca blanca) :	Gommino (segno bianco) :
18	ZC 9614 000 U ZC 9000 728 U	1 1	L 474. Collier de gaine. Pochette de joints pour pignon de crémaillère.	Schlauchband. Beutel m. Dichtungen für Zahnstangenritzel.	Sheath collar. Packet of joints for rack pinion.	Collar de funda. Paquete de juntas para piñon de cremallera.	Fascetta per soffietto. Bustina di guarnizioni per pignone della cremagliera.



I	NUMÉROS	K		Commande de direction assistée	Betätigung für Servolenking	Power steering control	Mando de dirección asistida	Comando per sterzo assistito
1	DXN 444-01 A	1		Commande de crémaillère avec embouts et piston \varnothing 19.	Betätigt. f. Zahnstange m. Endstücken u. Kolben 19 \varnothing .	Control unit for rack with end pieces and piston \varnothing 19.	Mando de cremallera con terminal y piston \varnothing 19.	Comando della cremagliera con terminale e pistone \varnothing 19.
2	DX 442-57	1	D, L 233.	Embout bagué.	Endstück, ausgebücht.	End piece, bushed.	Terminal de anillo.	Terminale imboccolato.
3	DX 444-2	1	G, \varnothing int. 19.	Embout bagué.	Endstück, ausgebücht.	End piece, bushed.	Terminal de anillo.	
4	DX 444-4	1	\varnothing ext. 19.	Pignon de crémaillère.	Zahnstangenritzel.	Rack pinion.	Piñon de cremallera.	Pignone della cremagliera.
5	DXN 444-64 A	1	18,5 \times 24 \times 2,2	Joint caoutchouc.	Gummidichtung	Rubber seal.	Junta caucho.	Guarnizione di gomma.
6	DX 444-71	1	D 19,2 \times 29,5 \times 4,5.	Entretoise d'embout.	Abstandshülse f. Endstück.	Distance piece.	Separador de terminal.	Distanziale per terminale.
	DX 444-71 A	1	G 19,2 \times 28,7 \times 5,5.					Rondella per pistone
7	DX 444-72	2	Rilsan. 19 \times 25,3 \times 1.	Rondelle de piston.	Scheibe für Kolben.	Piston washer.	Arandela de piston.	Rondella.
8	DX 444-78	2	19 \times 26,6 \times 0,3 - Rilsan.	Rondelle.	Scheibe.	Washer.	Arandela.	Placcheta.
9	DS 444-85	1	2 \varnothing 7,6 - 2 \varnothing entr. 30.	Plaquette.	Dichtungsplakette.	Seal plate.	Plaqueta.	Cilindro senza terminle.
10	DX 444-88	1	\varnothing int. 25,4 L 205.	Cylindre sans embouts.	Zylinder o. Endstücke.	Cylinder without end pieces.	Cilindro sin terminal.	Cilindro senza terminle.
11	DX 444-98	2		Jonc d'arrêt (fil \varnothing 1).	Sicherungsdraht (Draht- \varnothing 1).	Locking ring (wire \varnothing 1).	Junquillo de freno (hilo \varnothing 1).	Arresto elastico (filo \varnothing 1).
12		?	19 \times 20,2 \times 24,8.	Rondelle épaulée.	Scheibe m. Schulter.	Washer, shouldered.	Arandela espaldillada.	Rondella con spallamento.
	DX 444-99		e \varnothing 19 : 1,30 - 1,38.					
	DX 444-99 A		1,38 - 1,46.					
	DX 444-99 B		1,46 - 1,54.					
	DX 444-99 C		1,54 - 1,62.					
	DX 444-99 D		1,62 - 1,70.					
	DX 444-99 E		1,70 - 1,78.					
	DX 444-99 F		1,78 - 1,86.					
13	DS 444-106	1	24,2 \times 25,7 \times 2,3 Teflon.	Joint de piston.	Dichtung f. Kolben.	Piston joint.	Junta de piston	Guarnizione pistone.
14	DX 444-108	2	18,6 \times 20 \times 4,4 Teflon.	Joint d'embout.	Dichtung f. Endstück.	End piece joint.	Junta de terminal.	Guarnizione terminale.
15	DXN 444-110 A	2	20 \times 26,6 \times 4.	Joint caoutchouc.	Gummidichtung.	Rubber joint.	Junta caucho.	Guarnizione di gomma.
16	ZD 9486 200 U	2	4,2 \times 8 \times 1,9.	Joint torique (repère blanc).	Dichtring (weisse Mark.).	Ring sea (white).	Junta torica (marca blanca).	Gommino (segno bianco).
17	ZD 9487 700 U	2	27,7 \times 33,1 \times 2,7.	Joint torique (repère blanc).	Dichtring (weisse Markierung).	Sealing ring (white).	Junta torica (marca blanca).	Gommino (segno bianco).
18	ZD 9487 800 U	1	37 \times 44 \times 3,5.	Joint torique (repère blanc).	Dichtring (weisse Markierung).	Sealing ring (white).	Junta torica (marca blanca).	Gommino (segno bianco).

577.66

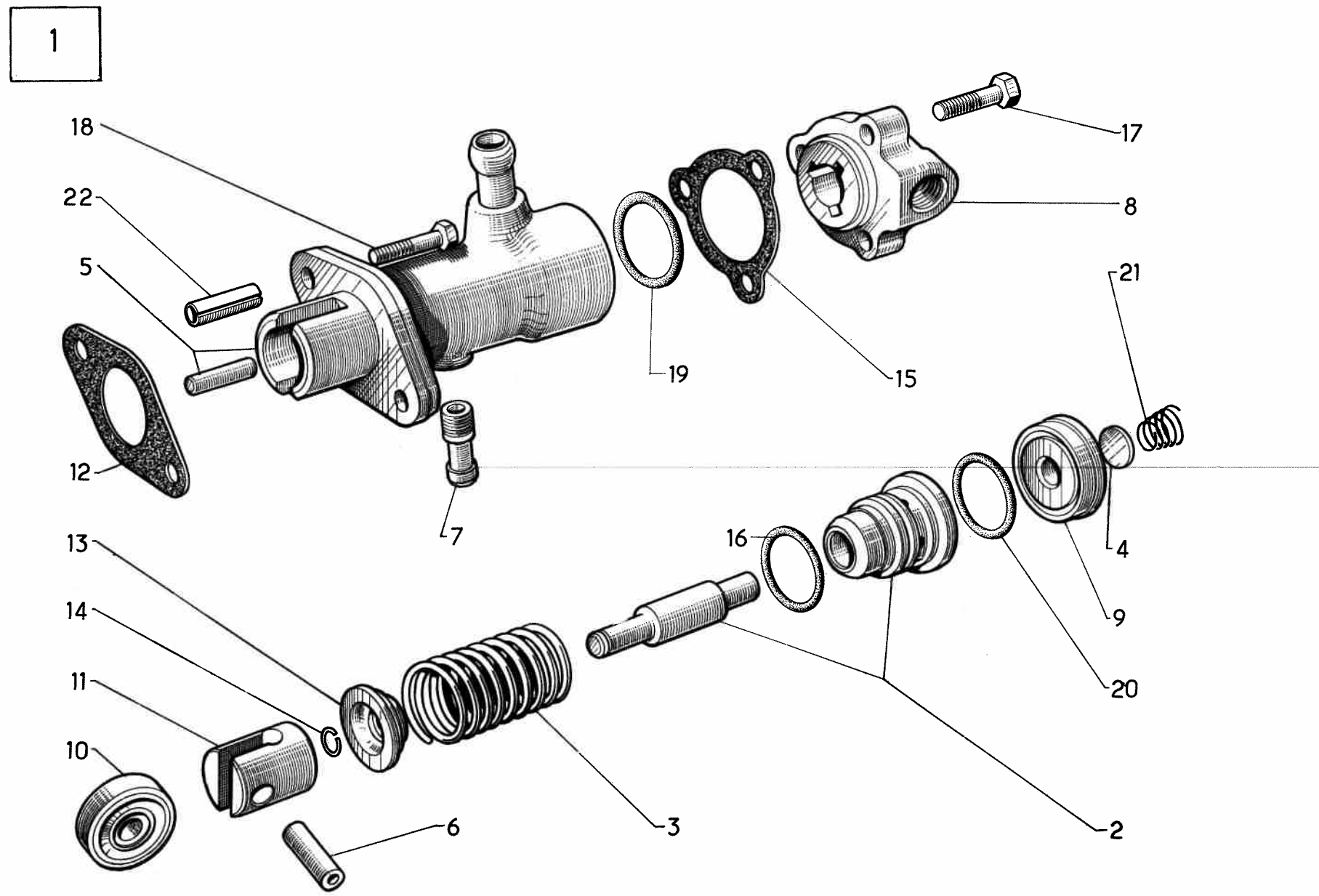


I	NUMÉROS	K		Barres et relais de direction	Spurstangen und Zwischenlagerungen	Steering rods and relays	Barras y rele de dirección	Barre e rinvio dello sterzo
1	DX 442-120	1	e 2.2.	Ressort de rotule.	Feder f. Mittelbolzen.	Ball pin spring.	Muelle de rotula.	Molla per rotula.
2	D 443-01 A DX 443-011	1	D. L 305.	Barre avec palier élastique : - nue. - complète avec rotule et manchon.	Spurstange m. Silentblocklager : - o. Ausrüstung. - kompl. m. Kugelbolzen und Einstellhülse.	Rod, with flexible bush: - only. - complete, with ball pin and sleeve.	Barra con palier elastico : - desnudo. - completo con rotula y mandibula.	Barra con soporte elast. : - nuda. - completa con rotula e manicotto.
3	DX 443-01	1	G.	Barre complète avec palier élastique.	Spurstange, kompl. mit Silentblocklager.	Rod, complete with flexible bush.	Barra completa con palier elastico.	Barra completa con supporto elastico.
4	DX 443-04	1	D.	Embout avec rotule.	Endstück m. Kugelzapfen.	End piece with ball pin.	Terminal con rotula.	Terminale con rotula.
5	DX 443-05	2	Ø int. 46.	Boîtier de relais, nu.	Gehäuse f. Zwischenl., ohne Ausrüst.	Relay housing, only.	Caja de rele desnuda.	Scatola di rinvio nuda.
	DV 443-07 DV 443-07 A DX 443-07 DV 443-08 DV 443-08 A DV 443-08 B DV 443-08 C DX 443-08 DX 443-08 A	1 1	G - dna - D à G. G - dna - D à D. G - da. D - dna - D à G. D - dna - D à D. D - dna - D à G. D - dna - D à D.	Boîtier de relais complet avec leviers :	Gehäuse f. Zwischenl., komplett m. Hebeln :	Relay housing complete with levers:	Caja de rele completa con levas :	Scatola di rinvio completa con leve :
				- phares directionnels.	- bei lenkungsbetätigung der Scheinwerfern.	- directional H. lamps.	- faros direccionales.	- faro direzionale.
				- phares directionnels.	- bei lenkungsbetätigung der Scheinwerfern.	- directional H. lamps.	- faros direccionales.	- faro direzionale.
				- phares directionnels.	- bei lenkungsbetätigung der Scheinwerfern.	- directional H. lamps.	- faros direccionales.	- faro direzionale.
6	DX 443-013 DX 443-014	1 1	G. D.	Barre avec rotules.	Spurstange m. Kugelbolzen.	Rod with ball pins.	Barra con rotulas.	Barra con rotule.
7	D 443-7	2	10 × 22 × 33.	Palier élastique.	Silentblock.	Flexible bush.	Palier elastico.	Supporto elastico.
8	DV 443-8 DX 443-8	2	dna. da.	Levier inf. : - repère 1 gorge largeur 10.	Unterer Hebel : - Mark. : 1 Nut, 10 mm breit.	Lower lever: - 1 groove, width 10.	Leva inferior : - marca : 1 ranura 1 10.	Leva infer. : - 1 gola 1 10.

I	NUMÉROS	K		Barres et relais de direction (Suite)	Spurstangen und Zwischenlagerungen (Forts.)	Steering rods and relays (Cont.)	Barras y rele de dirección (Cont.)	Barre e rinvio dello sterzo (Cont.)
9	D 443-9 D 443-9 A DM 443-9 A DM 443-9 B DM 443-15 DM 443-15 A	1	G - entr. 130 - da. D - entr. 130 - da. G - 1 \varnothing 7 \times 100 - D à G - dna. G - D à D - dna. D - D à G - dna. D - 1 \varnothing 7 \times 100 - D à D - dna.	Levier sup.	Oberer Hebel.	Upper lever.	Leva superior.	Leva super.
10	DS 443-10	1	\varnothing 14 \times 125.	Manchon réglable.	Einstellhülse.	Sleeve, adjustable.	Terminal de réglaje.	Manicotto regolabile.
11	DX 443-12 DX 443-12 A DV 443-14		G - 2 \varnothing 8,5 - entr. 132 - D à G. D - 2 \varnothing 8,5 - entr. 132. G - bvm - D à D.	Écran de protection.	Abdeckblech.	Protective panel.	Pantalla de posicionado.	Schermo di protezione.
12	DX 443-57	2	\varnothing int. 53,5 \times 33.	Coupelle de roulement.	Teller f. Kugellager.	Bearing cup.	Copela de rodamiento.	Scodellino per cuscinetto.
13	DX 443-67	2	\varnothing 48 \times 150.	Écrou de relais.	Ringmutter für Zwischenlagerung.	Relay nut.	Tuerca de rele.	Dado del rinvio.
14	D 443-70	2	\varnothing int. 17,7.	Collier de manchon.	Spannschelle f. Schraubhülse.	Sleeve clamp.	Collar de cierre.	Collare per manicotto.
15	DS 443-71	2	22 \times 43 \times 6.	Rondelle.	Scheibe.	Washer.	Arandela.	Rondella.
16	DS 443-73	1	e 17.	Jumelle.	Gabel.	Schackle.	Gemelo.	Biscottino.
17	DX 443-74		TH 9 \times 125 - L 53,5.	Vis de levier.	Schraube f. Hebel.	Lever screw.	Tornillo de leva.	Vite per leva.
18	DX 443-80	4	\varnothing 7 \times 100.	Vis bouchon.	Schraubstopfen.	Plug screw.	Tapon barra acoplamiento.	Vite tappo.
19	DX 443-83	2	2 \varnothing 7 - h 14,5.	Chapeau de boîtier	Deckel am Gehäuse.	Cap for housing.	Chapa de caja.	Coperchio della scatola.
20	D 443-87	2	H 20 \times 150.	Écrou.	Mutter.	Nut.	Tuerca.	Dado.
21	DS 443-88	2	L 122.	Axe inf.	Unterer Bolzen.	Lower spindle.	Eje inferior.	Perno infer.
22	D 443-89 D 443-89 A	?	7,5 \times 14. e 2. e 3.	Rondelle de réglage.	Einstellscheibe.	Adjusting washer.	Arandela de réglaje.	Rondella di regolazione.

I	NUMÉROS	K	Barres et relais de direction (Suite)	Spurstangen und Zwischenlagerungen (Forts.)	Steering rods and relays (Cont.)	Barras y rele de dirección (Cont.)	Barre e rinvio dello sterzo (Cont.)
23	DS 443-94	2	Coupelle de rotule.	Dichtblech f. Kugelbolzen.	Ball pin cup.	Copela de rotula.	Scodellino per rotula.
24	DX 443-94	4	∅ int. 13 × 40.	Gaine.	Dichtstulpen.	Funda.	Guaina.
25	DX 443-95 A	2	h 9.	Joint caoutchouc.	Gummidichtung.	Junta caucho.	Guarnizione di gomma.
26	DM 443-96 A	2		Axe de jumelle.	Bolzen f. Gabel.	Eje de gemelo.	Perno per biscottino.
27	DX 443-100	4	∅ 35.	Collier de gaine.	Schelle f. Dichtstulpen.	Collar de funda.	Arresto elast. per guaina.
28	ZD 9061 700 U	6	TH 7 × 30.	Vis.	Schraube.	Tornillo.	Vite.
29	ZD 9049 100 U	2	TH 7 × 35.	Vis.	Schraube.	Tornillo.	Vite.
30	ZD 9248 900 U	4	H 7 × 100.	Écrou	Mutter.	Tuerca.	Dado.
31	ZD 9410 300 U	56	∅ 7,144.	Bille.	Kugel.	Bola.	Sfera.
32	ZD 9540 000 U	2	H 9 × 125.	Écrou.	Mutter.	Tuerca.	Dado.
33	ZC 9612 608 U	2	32 × 46 × 7.	Bague d'étanchéité, sup.	Ring f. ob. Abdichtung.	Anillo estanqueidad superior.	Anello di tenuta super.
34	ZC 9612 641 U	2	32 × 46 × 7.	Bague d'étanchéité, inf.	Ring f. unt. Abdichtung.	Anillo estanqueidad inferior.	Anello di tenuta infer.
35	ZD 9530 400 U	2	H 9 × 125 - h 8,9 Nylstop.	Écrou.	Mutter.	Tuerca.	Dado.
36	ZC 9615 902 U	6	H 12 × 125 - h 11,8 Nylstop.	Écrou.	Mutter.	Tuerca.	Dado.
37	ZC 9619 050 U	2	45 × 35,5 × 2,5.	Rondelle élastique.	Federscheibe.	Arandela elastica.	Rondella elastica.
38	ZC 9620 260 U	2	∅ int. 33,78.	Bague de roulement inf.	Ring f. unt. Kugellager.	Anillo de rodamiento inferior.	Anello per cuscinetto infer.
39	ZC 9620 264 U	2	∅ int. 25,5.	Bague de roulement sup.	Ring f. ob. Kugellager.	Anillo de rodamiento superior.	Anello per cuscinetto super.
40	ZC 9620 540 U	2	∅ 46 - e 1,75.	Circlip.	Seegerring.	Clip.	Arresto elastico.

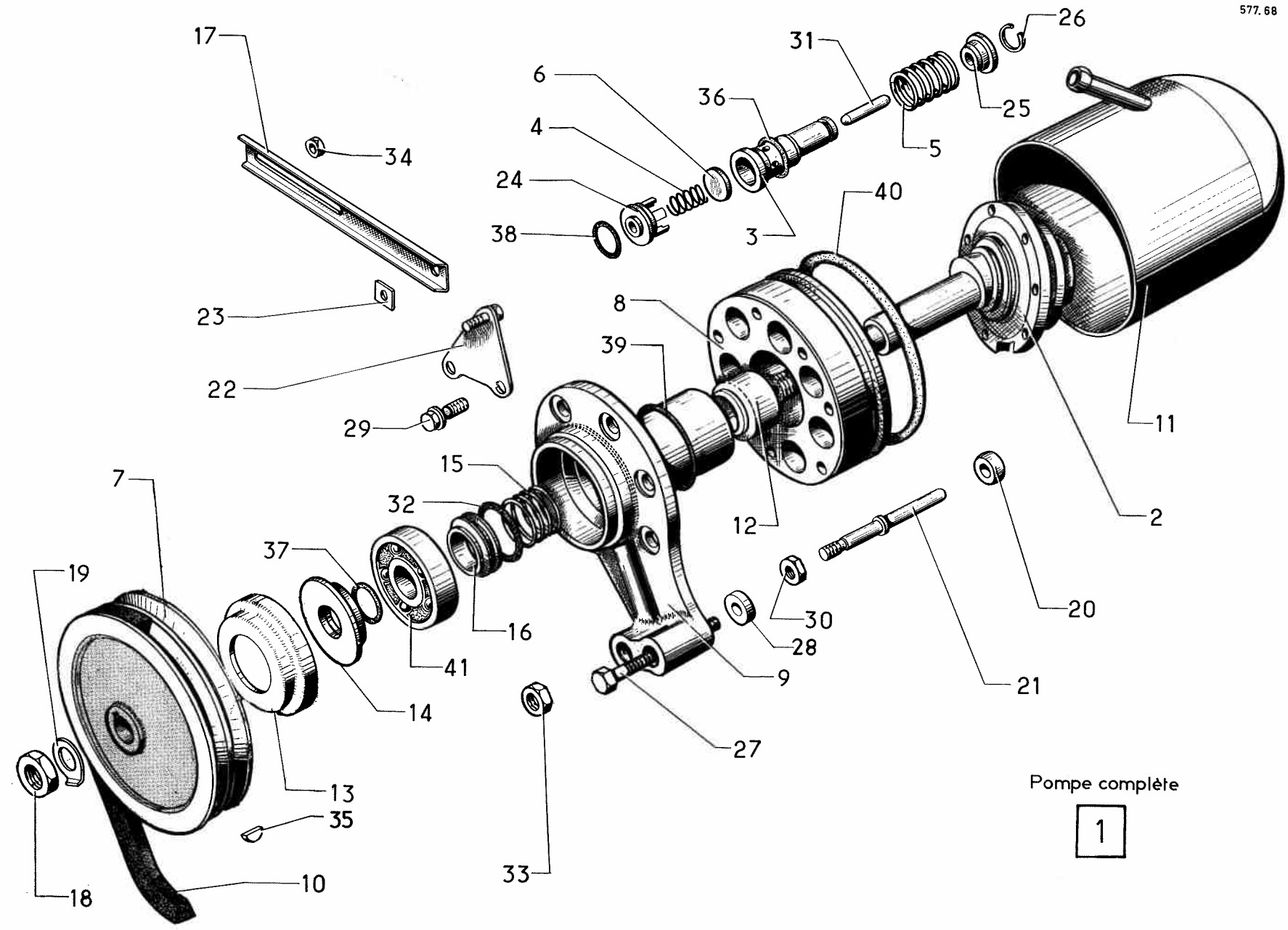
I	NUMÉROS	K	Simplex	Anti-vol	Diebstahlsicherung	Anti-theft device	Anti-robo	Antifurto
	AZ 611-73	2		Écrou à demi-corps arrachable.	Mutter m. Abreisskopf.	Nut whit snap off head.	Tuerca de cabeza arrancable.	Dado a testa tranciabile.
	DJ 611-211 A	1	bvm - D à G.	Anti-vol complet :	Diebstahlsicherung, kompl. :	Anti-theft device, compl.:	Anti-robo compl. :	Antifurto completo :
	DX 611-211 A	1	bvh.	- contacteur 8 fils.	- Kontaktschloss m. 8 Kabeln:	- Switch with 8 wires.	- Contactor con 8 hilos.	- Contattore 8 fili.
	DJ 611-212 A	1	bvm - D à D.	- contacteur 6 fils.	- Kontaktschloss m. 6 Kabeln.	- Switch with 6 wires.	- Contactor con 6 hilos.	- Contattore 6 fili.
	DX 611-212 A	1	bvh (USA) → 1/70.	- contacteur 8 fils.	- Kontaktschloss m. 8 Kabeln.	- Switch with 8 wires.	- Contactor con 8 hilos.	- Contattore 8 fili.
	DJ 611-213 A	1	bvm (USA) → 1/70.	- 7 fils.	- m. 7 Kabeln.	- With 8 wires.	- Con 7 hilos.	- Con 7 fili.
	DJ 611-215 A	1	bvm - D à G ® → 12/69.	- 9 fils.	- m. 9 Kabeln.	- With 9 wires.	- Con 9 hilos.	- Con 9 fili.
	DX 611-215 A	1	bvh ® → 12/69.	- 8 fils (clés phables).	- m. 8 Kabeln (Zusammenlegbarer Schlüssel).	- With 8 wires (folding key).	- Con 9 hilos (llave plegable).	- Con 8 fili (chiave piegevole).
	DJ 611-216 A	1	bvm - D à D ® → 12/69.	- 6 fils (clés pliables).	- m. 6 Kabeln (Zusammenlegbarer Schlüssel).	- With 6 wires (folding key).	- Con 6 hilos (llave plegable).	- Con 6 fili (chiave piegeffole).
	DX 611-214 A	1		- 8 fils (clés pliables).	- m. 8 Kabeln (Zusammenlegbarer Schlüssel).	- With 8 wires (folding key).	- Con 8 hilos (llave plegable).	- Con 8 fili (chiave piegevole).
	DX 611-286 A	2	L 29.	Bague de verrouillage complète.	Verriegelungsring, kompl.	Locking bush, compl.	Casquillo de cierre.	Boccola di bloccaggio completa.
				Vis.	Schraube.	Screw.	Tornillo.	Vite.



<http://bk23.free.fr/>

I	NUMÉROS	K	DV - dna - DT - dna Sauf P.O.	Pompe haute pression (direction non assistée)	HD-Pumpe (nicht Servo-Lenkung)	High pressure pump (manual steering)	Bomba alta presión (dirección no asistida)	Pompa alta pressione (sterzo non assistito)
1	DVN 391-04	1		Pompe complète, avec piston intermédiaire.	Pumpe, kompl. m. Kolben.	Pump complete, with intermediate piston.	Bomba completa con pistón intermedio.	Pompa completa con pistone intermedio.
2	DM 391-02 A	1	L 62.	Chemise de piston.	Büchse u. Kolben.	Cylinder and piston.	Camisa y pistón.	Camicia e pistone.
3	DM 391-4	1	∅ int. 23,75.	Ressort de piston.	Rückholfeder f. Kolben.	Piston spring.	Muelle de pistón.	Molla pistone.
4	DM 391-5	1		Clapet.	Pumpenventil.	Valve.	Valvula.	Valvola.
5	DM 391-15 A	1		Corps avec piston intermédiaire.	Pumpengehäuse m. Kolben.	Body with intermediate piston.	Cuerpo con pistón intermedio.	Corpo con pistone intermedio.
6	DM 391-53	1	∅ 9, L 23.	Axe de galet.	Bolzen f. Laufrolle.	Roller pin.	Copela de cierre.	Perno per rullo.
7	DM 391-57		∅ 10 × 100, L 25.	Prise d'écoulement.	Anschluss f. Abfluss.	Overflow outlet.	Toma tubo de retorno.	Presa di ritorno ricuperi.
8	DM 391-61 B	1	1 ∅ 6,45.	Bouchon.	Stopfen.	Plug.	Tapón.	Tappo.
9	DM 391-62	1	9 × 38 × 11.	Siège.	Sitz.	Seating.	Asiento.	Sede.
10	DM 391-64	1	9,04 × 30 × 8.	Galet.	Rolle.	Roller.	Copela.	Rullo.
11	DM 391-65 A	1		Poussoir (6 trous).	Stößel (6 Bohrungen).	Push-rod (6 holes).	Empujador (6 agujeros).	Premirullo (6 fori).
12	DM 391-87	2	2 ∅ entr. 62.	Joint papier.	Papierdichtung.	Paper joint.	Junta de papel.	Guarnizione di carta.
13	DM 391-98 A	1	8,5 × 29,5 × 7.	Cuvette de ressort.	Federteller.	Spring cup.	Cuveta de muelle.	Scodellino per molla.
14	DM 453-17	1		Jonc d'arrêt.	Sicherungsring.	Stop ring.	Junquillo de freno.	Arresto elastico.
15	DM 391-153 DM 391-154 DM 391-155 DM 391-156	?	e 0,05. - 0,10. - 0,15. - 0,20.	Cale de réglage.	Einstellscheibe.	Adjusting shim.	Suplemento de reglaje.	Spessore per regolazione.
16	ZD 9503 300 U	1	24,5 × 29,9 × 2,7.	Joint torique.	Dichtring.	Sealing ring.	Junta torica.	Gommino.
17	ZD 9048 800 U	3	TH 7 × 28.	Vis.	Schraube.	Screw.	Tornillo.	Vite.
18	ZD 9049 500 U	2	TH 7 × 45.	Vis.	Schraube.	Screw.	Tornillo.	Vite.

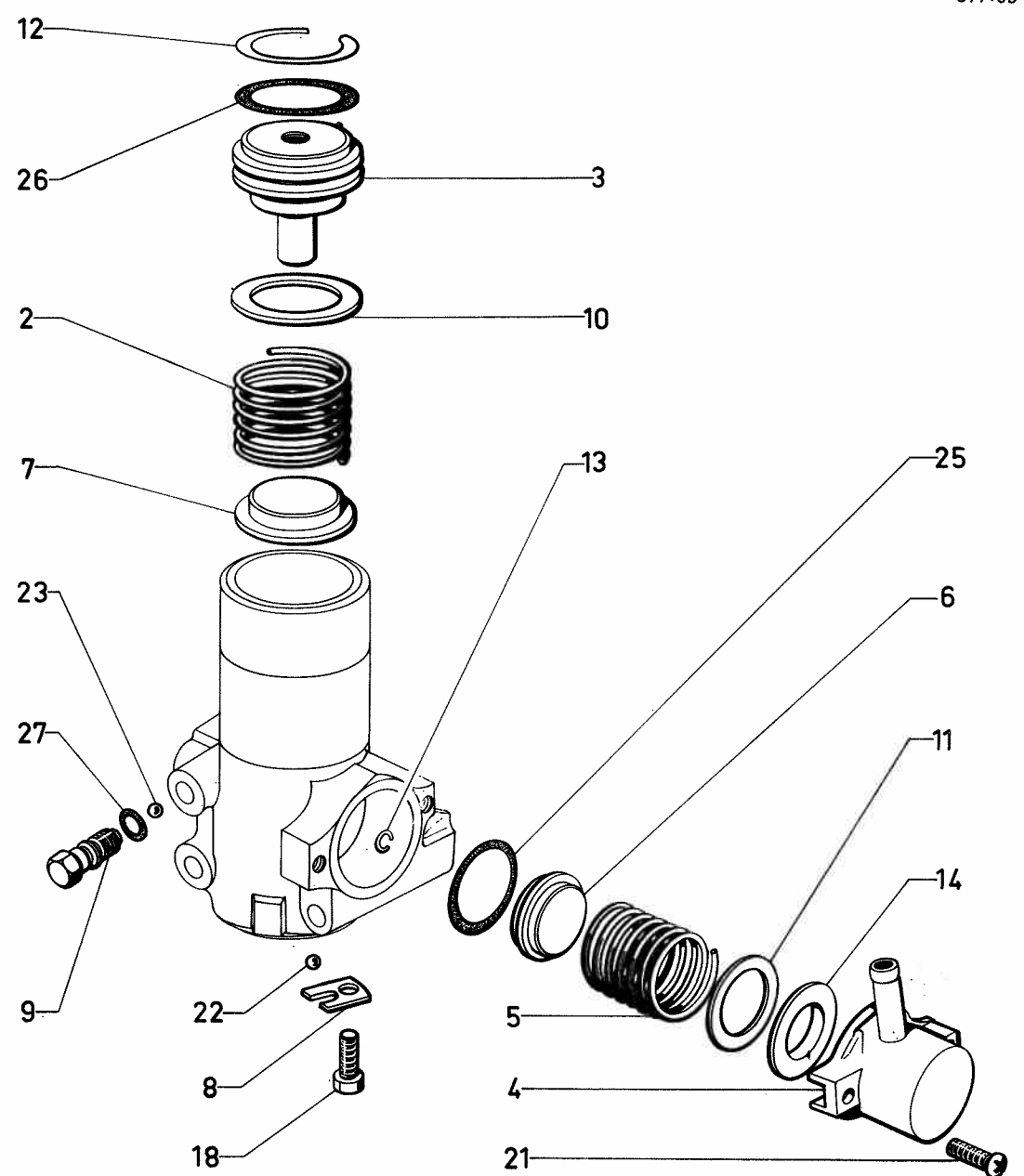
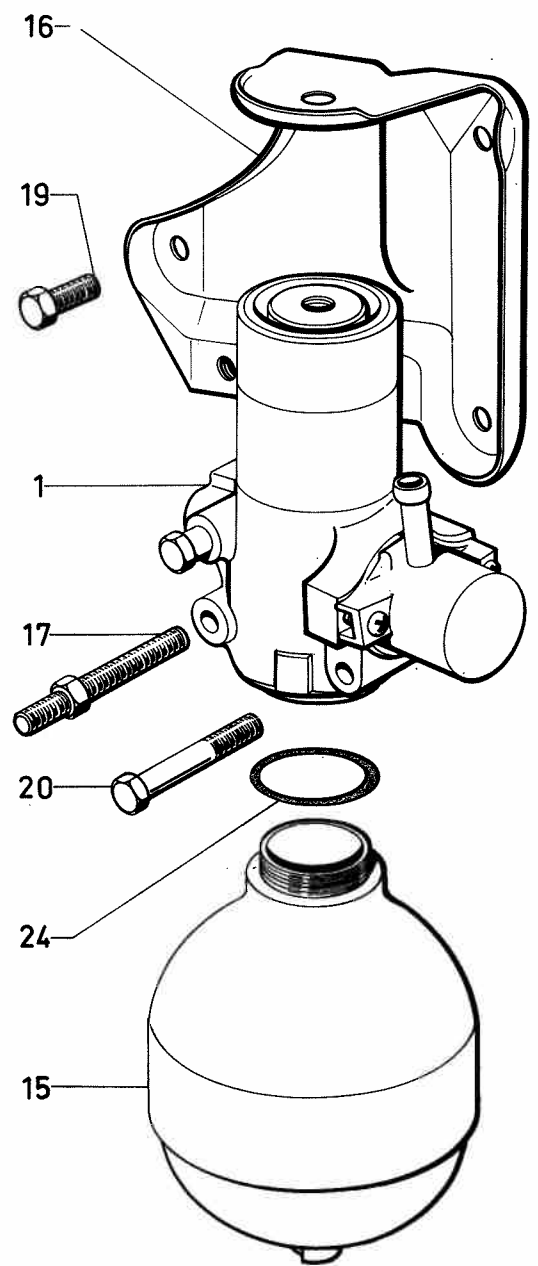
I	NUMÉROS	K	DV - dna - DT - dna Sauf P.O.	Pompe haute pression (direction non assistée) (Suite)	HD-Pumpe (nicht Servo-Lenkung) (Forts.)	High pressure pump (manual steering) (Cont.)	Bomba alta presión (dirección non asistida) (Cont.)	Pompa alta pressione (sterzo non assistito) (Cont.)
19	ZD 9486 700 U	1	33,7 × 38,6 × 2,4.	Joint torique (repère blanc).	Dichtring (weiss mark.).	Sealing ring (white).	Junta torica (marca blanco).	Gommino (segno bianco)
20	ZD 9487 700 U	1	27,7 × 33,1 × 2,7.	Joint torique (repère blanc).	Dichtring (weiss mark.).	Sealing ring (white).	Junta torica (marca blanco).	Gommino (segno bianco).
21	ZD 9457 403 U	1	∅ int. 10 × 15,5.	Ressort de clapet.	Ventilfeder.	Valve spring.	Muelle de valvula.	Molla valvola.
22	ZD 9617 010 U	2	11 × 23.	Goupille.	Splint.	Pin.	Casquillo.	Spina.



I	NUMÉROS	K	Sauf DV dna - DT dna	Pompe haute pression	HD-Pumpe	High pressure pump	Bomba alta presión	Pompa alta pressione
1	DVN 391-01 DXN 391-01	1	bvm. bvh.	Pompe complète, poulie 2 gorges. Pompe complète, poulie 3 gorges.	Pumpe, kompl. Riemensch. m. 2 Nuten. Pumpe, kompl. Riemensch. m. 3 Nuten.	Pump complete, pulley with 2 grooves. Pump complete, pulley with 3 grooves	Bomba completa, polea 2 hendiduras. Bomba completa, polea 3 hendiduras.	Pompa completa, puleggia a 2 gole. Pompa completa, puleggia a 3 gole.
2	DX 391-07	1		Arbre avec roulement.	Antriebswelle m. Kugellager.	Shaft with bearing.	Arbol con rodamiento.	Albero con cuscinetto.
3	DX 391-020	1	∅ 18,5, ∅ 20.	Jeu de 7 chemises.	Satz von 7 Laufbüchsen.	Set of 7 cylinders.	Juego de 7 camisas.	Serie di 7 camicie.
4	D 391-3 A	7	∅ ext. 8.	Ressort de clapet.	Ventilfeder.	Valve spring.	Muelle de valvula.	Molla valvola.
5	DS 391-4	7	∅ ext. 21,35.	Ressort de piston.	Kolbenfeder.	Piston spring.	Muelle de piston.	Molla pistone.
6	D 391-5	7	e 1,2, ∅ 13.	Clapet.	Pumpenventil.	Valve.	Valvula.	Valvola.
7	DF 391-13 DS 391-13 A	1	∅ ext. 106. bvm. bvh.	Poulie : - 2 gorges. - 3 gorges.	Riemenscheibe : - 2 Nuten. - 3 Nuten.	Pulley : - 2 grooves. - 3 grooves.	Polea : - 2 hendiduras. - 3 hendiduras.	Puleggia: - 2 gole. - 3 gole.
8	DS 391-15 D	1		Corps de pompe.	Pumpengehäuse.	Body of pump.	Cuerpo de bomba.	Corpo della pompa.
9	DX 391-16	1	1 ∅ 9, h 32,5.	Palier.	Lagerdeckel.	Bearing.	Palier.	Supporto.
10	DD 391-18 DX 391-18	2 2	D à G. D à D.	Courroie.	Keilriemen.	Belt.	Correa.	Cinghia.
11	DX 391-20	1		Couvercle (tube incliné).	Deckel (schräges Zuführrohr).	Cover (inclined tube).	Tapa (con tubo inclinado).	Coperchio (tubo inclinato).
12	DS 391-21 A	1	17,6 × 28 × 16.	Roulement à aiguilles.	Nadellager.	Needle bearing.	Rodamiento de agujas.	Cuscinetto a rullini.
13	D 391-53	1	21,5 × 55,5.	Coupelle.	Verschlussdeckel.	Cup.	Copela.	Scodellino.
14	D 391-54	1	12,1 × 44 × 5,4.	Défecteur.	Abweiser.	Deflector.	Deflector.	Deflettore.
15	D 391-55	1	∅ ext. 22,5.	Ressort de bague.	Feder f. Dichthülse.	Bush spring.	Muelle retencion.	Molla boccola.
16	DS 391-56	1	18 × 27 × 9.	Bague porte joint.	Dichthülse.	Bush.	Anillo porta-junta	Boccola portagommino
17	DX 391-74	1	L 180, 1 ∅ 8,5.	Tirant.	Zugstrebe.	Tie rod.	Tirante.	Tirante.

I	NUMÉROS	K	Sauf DV dna - DT dna	Pompe haute pression (Suite)	HD-Pumpe (Forts.)	High pressure pump (Cont.)	Bomba alta presión (Cont.)	Pompa alta pressione (Cont.)
18	D 391-76	1	H 12 × 125.	Écrou de poulie.	Mutter f. Riemenscheibe.	Pulley nut.	Tuerca de polea.	Dado puleggia.
19	D 391-77	1	∅ 12,2.	Arrêtoir.	Sicherungsblech.	Lock washer.	Freno.	Arresto.
20	DS 391-82	1	∅ int. 7, e 9	Rotule de doigt d'arrêt.	Kugelstück f. Arretierbolzen.	Ball joint.	Rotula dedo de freno.	Rotula del perno d'arresto.
21	D 391-83	1	∅ 7, L 84,5.	Doigt d'arrêt.	Arretierbolzen.	Locking bolt.	Dedo de freno.	Perno d'arresto.
22	DS 391-86 DS 391-86 A	1 1	T.T. bvh.	Patte de tendeur : - forme droite.	Befest.-Blech f. Zugstrebe : - gerade Form.	Stay lug: - straight.	Pata de tensor : - forma derecha.	Staffa del tendicinghia : - formato diritto.
23	DX 391-88	2	1 ∅ 8,5.	Plaquette d'appui.	Anschlagplatte.	Thrust plate.	Plaqueta de apoyo.	Placchetta d'appoggio.
24	D 391-90 A	7	∅ int. 8, ∅ ext. 21.	Entretoise de chemise.	Ventilkörper.	Distance piece.	Separador de camisa.	Distanziale camicia.
25	DS 391-98	7	∅ int. 8,5, ∅ ext. 21.	Cuvette de ressort.	Federteller.	Spring cup.	Cuveta de muelle.	Scodellino molla.
26	DM 453-17	7		Jonc d'arrêt (fil ∅ 1).	Sicherungsdraht (Draht-∅ 1).	Stop ring (wire ∅ 1).	Junquillo de freno.	Arresto elastico (filo ∅ 1).
27	DX 391-103	1	TH 9 × 125, L 82.	Vis.	Schraube.	Screw.	Tornillo.	Vite.
28	DX 391-111 DX 391-111 A DX 391-111 B	?	9,5 × 30. e 7,6. - 4,6. - 1,6.	Cale de réglage.	Einstellscheibe.	Adjusting shim.	Suplemento de reglaje.	Spessore di regolazione.
29	DS 391-131 A DS 391-132 A	2 4 4 2	TH ∅ 8. L 25 bvm. - bvh. L 23 bvm. - bvh.	Vis de palier.	Schraube f. Lagerdeckel.	Bearing screw.	Tornillo de palier.	Vite per supporto.
30	DS 391-133 A		H 8 × 100.	Écrou de palier.	Mutter f. Lagerdeckel.	Bearing nut.	Tuerca de palier.	Dado per supporto.
31	D 391-512 D 391-513 D 391-514 D 391-515	7	L 28,8. - 28,9. - 29,0. - 29,1.	Tige de piston.	Pumpenstößel.	Piston rod.	Varilla de piston.	Asta del pistone.

I	NUMÉROS	K	Sauf DV dna - DT dna	Pompe haute pression (Suite)	HD-Pumpe (Forts.)	High pressure pump (Cont.)	Bomba alta presión (Cont.)	Pompa alta pressione (Cont.)
31	D 391-516 D 391-517 D 391-518 D 391-519 D 391-520 D 391-521 D 391-522 D 391-523 D 391-524 D 391-525 D 391-526 D 391-527 D 391-528 D 391-529	7	L 29,2. - 29,3. - 29,4. - 29,5. - 29,6. - 29,7. - 29,8. - 29,9. - 30,0. - 30,1. - 30,2. - 30,3. - 30,4. - 30,5.	Tige de piston.	Pumpenstößel.	Piston rod.	Varilla de piston.	Asta del pistone.
32	ZD 9500 900 U	1	21,3 × 28,5 × 3,6.	Joint torique.	Dichtung.	Sealing ring	Junta torica.	Gommino.
33	ZD 9237 000 U	1	H 9 × 125.	Écrou.	Mutter.	Nut.	Tuerca.	Dado.
34	ZD 9248 900 U	2	H 7 × 100.	Écrou.	Mutter.	Nut.	Tuerca.	Dado.
35	ZD 9415 100 U	1	3 × 3,7 × 10.	Clavette de poulie.	Keil f. Riemenscheibe.	Pulley key.	Chaveta de polea.	Chiavetta puleggia.
36	ZD 9487 200 U	7	18,7 × 22,5 × 1,9.	Joint torique (repère blanc).	Dichtring (weisse Mark.).	Sealing ring (white).	Junta torica (marca blanca).	Gommino (segno bianco)
37	ZD 9487 500 U	1	12,1 × 17,5 × 2,7.	Joint torique (repère blanc).	Dichtring (weisse Mark.).	Sealing ring (white).	Junta torica (marca blanca).	Gommino (segno bianco).
38	ZD 9487 600 U	7	15,7 × 21,1 × 2,7.	Joint torique (repère blanc).	Dichtring (weisse Mark.).	Sealing ring (white).	Junta torica (marca blanca).	Gommino (segno bianco).
39	ZD 9487 700 U	1	27,7 × 33,1 × 2,7.	Joint torique (repère blanc).	Dichtring (weisse Mark.).	Sealing ring (white).	Junta torica (marca blanca).	Gommino (segno bianco).
40	ZD 9488 800 U	1	90 × 96 × 3.	Joint torique (repère blanc).	Dichtring : - weisse Markierung.	Sealing ring : - white marking.	Junta torica : - marca blanca.	Gommino : - segno bianco.
41	ZC 9620 073 U ZC 9000 720 U	1 1	12 × 50 × 16.	Roulement à billes. Pochette de joints pour pompe H.P.	Kugellager. Beutel mit Dichtungen für HD Pumpe.	Ball bearing. Packet of joints for H.P. pump.	Rodamiento de bolas. Paquete de juntas para bomba alta presión.	Cuscinetto a sfere. Bustina di guarnizioni per pompa A.P.



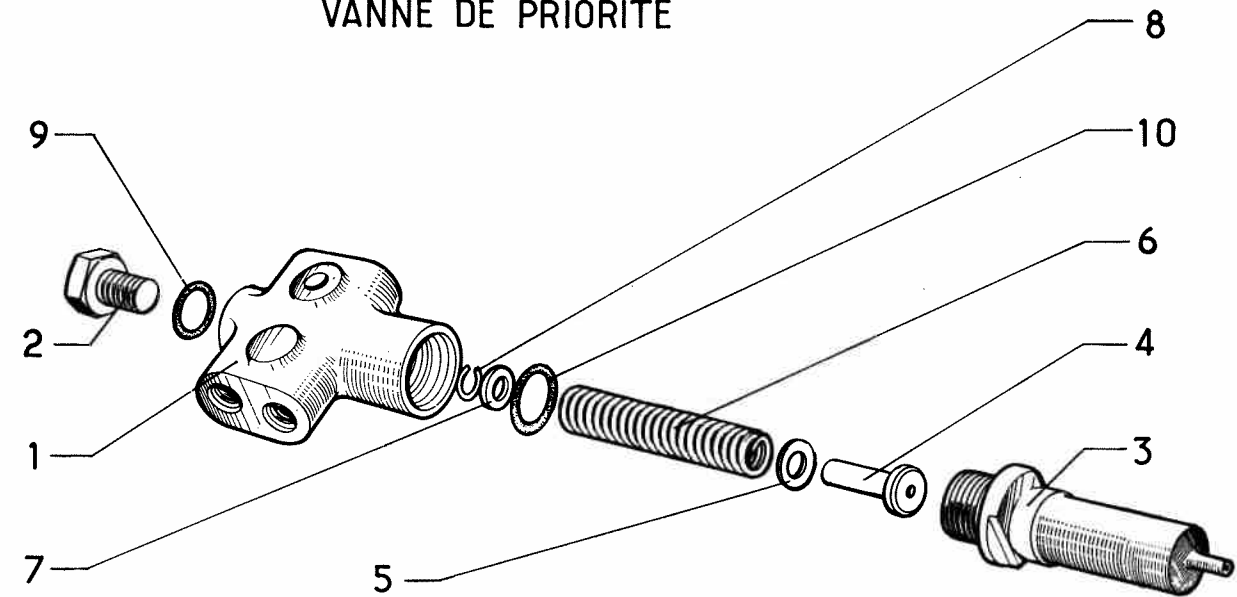
<http://bk23.free.fr/>

I	NUMÉROS	K		Conjoncteur Accumulateur principal	Druckregler Hauptdruckspeicher	Pressure regulator Main accumulator	Conjuntor. Acumulador principal	Congiuntore Accumulatore principale
1	DXN 391-03	1		Conjoncteur complet (repère vert).	Druck-Regler, kompl. (Grüne Markierung).	Regulator, compl. (green mark).	Conjuntor completo (marca verde).	Congiuntore completo (segno verde).
2	DX 391-10	1	∅ ext. 32.	Ressort de conjonction.	Einschaltungsfeder.	Cutting in spring.	Muelle de conjuncion.	Molla di congiunzione.
3	DX 391-11	1	∅ ext. 34, h 45.	Bouchon de ressort de conjonction.	Stopfen f. Ausschaltungsfeder.	Cap for cutting out spring.	Tapón de muelle de disyunción.	Tappo per molla di disgiunzione.
4	DX 391-53	1	2 ∅ 5,5.	Logement de ressort de disjonction.	Lagerung f. Ausschaltungsfeder.	Seat for cutting out spring.	Alojamiento de muelle de disyunción.	Alloggiamento per molla di disgiunzione.
5	DX 391-55	1	∅ ext. 26.	Ressort de disjonction.	Ausschaltungsfeder.	Cutting out spring.	Muelle de disyunción.	Molla di disgiunzione.
6	DX 391-56	1	∅ ext. 25,5.	Embase de ressort de disjonction.	Ring f. Ausschaltungsfeder.	Cup for cutting out spring.	Base para muelle de disyunción.	Basetta per molla disgiunz.
7	DX 391-81	1	∅ ext. 32, e 9.	Coupelle de ressort de conjonction.	Teller f. Einschaltungsfeder.	Cup for cutting in spring.	Copela de muelle de conyunción.	Scodellino per molla congiunz.
8	DX 391-94	1	1 ∅ 5.	Barrette de bille.	Lagersitz f. Kugel.	Plate F. ball.	Plaqueta de bola.	Placchetta per sfera.
9	DX 391-96	1	L 33.	Vis de purge.	Entlüftungsschraube.	Bleed screw.	Tornillo de vaciado.	Vite di spurgo.
10		?	24,5 × 32.	Cale de réglage de ressort de conjonction.	Einstellscheibe für Einschaltungsfeder.	Adjusting shim for cutting in spring.	Suplem. de réglaje de muelle de conjunción.	Spessore per regolazione della molla congiunz.
	DX 391-153		e 0,7.					
	DX 391-478 A		- 0,3.					
11	DX 391-479 A	?	21 × 28 × 0,3.	Cale de réglage de ressort de disjonction.	Einstellscheibe für Ausschaltungsfeder.	Adjusting shim for cutting out spring.	Suplem. de réglaje de muelle de disyunción.	Spessore per regolazione della molla disgiunz.
12	DX 391-157	2	∅ 38.	Jonc de conjoncteur.	Sicherungsdraht f. Druckregler.	Ring for regulator.	Retén de conjuntor.	Arresto per congiuntore.
13	DX 391-159	1		Jonc d'arrêt de tiroir de disjonction.	Sicherungsdraht für Ausschaltschieber.	Lock. ring for cutting out. valve.	Anillo de retenc. de valvula de disyunción.	Arresto per pistoncino di digiunz.

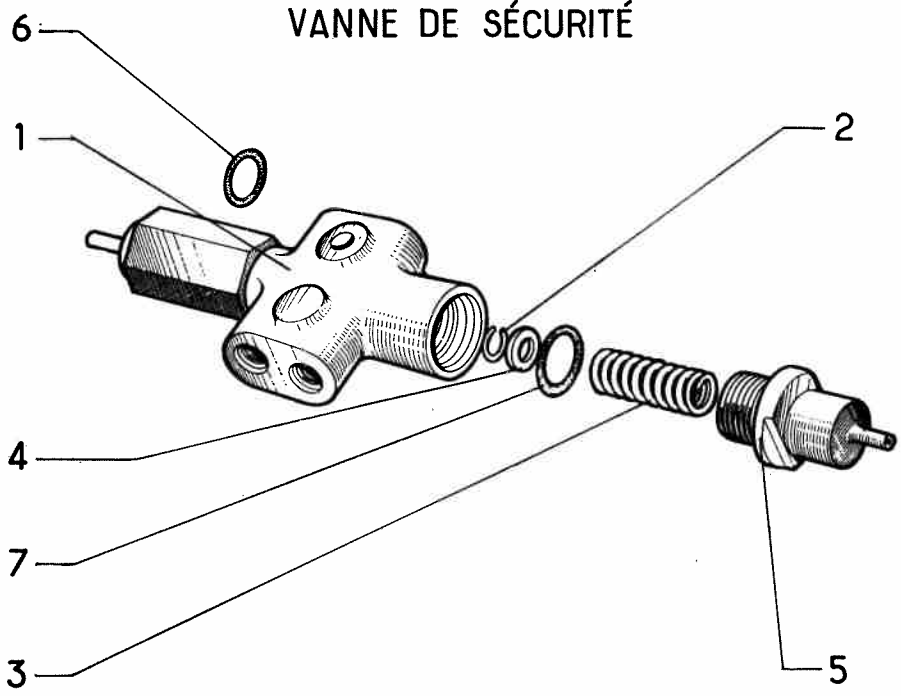
I	NUMÉROS	K		Conjoncteur Accumulateur principal (Suite)	Druckregler Hauptdruckspeicher (Forts.)	Pressure regulator Main accumulator (Cont.)	Conjuntor. Acumulador principal (Cont.)	Congiuntore Accumulatore principale (Cont.)
14	DX 391-481 A	1	18,6 × 28 × 4.	Coupelle de ressort.	Teller f. Ausschaltungsfeder.	Cup for cutting out spring.	Copela de muelle de disyunción.	Scodellino per molla di digiunz.
15	DXN 392-01 DVN 392-01 A	1 1	Sauf DV - DT. DV - DT.	Accumulateur principal : - repère « 65 » sur vis. - repère « 40 » sur vis.	Hauptdruckspeicher : - Markierung : 65 a. Schraube. - Markierung : 40 a. Schraube.	Main accumulator : - markt 65 on screw. - markt 40 on screw.	Acumulador principal : - marca 65 sobre torn. - marca 40 sobre torn.	Accumulatore principale : - segno 65 su vite. - segno 40 su vite.
16	DX 392-52 DX 392-96	1 1	∅ 7 × 100. (IE) - 1 ∅ 11,5 - 1 ∅ 10.	Support de conjoncteur : - 2 écrous. - sur BV.	Halterung f. Druckregler : - 2 m. Muttern. - am Getriebegehäuse.	Bracket for regulator: - with 2 nuts. - on gearbox.	Soporte de conjuntor - con 2 tuercas. - sobre casa cambio.	Supporto del congiuntore : - con 2 dadi. - su scatola cambio.
17	DX 392-189 A	1	∅ 7, L 15. L 65.	Vis colonnette de support.	Stützschraube f. Halter.	Shouldered screw.	Tornillo-columneta de soporte.	Vite colonnetta per supporto.
18	ZD 9028 300 U	1	TH 5 × 13.	Vis de barrette.	Schraube f. Kugelsitz.	Screw for plate.	Tornillo de plaqueta.	Vite per placchetta.
19	ZD 9048 300 U ZD 9048 400 U	1 3	TH 7 × 15. TH 7 × 17,5.	Vis de fixation de conjoncteur. Vis de fixation du support.	Befest.-Schraube. Befest.-Schraube f. Träger.	Screw for securing regulator. Screw for support.	Tornillo de sujeción. Tornillo del soporte.	Vite per fissaggio congiuntore. Vite per fissaggio supporto.
20	ZD 9050 000 U ZD 9050 100 U	1 2	TH 7 × 65. TH 7 × 70 (IE).	Vis de fixation de conjoncteur.	Befest.-Schraube.	Screw for regulator.	Tornillo de suj. de conjun.	Vite per fissaggio congiuntore.
21	ZD 9225 100 U	2	5 × 20.	Vis de fixat. logement sur corps.	Schraube f. Befest. der Lagerung am Körper.	Srew securing seat on body.	Tornillo de fija. de alojamiento sobre cuerpo.	Vite per fissaggio allog. sul corpo.
22	ZD 9270 700 U	1	∅ 6.	Bille d'admission.	Einlasskugel.	Inlet ball.	Bola de admisión.	Sfera d'ammissione.
23	ZD 9270 900 U	1	∅ 7.	Bille de vis de purge.	Kugel f. Entleerungsschraube.	Bleed screw ball.	Bola de tornillo de vaciado.	Sfera di vite spurgo.
24	ZD 9486 800 U	1	37,5 × 42,4 × 2,45.	Joint torique (repère blanc).	Dichtring (Weisse Markierung).	Sealing ring (white).	Anillo de estanqueidad. (marca blanca).	Gommino (segno bianco).
25	ZD 9488 000 U	1	33,2 × 37 × 1,9.	Joint torique (repère blanc).	Dichtring (Weisse Markierung).	Sealing ring (white).	Anillo de estanqueidad. (marca blanca).	Gommino (segno bianco).
26	ZD 9488 100 U	1	29 × 34,4 × 2,7.	Joint torique (repère blanc).	Dichtring (Weisse Markierung).	Sealing ring (white).	Anillo de estanqueidad. (marca blanca).	Gommino (segno bianco).
27	ZD 9489 000 U ZC 9000 729 U	1	6,7 × 10,5 × 1,9.	Joint torique (repère blanc). Pochette de joints.	Dichtring (Weisse Markierung).	Sealing ring (white).	Anillo de estanqueidad. (marca blanca).	Gommino (segno bianco).

VANNE DE PRIORITÉ

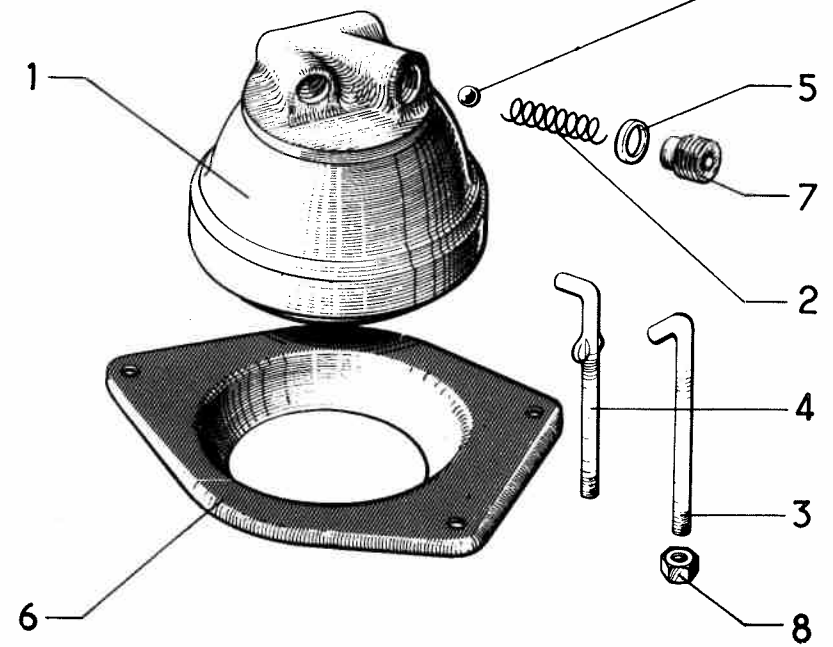
577.70



VANNE DE SÉCURITÉ

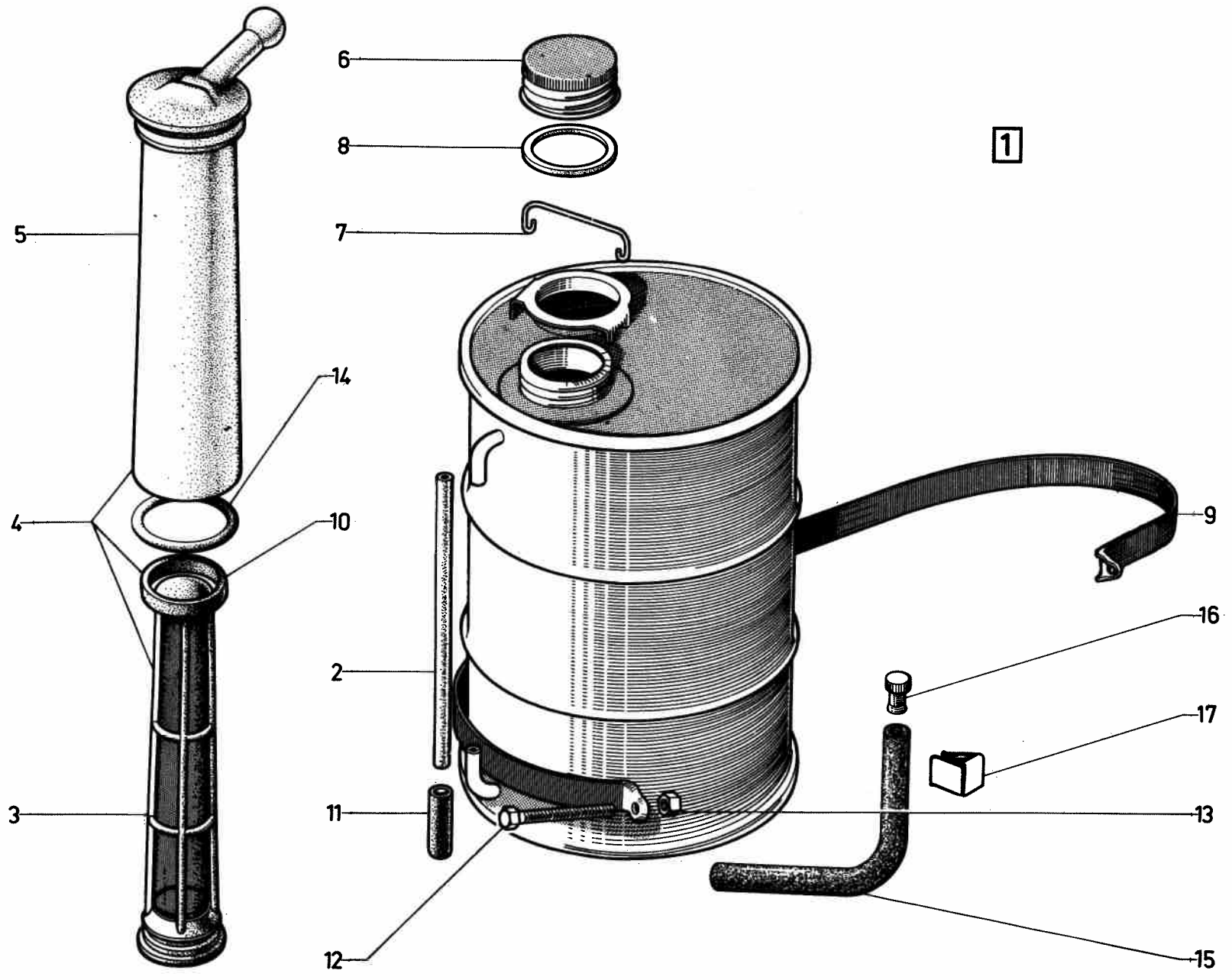


ACCUMULATEUR DE FREIN



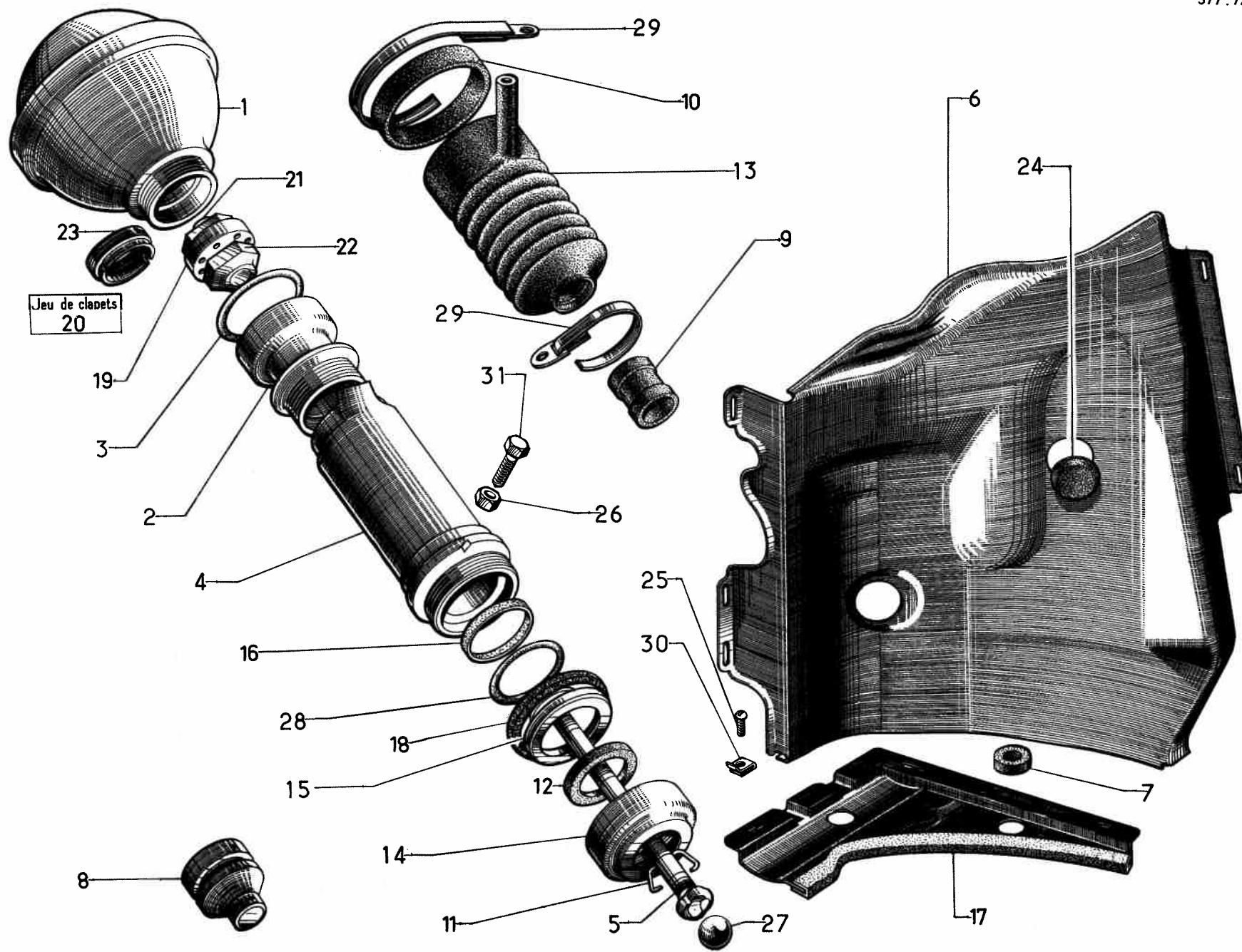
I	NUMÉROS	K	Sauf DV-DT	Accumulateur de frein	Bremsdruckspeicher	Brake accumulator	Acumulador de freno	Accumulatore freni
1	DXN 392-02 DXN 392-904 A	1 1	1 \varnothing 9 \times 125. (IE) 2 \varnothing 9 \times 125.	Accumulateur de frein. -	Bremsdruckspeicher. -	Brake accumulator. -	Acumulador de freno. -	Accumulatore freni. -
2	D 391-3 A	1	\varnothing ext. 8.	Ressort.	Ventilfeder.	Spring.	Muelle.	Molla.
3	DF 392-81	1	L 74 - \varnothing 5 \times 75.	Tirant.	Strebe.	Tie-rod.	Tirante.	Tirante.
4	DF 392-82	2	L 65 - \varnothing 5 \times 75.	Tirant.	Strebe.	Tie-rod.	Tirante.	Tirante.
5	D 392-88	1	10 \times 12 \times 2,7.	Rondelle.	Scheibe.	Washer.	Arandela.	Rondella.
6	DS 392-91	1		Bride support.	Halteflansch.	Clamping plate.	Brida soporte.	Flangia..
7	D 392-97	1	\varnothing 14 \times 150.	Vis d'appui.	Stützschraube.	Thrust screw.	Tornillo de apoyo.	Vite d'appoggio.
8	ZD 9231 900 U	3	H 5 \times 75.	Écrou.	Mutter.	Nut.	Tuerca.	Dado.
9	ZD 9410 400 U	1	\varnothing 8,5.	Bille.	Kugel.	Ball.	Bola.	Sfera.
			DV-DT	Vanne de sécurité	Sicherheitsschieber	Security valve	Valvula de seguridad	Valvola di sicurezza
1	DVN 453-028	1		Vanne avec mano-contact.	Schieber m. Warnlichtschalter.	Valve with pressure switch.	Valvula con mano-contacto.	Valvola con manocontatto.
2	D 453-15	1		Jonc.	Sicherungsring.	Circlip.	Junquillo.	Arresto elastico.
3	DM 453-130	1	\varnothing ext. 12.	Ressort, 10 spires.	Feder, 10 Wicklungen.	Spring, 10 coils.	Muelle, 10 espiras.	Molla 10 spire.
4	DM 453-147 DM 453-147 A DM 453-147 B	?	6,4 \times 12. e 2,9. - 3,8. - 4,7.	Rondelle.	Scheibe.	Washer.	Arandela.	Rondella.
5	DV 453-165	1	\varnothing 20 \times 150 - L 35.	Bouchon.	Stopfen.	Plug.	Tapón.	Tappo.
6	ZD 9486 300 U	1	12,1 \times 15,9 \times 1,9.	Joint torique (repère blanc).	Dichtring (weisse Mark.).	Sealing ring (white).	Junta torica (marca blanco).	Gommino (segno bianco).
7	ZD 9488 700 U	1	20,7 \times 24,5 \times 1,9.	Joint torique (repère blanc).	Dichtring (weisse Mark.).	Sealing ring (white).	Junta torica (marca blanco).	Gommino (segno bianco).

I	NUMÉROS	K	Sauf DV-DT	Vanne de priorité	Sicherheitsschieber	Priority valve	Valvula principal	Valvola di sicurezza
1	DXN 391-021 A DXN 391-26	1	<u>USA</u> .	Vanne complète : - avec mano-contact. - sans mano-contact.	Schieber, komplett : - m. Warnlichtschalter. - o. Warnlichtschalter.	Valve, complete: - with pressure switch. - without pressure switch.	Valvula completa : - con mano-contacto. - sin mano-contacto.	Valvola completa : - con manocontacto. - senza manocontacto.
2	DX 391-183 ZD 9028 800 U	1	TH 9 × 125. 1 TH 5 × 40.	Vis d'obturation. Vis de fixation.	Verschlusschraube. Befestigungsschraube.	Closing screw. Securing screw.	Tornillo de obturación. Tornillo de fijación.	Vite d'otturazione. Vite di fissaggio.
3	DX 391-194	1	∅ 20 × 150 - L 63.	Bouchon.	Stopfen.	Plug.	Tapón.	Tappo.
4	DX 391-195	1	L 27.	Butée.	Anschlag.	Stop.	Tope.	Arresto.
5	DX 391-196	?	8,5 × 14 × 0,9.	Cale de ressort.	Federscheibe.	Spring shim.	Suplemento de muelle.	Spessore per molla.
6	DX 391-197	1	∅ ext. 14,3.	Ressort 17 spires.	Feder, 17 Wicklungen.	Spring 17 coils.	Muelle 17 espiras.	Molla 17 spire.
7	DX 391-198	1	6,4 × 14 × 6,8.	Coupelle de ressort.	Federteller.	Spring cup.	Copela de muelle.	Scodellino per molla.
8	D 453-15	1		Jonc.	Sicherungsdraht.	Circlip.	Junquillo.	Arresto elastico.
9	ZD 9486 300 U	1	12,1 × 15,9 × 1,9.	Joint torique (repère blanc).	Dichtring (weisse Mark.).	Sealing ring (white).	Junta torica (marca blanca).	Gommino (segno bianco).
10	ZD 9488 700 U	1	20,7 × 24,5 × 1,9.	Joint torique (repère blanc).	Dichtring (weisse Mark.).	Sealing ring (white).	Junta torica (marca blanca).	Gommino (segno bianco).



<http://bk23.free.fr/>

1	NUMÉROS	K		Réservoir hydraulique	Hydraulikbehälter	Hydr. fluid reservoir	Deposito hidraulico	Serbatoio idraulico
1	DVN 393-02 DXN 393-02	1	bvm. bvh.	Réservoir complet : - 5 tubes, partie inf. - 6 tubes, partie inf. - 2 tubes, partie sup.	Behälter, komplett : - 5 Rohre, a. unt. Teil. - 6 Rohre, a. unt. Teil. - 2 Rohre, a. ob. Teil.	Réservoir, complete: - 5 pipes on lower part. - 6 pipes on lower part. - 2 pipes on upper part.	Deposito completo : - 5 tubos, parte inferior. - 6 tubos, parte inferior. - 2 tubos, parte superior.	Serbatoio completo : - 5 tubetti parte infer. - 6 tubetti parte infer. - 2 tubetti parte super.
2	D 393-2	1	L 173.	Tube jauge, nylon.	Standrohr aus Nylon.	Gauge tube, nylon.	Tubo guia, nylon.	Tubetto di nylon (livello)
3	DX 393-3	1	h 202.	Filtre nu.	Filter, o. Ausrüstung.	Filter, only.	Filtro desnudo.	Filtro nudo.
4	DXN 393-4	1		Filtre complet.	Filter, komplett.	Filter, complete.	Filtro completo.	Filtro completo.
5	DXN 393-22	1		Tube plongeur.	Tauchrohr.	Plunger tube.	Tubo prolongador.	Tubo pescante.
6	DXN 393-50 DXN 393-23	1 1	1 Ø 3. 4 Ø 1,5 - P.O.	Bouchon : - avec filtre.	Stopfen : - m. Filter.	Cap: - with filter.	Tapon : - con filtro.	Tappo : - con filtro.
7	DS 393-61	1		Ressort.	Feder.	Spring.	Muelle.	Molla.
8	DX 393-73	1	35 × 45.	Joint caoutchouc (repère blanc).	Gummidichtung (weisse Mark.).	Rubber joint (white).	Junta caucho (marca blanca).	Guarn di gomma (segno bianco).
9	D 393-75	2	15 × 539.	Sangle.	Zugband.	Strap.	Varilla.	Fascetta.
10	U 30.743	1	35 × 40 × 5.	Rondelle caoutchouc.	Gummischeibe.	Rubber washer.	Arandela caucho.	Rondella di gomma.
11	U 30.747	1	5 × 11 × 30.	Manchon caoutchouc.	Gummistutzen.	Rubber sleeve.	Manguito caucho.	Guarnizione di gomma.
12	ZD 9225 300 U	2	TR 5 × 40.	Vis.	Schraube.	Screw.	Tornillo.	Vite.
13	ZD 9231 900 U	5	H 5 × 75 - e 5.	Écrou.	Mutter.	Nut.	Tuerca.	Dado.
14	ZD 9487 800 U	1	37 × 64 × 3,5.	Joint torique (repère blanc).	Dichtring (weisse Mark.).	Sealing ring (white)	Junta torica (marca blanca).	Gommino (segno bianco).
15	DXN 394-172	1	7 × 14 × 400.	Tube de vidange.	Ablassrohr.	Drain pipe.	Tubo de vaciado.	Tubo di scarico.
16	N 394-49	1	Ø 17 - L 35.	Bouchon.	Stopfen.	Plug.	Tapón.	Tappo.
17	ZC 9619 840 U	1		Agrafe.	Klammer.	Clip.	Grapa.	Graffetta.

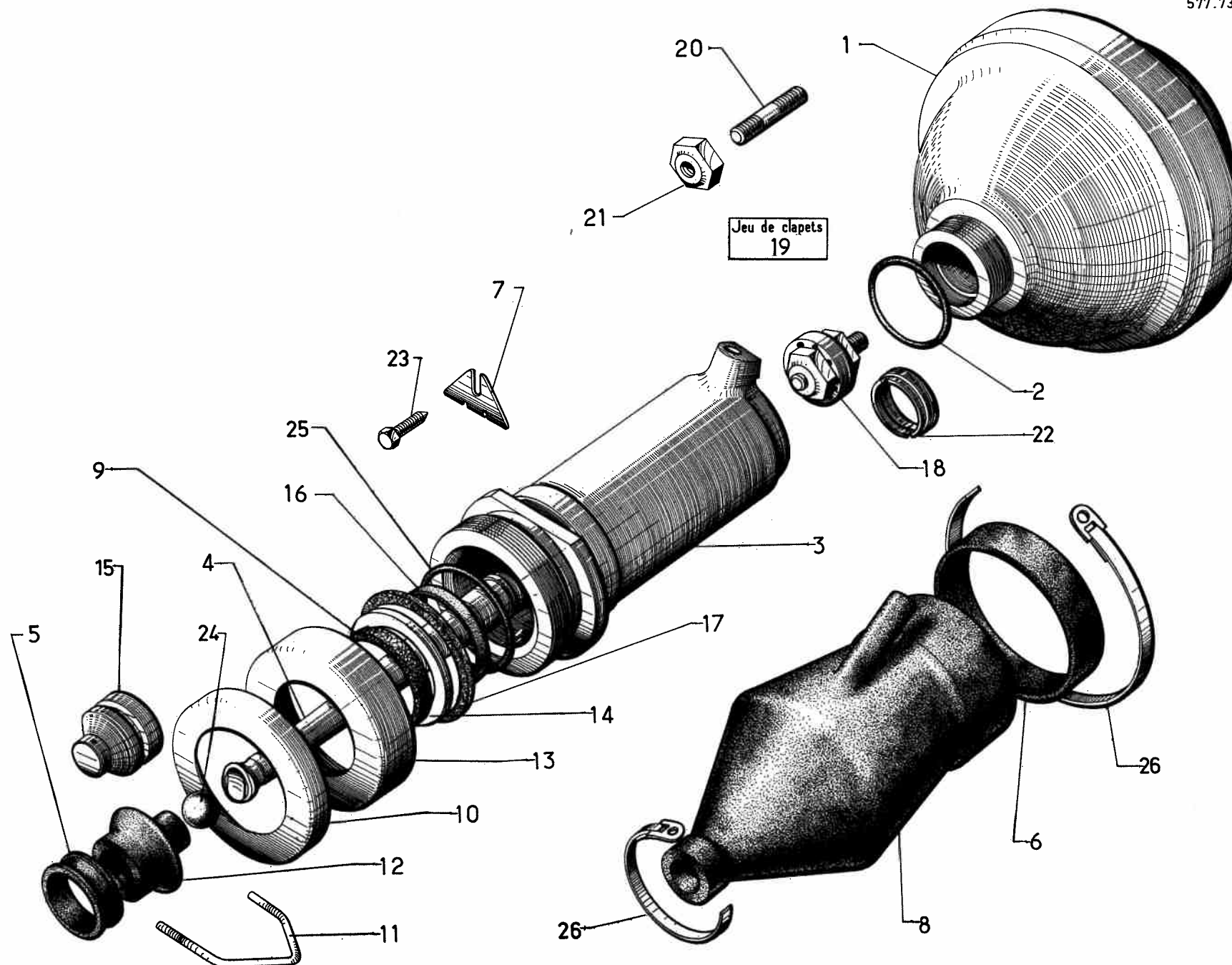


<http://bk23.free.fr/>

I	NUMÉROS	K		Cylindres de suspension AV	Vordere Federzylinder	Front suspension cylinders	Cilindros de suspensión delantera	Cilindri di sospensione anteriore
1	DXN 433-01 A DXN 433-908 A	2 2	(IE) \varnothing int. 29 \times 150.	Sphère sans amortisseur, repère 59 sur vis.	Federkörper o. Stossdämpfer Mark. 59 auf Schraube.	Sphere, without damper, marked 59 on screw.	Esfera, sin amortiguador, marca 59 sobre tornillo.	Sfeza - senza ammortizzatore, segno : 59 sulla vite
2	DX 433-85	1	\varnothing 36 \times 150.	Embout de sphère gauche. \varnothing int. 42, côté sphère.	Endstück a. link. Federkörper. Innen- \varnothing 42, auf Seite Zylinder.	End piece for L.H. sphere, Inner \varnothing 42, sphere side.	Terminal de esfera izquierda \varnothing int. 42 lado esfera.	Terminale della sfera sin. \varnothing inter 42 - lato sfera.
3	ZD 9486 800 U	3	37,5 \times 42,4 \times 2,45.	Joint torique (repère blanc).	Dichtring (weisse Mark.).	Sealing ring (white).	Junta torica (marca blanca).	Gommino (segno bianco.)
4	DVN 434-02 C DXN 434-02 B	1 1	D. G.	Cylindre complet.	Federzylinder, kompl.	Cylinder, complete.	Cilindro completo.	Cilindro completo.
5	DX 434-3	2		Tige avec épingle.	Stößelstange m. Federbügel.	Rod with pin.	Varilla con horquilla.	Asta con forcellina.
6	DX 434-5 C DX 434-5 D	1 1	G. D.	Écran latéral : -	Seitliche Abschirmung : -	Lateral shield: -	Pantalla lateral : -	Schermo laterale : -
7	DS 434-57	2	20 \times 44 \times 13.	Rondelle caoutchouc.	Gummischeibe.	Rubber washer.	Arandela caucho.	Rondella di gomma.
8	DX 434-58	2	1 \varnothing 2,5 - \varnothing 3,5.	Logement de bille.	Lagerung für Federungskugel.	Ball seat.	Alojamiento de bola.	Alloggiamento della sfera.
9	D 434-63	2	\varnothing int. 25.	Bague caoutchouc.	Schutzhilfe.	Rubber bush.	Anillo caucho.	Boccola di gomma.
10	DX 434-65	2		Anneau caoutchouc.	Gummiring.	Rubber ring.	Anillo caucho.	Anello di gomma.
11	D 434-68	2		Épingle (fil \varnothing 2).	Verbind.-Bügel (Draht- \varnothing 2).	Pin (wire \varnothing 2).	Horquilla (hilo \varnothing 2).	Forcellina (filo \varnothing 2).
12	DS 434-76 A	2	34,5 \times 41,5 \times 5.	Rondelle feutre.	Filzscheibe.	Felt washer.	Arandela fieltro.	Rondella di feltro.
13	DX 434-286 A	2		Pare-poussière.	Dichtstulpen.	Dust cover.	Guardapolvo.	Parapolvere.
14	DX 434-89 A	2	\varnothing 54 \times 150 - h 19.	Écrou de cylindre 1 gorge intérieure.	Mutter f. Federzylinder (1 Nut, innen).	Cylinder nut, 1 inner groove.	Tuerca de cilindro, 1 ranura interior.	Dado cilindro, 1 gola interna
15	DX 434-90 A	2	35 \times 47,6 \times 5.	Rondelle d'appui.	Anlegscheibe.	Thrust washer.	Arandela de apoyo.	Rondella d'appoggio.
16	DX 434-94	2	\varnothing int. 34,9 - h 4.	Joint Teflon.	Teflon-Dichtung.	Joint Teflon.	Junta teflon.	Guarnizione teflon.
17	DX 434-106 DX 434-107	1 1	G. D.	Écran inférieur.	Untere Abschirmung.	Lower shield.	Pantalla inferior.	Schermo infer.

I	NUMÉROS	K		Cylindres de suspension AV (Suite)	Vordere Federzylinder (Forts.)	Front suspension cylinders (Cont.)	Cilindros de suspensión delantera (Cont.)	Cilindri di sospensione anteriore (Cont.)
18	DX 434-111	2	48 × 53,9 × 3.	Joint d'écrou (repère blanc).	Dichtung f. Mutter (weisse Markierung).	Nut joint (white).	Junta de tuerca (marca blanca).	Guarn. per dado (segno bianco).
19	DS 436-06 I	2		Amortisseur (trous Ø 2) :	Stossdämpfer (Abflussbohrung 2 Ø):	Damper (holes Ø 2) :	Amortiguador (agujero Ø 2) :	Ammortizzatore (fori Ø 2) :
	DX 436-010 A	2	(IE).	- Serti.	- Eingefasst.	- Set in.	- Encajado.	- Graffato.
20	DS 436-07 E	2		Jeu de clapets d'amortisseur.	Satz Ventilplättchen.	Set of damper valves.	Juego de valvulas de amortiguador.	Serie dischetti per ammort.
21	DS 436-95 B	2	L 31 - Ø 7 × 100.	Axe d'amortisseur partie lisse, L 8,9.	Bolzen f. Stossdämpfer (glatter Teil 8,9 lang.).	Damper spindle (Smooth part L 8,9).	Eje de amortiguador (parte lisa, L 8,9).	Perno ammortizzatore (parte liscia L 8,9).
22	DS 436-98	4	H 7 × 100 - e 8,2.	Écrou d'amortisseur.	Mutter f. Stossdämpfer.	Damper nut.	Tuerca de amortiguador.	Dado ammort.
23	DX 436-266 A	2	(IE) - Ø 29 × 150.	Bague filetée.	Gewindebüchse.	Threaded bush.	Anillo roscado.	Boccola filettata.
24	DS 744-128	4	Ø 40.	Bouchon caoutchouc.	Gummistopfen.	Rubber plug.	Tapon caucho.	Tappo di gomma.
25	ZD 9029 530 U	12	TH 5 × 16.	Vis d'écran.	Schraube f. Abschirmblech.	Shield screw.	Tornillo de muesca.	Vite per schermo.
	ZD 9275 600 U	4	TR - Ta 3 × 10	Vis d'écran sur auvent.	Schraube f. Abschirmbl. am Windfangblech.	Shield screw on body.	Tornillo de pantalla sobre alero.	Vite per schermo sulla lamiera lat.
26	ZD 9249 000 U	4	H 7 × 100.	Écrou.	Mutter.	Nut.	Tuerca.	Dado.
27	ZD 9410 600 U	2	Ø 14,28.	Bille de tige.	Kugel f. Kolbenstange.	Rod ball.	Bola de varilla.	Sfera per asta.
28	ZD 9504 000 U	2	35,6 × 42,8 × 3,6	Joint torique.	Dichtring.	Sealing ring.	Junta torica.	Gommino.
29	ZC 9614 000 U	2	L 474.	Collier de pare-poussière.	Schlauchband f. Dichtstulpen.	Dust cover collar.	Collar de guarda-polvo	Fascetta per parapolvere.
	ZC 9614 011 U	2	L 240.					
30	ZC 9615 714 U	4	Ø 3.	Écrou clip.	Clips-Mutter.	Nut clip.	Tuerca clip.	Graffetta.
31	ZC 9621 045 U	4	TH 7 × 28	Vis.	Schraube.	Screw.	Tornillo.	Vite.

577.73

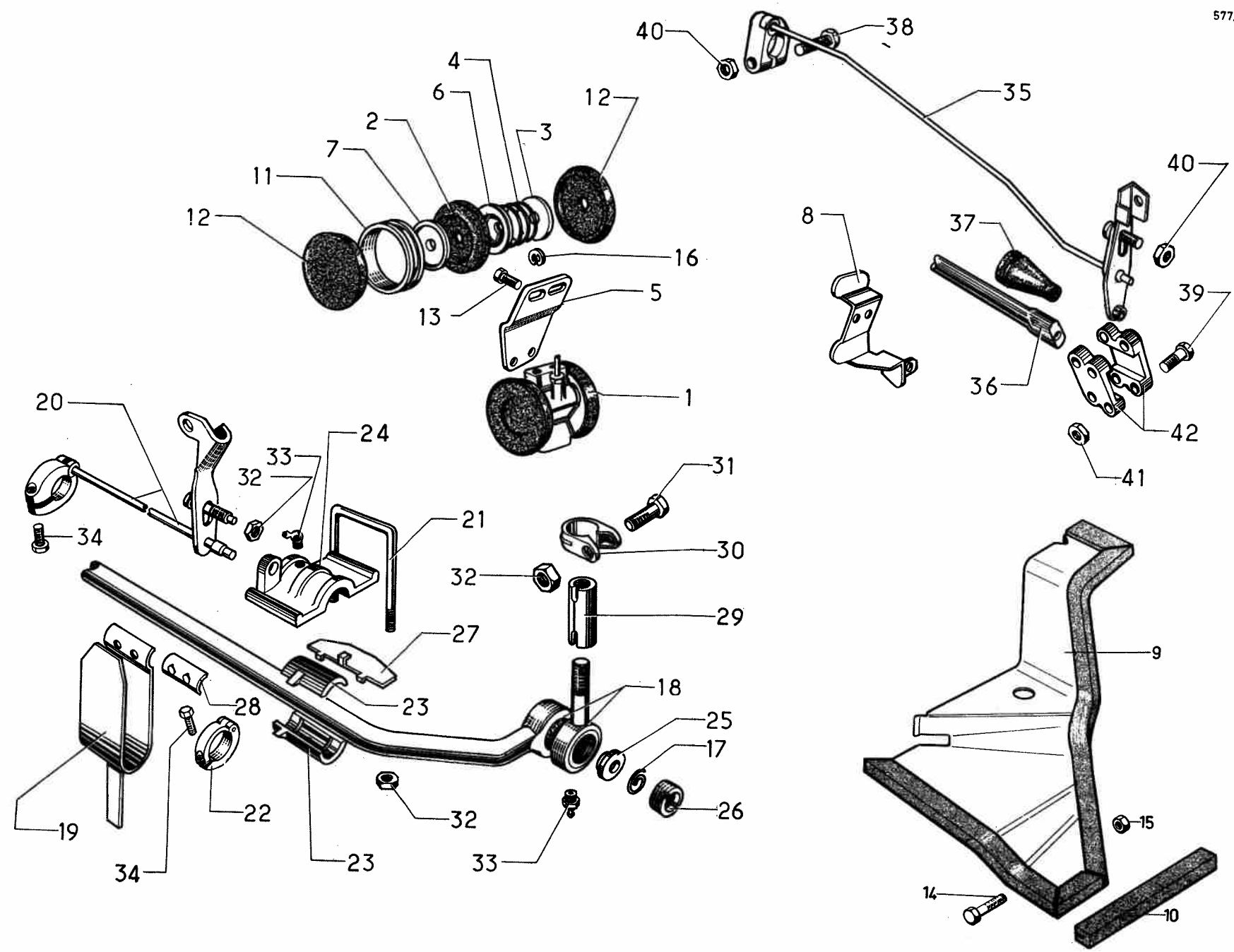


<http://bk23.free.fr/>

I	NUMÉROS	K		Cylindres de suspension AR	Hintere Federzylinder	Rear suspension cylinders	Cilindros de suspensión trasera	Cilindri di sospensione posteriore
1	DXN 433-02 A DVN 433-02 A DXN 433-909 A	2	Berline. Break. IE - \varnothing int. 29 \times 150.	Sphère, sans amortisseur : - repère sur vis 26. - repère sur vis 37. -	Federkörper o Stossdämpfer : - Mark. 26 auf Schraube. - Mark. 37 auf Schraube. -	Sphere, without damper: - marked 26 on screw. - marked 37 on screw. -	Bloque neumático, sin amortiguador : - marca 26 sobre torn. - uarca 37 sobre torn. -	Blocco pneumatico senza ammortizzatore : - segno 26 sulla vite. - segno 37 sulla vite. -
2	ZD 9486 800 U	2	37,5 \times 42,4 \times 2,45	Joint torique (repère blanc).	Ringdichtung (weisse Mark.).	Sealing ring (white).	Junta torica (marca blanca).	Gommino, segno bianco.
3	DXN 434-02 D DVN 434-02 D	2	Berline. Break.	Cylindre complet.	Federzylinder, komplett.	Cylinder, complete.	Cilindro completo.	Cilindro completo.
4	DF 434-3 DS 434-3	2	L 255. Break. Berline.	Tige de piston	Kolbenstange.	Piston rod.	Varilla de pistón.	Asta per pistone.
5	D 434-63	2	\varnothing int. 25.	Anneau de tige de piston.	Schutzring f. Kolbenstange.	Rubber bush.	Anillo varilla de pistón.	Boccola per asta pistone.
6	DX 434-65	2		Bague de pare-poussière (Caoutchouc).	Schutzhülse f. Dichtstulpen.	Rubber ring.	Anillo de guardapolvo (caucho).	Boccola di gomma per parapolvero.
7	D 434-67	2		Patte de maintien.	Haltelasche.	Securing plate.	Pata de mantenimiento.	Staffa di ritenuta.
8	DV 434-274 A DX 434-274 A	2	Break. Berline.	Pare-poussière (Caoutchouc).	Dichtstulpen (Gummi).	Dust cover.	Guardapolvo (caucho).	Parapolvero di gomma.
9	DS 434-76 A DS 434-76	2	34,5 \times 41,5 \times 5 - Berline. 39,5 \times 47,5 \times 5 - Break.	Rondelle feutre de cylindre.	Filzscheibe f. Federzylinder.	Felt washer.	Arandela fieltro de cilindro.	Rondella di feltro del cilindro.
10	DVF 434-79	2	\varnothing ext. 64,7 - h 8 - Break.	Coupelle de cylindre.	Blechdeckel f. Federzylinder.	Closing cup.	Copela de cilindro.	Scodellino del cilindro.
11	DX 434-80	2		Épingle de tige de piston.	Verbind.-Bügel f. Kolbenstange.	Rod pin.	Freno varilla de pistón.	Forcellina per asta pistone.
12	D 434-81	2		Pare-poussière de tige.	Dichtstulpen f. Kolbenstange.	Dust cover.	Guardapolvo de varilla.	Parapolvero per asta.
13	DX 434-89 A DVF 434-89 A	2	Berline \varnothing 54 \times 150. Break \varnothing 59 \times 150.	Écrou de cylindre : - 1 gorge int. - 1 gorge int.	Mutter f. Federzylinder : - 1 Innen-Nut. - 1 Innen-Nut.	Cylinder nut: - 1 inner groove. - 1 inner groove.	Tuerca de cilindro : - 1 ranura interior. - 1 ranura interior.	Dado cilindro : - 1 gola inter. - 1 gola inter.

I	NUMÉROS	K		Cylindres de suspension AR (Suite)	Hintere Federzylinder (Forts.)	Rear suspension cylinders (Cont.)	Cilindros de suspensión trasera (Cont.)	Cilindri di sospensione posteriore (Cont.)
14	DX 434-90 A DVF 434-90 A	2	35 × 47,5 × 5 - Berline. 40 × 52,6 × 5 - Break.	Rondelle d'appui de joint.	Anlegscheibe.	Thrust washer.	Arandela apoyo de junta.	Rondella d'appoggio per guarn.
15	DX 434-59	2	1 ∅ 3,2.	Logement de bille.	Sitz f. Kugel.	Ball seat.	Alojamiento de bola.	Alloggiamento per sfera.
16	DVF 434-94 DX 434-94	2	∅ int. 40 - Break. ∅ int. 35 - Berline.	Joint Teflon de piston.	Teflon-Dichtung f. Kolben.	Joint Teflon.	Junta Teflon de pistón.	Guarn. Teflon per pistone.
17	DX 434-111 DVF 434-120	2	48 × 53,9 × 3 - Berline. 54 × 59 × 3,2 - Break.	Joint entre écrou et rondelle : - (Repère blanc).	Dichtung zw. Mutter und Scheibe : - (Weisse Mark.).	Nut joint: - (White marking.).	Junta entre tuerca y arandela: - (Marca blanca).	Guarn. tra dado e rondella : - (Segno bianco).
18	DS 436-06 J DVF 436-06 DX 436-011 A	2	Berline. Break. (IE)	Amortisseur - Trous de fuite ∅ 2 : - sans repère. - repère AR 3. - serti.	Stossdämpfer, Abflussbohrung 2 ∅ : - o. Markierung. - Markierung AR 3. - Eingefasst.	Damper (holes ∅ 2): - without marking. - marked : AR 3. - set in.	Amortiguador, agujero ∅ 2 : - sin marca. - marca AR 3. - encajado.	Ammortizzatore, foro ∅ 2 : - senza segno. - segno AR 3. - graffiato.
19	DS 436-07 F DVF 436-07	2	Berline. Break.	Jeu de clapets d'amortisseur.	Satz Ventilplättchen.	Set of damper valves.	Juego valvulas de amortiguador.	Serie di dischetti d'ammortizzatore.
20	DS 436-95 B	2	∅ 7 × 100 - L 31.	Axe d'amortisseur.	Bolzen f. Stossdämpfer.	Damper spindle.	Eje de amortiguador.	Perno ammortizzatore.
21	DS 436-98	4	H 7 × 100 - e 8,2.	Écrou d'amortisseur.	Mutter f. Stossdämpfer.	Damper nut.	Tuerca de amortiguador.	Dado ammortizzatore.
22	DX 436-266 A	2	(IE) - ∅ 29 × 150.	Bague filetée.	Gewindebüchse.	Threaded bush.	Anillo roscado.	Boccola filettata.
23	ZD 9028 530 U	2	TH 5 × 25.	Vis de patte de maintien.	Schraube f. Haltelasche.	Plate screw.	Tornillo pata mantenimiento.	Vite staffa di ritenuta
24	ZD 9410 800 U	2	∅ 15,875.	Bille de tige de piston.	Kugel f. Kolbenstange.	Rod ball.	Bola de varilla de pistón	Staffa per asta del pistone.
25	ZD 9504 000 U ZD 9504 100 U	2	36,5 × 42,8 × 3,6 - Berline. 40,6 × 47,8 × 3,6 - Break.	Joint torique de cylindre.	Ringdichtung f. Federzylinder.	Sealing ring.	Junta torica de cilindro.	Gommino per cilindro.
26	ZD 9614 000 U ZD 9614 011 U	2 4	L 474. L 240.	Collier de pare-poussière : - côté cylindre. - côté levier	Schlauchband f. Dichtstulpen : - auf Seite Federzylinder. - auf Hebelseite.	Dust cover collar: - cylinder, side. - lever side.	Collar de guardapolvo : - lado cilindro. - lado leva.	Fascetta per prapolvere : - lato cilindro. - lato leva.

577.74

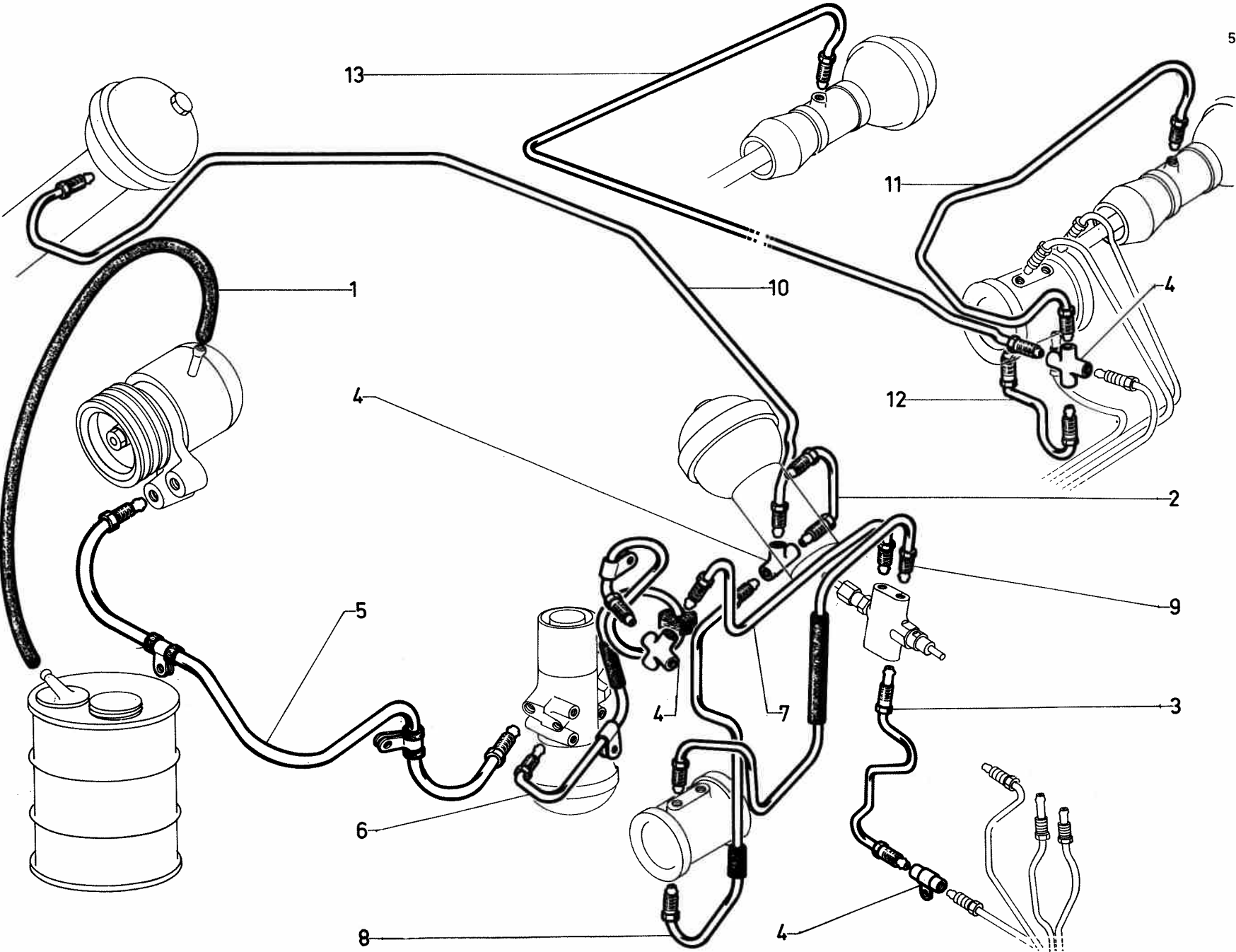


<http://bk23.free.fr/>

I	NUMÉROS	K		Correcteurs Barres anti-roulis	Höhenkorrektoren Stabilisatoren	Correctors Anti-roll bars	Correctores Barra anti-ruli	Correttori Barre antirullio
				Correcteur de hauteur.	Höhenkorrektor.	Height corrector.	Corrector de altura.	Correttore altezza.
1	U 40.851	2		Correcteur AV et AR.	Vord. u. hint. Korrektor.	Front and rear corrector.	Corrector delan. y tras.	Correttori ant. e post.
2	U 40.848	4	1 \varnothing 3.	Membrane.	Membrane.	Diaphragm.	Membrana.	Membrana.
3	DS 435-45	4	5,8 \times 25 \times 0,2.	Clapet.	Ventil.	Valve.	Valvula.	Valvola.
4	DS 435-46	4		Ressort de clapet.	Ventilfeder.	Valve spring.	Muelle de valvula.	Molla valvola.
5	DX 435-55	1	2 \varnothing entr. 46,9.	Support de correcteur AV.	Träger f. vord. Korrektor.	Front corrector bracket.	Soporte de corrector delan.	Supporto del correttore ant.
6	DS 435-82	4	e 5.	Coupelle int. de membrane.	Blechdeckel, innen, f. Membrane	Inner cup.	Copela interior de membrana.	Scodellino int. della membrana.
7	D 435-96	4	5 \times 36 \times 1,5.	Coupelle.	Blechdeckel.	Cup.	Copela.	Scodellino.
8	DM 435-122	1		Support de correcteur AR.	Träger f. hint. Korrektor.	Rear corrector bracket.	Soporte de corrector tras.	Supporto correttore post.
9	DX 435-140	1		Tôle de correcteur AR.	Abschirmblech f. hinteren Korrektor.	Protective rear panel.	Chapa de corrector tras.	Lamiera correttore post.
10	DX 435-144	2	11 \times 15 \times 355.	Garniture de tôle AR.	Garnitur f. hinteres Abschirmblech.	Sealing rubber.	Guarnición de chapa tras.	Guarn. lamiera post.
11	DS 435-167	4	\varnothing ext. 61.	Bague de coupelle d'étanchéité.	Haltering für Dichtteller.	Sealing cup ring.	Anillo copela de estanqueidad.	Anello per scodellino di tenuta.
12	DS 435-168	2	49 \times 63.	Coupelle d'étanchéité :	Dichtteller :	Sealing cup:	Copela de estanqueidad :	Scodellino di tenuta :
	DS 435-169	2	1 \varnothing 8.	- côté écrou.	- auf Mutterseite.	- nut side.	- lado tuerca.	- lato dado.
		2		- côté chape.	- auf Gabelseite.	- bearing end.	- lado estribo.	- lato collegamento.
13	ZD 9048 300 U	6	TH 7 \times 15.	Vis de correcteur.	Schraube f. Höhenkorrektor.	Screw.	Tornillo de corrector.	Vite correttore.
14	ZD 9028 330 Z	4	TH 5 \times 14.	Vis de tôle AR.	Schraube f. hinteres Abschirmblech.	Panel screw.	Tornillo de chapa tras.	Vite per lamiera post.
15	ZD 9231 900 U	4	H 5 \times 75.	Écrou de tôle AR.	Mutter f. hinteres Abschirmblech.	Panel nut.	Tuerca de chapa tras.	Dado per lamiera post.
16	ZC 9620 525 U	4	5 \times 9,85 \times 0,6.	Circlip de clapet.	Seegerring f. Ventil.	Valve circlip.	Clip de valvula.	Arresto elastico per valvola.

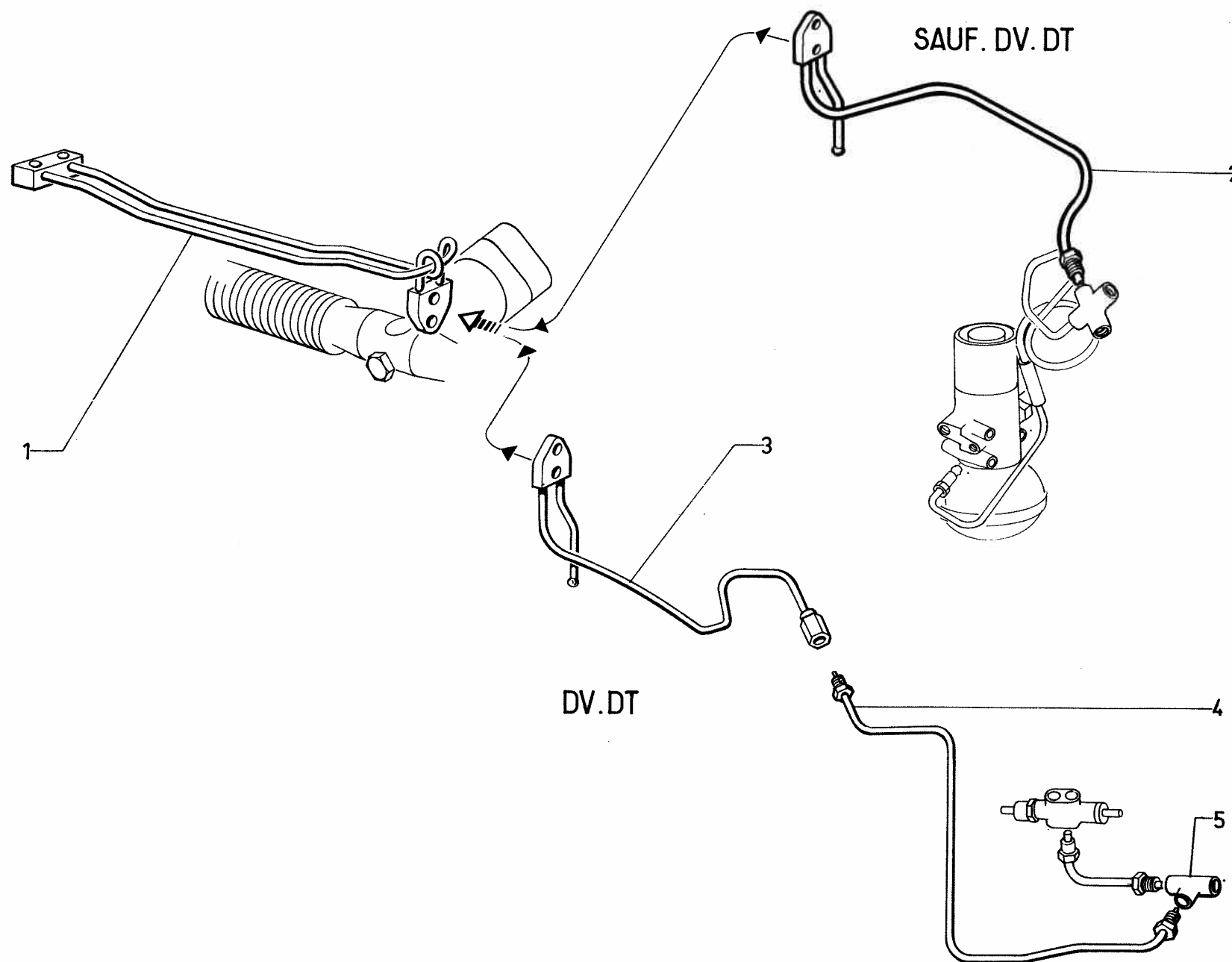
I	NUMÉROS	K		Correcteurs Barres anti-roulis (Suite)	Höhenkorrektoren Stabilisatoren (Forts.)	Correctors Anti-roll bars (Cont.)	Correctores Barra anti-ruli (Cont.)	Correttori Barre anti-rullio (Cont.)
				Barre anti-roulis et commande de correcteur AV.	Stabilisator und Betätigung für vorderen Höhenkorrektor.	Anti-roll bar and front corrector control.	Barra anti-ruli y mando de corrector delan.	Barra antirullio e C ^{do} del correctore ant.
17	D 413-81	2	∅ ext. 25,5.	Ressort de rotule.	Feder f. Kugelbolzen.	Spring.	Muelle de rotula.	Molla rotula.
18	DS 435-23	1		Barre anti-roulis.	Stabilisator.	Anti-roll bar.	Barra anti-ruli.	Barra antirullio.
19	DX 435-39 A	2		Ressort anti-bruit - patte L 125.	Geräuschdämpf.-Feder, Lasche 125 lang.	Spring, anti-rattle, lug L 125.	Muelle anti-ruido, pata L 125.	Molla antirumore, staffa L 125.
20	DX 435-51 A	1		Tige de correcteur - Levier e 4.	Gestänge f. H.-Korrektor, Hebel 4 mm stark.	Control rod - Lever e. 4.	Varilla de corrector, leva e 4.	Asta del correttore, leva e 4.
21	D 435-58 D 435-58 A	2 2	AV - Entr. 72. AR - Entr. 83.	Étrier de palier.	Bügelsschraube f. Lagerdeckel.	Bearing clamp.	Freno de palier.	Staffa del supporto.
22	DS 435-70	2		Collier de butée.	Schelle f. Anschlag.	Stop collar.	Collar de tope.	Collare d'arresto.
23	DX 435-111 DX 435-111 A	2 2	Inf. Sup. - 2 ∅ 3.	Demi-coussinet (nylon) 2 gorges int.	Lagerschalenhälfte (Nylon) 2 Innennuten.	Half-bearing (Nylon), 2 inner grooves.	Medio-cojinete (nilon) 2 muescas interiores.	Semicuscinetto-2 gole int.
24	DX 435-112 DX 435-112 A DX 435-112 B	1 1 1	G. D. D.	Palier avec coussinet et ergot : - commande dynamique de phares.	Lagerdeckel, m. Lagerschale und Nase : - Betätig. für Scheinwerfer.	Bearing with cap: - self-levelling H. lamps.	Palier con cojinete y espiga : - mando dinamico de faros.	Supporto con cuscinetto e grano : - C ^{do} dinamico dei fari.
25	DS 435-147	2	∅ 26 - e 5,40.	Cuvette de rotule.	Kugelpfanne.	Cup.	Cuveta de rotula.	Scodellino della rotula.
26	DS 435-148	2	∅ 30 × 150.	Écrou de cuvette.	Mutter f. Kugelpfanne.	Cup nut.	Tuerca cubeta.	Dado per scodellino.
27	D 435-153 D 435-153 A D 435-153 B D 435-153 C D 435-153 D D 435-153 E D 435-153 F D 435-153 G	?	e 1. - 0,95. - 0,90. - 0,85. - 0,80. - 0,75. - 0,70. - 0,65	Cale de barre.	Beilegscheibe f. Stabilisator.	Adjusting shim.	Suplemento de barra.	Spessore barra.

I	NUMÉROS	K		Correcteurs Barres anti-roulis (Suite)	Höhenkorrektoren Stabilisatoren (Forts.)	Correctors anti-roll bars (Cont.)	Correctores Barras anti-ruli (Cont.)	Correttori Barre antirullio . (Cont.)
28	DX 435-174	2		Coussinet de ressort anti-bruit. 2 ergots \varnothing 7,8.	Scheibe f. Geräuschkämpf.- Feder, 2 Nasen 7,8 \varnothing .	Bush for anti-rattle spring. 2 Dowells \varnothing 7,8.	Cojinete de muelle anti-ruido - 2 espigas \varnothing 7,8.	Cuscinetto molla antirumore 2 gran \varnothing 7,8.
29	DS 435-175 DS 443-10	1 1	D - L 62,5. G - L 80.	Manchon de barre : - \varnothing 14 \times 125 à D. - \varnothing 14 \times 125 à D et à G.	Hülse f. Stabilisator : - \varnothing 14 \times 125, Rechtsgewinde. - \varnothing 14 \times 125, Rechts-und Linksgewinde	Bar sleeve: - \varnothing 14 \times 125, R.H. - \varnothing 14 \times 125, R.H. and L.H.	Cierre de barra : - \varnothing 14 \times 125 à D. - \varnothing 14 \times 125 à D y G.	Manicotto della barra : - \varnothing 14 \times 125 D. - \varnothing 14 \times 125 D e S.
30	D 443-70	4		Collier de manchon.	Klemmschelle f. Einstellhülse.	Sleeve clamp.	Collar de cierre.	Collare manicotto.
31	ZD 9048 900 U	4	TH 7 \times 30.	Vis de manchon.	Schraube f. Einstellhülse.	Sleeve screw.	Tornillo de cierre.	Vite manicotto.
32	ZD 9248 900 U	13	H 7 \times 100.	Écrou.	Mutter.	Nut.	Tuerca.	Dado.
33	ZD 9473 700 U ZD 9473 900 U	2 2		Graisseur de barre : - de rotule. - de palier.	Schmiernippel f. Stabilisator : - Kugelbolzen. - Lagerdeckel.	Lubricator: - For socket. - For bearing.	Engrasador de barra : - de rotula. - de palier.	Ingrassatore per barra : - della rotula. - del supporto.
34	ZC 9490 708 U	3	TR 7 \times 22,5.	Vis des colliers.	Schraube f. Schellen.	Collar screw.	Tornillo de collar.	Vite del collare.
				Barre anti-roulis et commande de correcteur AR.	Stabilisator und Betätigung für hinteren Höhenkorrektor.	Anti-roll bar and rear corrector control.	Barra anti-ruli y mando de corrector tras.	Barra antirullio e C ^{do} correttore post.
35	DX 435-05	1		Tige de commande.	Betätigungsstange.	Control rod.	Varilla de mando.	Asta del C ^{do} .
36	DS 435-11	1	\varnothing 17.	Barre anti-roulis.	Stabilisator.	Anti-roll bar.	Barra anti-ruli.	Barra antirullio.
37	D 435-149	1	6 \times 36 \times 60.	Manchon sur tige.	Dichtstutzen am Betätig.- Gestänge.	Sleeve on rod.	Manguito sobre varilla.	Manicotto sull'asta.
38	ZD 9049 100 U	1	TH 7 \times 35.	Vis de tige.	Schraube f. Betätigungsstange.	Rod screw.	Tornillo de varilla.	Vite per asta.
39	ZD 9053 500 U	8	TH 12 \times 55.	Vis de barre.	Schraube f. Stabilisator.	Bar screw.	Tornillo de barra.	Vite della barra.
40	ZD 9249 000 U	2	H 7 \times 100.	Écrou de tige.	Mutter f. Betätigungsstange.	Rod nut.	Tuerca de varilla.	Dado per asta.
41	ZD 9540 400 U	8	H 12 \times 125.	Écrou de barre.	Mutter f. Stabilisator.	Bar nut.	Tuerca de barra.	Dado della barra.
42	ZC 9431 442 U	4	Entr. 29 - 42.	Bride de barre.	Anschlussflansch für Torsionsstange.	Coupling flange.	Brida de barra.	Flangia della barra.

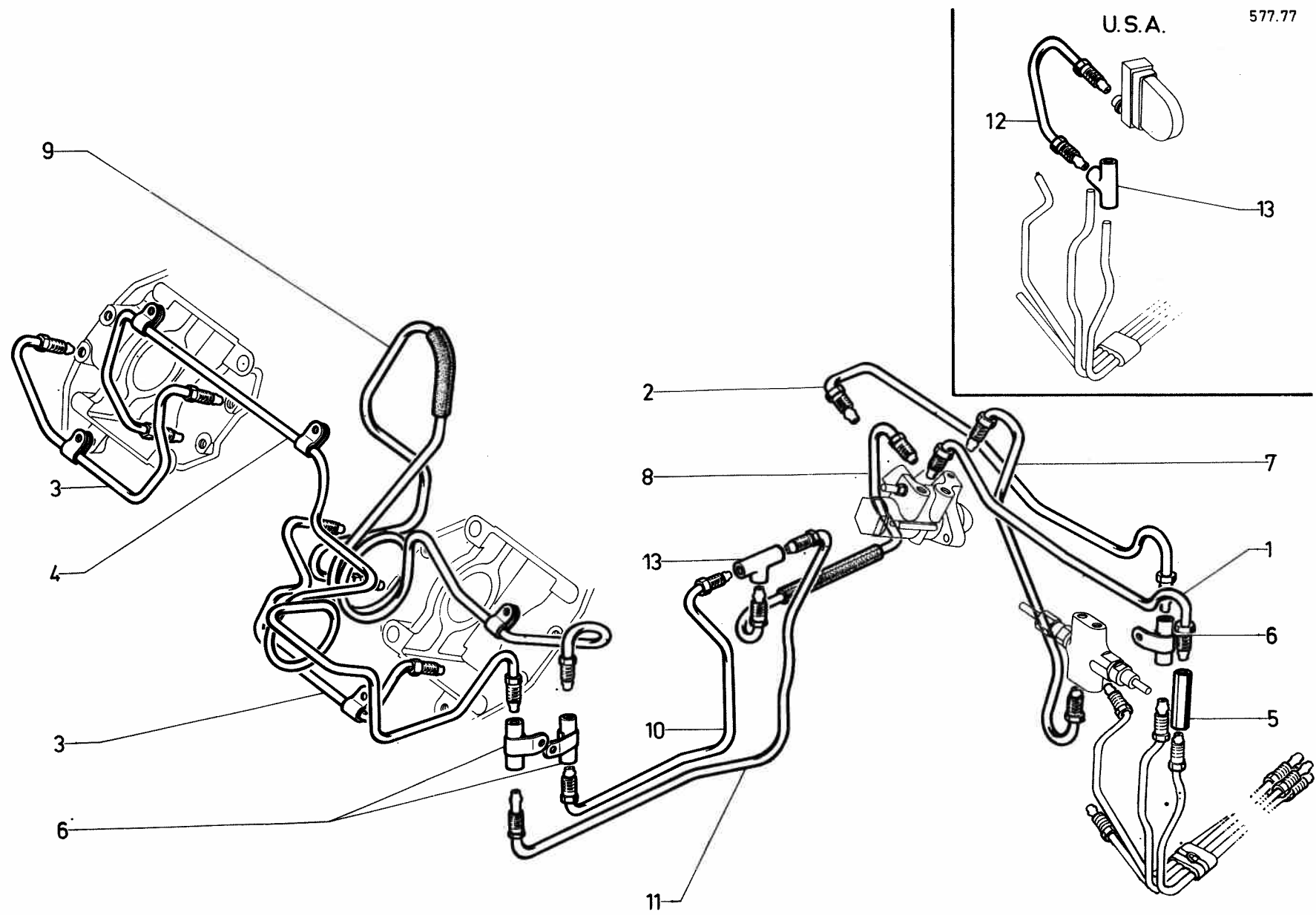


I	NUMÉROS	K		Canalisations de suspension	Leitungen für federrung	Suspension piping	Canalización de suspensión	Canalizzazioni della sospensione
1	DXN 394-72 DXN 394-372 A	1	11 × 18 × 800. USA 11 × 18 × 1015.	Tube caoutchouc : -	Gummrohr : -	Rubber tube: -	Tubo de caucho : -	Tubo digomma : -
2	DX 394-31 A	1		Tube.	Rohr.	Pipe.	Tubo.	Tubo.
3	DX 394-33	1		Tube.	Rohr.	Pipe.	Tubo.	Tubo.
4	DV 394-46 DVF 394-46 DX 394-46 HY 453-134	1	∅ 9 × 125. 2 ∅ DV - DT. 2 ∅ DJF - DLF - dna. DJ (IE). 4 ∅. bvh (sauf IE). 3 ∅ DJ - DJF - DLF - da. DX (IE).	Raccord : - Entre conjoncteur et vanne. - Entre vanne et canalisation AR. - En T, entre conjoncteur et vanne. - Entre vanne et faisceau de direction. - De suspension AR. - Entre conjoncteur et vanne. - Entre conjoncteur et vanne. - De suspension AV. - Entre vanne et faisceau de direction.	Verbindung : - f. Druckregler. - f. Schieber. - T-formig. - f. Schieber. - f. hint. Federrung. - f. Druckregler. - f. Druckregler. - f. vord. Federrung. - f. Schieber.	Union: - for regulator. - for valve. - in T form. - for valve. - for rear suspens. - for regulator. - for regulator. - for front suspens. - for Valve.	Racor : - de conjuntor. - de valvula. - en forma de T. - de valvula. - de suspensió tras. - de conjuntor. - de conjuntor. - de suspensió delant. - de valvula.	Raccordo : - per congiuntore. - per valvola. - in fóna di T. - per valvola. - per sospensione post. - per congiuntore. - per congiuntore. - per sospensione ant. - per valvola.
5	DV 394-56 A DX 394-56 A DX 394-315 A	1	DV - DT - dna. T.T. (sauf DV - DT dna et (IE)). (IE).	Tube : - - Fixat. sur BV.	Rohr : - - Befest. a. Getriebegehäuse.	Pipe: - - fixation on gearbox.	Tubo : - - fijación sobre caja c.	Tubo : - - fiss. sulla scatola c.
6	DXN 394-357 A	1	T.T. sauf (IE)).	Tube.	Rohr.	Pipe.	Tubo.	Tubo.
7	DX 394-116 A	1		Tube.	Rohr.	Pipe.	Tubo.	Tubo.
8	DXN 394-121 A	1		Tube.	Rohr.	Pipe.	Tubo.	Tubo.
9	DVN 394-122	1		Tube.	Rohr.	Pipe.	Tubo.	Tubo.
10	DJ 394-154 B DX 394-154 A	1	D à D. D à G.	Tube : -	Rohr : -	Pipe: -	Tubo : -	Tubo : -
11	DX 394-170 A	1		Tube.	Rohr.	Pipe.	Tubo.	Tubo.
12	DX 394-171 A	1		Tube.	Rohr.	Pipe.	Tubo.	Tubo.
13	DX 394-183	1		Tube.	Rohr.	Pipe.	Tubo.	Tubo.

577.76

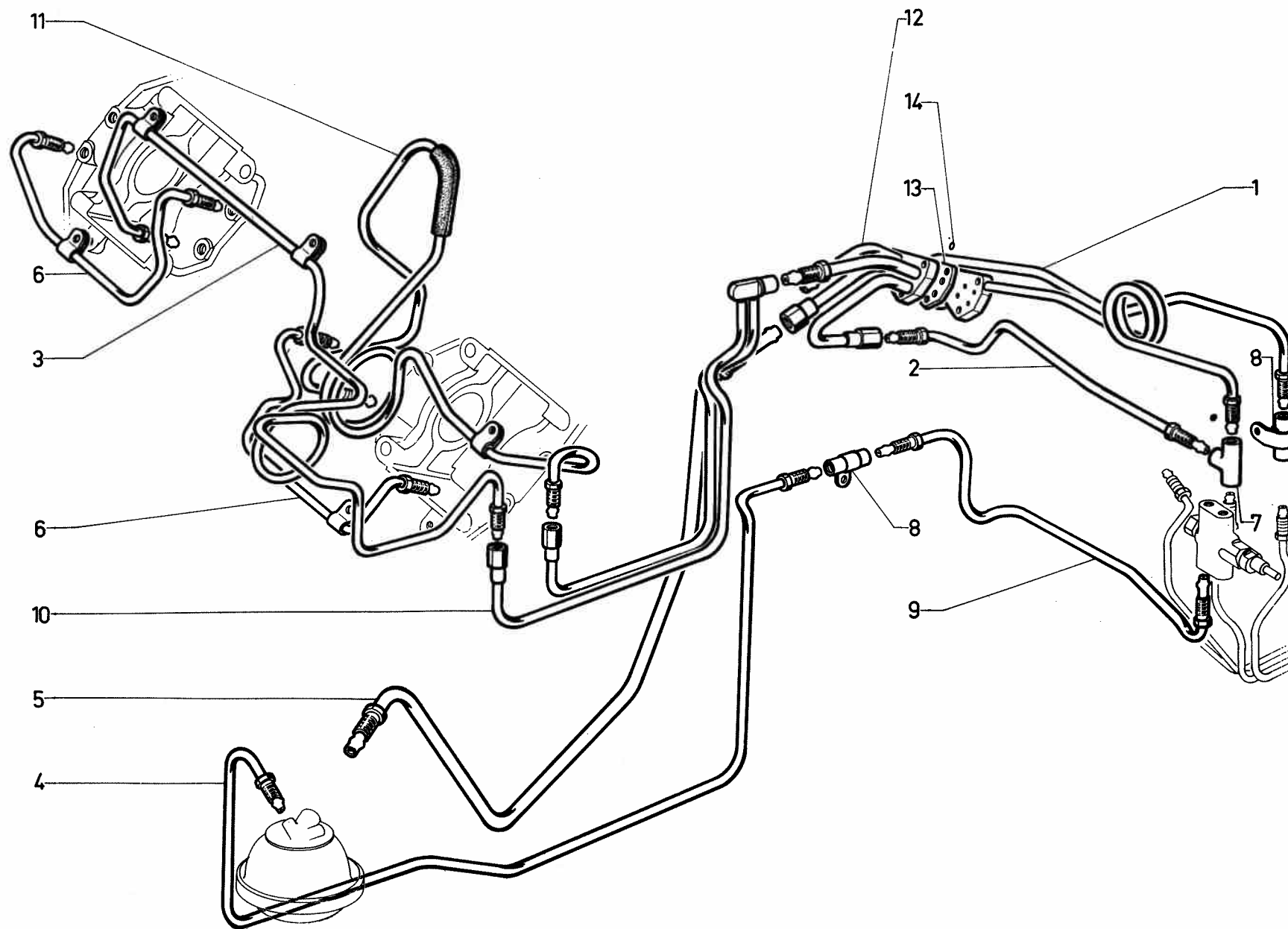


I	NUMÉROS	K		Canalisations de direction assistée	Leitungen für Servo-Lenkung	Piping for power steering	Canalización de dirección asistida	Canalizzazioni dello sterzo assistito
1	DXN 394-29 DXN 394-19	1	D à G. D à D.	Faisceau de commande de crémaillère.	Rohrbündel f. Zahnstangen- Betätigung.	Pipe assy for rack control.	Haz mando hidráulico de cremallera.	Fascio idraulico del comando della cremagliera.
2	DXN 394-117 A	1	T.T. (Sauf DV - DT)	Canalisation de crémaillère.	Leitung f. Zahnstauge.	Piping for rack.	Canalización de cremallera.	Canalizzazione de cremagliera.
3	DVN 394-117 A	1	DV - DT.	Canalisation de crémaillère.	Leitung f. Zahnstange.	Piping for rack.	Canalización de cremallera.	Canal. della cremagliera.
4	DV 394-162	1	DV - DT.	Tube entre faisceau et canalisation générale.	Rohr zw. Rohrbündel und Hauptleitung.	Pipe between pipe assy and main piping.	Tubo entre haz y canali. general.	Canal. tra fascio e canal. generale.
5	HY 453-134	1	DV - DT.	Raccord 3 voies.	Dreiwege-Verbindung.	3 ways union.	Racord 3 bocas.	Raccordo 3 vie.



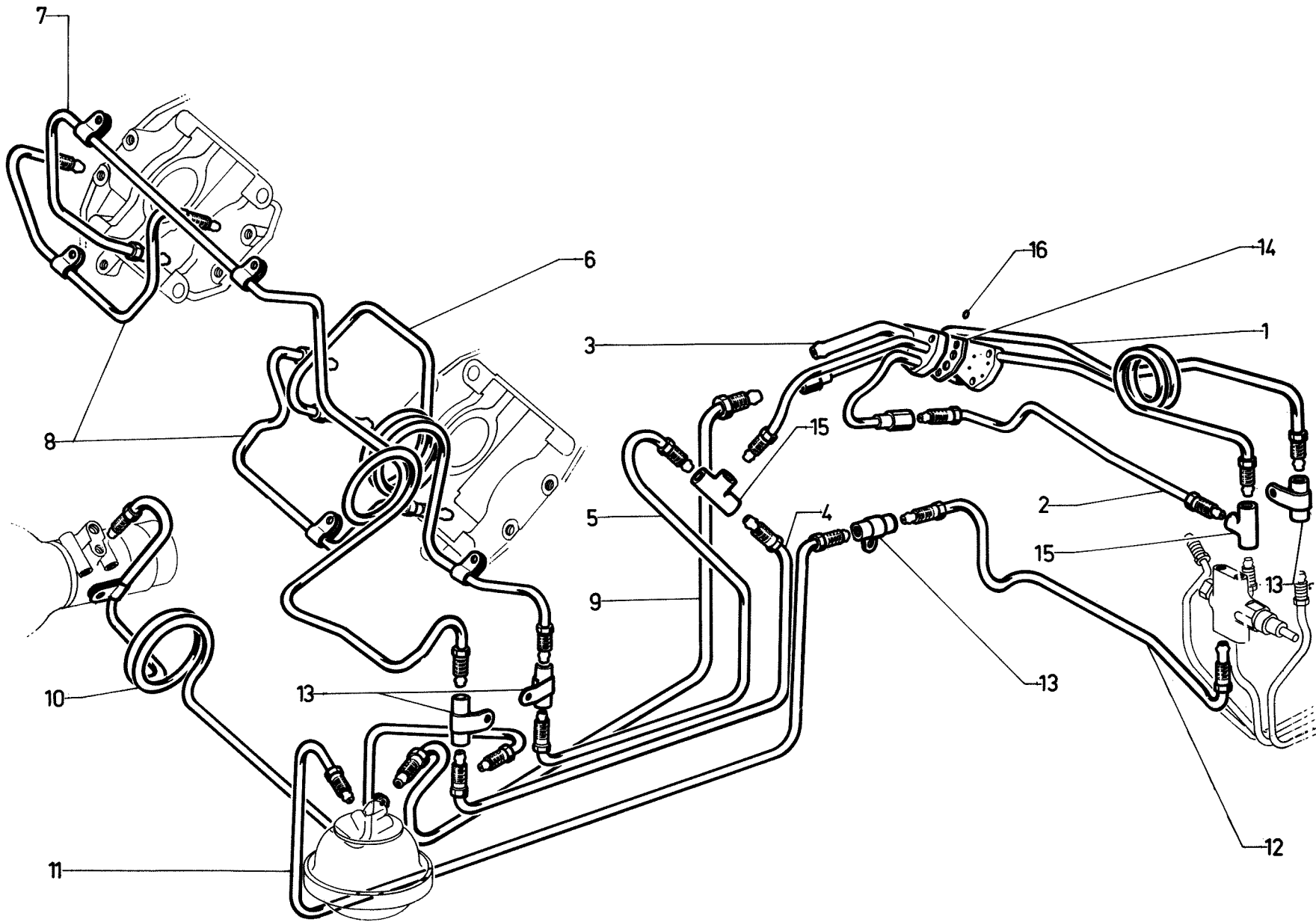
I	NUMÉROS	K	DV - DT	Canalisations de frein AV	Leitungen für vordere Bremsen	Piping for front brakes	Canalización de frenos delanteros	Canalizzazioni dei freni anteriori
1	DV 394-20	1		Tube.	Rohr.	Pipe.	Tube.	Tube.
2	DV 394-32	1		Tube.	Rohr.	Pipe.	Tube.	Tube.
3	DX 394-42	1	G.	Tube sur étrier :	Rohr a. Tragplatte :	Pipe on brake:	Tube sobre freno :	Tube sul freno :
	DX 394-68	1	D.	-	-	-	-	-
4	DX 394-43	1	D.	Tube.	Rohr.	Pipe.	Tube.	Tube.
5	DJ 394-46	1	2 ∅ 9 × 125 - L 56,5.	Raccord 2 voies.	2-Wegeverbindung.	2-way union.	Racor de 2 bocas.	Raccordo a 2 vie.
6	DV 394-46	3	2 ∅ 9 × 125.	Raccord 2 voies avec patte.	2-Wegeverbindung mit Lasche.	2-way union with lug.	Racor de 2 bocas con pata.	Raccordo a 3 vie con staffa.
7	DV 394-64	1		Tube.	Rohr.	Pipe.	Tube.	Tube.
8	DVN 394-67	1		Tube.	Rohr.	Pipe.	Tube.	Tube.
9	DXN 394-69	1	G.	Tube.	Rohr.	Pipe.	Tube.	Tube.
10	DVN 394-167	1	G.	Tube.	Rohr.	Pipe.	Tube.	Tube.
11	DVN 394-168	1	D.	Tube.	Rohr.	Pipe.	Tube.	Tube.
12	DV 394-182	1	USA.	Tube.	Rohr.	Pipe.	Tube.	Tube.
13	HY 453-134	1		Raccord 3 voies :	3-Wegewerbindung :	3-way union:	Racor de 3 bocas :	Raccordo a 3 vie :
		1	USA.	- De mano-contact.	- f. Druckschalter.	- f. pressure switch.	- de mano-contacto.	- per manocontacto.
			D à D	Pièces spéciales	Spezialteile	Special parts	Piezas especiales	Pezzi speciali
	DVN 394-134	1	D.	Faisceau de liaison commande	Rohrbünd z. Bremsbetätigung.	Pipe assy connecting brake	Haz de unión de mando	Fascio di collegamento comando
	DVN 394-135	1	G.	de frein.		control.	de freno.	del freno.

577.78

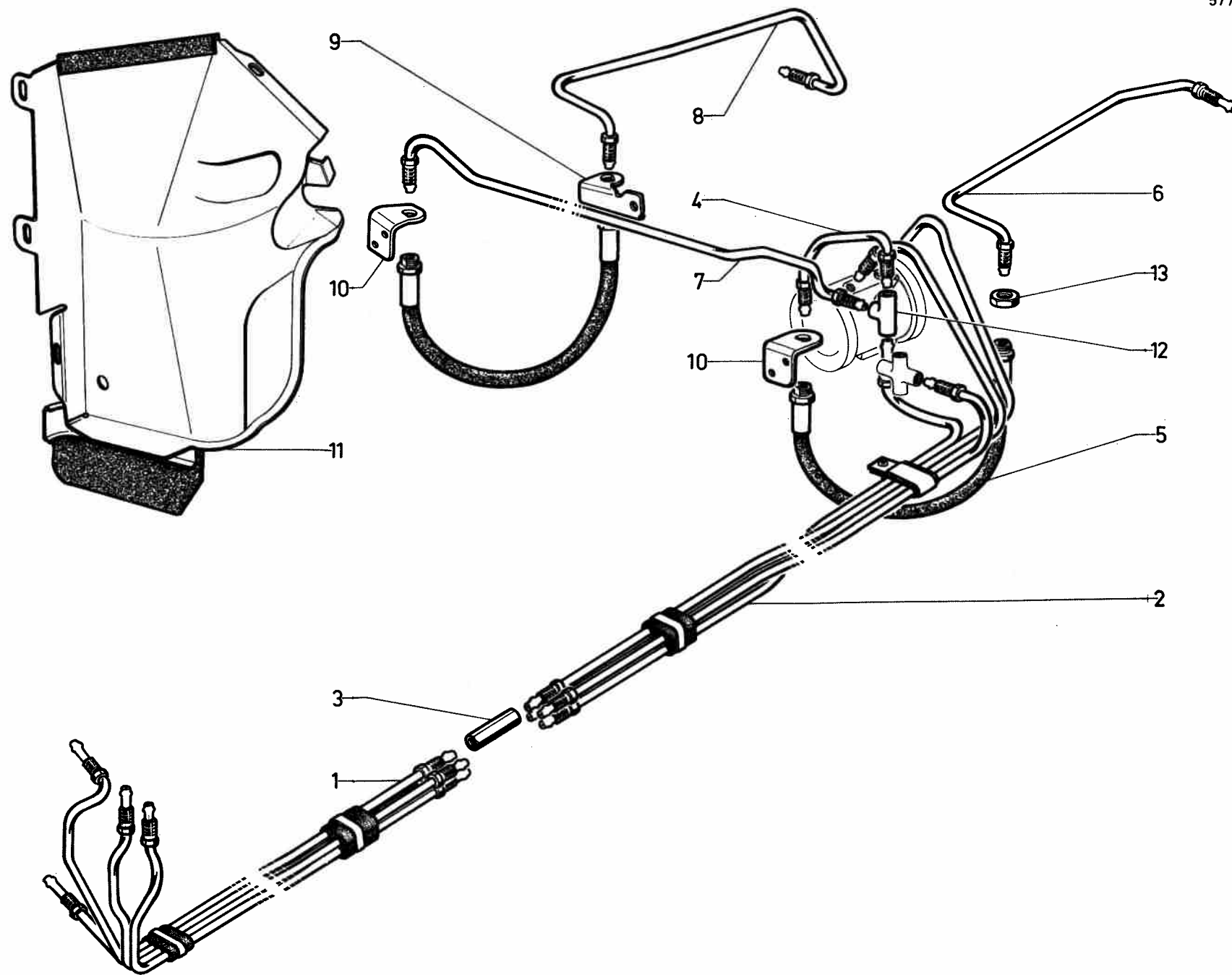


<http://bk23.free.fr/>

I	NUMÉROS	K	Sauf DV - DT sauf (IE)	Canalisations de frein AV	Leitungen für vordere Bremsen	Piping for front brakes	Canalización de freno delanteros	Canalizzazioni dei freni anteriori
1	DXN 394-20 B	1		Canalisation.	Leitung.	Piping.	Canalización.	Canalizzazione.
2	DX 394-32 A	1		Tube.	Rohr.	Pipe.	Tubo.	Tubo.
3	DX 394-43	1	D à G.	Tube.	Rohr.	Pipe.	Tubo.	Tubo.
	DX 394-37	1	D à D.					
4	DX 394-40 B	1		Tube.	Rohr.	Pipe.	Tubo.	Tubo.
5	DX 394-41	1		Tube.	Rohr.	Pipe.	Tubo.	Tubo.
6	DX 394-42	1	G.	Tube sur étrier :	Rohr a. Tragplatte :	Pipe on brake:	Tubo sobre freno :	Tubo sol freno :
	DX 394-68	1	D.	-	-	-	-	-
7	HY 453-134	1		Raccord 3 voies.	3-Wegeverbindung.	3-way union.	Racor de 3 bocas.	Raccordo a 3 vie.
8	DV 394-46	2		Raccord 2 voies avec patte.	2-Wegeverbindung mit Lasche.	2-way union with lug.	Racor de 2 bocas con pata.	Raccordo a 2 vie con staffa.
9	DX 394-58 A	1		Tube.	Rohr.	Pipe.	Tubo.	Tubo.
10	DXN 394-67	1		Canalisation.	Leitung.	Piping.	Canalización.	Canalizzazione.
11	DXN 394-69	1		Tube.	Rohr.	Pipe.	Tubo.	Tubo.
12	DXN 394-70	1		Faisceau.	Rohrbündel.	Pipe assy.	Haz de tubos.	Fascio tubi.
13	DS 453-216 A	2	6 Ø 7,6 - 3 Ø 6.	Plaquette porte-joints.	Dichtungsplakette.	Seal plate.	Plaqueta portajuntas.	Plaquetta portagommini.
14	ZD 9486 200 U	12	4,2 × 8 × 1,9.	Joint torique.	Dichtring.	Sealing ring.	Junta torica.	Gommino.
			D à D	Pièces spéciales	Spezialteile	Special parts	Piezas especiales	Pezzi speciali
	DXN 394-134	1	D.	Faisceau de liaison commande de frein.	Rohrbündel z. Bremsbetäti- gung.	Pipe assy connecting brake control.	Haz de unión de mando de freno.	Fascio di collegamento comando del freno.
	DXN 394-135	1	G.					

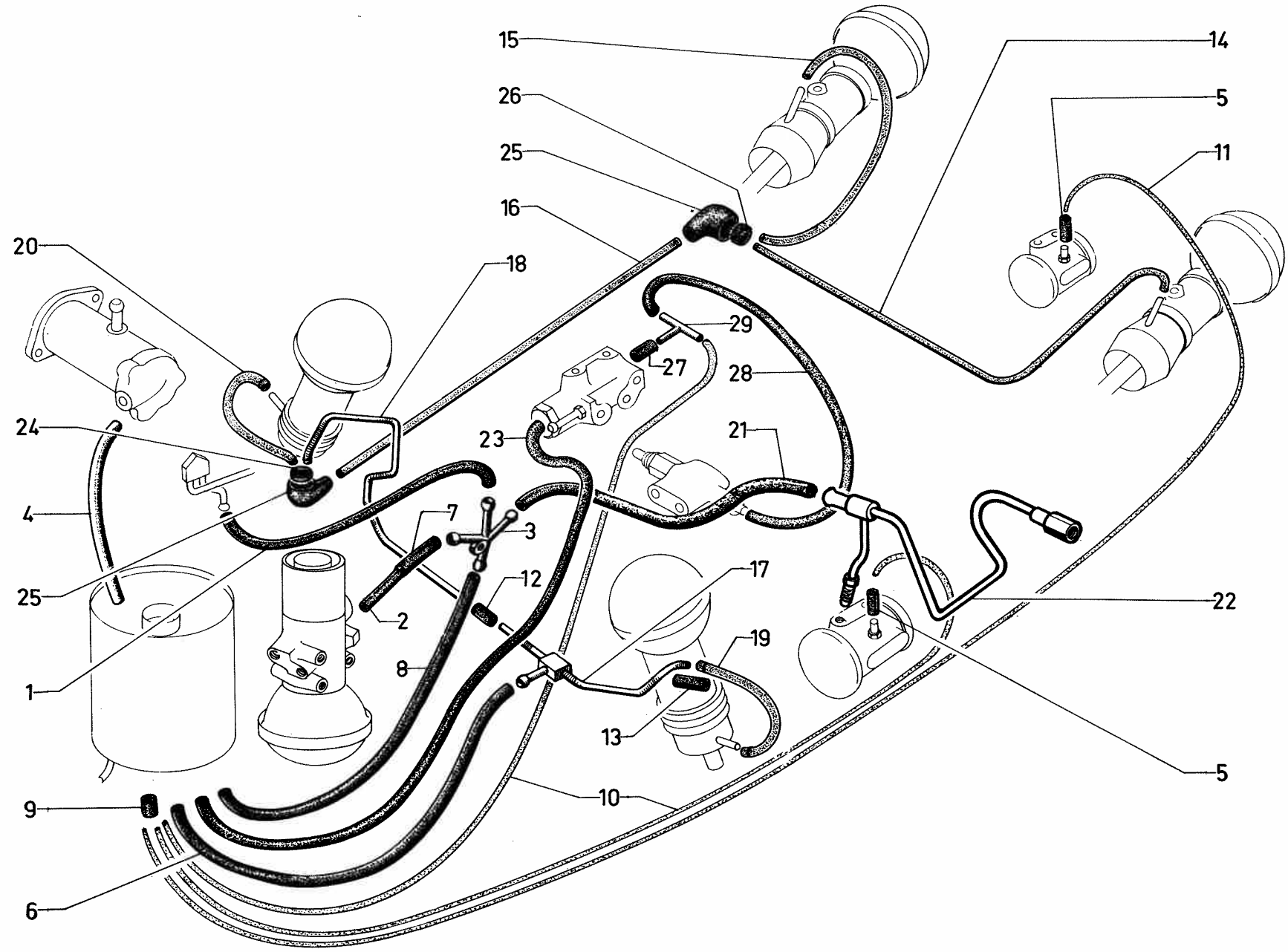


I	NUMÉROS	K	(IE)	Canalisations de frein AV	Leitungen für vordere Bremsen	Piping for front brakes	Canalización de frenos delanteros	Canalizzazioni dei freni anteriori
1	DXN 394-20 B	1		Canalisation.	Leitung.	Piping.	Canalización.	Canalizzazione.
2	DX 394-32 A	1		Tube.	Rohr.	Pipe.	Tube.	Tube.
3	DXN 394-301 A	1		Faisceau.	Rohrbündel.	Pipe assy.	Haz de tubos.	Fascio tubi.
4	DXN 394-302 A	1	G.	Tube.	Rohr.	Pipe.	Tube.	Tube.
5	DXN 394-303 A	1	D.	Tube.	Rohr.	Pipe.	Tube.	Tube.
6	DX 394-304 A	1	G.	Tube.	Rohr.	Pipe.	Tube.	Tube.
7	DX 394-305 A	1	D - D à G.	Tube.	Rohr.	Pipe.	Tube.	Tube.
	DX 394-309 A	1	D - D à D.	Tube.	Rohr.	Pipe.	Tube.	Tube.
8	DX 394-42	1	G.	Tube sur étrier :	Rohr a. Tragplatte :	Pipe on brake:	Tube sobre freno :	Tube sul freno :
	DX 394-68	1	D.	-	-	-	-	-
9	DX 394-306 A	1		Tube.	Rohr.	Pipe.	Tube.	Tube.
10	DX 394-307 A	1		Tube.	Rohr.	Pipe.	Tube.	Tube.
11	DX 394-308 A	1		Tube.	Rohr.	Pipe.	Tube.	Tube.
12	DX 394-58 A	1		Tube.	Rohr.	Pipe.	Tube.	Tube.
13	DV 394-46	4	2 ∅ 9 × 125.	Raccord 2 voies avec patte :	2-Wegeverbindung mit Lasche:	2-way union with lug:	Racor de 2 bocas con pata :	Raccordo a 2 vie con staffa :
14	DS 453-216 A	2	6 ∅ 7,6 - 3 ∅ 6.	- Plaquette.	- Plakette.	- Plate.	- Plaqueta.	- Plachetta.
15	HY 453-134	2		Raccord 3 voies.	3-Wegeverbindung.	3-way union.	Racor de 3 bocas.	Raccordo a 3 vie.
16	ZD 9486 200 U	12	4,2 × 8 × 1,9.	Joint torique.	Dichtring.	Sealing ring.	Junta torica.	Gommino.
			D à D	Pièces spéciales	Spezialteile	Special parts	Pezas especiales	Pezzi speciali
	DXN 394-208 A	1	D.	Faisceau de liaison de	Rohrbündel z. Verbind. der	Pipe assy f. brake control unit:	Haz de unizn de mando de	Fascio di collegam. del freno:
	DXN 394-209 A	1	G.	commande de frein:	Bremsbetätigung:	Lug f. pipe assy.	freno:	Staffa per fascio.
	DX 394-212 A	1		Patte de faisceau.	Lasche f. Rohrbundel.		Pata de Haz.	



<http://bk23.free.fr/>

I	NUMÉROS	K		Canalisations de frein AR	Leitungen für hintere Bremsen	Piping for rear brakes	Canalización de frenos traseros	Canalizzazioni dei freni posteriori
1	DX 394-25	1		Canalisation.	Leitung.	Piping.	Canalización.	Canalizzazione.
2	DX 394-26	1		Canalisation.	Leitung.	Piping.	Canalización.	Canalizzazione.
3	DJ 394-46	4	2 Ø 9 × 125 - L 56,5.	Raccord 2 voies.	2-Wegeverbindung.	2-way union.	Racord de 2 bocas.	Raccordo a 2 vie.
4	DX 394-184	1		Tube.	Rohr.	Pipe.	Tubo.	Tubo.
5	DXN 453-35	2	L 275.	Flexible.	Schlauch.	Flexible pipe.	Tubo flexible.	Tubo flessibile.
6	DX 394-185	1	Berline.	Tube :	Rohr :	Pipe:	Tubo :	Tubo :
	DJF 394-185	1	Break.	-	-	-	-	-
7	DX 394-195	1		Tube.	Rohr.	Pipe.	Tubo.	Tubo.
8	DX 394-96	1	Berline.	Tube :	Rohr :	Pipe:	Tubo :	Tubo :
	DJF 394-96	1	Break.	-	-	-	-	-
9	DX 453-95	1	G - L 70 - Berline.	Patte sur bras d'essieu :	Lasche a. Schwingarm :	Lug on axle arm:	Pata sobre brazo de eje :	Staffa sul braccio assale :
	DX 453-95 A	1	D - L 82 - Berline.	-	-	-	-	-
	DJF 453-95	1	G - L 65 - Break - CAB.	-	-	-	-	-
	DJF 453-95 A	1	D - L 65 - Break - CAB.	-	-	-	-	-
10	DX 453-214	1	G - 2 Ø 6 - entr. 22,5.	Patte sur caisse :	Lasche a. Wagenkasten :	Lug on body:	Pata sobre caja :	Staffa su scocca :
	DX 453-215	1	D - 2 Ø 6 - entr. 23,5.	-	-	-	-	-
11	DX 453-168	1	G - Berline.	Écran avec bavette d'aile :	Abschirmblech mit Schmutzfänger:	Shield with mud flap :	Pantalla con guardabarros :	Schermo con paraspruzzi :
	DX 453-170	1	D - Berline.	-	-	-	-	-
	DJF 453-168	1	G - Break.	-	-	-	-	-
	DJF 453-170	1	D - Break.	-	-	-	-	-
12	HY 453-134	1		Raccord 3 voies.	3-Wegeverbindung.	3-way union.	Racor de 3 bocas.	Raccordo a 3 vie.
13	ZC 9615 033 U	4	H 14 × 150.	Écrou de flexible.	Mutter f. Schlauch.	Nut f. flex. pipe.	Tuerca de flexible.	Dado per flessibile.

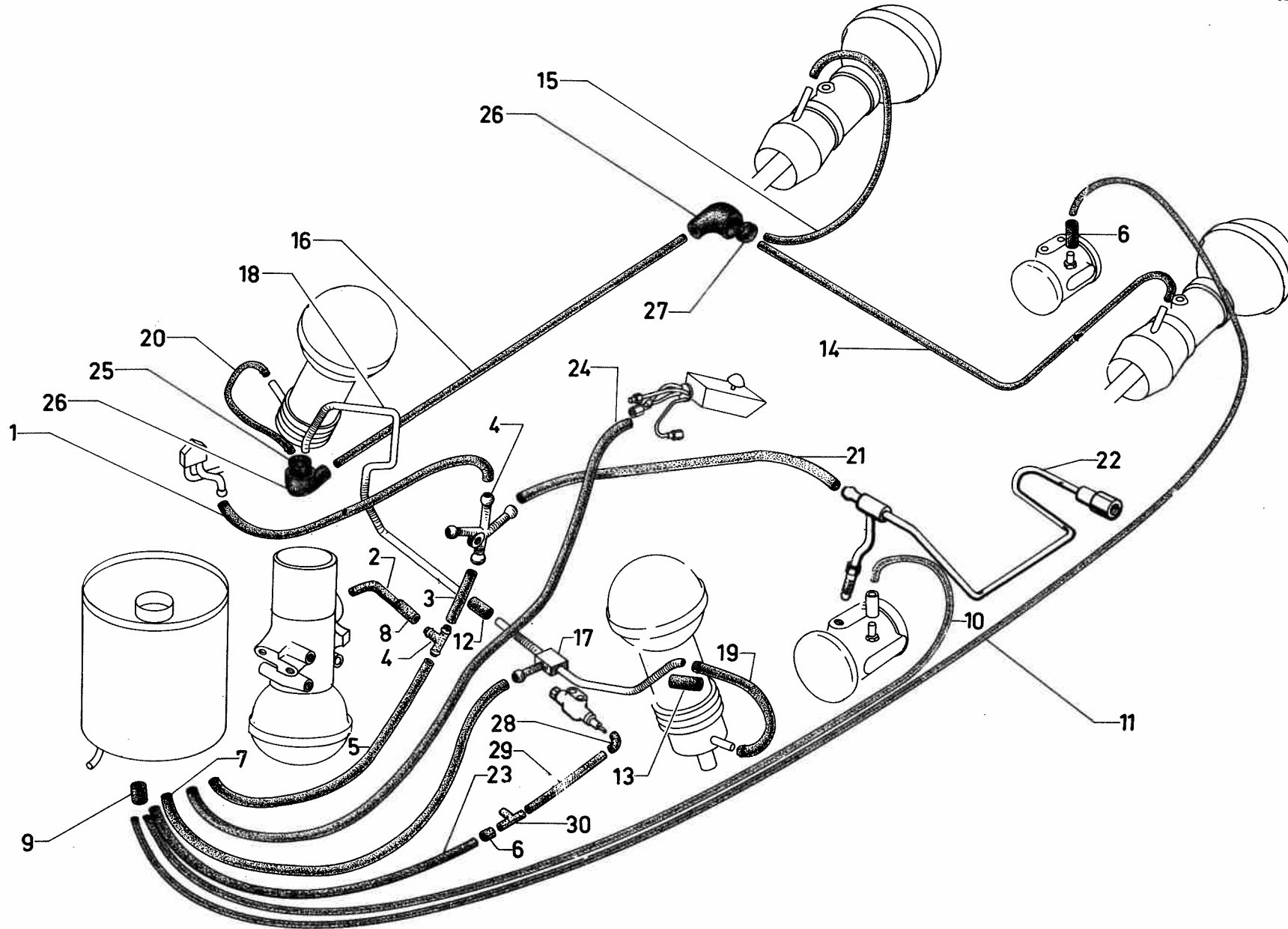


<http://bk23.free.fr/>

I	NUMÉROS	K	DV - DT	Canalisations de retour Retour de fuites	Rücklaufleitungen	Return piping Overflow piping	Canalización de retorno Retorno de fugas	Canalizzazioni di ritorno Ritorno recuperi
1	DXN 394-152	1	da. 5 × 11 × 150.	Tube entre faisceau de direction et raccord 4 voies.	Rohr. zw Rohrbündel für Lenkung und Vierwegeverb.	Tube between steering pipe assy and 4 way union.	Tubo entre haz de dirección y racor 4 bocas.	Tubo tra fascio sterzo e raccordo 4 vie.
2	DXN 394-373 A	1	∅ int. 9-10 - L 285.	Tube entre conjoncteur et raccord 3 voies.	Rohr zw. Druckregler und Dreiwegeverbindung.	Tube between regulator and 3 way union.	Tubo entre conjuntor y racor 3 bocas.	Tubo tra congiuntore e raccordo 3 vie.
3		1		Raccord de retour (Nylon) :	Verbindung f. Rücklauf (Nylon) :	Return union (Nylon):	Racor de retorno (Nylon) :	Raccordo di ritorno (Nylon) :
	DM 391-48 A DS 391-48 C		dna. da.	- 3 voies. - 4 voies.	- Dreiwege. - Vierwege.	- 3 ways. - 4 ways.	- 3 bocas. - 4 bocas.	- 3 vie. - 4 vie.
4	DM 391-60	1	dna 7 × 9 × 240.	Tube de retour de pompe.	Rücklaufrohr für Pumpe.	Return tube for pump.	Tubo retorno de bomba.	Tubo di ritorno della pompa.
5	U 30.824	2	8 × 29.	Manchon de retour sur correcteurs.	Stutzen f. Rückl.-Rohre am Korrektor.	Sleeve on correctors.	Manguito retorno sobre corrector.	Manicotto di ritorno sul corret.
6	DXN 394-146	1	7 × 14 × 880.	Tube de retour des cylindres (côté réservoir).	Rohr f. Federungsrücklauf (Behälterseite).	Tube for cylinders (reservoir side).	Tubo retorno de cilindro (lado deposito).	Tubo di ritorno dei cilindri (lato serbatóio).
7	D 391-116	1	∅ int. 15,5.	Gaine de tube entre conjoncteur et raccord 3 voies.	Hülle f. Rohr zw. Druckregler u. Dreiwegeverbindung.	Sheath for tube.	Funda de tubo entre conjuntor y racor 3 bocas.	Guaina del tubo tra congiuntore e raccordo 3 vie.
8	DJN 394-73	1	7 × 10 × 945.	Tube entre raccord 3 voies et réservoir.	Rohr zw. Dreiwege-Verb. und Behälter.	Tube between 3 way union and reservoir.	Tubo entre racor 3 bocas y deposito.	Tubo tra raccordo 3 vie e serbatóio.
9	DXN 394-151	1	L 42 - 3 ∅ 2,5	Manchon sur réservoir de retour correcteur.	Stutzen am Behälter f. Rückl.-Leitung des Korrektors.	Sleeve on reservoir.	Manguito sobre deposito de retorno corrector.	Manicotto sul serbatóio di ritorno correttore.
10	DX 394-27	2	2 × 4 × 1524.	Tube de retour correcteur AV et commande de frein.	Rohr f. Rückl. vom vord. Korrektor u. von Bremsbetätigung.	Return pipe.	Tubo retorno corrector delan. y mando de freno.	Tubo di ritorno correttore ant. e comando di freno.
11	DX 394-28	1	2 × 4 × 4524.	Tube de retour correcteur AR.	Rückl.-Rohr f. hinteren Korrektor.	Return pipe.	Tubo retorno corrector tras.	Tubo di ritorno correttore post.
12	DXN 394-147	1	7 × 14 × 60.	Tube entre canalisations de cylindres AV.	Rohr zw. Rückl.-Leitungen für vord. Federung.	Tube between front cylinder pipes.	Tubo entre canal. de cilindros delanteros.	Tubo tra canal. de cilindri ant.
13	DXN 394-148	1	7 × 45	Manchon entre tubes-cylindre AV - G et canalisation AV.	Stutzen zw. Leit. f. vordere linke Federung u. vordere Hauptleitung.	Sleeve between tubes.	Manquito entre tubos cilin. delan. izqui. y canal. delan.	Manicotto tra tubi. cilindro ant. S. e canal. ant.

I	NUMÉROS	K	DV - DT	Canalisations de retour Retour de fuites (Suite)	Rücklaufleitungen (Forts.)	Return piping Overflow piping (Cont.)	Canalización de retorno Retorno de fugas (Cont.)	Canalizzazioni di ritorno Ritorno recuperi (Cont.)
14	DS 391-175	1	3,5 × 5 × 1650.	Tube entre raccord coudé et cylindre AR - G.	Rohr zw. Knieverbindung u. hint. link. Federung.	Tube for rear cylinder, L.H.	Tubo entre racor codo y cilin. tras. izqui.	Tubo tra raccordo a gomito e cilindro post. S.
15	DS 391-176	1	3,5 × 5 × 750.	Tube entre raccord coudé et cylindre AR - D.	Rohr zw. Knieverbindung u. hint. recht. Federung.	Tube for rear cylinder, R.H.	Tubo entre racor codo y cilindro tras. dere.	Tubo tra raccordo a gomito e cilindro post. D.
16	DS 391-177	1	6 × 8 × 2265.	Tube entre raccord coudé et canalisation AV.	Rohr zw. Knieverbindung u. vord. Hauptleitung.	Tube for front piping.	Tubo entre racor codo y canal. delan.	Tubo tra raccordo a gomito e canal. ant.
17	DS 391-178	1		Canalisation AV de retour des cylindres.	Rücklaufleitung f. vordere Federung.	Front piping for cylinders.	Canalización delan. de retorno de cilindros.	Canal. ant. di ritorno dei cilindri.
18	DS 391-178 A	1		Canalisation de retour de cylindre AV - D.	Rücklaufleitung f. vord. rechte Federung.	Piping for front cylinder, R.H.	Canalización retorno de cilindro delan. dere.	Canal di ritorno del cilindro ant. D.
19	DS 391-179	1	4,5 × 6.	Tube entre cylindre AV - G et canalisation AV.	Rohr zw. vord. link. Bremszyl. u. vord. Hauptleitung.	Tube for front cylinder, L.H.	Tubo entre cilin. delan. izqui. canal. delan.	Tubo tra cilindro ant. S. e canal ant.
20	DS 391-180	1	4,5 × 6 × 420.	Tube entre cylindre AV - D et raccord coudé.	Rohr zw. vord. recht. Bremszyl. u. Knieverbindung.	Tube for front cylinder, R.H.	Tubo entre cilin. delan. dere. y racor codo.	Tubo tra cilindro ant. D e raccordo a gomito
21	DXN 394-50	1	7 × 14 × 240.	Tube entre canalisation des correcteurs et raccord 4 voies.	Rohr zw. Rückl.-Leitung für Korrektor u. Vierwege-Verb.	Tube for corrector piping.	Tubo entre canal. de correctores y racor 4 bocas.	Tubo tra canal. dei correttori raccordo 4 vie.
22	DXN 394-120	1		Faisceau des correcteurs.	Rohrbündel f. Korrektoren.	Pipe assy for correctors.	Haz de corrector.	Fascio idraulico dei correttori.
23	DXN 394-142	1	D à G - 5 × 11 × 1030.	Tube de retour - commande de frein AV à réservoir.	Rohr f. Rückl. von vordere Bremsbetätigung z. Behälter	Pipe for brake control unit.	Tubo retorno, mando de freno delan. a deposito.	Tubo di ritorno C ^{do} del freno al serbatoio.
24	DX 394-149	1	2 ∅ 4-7.	Bouchon de raccord coudé AV - D ₃	Stopfen f. vord. rechte Knieverbindung.	Plug for elbowed union.	Tapón de racor codo delan. dere.	Tappo per raccordo a gomito ant. D.
25	DX 394-150	2	2 ∅ 7-15.	Raccord coudé entre tube de suspension AR et AV et canalisation centrale.	Knieverbindung zw. Rohr f. hint. u. vord. Federung u. mittl. Leitung.	Elbowed union.	Racor codo entre tubo de suspensión tras. y delan. y canalización central.	Raccordo a gomito tra tubo sosp. ant. e post. e canal. centrale.
26	DX 394-153	1	2 ∅ 4.	Bouchon de raccord coudé AR.	Stopfen f. hint. Knieverbindung.	Plug for elbowed union.	Tapón de racor codo tras.	Tappo per raccordo a gomito post.
27	DVN 394-156	1	3 × 8 × 40.	Tube entre commande de frein et raccord 3 voies.	Rohr zw. Bremsbetätigung u. Dreiwegeverbindung.	Tube for brake control unit and 3 way union.	Tubo entre mando freno y racor 3 bocas.	Tubo tra cdo del freno e raccordo 3 vie.

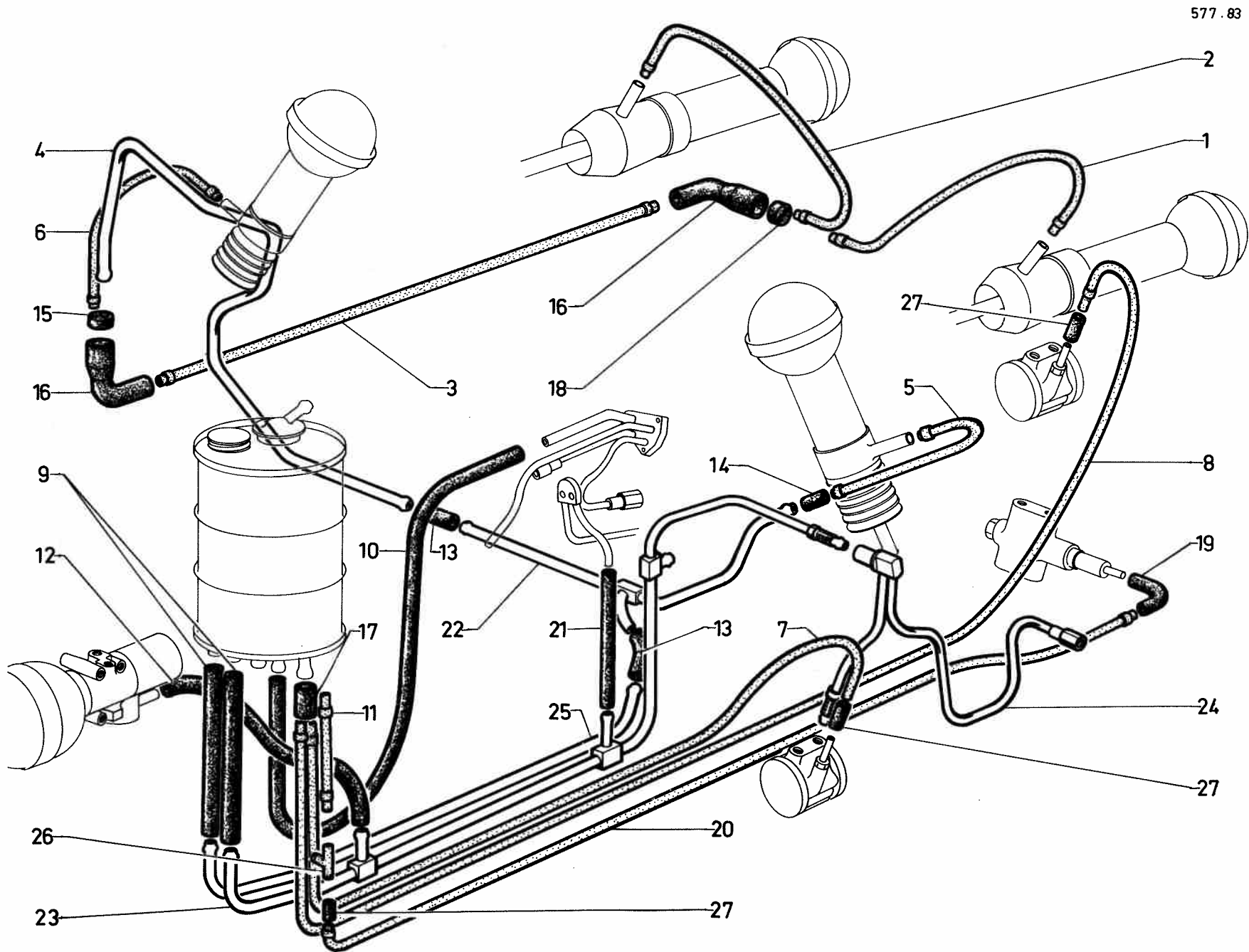
I	NUMÉROS	K	DV - DT	Canalisations de retour Retour de fuites (Suite)	Rücklaufleitungen (Forts.)	Return piping Overflow piping (Cont.)	Canalización de retorno Retorno de fugas (Cont.)	Canalizzazioni di ritorno Ritorno recuperi (Cont.)
28	DVN 394-157	1	3 × 8 × 530.	Tube entre vanne de sécurité et raccord 3 voies.	Rohr zw. Sicherheitsschieber und Dreiwegeverbindung.	Tube for security valve.	Tubo entre valvula seguridad y racor 3 bocas.	Tubo tra valvola sicurezza e raccordo 3 vie.
29	DM 453-132	1		Raccord 3 voies de retour doseur et vanne de sécurité.	Dreiwege-Verb. f. Rücklauf vom Bremsventil und Sicherheitsschieber.	3 way union for brake control unit.	Racor 3 bocas de retorno entre dosificador y valvula de seguridad.	Raccordo 3 vie di ritorno fra dosatore e valvola sicurezza.
				Pièces spéciales D. à D.	Spezialteile Rechtslenkung	Special parts, R.H. drive	Piezas especiales D a D	Piezzi speciali G. D.
	DV 394-71 A	1	2 × 4 × 590.	Tube de retour pédalier.	Rohr. f. Rücklauf a. Pedalwerk.	Tube for pedal gear.	Tubo de retorno de pedales.	Tubo di ritorno pedaliera.
	DVN 394-71	1	5 × 11 × 1160.	Tube retour pédalier à réservoir.	Rüchl.-Rohr zw. Pedalwerk und Behälter.	Tube from pedal gear to reservoir.	Tubo retorno de pedales a deposito.	Tubo di ritorno pedal. al serbatoio.
	DX 394-161	1	44 × 47 × 30.	Manchon sur retour pédalier (repère blanc).	Stutzen a. Rücklauf des Pedalwerks (Weisse Markierung).	Sleeve on return from pedal gear (white mark).	Manguito sobre retorno de pedales (marca blanca).	Manicotto sul ritorno pedaliera (segno bianco).



I	NUMÉROS	K	- Sauf DV - DT - Sauf (IE)	Canalisations de retour Retour de fuites	Rücklaufleitungen	Return piping Overflow piping	Canalización de retorno Retorno de fugas	Canalizzazioni di ritorno Ritorno recuperi
1	DXN 394-152	1	15 × 11 × 150 da.	Tube entre faisceau de direction et raccord 4 voies.	Rohr zw. Rohrbündel für Lenkung u. Vierwege-Verb.	Tube between steering pipe and 4 way-union.	Tubo entre haz de dirección y racor 4 bocas.	Tubo tra fascio sterzo e raccordo 4 vie.
2	DXN 394-371 A DXN 394-373 A	1	∅ int. 9 - 10. bvh - L 860. bvm - L 285.	Tube entre conjoncteur et : - raccord 3 voies. - raccord 4 voies.	Rohr zw. Druckregler : - u. Dreiwegeverb. - u. 4-Wegeverb.	Tube from regulator: - to 3 way-union. - to 4 way-union.	Tubo entre conjuntor : - y racor 3 bocas. - y racor 4 bocas.	Tubo tra congiuntore e : - raccordo 3 vie. - raccordo 4 vie.
3	DXN 394-145	1	bvh - 10 × 17 × 600.	Tube entre raccords 3 et 4 voies.	Rohr zw. Drei- u. Vierwege Verbindung.	Tube between 3 and 4 way unions.	Tubo entre racor 3 y 4 bocas.	Tubo tra raccordi 3 e 4 vie.
4	DS 391-47 A DM 391-48 A DS 391-48 C	1 1 1	bvh - ∅ 11. dna - 2 ∅ 11 - 1 ∅ 8. da - 2 ∅ 11 - 1 ∅ 8 - 1 ∅ 6,5.	Raccord de retour (Nylon) : - 3 voies. - 3 voies. - 4 voies.	Rücklaufrohr (Nylon) : - Dreiwege. - Dreiwege. - Vierwege.	Nylon union: - 3 ways. - 3 ways. - 4 ways.	Racor retorno (Nylon) : - 3 bocas. - 3 bocas. - 4 bocas.	Raccordo di ritorno (Nylon) : - 3 vie. - 3 vie. - 4 vie.
5	DJN 394-73 DXN 394-74	1	∅ int. 7-10. bvm - L 945. bvh - L 320.	Tube caoutchouc entre réservoir et : - raccord 4 voies. - raccord 3 voies.	Gummirohr zw. Dreiwege-Verb. und Behälter.	Rubber tube between 4 way-union and reservoir.	Tubo caucho entre racor 4 bocas y depos.	Tubo di gomma tra raccordo 4 vie e serbatoio.
6	U 30.824	4		Manchon des tubes de correcteur et raccord 3 voies de vanne.	Stutzen f. Rohre Korrektor, Dreiwege-Verb., Schieber.	Sleeve for tubes.	Manguito de tubo corrector y racor 3 bocas de valvula.	Manicotto per tubi correttore e raccordo 3 vie della valvola.
7	DXN 394-146	1	7 × 14 × 880.	Tube de retour des cylindres (côté réservoir).	Rohr f. Rücklauf v. Zylindern (auf Behälterseite).	Return tube from cylinders (reservoir side).	Tubo retorno de cilindros (lado deposito).	Tubo di ritorno dei cilindri (lato serbatoio).
8	D 391-116	1	∅ int. 15,5.	Gaine sur tube conjoncteur à raccord 3 ou 4 voies.	Hülle a. Rohr zw. Druckregler u. Drei- oder Vierwege-Verb.	Sheath for tube.	Funda tubo conjuntor a racor 3 ó 4 bocas.	Guaina sul tubo congiuntore al raccordo 3 e 4 vie.
9	DXN 394-151	1		Manchon sur réservoir des tubes de correcteurs, (3 trous ∅ 2,5).	Stutzen a. Behälter f. Rohre der Korrektoren (3 Bohrungen 2,5 ∅).	Sleeve on reservoir (3 holes ∅ 2,5).	Manguito sobre deposito de tubos de corrector (3 agujeros ∅ 2,5).	Manicotto sul serbatoio dei tubi del correttore (3 fori ∅ 2,5).
10	DX 394-27	1	2 × 4 × 1520.	Tube retour correcteur AV (Rilsan).	Rilsan-Rohr vom vorderen Korrektor.	Return tube (Rilsan).	Tubo retorno corrector delan. (Rilsan).	Tubo ritorno correttore ant. (Rilsan).
11	DX 394-28	1	2 × 4 × 4520.	Tube retour correcteur AR (Rilsan).	Rilsan-Rohr vom hinteren Korrektor.	Return tube (Rilsan).	Tubo retorno corrector (Rilsan).	Tubo ritorno correttore post. (Rilsan).

I	NUMÉROS	K	Sauf DV - DT - Sauf (IE)	Canalisations de retour Retour de fuites (Suite)	Rücklaufleitungen (Forts.)	Return piping Overflow piping (Cont.)	Canalización de retorno Retorno de fugas (Cont.)	Canalizzazioni di ritorno Ritorno recuperi (Cont.)
12	DXN 394-147	1	7 × 14 × 60.	Tube entre canalisations cylindre AV.	Rohr zw. vord. Bremsleitungen.	Tube between pipes for front cylinders.	Tubo entre canal. cilin. delan.	Tubo tra canal. cilindro ant.
13	DXN 394-148	1	7 × 45.	Manchon entre tube cylindre AV - G et canalisation AV.	Stutzen zw. Rohr f. vord. link. Federzylinder u. vord. Hauptleitung.	Sleeve between tube and front piping.	Manguito entre tubo cilin. delan. izqui y canal. delan.	Manicotto tra tubo cilindro ant. S. e canal. ant.
14	DS 391-175	1	3,5 × 5 × 1650	Tube entre cylindre AR - G et raccord coudé (Rilsan).	Rohr zw. hint. link. Federzyl. u. Knieverbindung (Rilsan).	Tube, rilsan, for rear cylinder, L.H.	Tubo entre cilin. delan. izqui y racor codo (Rilsan).	Tubo tra cilindro ant. S. e raccordo a gomito (Rilsan).
15	DS 391-176	1	3,5 × 5 × 750	Tube entre cylindre AR - D et raccord coudé (Rilsan).	Rohr zw. hint. recht. Federzyl. und Knieverbindung (Rilsan).	Tube, Rilsan, for rear cylinder, R.H.	Tubo entre cilindro tras. dere. y racor codo (Rilsan).	Tubo tra cilindro post. D. e raccordo a gomito (Rilsan).
16	DS 391-177	1	6 × 8 × 2265	Tube entre raccords coudés (Rilsan).	Rohr zw. Knieverbindungen (Rilsan).	Tube, Rilsan.	Tubo entre racor codo (Rilsan).	Tubo tra raccordi a gomito (Rilsan).
17	DS 391-178	1		Canalisation AV de retour des cylindres.	Rücklaufleitung f. vordere Federung.	Return piping from cylinders, front.	Canalización delan. de retorno de cilindros.	Canal. ant. di ritorno ai cilindri.
18	DS 391-178 A	1	∅ 8.	Canalisation de retour cylindre AV - D.	Rücklaufleitung f. vord. rechte Federung.	Return piping from cylinder R.H.	Canalización de retorno cilin. delan. dere.	Canal. di ritorno cilindro ant. D.
19	DS 391-179	1	4,5 × 6.	Tube entre cylindre AV - G et canalisation AV (Rilsan).	Rohr zw. vord. link. Federzyl. u. vord. Hauptleitung (Rilsan).	Tube, Rilsan, for front cylinder, L.H.	Tubo entre cilin. delan. izqui. y canalización delan. (Rilsan).	Tubo tra cilindro ant. S. e canal ant. (Rilsan).
20	DS 391-180	1	4,5 × 6 × 420.	Tube entre cylindre AV - D et raccord coudé (Rilsan).	Rohr zw. vord. rechtem Federzylinder und Knieverbindung (Rilsan).	Tube, Rilsan, for front cylinder, R.H.	Tubo entre cilin. delan. dere. y racor codo (Rilsan).	Tubo tra cilindro ant. D. e raccordo a gomito (Rilsan).
21	DXN 394-50	1	7 × 14 × 240.	Tube entre canalisation des correcteurs et raccord.	Rohr zw. Leitung für Korrektor u. Verbindungen.	Tube between pipe assy and union.	Tubo entre canalización de corrector y racord.	Tubo tra canal. dei correttori e raccordo.
22	DXN 394-120	1		Faisceau des correcteurs.	Rohrbündel f. Korrektoren.	Pipe assy.	Haz de corrector.	Fascio idraulico dei correttori.
23	DX 394-123 A	1	bvh - 2 × 4 × 434.	Tube entre raccord 3 voies - Verrou de réembrayage et réservoir.	Rohr zw. Dreiwege-Verb., Kuppl.-Verriegelung und Behälter.	Tube between 3 way-union and reservoir.	Tubo entre racor 3 bocas, cierre reembrague y deposito.	Tubo tra raccordo 3 vie. chiavist. di reinnesto e serbatoio.
24	DXN 394-142	1	5 × 11 × 1030.	Tube entre faisceau de frein et réservoir.	Rohr zw. Rohrbündel f. Bremse und Behälter.	Tube between brake pipe assy and reservoir.	Tubo entre haz de freno y deposito.	Tubo tra fascio del freno e serbatoio.

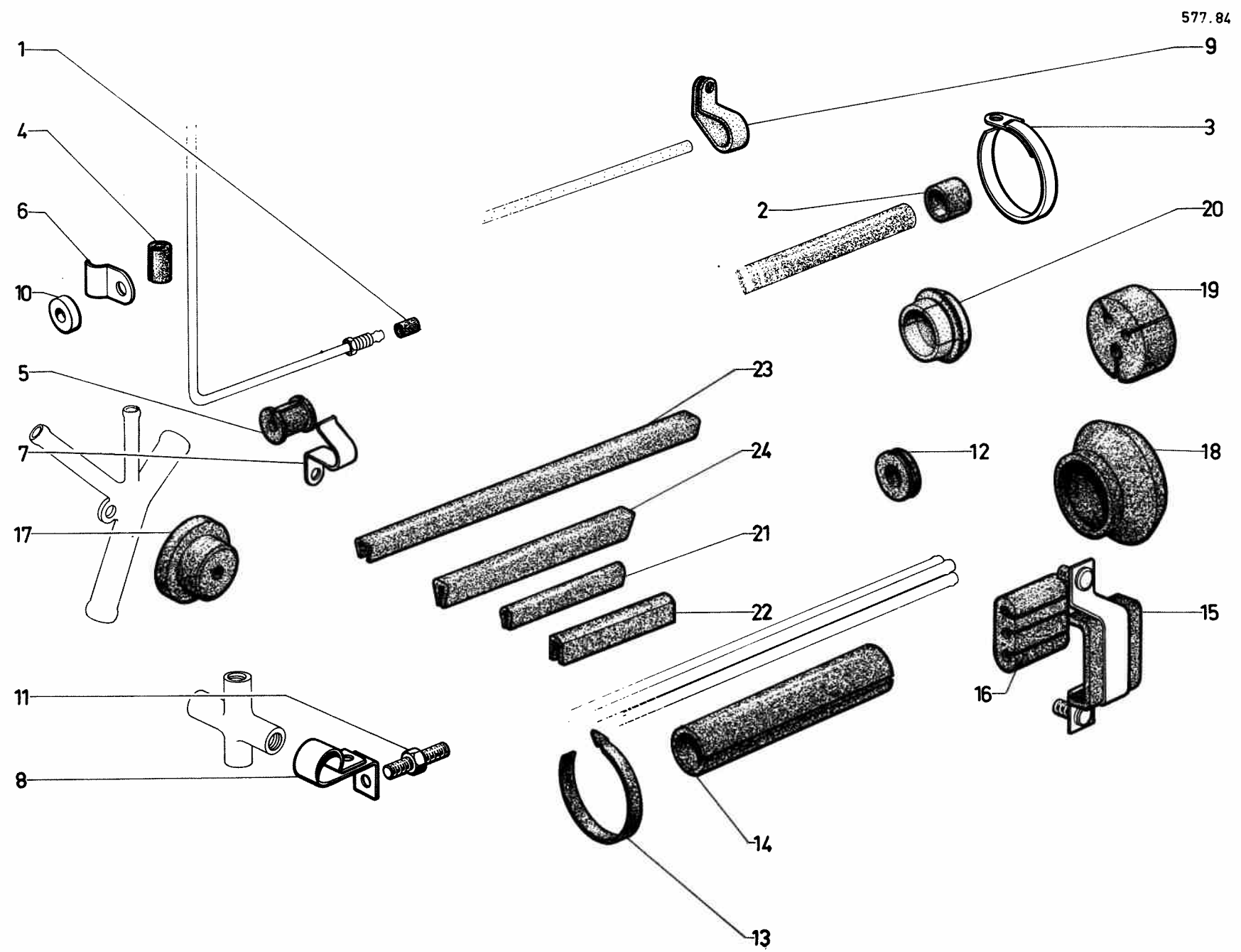
I	NUMÉROS	K	Sauf DV - DT - Sauf (IE)	Canalisations de retour Retour de fuites (Suite)	Rücklaufleitungen (Forts.)	Return piping Overflow piping (Cont.)	Canalización de retorno Retorno de fugas (Cont.)	Canalizzazioni di ritorno Ritorno recuperi (Cont.)
25	DX 394-149	1	2 ∅ 4-7.	Bouchon de raccord coudé AV - D (repère blanc).	Stopfen f. Knieverbindung (Weisse Markierung).	Plug for elbowed union (white marking).	Tapon de racor codo (marca blanca).	Tappo per raccordo a comito (segno bianco).
26	DX 394-150	2	2 ∅ 7-15.	Raccord coudé de cylindres AR et AV - D. Repère blanc.	Knieverbindung f. vord. u. hint recht. Federzyl. (Weisse Markierung).	Elbowed union for cylinders, rear and front (white marking).	Racord codo de cilin. tras. y delan. dere. marca blanca.	Raccordo a gomito dei cilindri post. e ant. D. Segno bianco.
27	DX 394-153	1	2 ∅ 4.	Bouchon de raccord coudé AR - D.	Stopfen f. hint. rechte Knieverbindung.	Plug for elbowed union.	Tapon de racor codo tras. dere.	Tappo del raccordo a gomito post. D.
28	DXN 394-186	1	∅ int. 2-3.	Raccord coudé sur vanne.	Knieverbindung a. Schieber.	Elbowed union on valve.	Racor codo sobre valvula.	Raccordo a gomito sulla valvola.
29	DX 394-187 DX 394-191	1	bvh 2 × 4 × 1370. bvm 2 × 4 × 1835.	Tube de retour de vanne.	Rücklaufrohr. f Schieber.	Return tube from valve.	Tubo retorno de valvula.	Tubo di ritorno della valvola.
30	DM 453-132	1	bvh.	Raccord 3 voies entre tubes de vanne et de verrou réembrayage.	Dreiwege-Verb. zw. Rohren f. Anschlussstück u. Kuppl.- Verriegelung.	3-way union for valve tubes,	Racor 3 bocas entre tubo de retorno de fugas y cerrojo reembrague.	Raccordo 3 vie tra tubi della valvola e chiav. reinnesto.



<http://bk23.free.fr/>

I	NUMÉROS	K	(IE)	Canalisations de retour Retour de fuites	Rücklaufleitungen	Return piping Overflow piping	Canaliz. de retorno Retorno de fugas	Canaliz. di ritorno Retorno recuperi
1	DS 391-175	1	3,5 × 5 × 1650.	Tube rilsan.	Rilsan-Rohr.	Rilsan tube.	Tubo, rilsan.	Tubo, rilsan.
2	DS 391-176	1	3,5 × 5 × 750.	Tube rilsan.	Rilsan-Rohr.	Rilsan tube.	Tubo, rilsan.	Tubo, rilsan.
3	DS 391-177	1	6 × 8 × 2265.	Tube rilsan.	Rilsan-Rohr.	Rilsan tube.	Tubo, rilsan.	Tubo, rilsan.
4	DS 391-178 A	1		Tube.	Rohr.	Pipe.	Tubo.	Tubo.
5	DS 391-179	1	4,5 × 6.	Tube rilsan.	Rilsan-Rohr.	Rilsan tube.	Tubo, rilsan.	Tubo, rilsan.
6	DS 391-180	1	4,5 × 6 × 420.	Tube rilsan.	Rilsan-Rohr.	Rilsan tube.	Tubo, rilsan.	Tubo, rilsan.
7	DX 394-27	1	2 × 4 × 1525.	Tube rilsan.	Rilsan-Rohr.	Rilsan tube.	Tubo, rilsan.	Tubo, rilsan.
8	DX 394-28	1	2 × 4 × 4525.	Tube rilsan.	Rilsan-Rohr.	Rilsan tube.	Tubo, rilsan.	Tubo, rilsan.
9	DXN 394-50	2	7 × 14 × 240.	Tube caoutchouc.	Gummirohr.	Rubber tube.	Tubo, caucho.	Tubo, gomma.
10	DVN 394-71	1	5 × 11 × 1160.	Tube caoutchouc.	Gommirohr.	Rubber tube.	Tubo, caucho.	Tubo, gomma.
11	DX 394-123 A	1	bvh 2 × 4 × 434.	Tube rilsan.	Rilsan-Rohr.	Rilsan tube.	Tubo, rilsan.	Tubo, rilsan.
12	DXN 394-144	1	7 × 14 × 460.	Tube caoutchouc.	Gummirohr.	Rubber tube.	Tubo, caucho.	Tubo, gomma.
13	DXN 394-147	2	7 × 14 × 60.	Tube caoutchouc.	Gummirohr.	Rubber tube.	Tubo, caucho.	Tubo, gomma.
14	DXN 394-148	1	7 × 45.	Manchon caoutchouc.	Gummistutzen.	Rubber sleeve.	Manguito, caucho.	Manicotto, gomma.
15	DX 394-149	1	2 ∅ 4 - 7.	Bouchon.	Stopfen.	Plug.	Tapón.	Tappo.
16	DX 394-150	2	2 ∅ 7 - 15.	Raccord coudé.	Knieverbindung.	Elbowed union.	Racor acodado.	Raccordo a gomito.
17	DXN 394-151	1	L 62 - 3 ∅ int. 2,5.	Manchon.	Stutzen.	Sleeve.	Manguito.	Manicotto.
18	DX 394-153	1	2 ∅ 4.	Bouchon.	Stopfen.	Plug.	Tapón.	Tappo.
19	DXN 394-186	1	∅ int. 2 - 3.	Raccord coudé.	Knieverbindung.	Elbowed union.	Racor acodado.	Raccordo a gomito.
20	DX 394-187 DX 394-191	1	2 × 4. bvh L 1370. bvm L 1835.	Tube rilsan de vanne : - à raccord 3 voies. - à réservoir.	Rilsan-Rohr v. Schieber : - zur 3-Wegeverbindung. - zum Behälter.	Rilsan tube from valve: - to 3-way union. - to reservoir.	Tubo, rilsan, de valvula : - a racord de 3 bocas. - a deposito.	Tubo, rilsan, dalla valvola : - al raccordo a 3 vie. - al serbatoio.
21	DXN 394-305 A	1	5 × 11 × 270.	Tube caoutchouc.	Gummirohr.	Rubber tube.	Tubo, caucho.	Tubo, gomma.

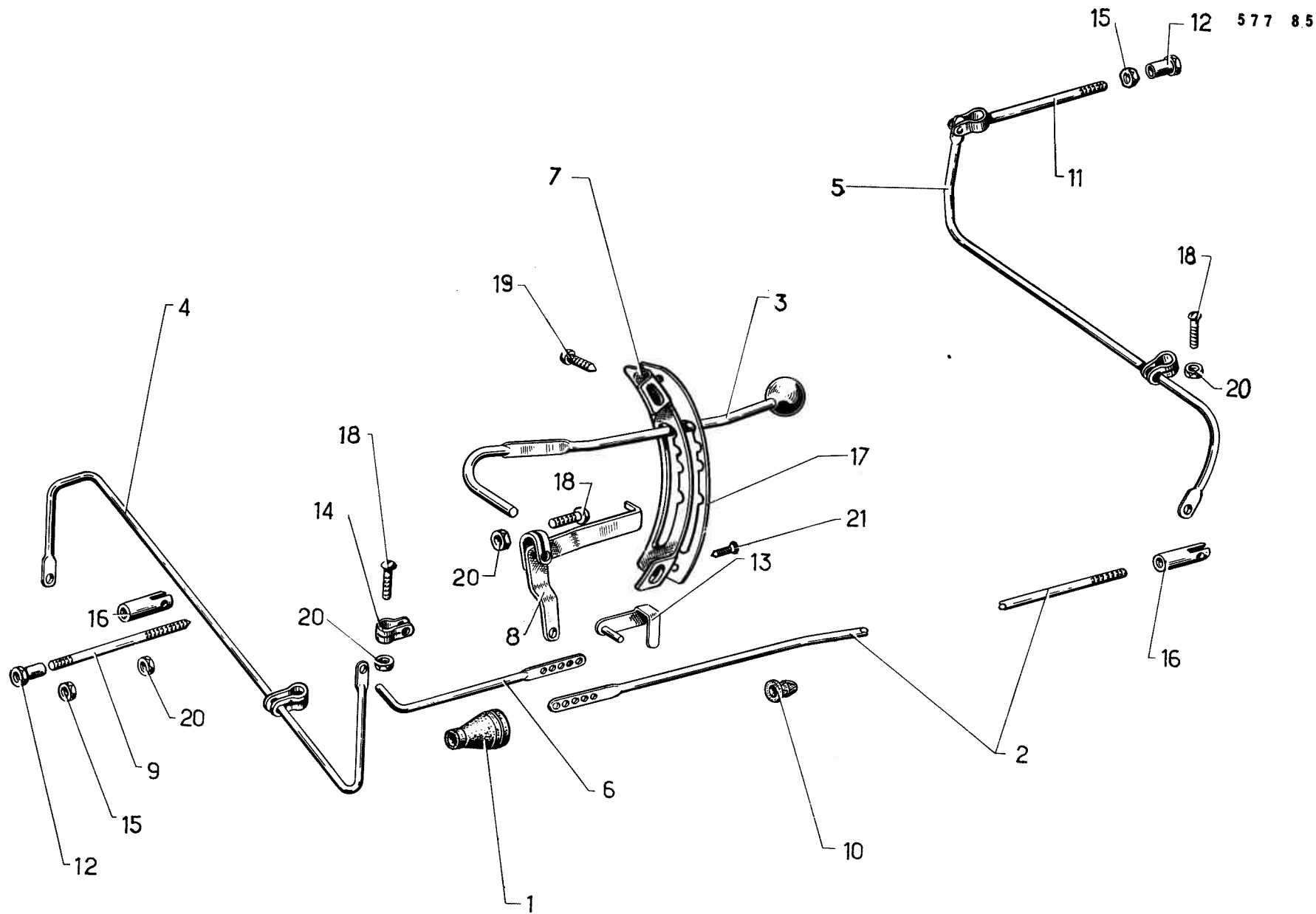
I	NUMÉROS	K	(IE)	Canalisations de retour Retour de fuites (Suite)	Rücklaufleitungen (Forts.)	Return piping Overflow piping (Cont.)	Canaliz. de retorno Retorno de fugas (Cont.)	Canaliz. di ritorno Retorno recuperi (Cont.)
22	DX 394-310 A	1	3 ∅ 8.	Canalisation.	Leitung.	Piping.	Canalización.	Canalizzazione.
23	DX 394-311 A DJ 394-312 A	1	bvh. bvm.	Rampe de retour, 1 vis raccord : - 4 tubes. - 3 tubes.	Rücklaufleitung, 1 Verbindungs- schraube und : - 4 Rohre. - 3 Rohre.	Return piping, 1 union screw and: - 4 pipes. - 3 pipes.	Canaliz. de retorno, 1 tornillo - racor y : - 4 tubos. - 3 tubos.	Canaliz. di ritorno, 1 vite- raccordo e : - 4 tubi. - 3 tubi.
24	DXN 394-313 A	1		Faisceau.	Rohrbündel.	Pipe assy.	Haz de tubos.	Fascio tubi.
25	DX 394-314 A	1	∅ 8.	Tube.	Rohr.	Pipe.	Tube.	Tube.
26	DM 453-132	1	bvh.	Raccord 3 voies des tubes de vanne et verrou réembrayage.	3-Wegeverbindung f. Rohre f. Schieber u. Kuppl.- Verriegelung.	3-way union f. valve a. clutch lock pipes.	Racor de 3 bocas de tubos de valvula y cerrojo de reembrague.	Raccordo a 3 vie per tubi di valvola e chiavistello di reinnesto.
27	U 30.824	5	8 × 29.	Manchon.	Stutzen.	Sleeve.	Manguito.	Manicotto.



<http://bk23.free.fr/>

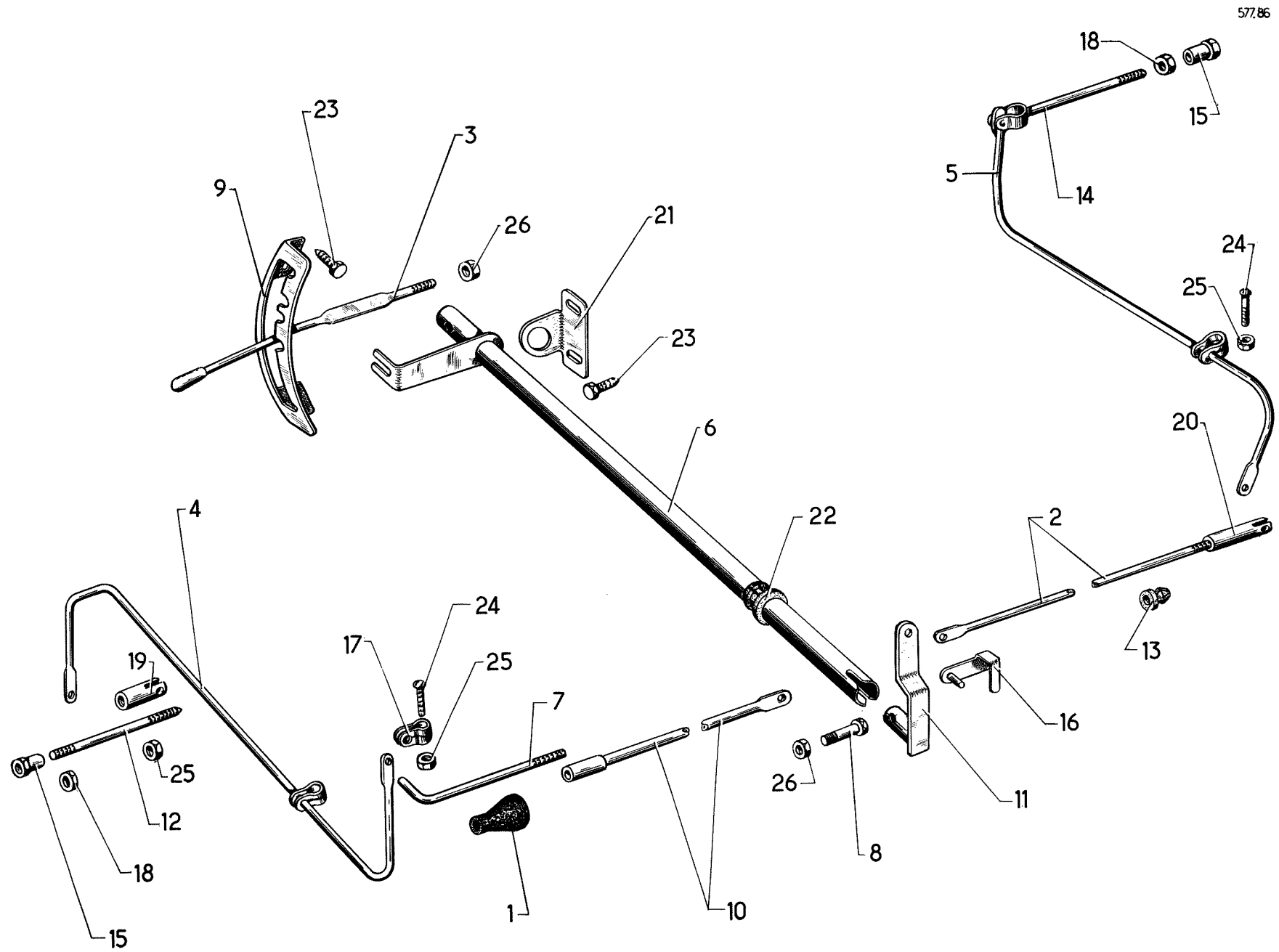
I	NUMÉROS	K		Fixation de canalisations	Befestigung der Leitungen	Securing of pipings	Sujecion de canalizaciones	Fissaggio delle canalizzazioni
1	ZD 9188 300 U ZD 9188 400 U ZD 9188 500 U	?	4,5 × 6,5 × 11. 6,5 × 10 × 11. 6 × 11 × 11.	Garniture de raccord : - pour tube de 4,5. - pour tube de 6,35. - pour tube de 6,35.	Verbindungsgarnitur : - f. Rohr Ø 4,5. - f. Rohr Ø 6,35. - f. Rohr Ø 6,35.	Sealing sleeve f. union: - f. pipe Ø 4,5. - f. pipe Ø 6,35. - f. pipe Ø 6,35.	Guarnición de racor : - de tubo Ø 4,5. - de tubo Ø 6,35. - de tubo Ø 6,35.	Guarniz. raccordo : - per tubo Ø 4,5. - per tubo Ø 6,35. - per tubo Ø 6,35.
2	ZC 9620 806 U ZC 9620 807 U ZC 9620 808 U ZC 9620 810 U	?	11,5 × 16 × 16. 15 × 20 × 16. 19 × 24 × 16. 17 × 22 × 16.	Bague de tube caoutchouc : - - - -	Hülse f. Gummirohr : - - - -	Bush f. rubber tube: - - - -	Anillo de tubo de caucho : - - - -	Boccola per tubo gomma : - - - -
3	ZD 9298 500 U ZC 9614 011 U	? ?	L 438. L 240.	Collier : -	Schelle : -	Collar: -	Collar : -	Fascetta : -
4	D 174-75 D 391-113 D 435-150	?	6 × 10 × 15. 8 × 12 × 15. 4 × 9 × 15.	Bague fendue : - - -	Spalthülse : - - -	Split bush: - - -	Anillo hendido : - - -	Boccola tagliata : - - -
5	DM 453-82	?	Ø int. 4,5.	Bague.	Hülse.	Sleeve.	Anillo.	Boccola.
6	ZD 9252 500 U	?		Patte.	Lasche.	Lug.	Pata.	Staffa.
7	DM 435-61	?		Patte.	Lasche.	Lug.	Pata.	Staffa.
8	DJ 394-51	2		Patte.	Lasche.	Lug.	Pata.	Staffa.
9	DS 175-63	1		Patte rilsan.	Rilsan-Schelle.	Lug, rilsan.	Pata, rilsan.	Staffa, rilsan.
10	DM 393-87 DX 394-100	1 1	5,5 × 16 × 8. 5,5 × 16 × 16.	Entretoise : -	Abstandsscheibe : -	Distance piece: -	Separador : -	Distanziale : -
11	DX 394-53 DX 392-190 A DX 394-54	1 1 1	AVG - Ø 7 × 100 - L 14 - L 18. Ø 5 × 75 - L 10 - L 15 (sauf DV - DT). AR Ø 5 × 75 - L 15.	Vis colonnette : - De frein. - De tube entre conjoncteur et raccord. - De frein.	Stützschraube : - f. Bremse. - f. Rohr zw. Druckregler und Verbindung. - f. Bremse.	Shouldered screw: - f. brake. - f. pipe betw. pressure regulator and union. - f. brake.	Tornillo espadillado : - del freno. - de tubo entre conjuntor y raccord. - del freno.	Vite colonnetta : - per freno. - per tubo fra congiunt. e raccordo. - per freno.

I	NUMÉROS	K		Fixation de canalisations (Suite)	Befestigung der Leitungen (Forts.)	Securing of pipings (Cont.)	Sujecion de canalizaciones (Cont.)	Fissaggio delle canalizzazioni (Cont.)
12	ZD 9106 400 U ZD 9106 500 U ZD 9106 600 U	? ? ?	16 × 32 × 7. 22 × 38 × 8. 8 × 18 × 5.	Œillet : - -	Hülse : - -	Sleeve: - -	Manguito : - -	Boccola : - -
13	D 334-204 D 334-204 A D 391-125 DS 391-140 DS 391-141	? ? ? ? ?	L 160 - 1 24. L 120 - 1 24. L 62 - 1 12. L 46 - 1 12. L 77 - 1 12.	Collier : - - - -	Schelle : - - - -	Collar: - - - -	Collar : - - - -	Fascetta : - - - -
14	D 453-149	1	15 × 20 × 80.	Gaine.	Hülle.	Sheath.	Fonda.	Guaina.
15	D 453-177	1	Entr. 53.	Patte.	Lasche.	Lug.	Pata.	Staffa.
16	DX 394-397 A DM 435-65	1 ?	(IE) - 2 ∅ 8 - 1 ∅ 6,5. 3 ∅ 4,5.	Entretoise de rampe de retour. Entretoise.	Abstandsscheibe für Rücklaufleitung. Abstandsscheibe.	Distance piece f. return piping. Distancepiece.	Separador de canaliz. de retorno. Separador.	Distanziale per canaliz. di ritorno. Distanziale.
17	DX 394-48	1	∅ 32 - 19 - h 19.	Bloc support.	Gummistück.	Rubber bush.	Bloque soporte.	Blocco supporto.
18	DX 394-161	1	∅ int. 40-47.	Manchon de faisceau.	Stutzen f. Rohrbündel.	Sleeve f. pipe assy.	Manguito de haz.	Manicotto per fascio.
19	DX 394-108	1	1 ∅ int. 6,3 - 2 ∅ int. 4,7.	Bague de canalisation AR.	Hülse f. hint. Leitung.	Sleeve f. rear piping.	Anillo de canaliz. tras.	Boccola per canaliz. post.
20	DS 453-135	1	2 ∅ int. 4,5 - 1 ∅ int. 8.	Bouchon.	Stopfen.	Plug.	Tapón.	Tappo.
21	D 391-109	? ?	L 48. L 120.	Garniture : -	Garnitur : -	Seal: -	Guarnición : -	Guarnizione : -
22	DX 394-173							
23	DM 435-165	2	L 147.	- Sur bras AV.	- a. vord. Schwingarm.	- on front arm.	- Sobre brazo delantere.	- sul braccio ant.
24	DM 512-94	1	L 80.	- De tube d'accumulateur.	- f. Rohr f. Druckspeicher.	- f. accumulator pipe.	- de tubo de acumulad.	- per tubo accumulat.



I	NUMÉROS	K	D à G	Commande de variation de hauteur	Höhenverstellung	Manual height control	Mando de variación de altura	Comando variazione dell'altezza
1	D 435-149	1	6 × 36 × 60.	Manchon de tige réglable.	Stutzen f. Verstellstange.	Sleeve for rod.	Manguito de varilla réglable.	Parapolvere per asta regolabile.
2	DM 437-5	1	L 2170.	Tige de liaison AR.	Hint. Verbindungsstange.	Link rod, rear.	Varilla de unión trasera.	Asta di collegamento post.
3	DM 437-6 DX 437-6	1	Sauf P.A. P.A.	Levier de commande : - boule blanche. - boule noire - Levier nickel.	Betätigungshebel : - weisser Knopf. - schwarzer Knopf., Nickelhebel.	Control lever: - white knob. - black knob, plated lever.	Leva de mando : - bola blanca. - bola negra - Leva niquelada.	Leva del comando : - pomello bianco. - pomello nero - Leva nichelata.
4	DM 437-8 A	1		Tige de torsion AV complète.	Vord. Torsionsstange, kompl.	Torsion rod, front.	Varilla de torsión delan. completa.	Asta di torsione ant. comp.
5	DM 437-9	1		Tige de torsion AR complète.	Hint. Torsionsstange, kompl.	Torsion rod, rear.	Varilla de torsión tras. completa.	Asta di torsione post. completa.
6	DM 437-55	1		Tige de liaison réglable.	Verstellstange.	Link rod, adjustable.	Varilla de unión réglable.	Asta di collegamento regolabile.
7	DX 437-73	1	2 ∅ 5,5.	Secteur de levier de commande.	Rastensegment.	Quadrant for lever.	Selector leva de mando.	Settore per leva comando.
8	DM 437-80	1		Levier de renvoi.	Übertragungshebel.	Relay lever.	Leva de reenvio.	Leva di rinvio.
9	DM 437-101	1	∅ 5 × 75 - L 81.	Tige de liaison AV.	Vord. Ausgleichsstange.	Link rod, front.	Varilla unión delantera.	Asta di collegamento ant.
10	DM 437-109	4		Coussinet de tige de liaison AR.	Lagerstück f. hint. Verb.- Stange	Nylon bush.	Cojinete de varilla unión tras.	Cuscinetto per asta colleg. post.
11	DM 437-110	1	L 96.	Tige avec chape.	Stange m. Gabelkopf.	Rod with yoke.	Varilla con estribo.	Asta con terminale.
12	DM 437-112	2	TH 5 × 75 - L 11,5.	Écrou de tige de liaison.	Mutter f. Ausgleichsstange.	Nut for link rod.	Tuerca de varilla unión.	Dado per asta di colleg.
13	DM 437-113	1		Axe sur levier de renvoi.	Bolzen am Verstellhebel.	Pin with lever.	Eje sobre leva de renvio.	Perno sulla leva di rinvio.
14	DM 437-118 A	1		Collier de tige de torsion AV.	Schelle f. vord. Torsionsstange.	Collar for torsion rod.	Collar varilla de torsión delan.	Fascetta per asta di tors. ant.
15	DM 437-119	2	H 5 × 75.	Contre-écrou de tiges AV et AR.	Konter-Mutter f. vord. u. hint. Stange.	Locknut for rods.	Contra-tuerca de varilla delan. y tras.	Controdado per aste ant. e. post.
16	DM 437-123	2	∅ 5 × 75 - L 35.	Chape de tiges AV et AR.	Gabelkopf f. vord. u. hint. Stange.	Yoke for link rods.	Chapa de varilla delan. y tras.	Terminale per aste ant. e post.
17	DX 437-133	1	P.A. - 2 ∅ 4,5.	Enjoliveur de secteur.	Zierleiste f. Rastensegment.	Quadrant embellisher.	Embellecedor de selector	Cornice del settore.

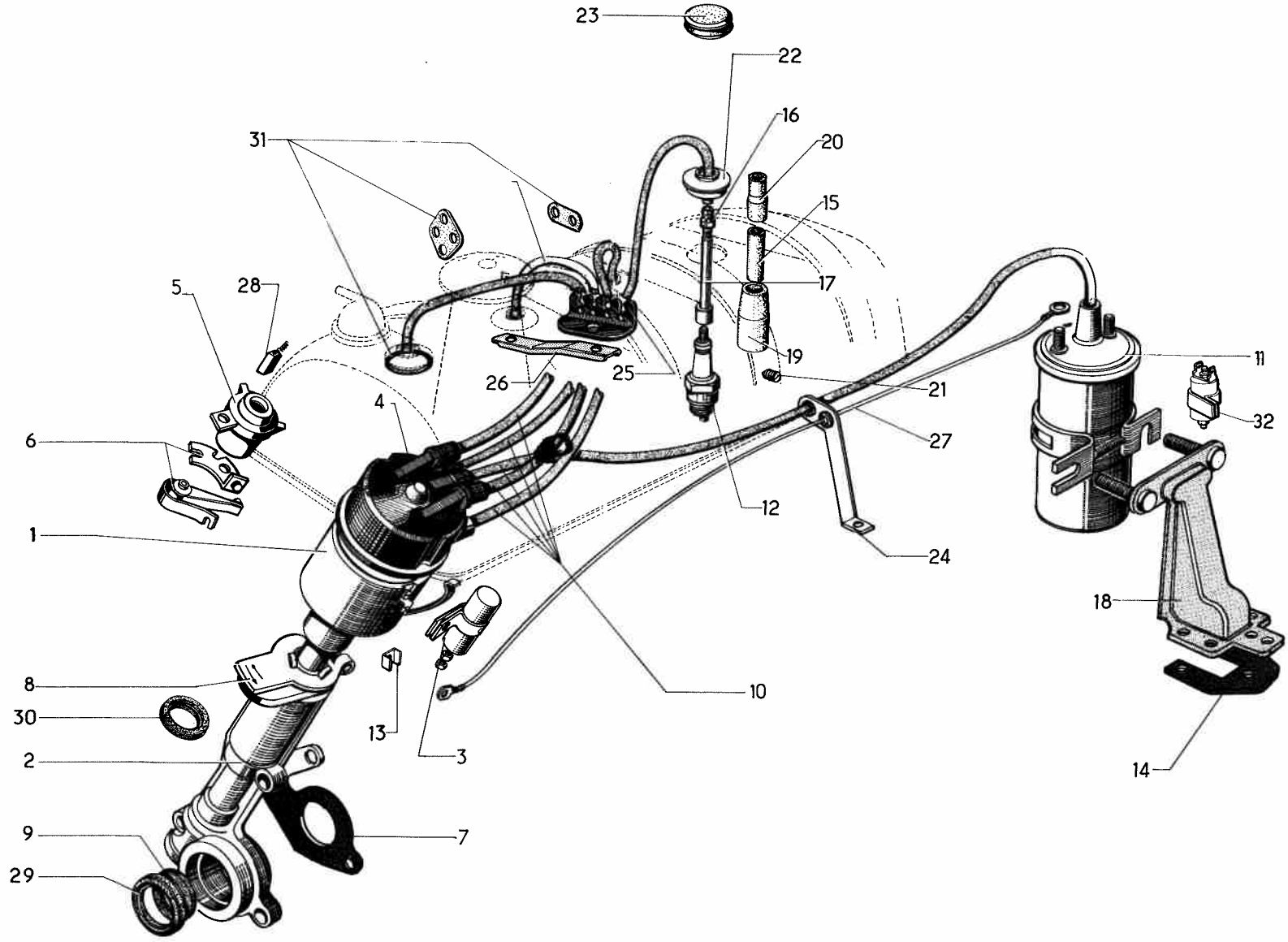
I	NUMÉROS	K	D à G	Commande de variation de hauteur (Suite)	Höhenverstellung (Forts.)	Manual height control (Cont.)	Mando de variación de altura (Cont.)	Comando variazione dell'altezza (Cont.)
18	ZD 9225 100 U	3	TR 5 × 20.	Vis de collier.	Schraube f. Klemmschelle.	Collar screw.	Tornillo de collar.	Vite per collare.
19	ZD 9250 230 U	2	TR 5 × 10.	Vis de secteur.	Schraube f. Rastensegment.	Quadrant screw.	Tornillo de selector.	Vite per settore.
20	ZD 9231 900 U	4	H 5 × 75.	Écrou.	Mutter.	Nut.	Tuerca.	Dado.
21	ZD 9275 600 U	2	P.A. - Ta 3 × 10.	Vis d'enjoliveur de secteur.	Schraube f. Zierleiste.	Embellisher screw.	Tornillo de embellecedor de selector.	Vite per cornice del settore.



<http://bk23.free.fr/>

I	NUMÉROS	K	D à D	Commande de variation de hauteur	Höhenverstellung	Manual height control	Mando de variación de altura	Comando variazione dell'altezza
1	D 435-149	1	6 × 36 × 60.	Manchon de tige AV.	Stützen f. vordere Ausgleichsstange.	Sleeve for rod.	Manguito de varilla delan.	Parapolvere per asta ant.
2	DM 437-5 A	1	L 1564.	Tige de liaison AR.	Hint. Ausgleichsstange.	Link rod, rear.	Varilla de unión tras.	Asta di colleg. post.
3	DX 437-6 A	1	L 227.	Levier de commande.	Betätigungshebel.	Control lever.	Leva de mando:	Leva di comando.
4	DM 437-8 A	1		Tige de torsion AV, complète.	Vord. Torsionsstange, kompl.	Torsion rod, front.	Varilla de torsión delan. completa.	Asta di tors. ant. completa.
5	DM 437-9	1		Tige de torsion AR, complète.	Hint. Torsionsstange, kompl.	Torsion rod, rear.	Varilla de torsión tras. completa.	Asta di tors. post. completa.
6	DX 437-50	1	1 ∅ 7,5.	Arbre de renvoi.	Übertragungsstange.	Control spindle.	Arbol de reenvio.	Albero di rinvio.
7	DM 437-55 A	1	∅ 5 × 75.	Tige de liaison réglable.	Verstellstange.	Link rod, adjustable.	Varilla de unión réglable.	Asta di colleg. regolabile.
8	ZD 9048 800 U	1	TH 7 × 28.	Vis de levier de renvoi.	Schraube f. Übertragungshebel.	Screw for relay lever.	Tornillo de leva de reenvio.	Vite per leva di rinvio.
9	DX 437-73 B	1	L 30.	Secteur de levier.	Rastensegment.	Quadrant for lever.	Selector de leva.	Settore della leva.
10	DM 437-76	1	∅ 5 × 75 - L 562.	Tube de liaison AV.	Vord. Verbindungsstange.	Front link tube.	Tubo de unión delantero.	Tubo di colleg. ant.
11	DM 437-82 A	1	1 ∅ 7,2.	Levier de renvoi.	Übertragungshebel.	Relay lever.	Leva de reenvio.	Leva di rinvio.
12	DM 437-101	1	∅ 5 × 75 - L 81.	Tige de liaison AV.	Vord. Ausgleichsstange.	Link rod, front.	Varilla de unión delantera.	Asta di colleg. ant.
13	DM 437-109	3		Coussinet de tige AR.	Lagerstück f. hintere Ausgleichsstange.	Nylon bush.	Cojinete de varilla trasera.	Cuscinetto per asta post.
14	DM 437-110	1	L 96.	Tige avec chape.	Ausgleichsstange m. Gabelkopf.	Rod with yoke.	Varilla con estribo.	Asta con terminale.
15	DM 437-112	2	TH 5 × 75 - L 11,5.	Écrou de tiges AV et AR.	Mutter f. vord. u. hintere Ausgleichsstange.	Nut for link rod.	Tuerca de varilla delan. y tras.	Dado per aste ant. e post
16	DM 437-113	1		Axe de levier de renvoi.	Bolzen f. Verstellhebel.	Pin with lever.	Eje de leva de reenvio.	Perno per leva di rinvio.
17	DM 437-118 A	1		Collier de tige de torsion AV.	Schelle f. vord. Torsionsstange.	Collar for torsion rod.	Collar de varilla de torsión delantera.	Fascetta per asta tors ant

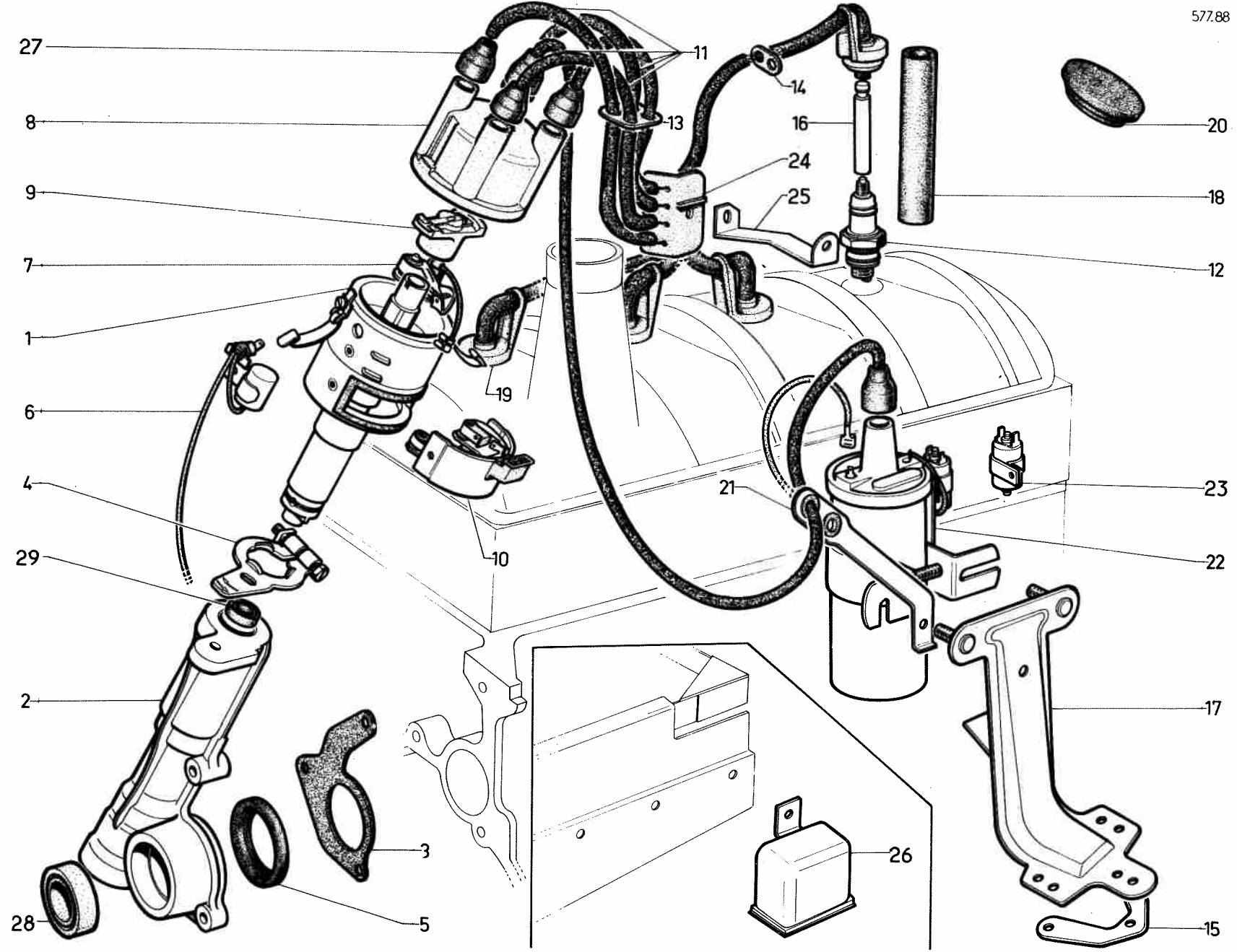
I	NUMÉROS	K	D à D	Commande de variation de hauteur (Suite)	Höhenverstellung (Forts.)	Manual height control (Cont.)	Mando de variacion de altura (Cont.)	Comando variazione dell'altezza (Cont.)
18	DM 437-119	2	H 5 × 75.	Contre-écrou de tiges AV et AR.	Kontermutter f. vord. u. hint. Ausgl.-Stange.	Locknut for rods.	Contra-tuerca de varilla delan. y tras.	Controdado per aste ant. e post.
19	DM 437-123	1	∅ 5 × 75 - L 35.	Chape de tige AV.	Gabelkopf f. vordere Ausgleichsstange.	Yoke for front rod.	Estribo de varilla delan.	Terminale per asta ant.
20	DM 437-123 A	1	∅ 5 × 75 - L 63.	Chape de tige AR.	Gabelkopf f. hintere Ausgleichsstange.	Yoke for rear rod.	Estribo de varilla tras.	Terminale per asta post.
21	DX 437-148	1	∅ 23,2.	Support d'arbre de renvoi.	Halterung für Übertragungsstange.	Bracket for spindle.	Soporte de arbol de reenvio.	Supporto d'albero di rinvio.
22	DM 437-149 A	2	19,5 × 23 × 8,5.	Coussinet d'arbre de renvoi.	Lagerung für Übertragungsstange.	Bearing for spindle.	Cojinete de arbol de reenvio.	Cuscinetto d'albero di rinvio.
23	ZD 9029 530 U	4	TH 5 × 16.	Vis de support et secteur.	Schraube f. Lagerung und Rastensegment.	Screw.	Tornillo de soporte y selector.	Vite del supporto e settore.
24	ZD 9225 100 U	2	TR 5 × 20.	Vis de collier.	Schraube f. Schelle.	Screw.	Tornillo de collar.	Vite per collare.
25	ZD 9232 000 U	3	H 5 × 75.	Écrou.	Mutter.	Nut.	Tuerca.	Dado.
26	ZD 9236 900 U	1	H 6 × 100.	Écrou de levier de commande.	Mutter f. Betätigungshebel.	Nut for control lever.	Tuerca de leva de mando.	Dado per leva di cdo.
	ZD 9248 900 U	1	H 7 × 100.	Écrou de levier de renvoi.	Mutter f. Übertragungshebel.	Nut for relay lever.	Tuerca de leva de reenvio.	Dado per leva di rinvio.



I	NUMÉROS	K	Sauf (IE)	Circuit d'allumage	Zündanlage	Ignition circuit	Circuito de encendido	Circuito d'accensione
1	DX 211-021 A DX 211-022 A DV 211-230 A DX 211-231 A DY 211-231 A DV 211-232 A DY 211-232 A DY 211-233 A DV 211-234 A	1	« Ducellier » DX - DJ - DJF. « S.E.V. » DX - DJ - DJF. « Ducellier » DV. « S.E.V. » DX - DJ - DJF - <u>USA</u> . « Ducellier » DY - DLF - DT. « S.E.V. » DV. « S.E.V. » DY - DLF - DT. « S.E.V. » DY - DLF - DT - <u>USA</u> . « S.E.V. » DV <u>USA</u> .	Allumeur : - - - - - - - -	Verteiler : - - - - - - - -	Distributor: - - - - - - - -	Distributor : - - - - - - - -	Spinterogeno : - - - - - - - -
2	DD 211-019 DX 211-019	1	<u>USA</u>	Boîtier de commande d'allumeur: - -	Verteilergehäuse : - -	Housing f. distributor control: - -	Caja de mando de distributor: - -	Scatola di cdo spinterog : - -
3	DX 211-202 A DX 211-203 A	1	« Ducellier ». « S.E.V. ».	Condensateur : - -	Kondensator : - -	Condenser: - -	Condensador : - -	Condensatore : - -
4	DX 211-15 A DX 211-215 A	1	« S.E.V. ». « Ducellier ».	Tête d'allumeur : - -	Verteilerkopf : - -	Distributor head: - -	Tapa del distributor : - -	Calotta spinterogeno : - -
5	DM 211-16 DM 211-16 B DX 211-16 A DX 211-16 B	1	« Ducellier ». « Ducellier ». « S.E.V. ». « S.E.V. ».	Rotor : - -Radio. - -Radio.	Verteilerstück : - - (Radio). - - (Radio).	Rotor: - - Radio. - - Radio.	Rotor : - - Radio. - - Radio.	Spazzola rotante : - - Radio. - - Radio.
6	DM 211-17 DY 211-217 A	1	« Ducellier ». « S.E.V. ».	Rupteur : - -	Unterbrecher : - -	Contact breaker: - -	Ruptor : - -	Ruttore : - -
7	DD 211-40	1	1 Ø 42 - 3 Ø 8.	Joint du boîtier d'allumeur.	Dichtung f. Gehäuse.	Gasket f. housing.	Junta de caja distribr.	Gnarn. per scatola spint.
8	DX 211-61	1		Levier d'allumeur.	Hebel f. Verteiler.	Distributor lever.	Leva de encendido.	Leva del spinterogeno.

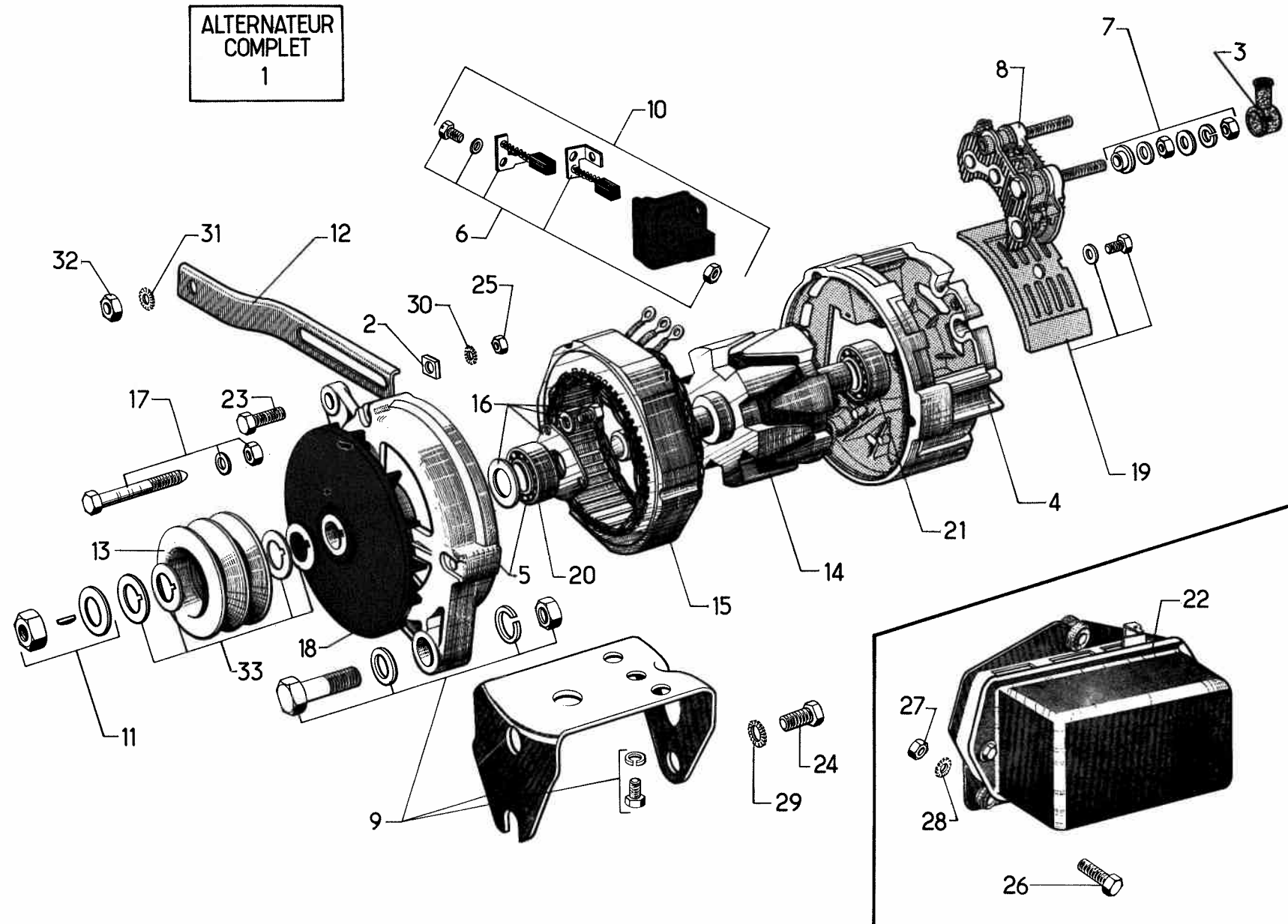
I	NUMÉROS	K	Sauf(IE)	Circuit d'allumage (Suite)	Züdanlage (Forts.)	Ignition circuit (Cont.)	Cicuito de encendido (Cont.)	Circuito d'accensione (Cont.)
9	DX 211-116	1	33 × 45 × 55 × 5.	Joint entre support et carter.	Dichtung zw. Träger und Motor Gehäuse.	Seal betw. support and Cylinder block.	Junta entre soporte y carter motor.	Guarn. tra supporto e motore.
10	DX 212-04 DX 212-04 C	1	T.T. sauf USA → 10/69. USA (T.T. → 10/69).	Faisceau de fils de bougie et H.T. de bobine:	Kabelbündel f. Zündkerzen u. Spule (hohe Spannung) :	Set of 5 leads f. plugs a coil (heigh voltage):	Haz de hilos de bujias y bobina (alta tension) :	Fascio cavi per candele e bonina (alta tensione):
11	DX 212-201 A	1	« Ducellier ».	Bobine.	Züdspule.	Ignition coil.	Bobina.	Bobina.
12	AZ 212-7 A DS 212-7 D DS 212-7 F DS 212-7 G DX 212-7 B DX 212-7 E DV 212-207 A DY 212-207 A	4	∅ 4 × 70. « Bosch » (W 225 T). « Marchal » (35 B). « Ac » (42 FF). « Champion » (L 92 Y) USA . « Champion » (L 85). « Lodge » (3 HN). « Lodge » (HNY). « Bosch » (W 225 T 35).	Bougie :	Zündkerze :	Sparking plug :	Bujia :	Candela :
13	DX 211-206 A DX 211-207 A	1	« Ducellier ». « S.E.V. ».	Jeu de pièces borne :	Teile Satz f. Anschlussklem. :	Set of parts (terminal):	Juego de piezas (borne) :	Serie di pezzi (morsetto) :
14	DF 212-52	1		Plaque de support de bobine.	Blech f. Spulenträger.	Counterplate.	Plaqueta del sop. bob.	Piastrina supp. bobina.
15	DX 212-70	4	4,5 × 7 × 28,5.	Gaine de tige de bougie.	Hülle f. Verb.-Stange.	Sleeve f. stem.	Funda de varilla de bujia.	Guaina per cavetto cand.
16	DS 212-71 A	4	∅ 4 × 70.	Embout de tige.	Endstück f. Verb.-Stange.	End piece f. stem.	Terminal de varilla.	Terminale per asta.
17	DX 212-72 DX 212-72 B DX 212-72 C	4	∅ 4 × 70 - L 54 - T.T., sauf USA → 10/69. ∅ 4 × 70 - L 53 - T.T., sauf USA → 10/69. ∅ 4 × 70 - L 53 USA .	Tige de bougie :	Verb.-Stange f. Zündkerze :	Stem f. plug:	Varilla de bujia :	Asta per candela :
18	DS 212-73 D	1		- Avec épaulement.	- Mit Abfassung.	- Shouldered.	- Con espadillamento.	- Con spallamento.
				Support de bobine.	Träger f. Züdspule.	Bracket f. coil.	Soporte de bobina.	Supporto per bobina.

I	NUMÉROS	K	Sauf (IE)	Circuit d'allumage (Suite)	Zündanlage (Forts.)	Ignition circuit (Cont.)	Circuito de encendido (Cont.)	Circuito d'accensione (Cont.)
19	DX 212-77	4	13 × 15 × 105.	Protecteur de bougie.	Abschirm. f. Zündkerze.	Plug protection.	Protector de bujia.	Protettore per candela.
20	DS 212-79	4	6,2 × 7,2 × 39.	Protecteur de fil.	Abschirm f. Kabel.	Lead protection.	Protector de hilo.	Protettore per cavetto.
21	DS 212-83	4	∅ 3 × 60 (USA).	Vis de tige de bougie.	Schraube f. Verb.-Stange.	Screw f. stem.	Tornillo de varilla.	Vite per asta.
22		4		Bouchon puits de bougie :	Stopfen f. Kerzenschacht :	Grommet f. plug recess:	Tapón de pozo de bujia :	Tappo per allog. candela :
	DS 212-113 A		T.T. sauf (USA) → 10/69.	-	-	-	-	-
	DX 212-113 A		(USA) (T.T. → 10/69).	-	-	-	-	-
23	DS 212-115 A	1	∅ 40.	Bouchon sur auvent.	Stopfen a. Windfangblech.	Plug on scuttle.	Tapón de salpicadero.	Tappo sulla traversa.
24	DX 212-140	1		Support de fil avec œillets.	Halterung f. Kabel (mit öse).	Lead support with eyelets.	Soporte de hilos con pasacable.	Sup. per cavetti con passafilo.
25	DX 212-141	1		Support de fil sur patte.	Halterung f. Kabel (an Lasche).	Lead support (on plate).	Soporte de hilos (sobre pata).	Sup. per cavetti (sulla staffa).
26	DX 212-142	1		Patte sur couvre-culasse.	Lasche am Zylinderkopfdeckel.	Plate on cyl. head cover.	Pata sobre cubre-culata.	Staffa sul coperchio di testata.
27	DX 511-278 A	1	L 415.	Fil de bobine à rupteur.	Kabel, von Zündspule zum Unterbrecher.	Wire, from coil to contact.	Hilo, de bobina a ruptor.	Cavetto, da bobina a rottore)
28		1		Ensemble charbon ressort :	Kohle u. Feder insgesamt :	Brush a. spring assy:	Conjunto escobilla y muelle :	Insieme di spazzola e molla :
	DX 211-100 A		« S.E.V. ».	-	-	-	-	-
	DX 211-900 A		« Ducellier ».	-	-	-	-	-
29	ZC 9612 629 U	1	29 × 46 × 10.	Bague du boîtier.	Dichthülse f. Gehäuse.	Sealing bush.	Anillo de caja.	Boccola della scatola.
30	ZC 9612 638 U	1	9 × 16 × 5.	Bague du boîtier.	Dichthülse f. Gehäuse.	Bush f. housing.	Anillo de caja.	Boccola della scatola.
31	ZC 9710 005 U	1	T.T., sauf (USA) → 10/69.	Anneau des fils (caoutchouc).	Gummiring f. Kabel.	Rubber ring f. leads.	Anillo (caucho) de hilos.	Anello digomma per cav.
	DX 212-47	1	25 × 25 - 4 ∅ 8,5 (USA) (T.T. → 10/69).	Plaquette de groupement des fils:	Halter f. Kabel :	Support plate f. leads:	Plaqueta para hilos :	Piastrina per cavetti :
	DX 212-47 A	1	25 × 12 - 2 ∅ 8,5 (USA) (T.T. → 10/69).	-	-	-	-	-
32	DX 212-241 A	1		Résistance.	Viederstand.	Resistance.	Resistencia.	Resistenza.
	ZD 9028 330 Z	3	TH 5 × 14.	Vis de support.	Schraube f. Träger.	Support screw.	Tornillo de soporte.	Vite per supporto.
	ZD 9029 800 U	1	TH 5 × 35.	Vis de levier.	Schraube f. Hebel.	Screw f. lever.	Tornillo de leva.	Vite per leva.
	ZD 9048 700 U	1	TH 7 × 25.	Vis de boîtier.	Schraube f. Gehäuse.	Screw f. housing.	Tornillo de caja.	Vite per scatola.
	ZD 9049 300 U	2	TH 7 × 40.	Vis de boîtier.	Schraube f. Gehäuse.	Screw f. housing.	Tornillo de caja.	Vite per scatola.
	ZD 9063 300 U	1	∅ 7 × 25.	Goujon de levier.	Stehbolzen f. Hebel.	Stud f. lever.	Esparrago de leva.	Prigioniero per leva.
	ZD 9231 900 U	1	H 5 × 75.	Écrou de support de fil.	Mutter f. Kabelhalterung.	Nut f. lead support.	Tuerca de soporte de hilos.	Dado per supporto cavetti.
	ZD 9232 400 U	1	∅ 5 × 75.	Écrou carré du levier.	Vierkantsmutter f. Hebel.	Square nut f. lever.	Tuerca cuadrada de leva.	Dado quadr. per leva.
	ZD 9233 400 U	1	Cr. 5,2 × 9,4.	Rondelle du levier.	Scheibe f. Hebel.	Washer f. lever.	Arandela de leva.	Rondella per leva.
	ZD 9248 200 U	4	7,5 × 14.	Rondelle du boîtier et du levier.	Scheibe für Gehäuse und Hebel.	Washer f. housing a. lever.	Arandela de caja et leva.	Rondella per scatola e leva.
	ZD 9524 100 U	1	H 7 × 100.	Écrou du levier.	Mutter f. Hebel.	Nut f. lever.	Tuerca de leva.	Dado per leva.
	ZD 9250 230 U	1	TR 5 × 12,5.	Vis de support de fil.	Schraube für Kabelhalterung.	Screw f. lead support.	Tornillo de soporte de hilos.	Vite per supporto cavetti.
	ZD 9251 400 U	1	CR 7,3 × 12.	Rondelle du levier.	Scheibe f. Hebel.	Washer f. lever.	Arandela de leva.	Rondella per leva.



I	NUMÉROS	K	DX-DJ (IE)	Circuit d'allumage	Zündanlage	Ignition system	Circuito de encendido	Circuito d'accensione
1	DX 211-201 A	1	« Bosch ».	Allumeur avec déclencheur.	Verteiler m. Auslösekontakten.	Distributor with impulse release.	Distributor con generador de impulsos.	Spinterogeno con generatore d'impulsi.
2	DX 211-019	1		Boîtier de commande d'allumeur.	Verteilergehäuse.	Control casing for distributor.	Caja de mando de encendido.	Scatola di comando spinterog.
3	DD 211-40	1	1 \varnothing 42 - 3 \varnothing 8.	Joint de boîtier d'allumeur.	Dichtung f. Verteilergehäuse.	Joint for casing.	Junta de la caja.	Guarn. della scatola.
4	DX 211-61	1		Levier d'allumeur.	Hebel f. Verteiler.	Distributor lever.	Leva de encendido.	Leva del spinterogeno.
5	DX 211-116	1	33 \times 45 \times 55 \times 5.	Joint entre support et carter.	Dichtung zw. Träger und Gehäuse.	Joint between support and crankcase.	Junta entre soporte y carter.	Guarn. tra supporto e motore.
6	DX 211-208 A	1		Condensateur d'allumeur.	Kondensator f. Verteiler.	Distributor condenser.	Condensador de encendido.	Condensatore.
7	DX 211-212 A	1		Jeu de contacts d'allumeur.	Satz Unterbrecher Kontakte.	Contact breaker.	Conjunto de contactos.	Insieme di contatti.
8	DX 211-216 A	1		Tête d'allumeur.	Verteilerkopf.	Distributor head.	Tapa distributor.	Calotta dello spinterogeno.
9	DX 211-239 A	1		Doigt de distribution d'allumeur.	Verteilerdaumen.	Distribution rotor.	Dedo del distributor.	Spazzola rotante dello spinterogeno.
10	DX 211-240 A	1		Tiroir déclencheur d'impulsion d'allumeur.	Kontakteinschub f. Verteiler.	Impulse release device.	Corredera generadora de impulsos.	Cassettina-generatore d'impulsi.
11	DX 212-025 A	1		Faisceau de fils de bougie et d'allumeur à bobine.	Kabelbündel v. Zündkerze u. Verteiler z. Zündspule.	Lead assy for plugs and coil.	Haz de hilos, de bujía y distr. a bobina.	Fascio di cavi dalla candela e dallo spinter. alla bobina.
12	AZ 212-7 A DX 212-7 A	4	\varnothing 4 \times 70. « Bosch » W 225 T 1. « Champion » L 87 Y.	Bougie.	Zündkerze.	Sparking plug.	Bujía.	Candela.
13	DX 212-47	1	4 \varnothing 8,5.	Plaquette groupement de fils.	Halter f. Kabel.	Support plate for leads.	Plaqueta de agrupación de hilos.	Placchetta di supporto per cavetti.
14	DX 212-47 A	1	2 \varnothing 8,5.	Plaquette groupement de fils.	Halter f. Kabel.	Support plate for leads.	Plaqueta de agrupación de hilos.	Placchetta di supporto per cavetti.
15	DF 212-52	1		Plaque support de bobine.	Blech f. Zündspulenträger.	Support plate for ignition coil.	Plaqueta de soporte de bobina.	Placchetta di supporto per bobina.

I	NUMÉROS	K	DX-DJ (IE)	Circuit d'allumage (Suite)	Zündanlage (Forts.)	Ignition system (Cont.)	Circuito de encendido (Cont.)	Circuito d'accensione (Cont.)
16	DX 212-72 B	4	L 53.	Tige de bougie.	Verb.-Stange f. Zündkerze.	Sparking plug stem.	Varilla de bujía.	Asta per candela.
17	DS 212-73 D	1		Support de bobine.	Träger f. Zündspule.	Bracket for coil.	Soporte de bobina.	Supporto per bobina.
18	DX 212-77	4	13 × 15 × 105.	Tube protecteur de tige.	Schutzrohr f. Verb.-Stange.	Sheath for stem.	Tubo protector de varilla.	Tubo protettore per asta.
19	DX 212-113 A	4		Bouchon puits de bougie.	Stopfen f. Kerzenschacht.	Plug for sparking plug recess.	Tapón del pozo de bujía.	Tappon per alloggiam. della candela.
20	DS 212-115 A	1	∅ 40.	Bouchon sur auvent.	Stopfen am Windfangblech.	Plug on scuttle.	Tapón del paso de destornillamiento de bujía.	Tappo sulla traversa.
21	DX 212-140	1		Support de fils avec œillets.	Halterung f. Kabel m. Ösen.	Support with grommets for lead and wire.	Soporte de hilos con pasacables.	Supporto per cavetti con passafili.
22	DX 212-201 A	1	« Ducellier » 12 V.	Bobine à résistance.	Spule m. Widerstand.	Ignition coil with resistance.	Bobina con resistencia.	Bobina con resisténcia.
23	DX 212-241 A	1		Résistance.	Widerstand.	Resistance.	Resistencia.	Resistenza.
24	DX 212-248 A	1		Support de fils d'allumage.	Träger f. Zündkabel.	Support for plug leads.	Soporte de hilos de encend.	Supporto per cavetti d'accensione.
25	DX 212-252 A	1		Patte de fil d'allumage.	Lasche f. Zündkabel.	Lug for lead.	Pata de hilo de encend.	Staffa per cavetto d'accensione.
26	DX 524-101 A	1 1 1		Relais d'alimentation générale. Relais de pompe. Relais d'impulsion.	Relais f. Allgemeine Zufuhr. Relais f. Kraftstoffpumpe. Relais f. Kaltstantventil.	General feeding relay. Pump relay. Impulse relay.	Relé de alimentación general. Relé de bomba. Relé de impulsion.	Rele di aliment. generale. Rele per pompa. Rele d'impulsione.
27	N 212-79	4		Protecteur de fil côté allumeur.	Abschirmung f. Kabel, an Verteilerseite.	Lead sleeve, distributor side.	Protector de hilo, lado distributor.	Protettore per cavetto, lato spinterogeno.
28	ZC 9612 629 U	1	29 × 46 × 10.	Bague du boîtier.	Hülse f. Gehäuse.	Bush for casing.	Anillo de la caja.	Boccola per scatola.
29	ZC 9612 638 U	1	9 × 16 × 5.	Bague du boîtier.	Hülse f. Gehäuse.	Bush for casing.	Anillo de la caja.	Boccola per scatola.
	ZD 9028 330 Z	1	TH 5 × 14.	Vis de patte sur couvre- culasse.	Schraube f. Lasche am Zylinderkopfdeckel.	Screw for lug.	Tornillo de pata en tapa de culata.	Vite per staffa sul coperchio di testata.
	ZD 9231 900 U	1 1	H 5 × 75 - h 5.	Écrou support fil sur patte. - de patte sur couvre-culasse.	Mutter f. Kabelträger. Mutter f. Lasche am Zylinderkopfdeckel.	Nut for wire support. Nut for lug.	Tuerca del soporte hilo en pata. Tuerca de pata en culata.	Dado per supporto cavetto sulla staffa. Dado per staffa sul coperchio di testata.
	ZD 9250 230 U	1	TR 5 × 12.	Vis support fil sur patte.	Schraube f. Kabelträger.	Screw for wire support.	Tornillo de soporte de hilo en pata.	Vite per supporto di cavetto sulla staffa.



<http://bk23.free.fr/>

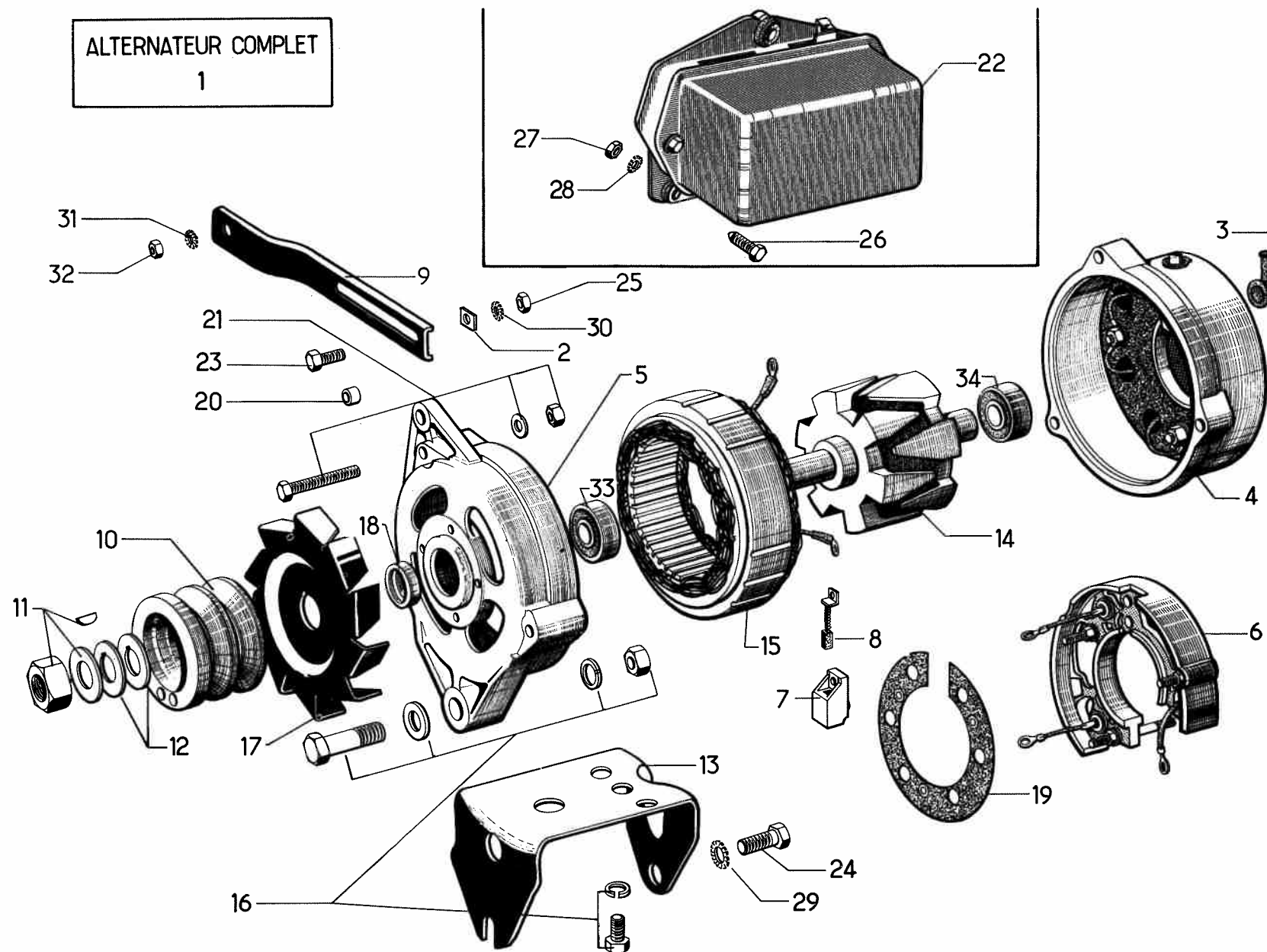
I	NUMÉROS	K	DUCELLIER	Alternateur	Drehstromlichtmaschine	Alternator	Alternador	Alternatore
1	DX 532-010 B	1	« 7530 A ».	Alternateur complet.	Lichtmaschine, komplett.	Alternator, complete.	Alternador completo.	Alternatore completo.
2	DX 391-88	1	15 × 15 × 3 - 1 ∅ 8,5.	Plaquette de tendeur.	Blech f. Spanner.	Plate for stay.	Plaqueta de tensor.	Placchetta tendicinghia.
3	DX 511-73	1		Protecteur de borne.	Abschirmung f. Klemme.	Terminal protector.	Protector de borna.	Protettore del morsetto.
4	DX 532-03 A	1	AR.	Palier avec jonc.	Lagerdeckel m. Sicherungsdraht	Bearing with circlip.	Palier de junquillo.	Supporto con arresto elastico.
5	DX 532-07	1	AV.	Palier avec roulement.	Lagerdeckel m. Kugellager.	Plate with bearing.	Palier con rodamiento.	Supporto con cuscinetto.
6	DX 532-013	1		Jeu de balais.	Satz Kohlen.	Set of brushes.	Conjunto de escobillas.	Serie di spazzole.
7	DX 532-014	1		Jeu de pièces de borne.	Teilesatz f. Anschlussklemme.	Set of terminal parts.	Juego borna toma.	Serie di pezzi per morsetto.
8	DX 532-015	1		Ensemble porte diodes.	Gesamtteil Diodenträger.	Diode holder assy.	Unión porta diodos.	Gruppo portadiodi.
9	DX 532-016	1		Jeu de pièces avec support.	Teilesatz m. Träger.	Set of parts with support.	Juego de piezas con soporte.	Serie di pezzi con supporto.
10	DX 532-11 A	1		Porte balais complet.	Kohleträger, kompl.	Brush holder, complete.	Porta escobillas completo	Portaspazzola completo.
11	DX 532-12	1		Jeu de pièces de fixation.	Teilesatz f. Befestigung.	Set of securing parts.	Juego piezas de fijación.	Serie di pezzi per fissaggio.
12	DX 532-32	1		Tendeur de courroie :	Keilriemenspanner :	Belt stay:	Tensor de correa:	Tendicinghia :
	DV 532-38	1	DV - DT - Ch 0°.	- avec patte.	- m. Lasche.	- with lug.	- con pata.	- con staffa.
13	DX 532-34 H	1		Poulie.	Riemenscheibe.	Pulley.	Polea.	Puleggia.
14	DX 532-58	1		Rotor.	Rotor.	Rotor.	Rotor.	Rotore.
15	DX 532-59	1		Stator.	Stator.	Stator.	Stator.	Statore.
16	DX 532-71	1		Jeu de pièces pour roulement.	Teilesatz f. Kugellager	Set of parts for bearing.	Juego piezas para rodamiento.	Serie di pezzi per cuscinetto.
17	DX 532-72	1		Jeu de tiges d'assemblage.	Satz Spannschrauben.	Set of assembling rods.	Juego varillas de unión.	Serie di tiranti per colleg.
18	DX 532-80 A	1		Défecteur.	Ableitblech.	Deflector.	Deflector.	Deflettore.
19	DX 532-93	1		Cache porte diodes.	Abschirm. f. Diodenträger.	Cover for diode holder.	Chapa porta diodos.	Cappuccio postadiodi.
20	DX 532-95	1	AV	Roulement à billes.	Kugellager.	Ball bearing.	Rodamiento de bolas.	Cuscinetto a sfere.

I	NUMÉROS	K	DUCELLIER	Alternateur (Suite)	Drehstromlichtmaschine (Forts.)	Alternator (Cont.)	Alternador (Cont.)	Alternatore (Cont.)
21	DX 532-95 A	1	AR.	Roulement à billes.	Kugellager.	Ball bearing.	Rodamiento de bolas.	Cuscinetto a sfera.
22	HY 535-1 B HY 535-1 A	1 1	« 8360 A ». T.T., sauf DX-DJ (IE). « AYD 212 » - DX - DJ (IE).	Régulateur.	Regler.	Regulator.	Regulador.	Regolatore.
23	ZD 9048 900 U	1	TH 7 × 30.	Vis.	Schraube.	Screw.	Tornillo.	Vite.
24	ZD 9053 800 U	2	TH 9 × 25.	Vis.	Schraube.	Screw.	Tornillo.	Vite.
25	ZD 9524 100 U	1	H 7 × 100.	Écrou.	Mutter.	Nut.	Tuerca.	Dado.
26	ZD 9225 030 U	3	TR 5 × 18.	Vis.	Schraube.	Screw.	Tornillo.	Vite.
27	ZD 9231 900 U	3	H 5 × 75.	Écrou.	Mutter.	Nut.	Tuerca.	Dado.
28	ZD 9233 400 U	3	Cr 5,2 × 9,4.	Rondelle.	Scheibe.	Washer.	Arandela.	Rondella.
29	ZD 9238 900 U	3	Cr 9,5 × 16,5.	Rondelle.	Scheibe.	Washer.	Arandela.	Rondella.
30	ZD 9251 400 U	1	Cr 7,3 × 12.	Rondelle.	Scheibe.	Washer.	Arandela.	Rondella.
31	ZD 9257 300 U	1	Cr 8,5 × 14.	Rondelle.	Scheibe.	Washer.	Arandela.	Rondella.
32	ZC 9615 049 W	1	H 8 × 125.	Écrou.	Mutter.	Nut.	Tuerca.	Dado.
33	DX 532-164 A	1		Jeu de rondelles de poulie.	Satz Scheiben für Riemenscheibe.	Set of washers.	Juego de arandelas de polea.	Serie di rondelle di puleggia.

577.90

ALTERNATEUR COMPLET

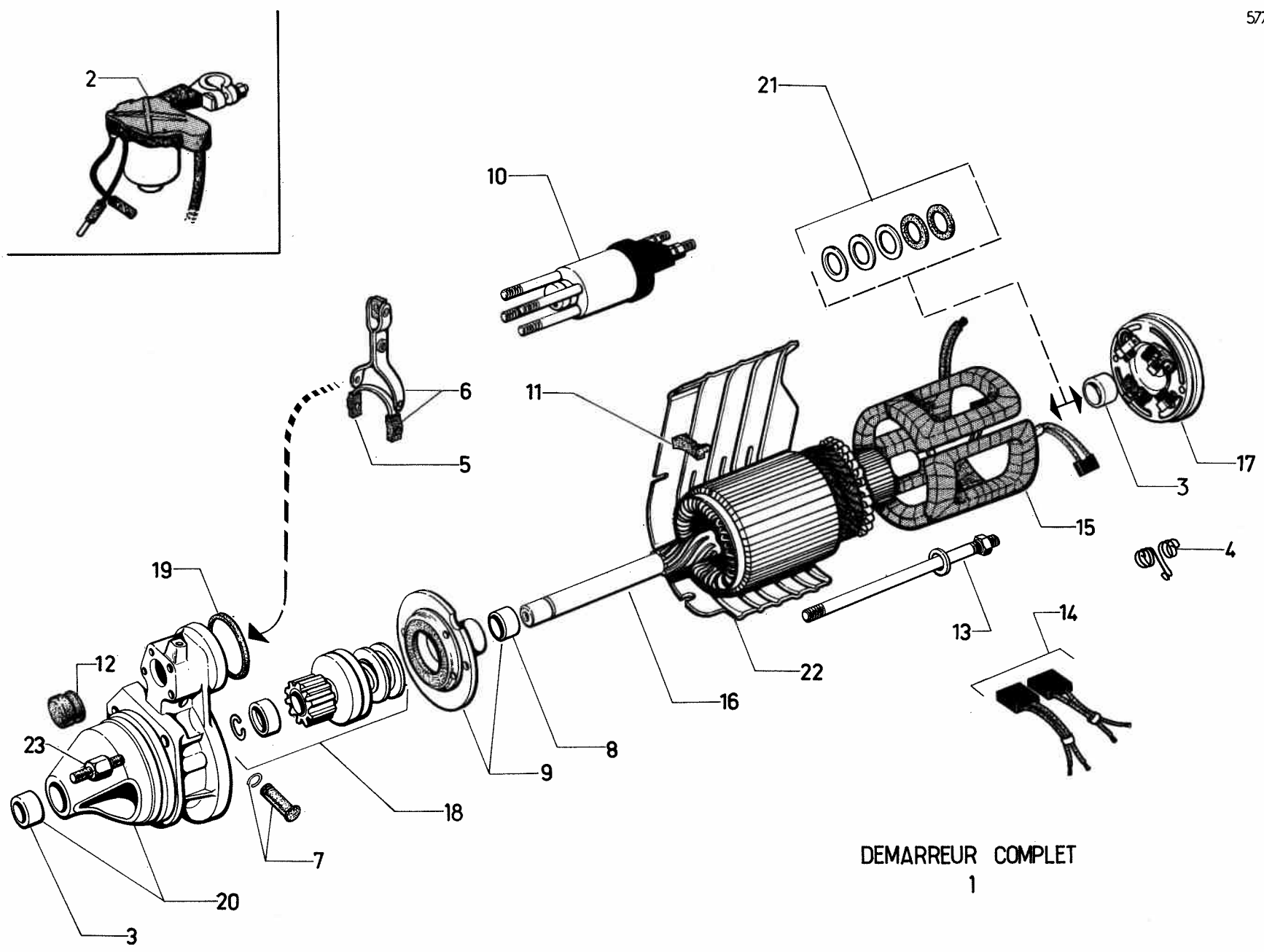
1



<http://bk23.free.fr/>

I	NUMÉROS	K	PARIS-RHONE	Alternateur	Drehstromlichtmaschine	Alternator	Alternador	Alternatore
1	DX 532-010 DX 532-010 D DX 532-010 C	1 1 1	« A 13 R 52 ». U.S.A. « A 13 R 72 ». « A 13 R 59 ».	Alternateur complet : – sans patte de butée. – option lunette chauffante.	Lichtmaschine, komplett : – ohne Lasche f. Anschlag. – bei Heckscheibenbeheizung.	Alternator, complete: – without stop lug. – for rear window heating.	Alternador completo : – sin pata de tope. – opción luneta termica.	Alternatore completo : – senza staffa d'arresto. – opzione lunotto termico.
2	DX 391-88	1	15 × 15 × 3 - Ø 8,5.	Plaque de tendeur.	Plakette f. Spanner.	Plate for stay.	Plaqueta de tensor.	Placchetta tendicinghia.
3	DX 511-73	1		Protecteur de borne.	Abschirmung f. Klemme.	Terminal Protector.	Protector de borna.	Protettore del morsetto.
4	DX 532-03	1	AR.	Palier.	Lagerdeckel.	Bearing plate.	Palier.	Supporto.
5	HY 532-07 A	1	AV.	Palier.	Lagerdeckel.	Bearing plate.	Palier.	Supporto.
6	DX 532-6	1		Support de diodes, complet.	Diodenträger, kompl.	Support for diodes, complete.	Soporte de diodos, completo.	Supporto dei diodi completo.
7	HY 532-11	2		Porte-balai.	Träger f. Kohle.	Brush holder.	Porta escobilla.	Portaspazzola.
8	HY 532-19 B	1		Jeu de balais.	Satz Kohlen.	Set of brushes.	Juego de escobillas.	Serie di spazzole.
9	DX 532-32 DX 532-32 A DV 532-38 DV 532-38 A	1 1 1 1	(USA) sauf DV - DT). DV - DT - Ch 0°. (DV - DT - (USA)).	Tendeur de courroie : – avec patte. – avec patte.	Spanner f. Keilriemen: – m. Lasche. – m. Lasche.	Belt stay: – with lug. – with lug.	Tensor de correa : – con pata. – con pata.	Tendicinghia : – con staffa. – con staffa.
10	DX 532-34 F	1		Poulie.	Riemenscheibe.	Pulley.	Polea.	Puleggia.
11	DX 532-37	1		Jeu de pièces de fixation.	Teilesatz f. Befestigung.	Set of securing parts.	Juego piezas de fijación.	Serie di pezzi di fissaggio.
12	DX 532-37 A	1		Jeu de rondelles de poulie.	Satz Scheiben für Riemenscheibe.	Set of washers for pulley.	Juego arandelas de polea.	Serie di rondelle per puleggia.
13	DX 532-54	1		Socle de fixation.	Befestigungssockel.	Securing stand.	Soporte de fijación.	Zoccolo di fissaggio.
14	HY 532-58	1		Rotor.	Rotor.	Rotor.	Rotor.	Rotore.
15	HY 532-59	1		Stator.	Stator.	Stator.	Stator.	Statore.
16	DX 532-68	1		Jeu de pièces de fixation.	Teilesatz f. Befestigung.	Set of securing parts.	Juego de piezas de fijación.	Serie di pezzi per fissaggio.
17	HY 532-80	1		Ventilateur.	Ventilator.	Fan.	Ventilador.	Ventilatore.

I	NUMÉROS	K	PARIS-RHONE	Alternateur (Suite)	Drehstromlichtmaschine (Forts.)	Alternator (Cont.)	Alternador (Cont.)	Alternatore (Cont.)
18	DX 532-81	1		Entretoise de poulie.	Abstandshülse für Riemenscheibe.	Distance bush.	Separador de polea.	Distanziale per puleggia.
19	DX 532-83	1		Défecteur.	Ableitblech.	Deflector.	Deflector.	Deflettore.
20	DX 532-90	1	7,5 × 20 × 15,5 - <u>USA</u> .	Entretoise de tendeur.	Abstandshülse f. Spanner.	Distance piece for stay.	Separador de tensor.	Distanziale per tendicinghia.
21	HY 532-94 A	1		Jeu de 3 tiges.	Satz z. 3 Spannschrauben.	Set of 3 rods.	Juego de 3 varillas.	Serie di 3 tiranti.
22	HY 535-1 A	1	« AYD 212. »	Régulateur.	Regler.	Regulator.	Regulador.	Regolatore.
23	ZD 9048 900 U	1	TH 7 × 30.	Vis.	Schraube.	Screw.	Tornillo.	Vite.
24	ZD 9053 800 U	2	TH 9 × 25.	Vis.	Schraube.	Screw.	Tornillo.	Vite.
25	ZD 9524 100 U	1	H 7 × 100.	Écrou.	Mutter.	Nut.	Tuerca.	Dado.
26	ZD 9225 030 U	3	TR 5 × 18.	Vis.	Schraube.	Screw.	Tornillo.	Vite.
27	ZD 9231 900 U	3	H 5 × 75.	Écrou.	Mutter.	Nut.	Tuerca.	Dado.
28	ZD 9233 400 U	3	Cr 5,2 × 9,4.	Rondelle.	Scheibe.	Washer.	Arandela.	Rondella.
29	ZD 9238 900 U	1	Cr 9,5 × 16,5.	Rondelle.	Scheibe.	Washer.	Arandela.	Rondella.
30	ZD 9251 400 U	1	Cr 7,3 × 12.	Rondelle.	Scheibe.	Washer.	Arandela.	Rondella.
31	ZD 9257 300 U	1	Cr 8,5 × 14.	Rondelle.	Scheibe.	Washer.	Arandela.	Rondella.
32	ZC 9615 049 W	1	H 8 × 125.	Écrou.	Mutter.	Nut.	Tuerca.	Dado.
33	ZC 9620 103 U	1	17 × 40 × 12.	Roulement à billes.	Kugellager.	Ball bearing.	Rodamiento de bolas.	Cuscinetto a sfere.
34	ZC 9620 316 U	1	12 × 32 × 10.	Roulement à billes.	Kugellager.	Ball bearing.	Rodamiento de bolas.	Cuscinetto a sfere.

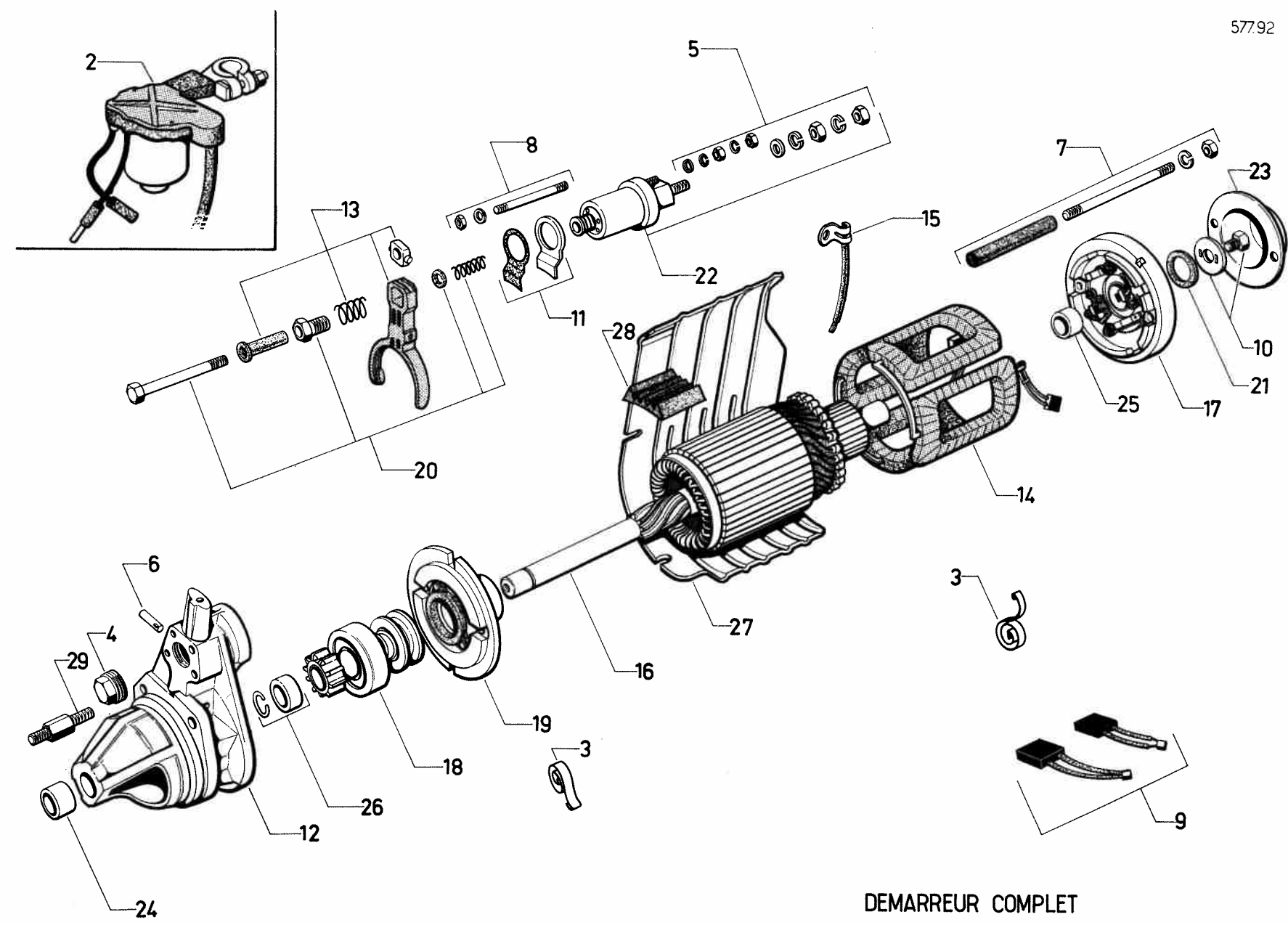


DEMARREUR COMPLET
1

I	NUMÉROS	K	DX-DJ-DXF-DJF	Démarrreur à commande positive	Anlasser mit Magnetschalter	Starter motor (positive pinion drive)	Arrancador con mando positivo	Motorino d'avviamento a comando positivo
	DX 533-01 T	1	« Paris-Rhône » Ø 115 → 10/69.	Démarrreur complet (Pour détail voir catalogue 562 ou 563).	Anlasser, komplett (für Einzelteile siehe Katalog 562).	Starter, complete (for component parts see catalogue 562).	Arrancador completo (para despiece ver catalogo 563).	Motorino d'avv. completo (per pezzi componenti vedere catalogo 563).
1	DX 533-024 A	1	« Paris-Rhône » Ø 100 → 10/69.	Démarrreur complet.	Anlasser, komplett.	Starter, complete.	Arrancador completo.	Motorino d'avv. completo.
2	DX 524-01 D	1	« Gelbon ».	Relais.	Anlasserrelais.	Relay.	Rele.	Relé.
3	A 533-12B	2		Coussinet de palier.	Lagerbüchse.	Bearing bush.	Cojinete de soporte.	Cuscinetto per supporto.
4	A 533-17 B	4		Ressort de balais.	Feder f. Kohle.	Spring f. brusch.	Muelle de escobilla.	Molla premispazzola.
5	DV 533-012	1		Ensemble patins.	Drucksegment.	Pad assy.	Conjunto de patines.	Pattini assiemati.
6	DV 533-023	1		Levier complet.	Hebel, komplett.	Lever, complete.	Palanca completa.	Leva completa.
7	DV 533-4	1		Axe de levier.	Hebelachse.	Spindle f. Lever.	Eje de palanca.	Perno per leva.
8	DV 533-5	1		Coussinet palier intermédiaire.	Büchse f. Zwischenlager.	Bushe f. intermediate bearing.	Cojinete de soporte intermedio.	Cusc netto per supporto intermedio.
9	DV 533-22	1		Palier intermédiaire.	Zwischenlager.	Intermediate bearing.	Soporte intermedio.	Supporto intermedio.
10	DV 533-41	1		Solenöide complet.	Magnet schalter, komplett.	Solenoid, complete.	Solenoido completo.	Solenoido completo.
11	DV 533-43	1		Joint entre culasse et support.	Dichtung zw. Zyl.-Kopf und Träger.	Gasket betw. cyl. head and support.	Junta entre culata y soporte.	Guarnizione tra testata e supporto.
12	DV 533-85 A	1		Bouchon de solenoïde.	Stopfen f. Magnetschalter.	Plug f. solenoid.	Tapón de solenoide.	Tappo per solenoide.
13	DV 533-97 A	1		Tige assemblage courte.	Spannschraube, kurz.	Assembling rod, short.	Varilla de union, corta.	Tirante di colleg, corto.
	DX 533-133 A	1		Tige assemblage longue.	Spannschraube, lang.	Assembling rod, long.	Varilla de union, larga.	Tirante di colleg., lungo.
14	DX 533-111 A	1		Jeu de balais.	Satz Kohlen.	Set of brushes.		
15	DX 533-116 A	1		Jeu de bobines inductrices.	Satz Errorwicklungen.	Set induction coils.	Juego de bobinas induct.	Serie di bobine induttr.
16	DX 533-118 A	1		Induit.	Anlasseranker.	Armature.	Inducido.	Indotto.
17	DX 533-119 A	1		Palier côté collecteur.	Lagerdecker (Kollektorseite).	Bearing, commut. end.	Soporte (lado colector).	Supporto (lato collettore).
18	DX 533-120 A	1		Lanceur.	Alaserritzel.	Pinion drive.	Conjunto de piñón.	Innesto d'avviamento.
19	DX 533-131 A	1		Joint de contacteur.	Dichtung f. Schalter.	Switch gasket.	Juntade contactor.	Guarniz per contattore.
20	DX 533-132 A	1		Support de lanceur.	Lagerdeckel.	Bearing.	Soporte del piñón arr.	Supporto per l'innesto.
21	DX 533-134 A	1		Jeu rondelles calage induit.	Satz Einstellscheiben für Anlasseranker.	Set of schims for armature.	Juego de arandelas de raglaje de inducido.	Serie di rondelle per la regoloz. dell'indotta.

I	NUMÉROS	K	DX-DJ-DXF-DJF	Démarrreur à commande Positive (Suite)	Anlasser mit Magnetschalter (Forts.)	Starter motor (positive pinion drive) (Cont.)	Arrancador con mando positivo (Cont.)	Motorino d'avviamento a comando positivo (Cont.)
22	DX 533-262 A	1		Écran de protection.	Abschirmung.	Protective shield.	Pantalla de protección.	Schermo di protezione.
23	DX 331-73 B	1	∅ 7 × 100.	Vis colonnette.	Stützschraube.	Shouldered screw.	Tornillo.	Vite.
	ZD 9028 100 U	3	TH 5 × 12.	Vis.	Schraube.	Screw.	Tornillo.	Vite.
	ZD 9290 300 U	3	5,1 × 16,2.	Rondelle.	Scheibe.	Washer.	Arandela.	Rondella.
	ZD 9524 100 W	1	H 7 × 100.	Écrou.	Mutter.	Nut.	Tuerca.	Dado.
	ZD 9290 400 U	1	7,2 × 14,2.	Rondelle.	Scheibe.	Washer.	Arandela.	Rondella.
	ZC 9621 085 Z	1	TH 7 × 148.	Vis fixation démarreur sur carter.	Schraube z. Befest. des Anlassers a. Gehäuse.	Screw, fixing starter motor on housing.	Tornillo de fijación de arrancador sobre caja.	Vite di fissaggio di motorino sul carter.
	ZC 9621 086 U	1	TH 7 × 88.	Vis fixation démarreur sur carter.	Schraube z. Befest. des Anlassers a. Gehäuse.	Screw, fixing starter motor on housing.	Tornillo de fijación de arrancador sobre caja.	Vite di fissaggio di motorino sul carter.

577.92



DEMARREUR COMPLET

1

<http://bk23.free.fr/>

I	NUMÉROS	K	DY-DV-DT-DYF-DLF	Démarrreur à commande positive	Anlasser mit Magnetschalter	Starter motor (positive drive pinion)	Arrancador con mando positivo	Motorino d'avviamento a comando positivo
	DV 533-01 A	1	« Paris-Rhône » (D 10 E 49) ∅ 100 → 10/69.	Démarrreur complet (pour détail voir catalogue 562 ou 563).	Anlasser, komplett (für Einzelteile siehe Katalog 562).	Starter, complete (for component parts see catalogue 562).	Arrancador completo (para despiece ver catalogo 563).	Motorino d'avv. completo (per pezzi componenti vedere catalogo 563).
1	DV 533-024 A	1	« Ducellier » (6.201 A) ∅ 92. → 10/69.	Démarrreur complet.	Anlasser, komplett.	Starter, complete.	Arrancador completo.	Motorino d'avv. completo.
2	DY 524-101 A	1	« Gelbon ».	Relais.	Anlasserrelais.	Relay.	Relé.	Relé.
3	A 533-17 A	2		Ressort de balais.	Feder f. Kohle.	Brush spring.	Muelle de escobilla.	Molla premispazzola.
4	AM 533-252 A	1		Bouchon de solénoïde.	Stopfen f. Magnetschalt.	Plug f. solenoid.	Tapón de solenoide.	Tappo di solenoide.
5	DX 533-018	1		Jeu de pièces borne.	Teilesatz f. Klemme.	Set of terminal parts.	Juego piezas de borne.	Serie di pezzi del morsetto.
6	DX 533-5	1		Axe de fourchette.	Gabelachse.	Fork spindle.	Eje de horquilla.	Perno della forcella.
7	DV 533-109 A	1		Jeu de tiges de paliers.	Satz Spannschrauben für Lagerdeckel.	Set of rods f. bearings.	Juego varillas de soportes.	Serie di tiranti per supporti.
8	DV 533-110 A	1		Jeu de tiges de solénoïde.	Satz Spannschrauben für Magnetschalter.	Set of rods f. solenoid.	Juego varillas de solenoide.	Serie di tiranti per solenoide.
9	DV 533-111 A	1		Jeu de balais (1 positif, 1 négatif).	Satz Kohlen (1 Plus-Kohle, 1 Masse-Kohle).	Set of brushes (1 positive, 1 negative).	Juego de escobillas (1 positiva, 1 negativa).	Serie di spazzole (1 negativa, 1 positiva).
10	DV 533-112 A	1		Jeu de pièces de freinage.	Satz Bremsteile.	Set of breaking parts.	Juego de piezas de frenado.	Serie di pezzidi frenata.
11	DV 533-113 A	1		Jeu de pièces d'étanchéité.	Teilesatz f. Abdichtung.	Set of dust proof parts.	Juego de piezas de estanqueidad.	Serie di pezzi di tenuta.
12	DV 533-114 A	1		Palier de commande.	Lagerdeckel (Antriebsseite).	Bearing, drive end.	Soporte (lado mando).	Supporto di mando.
13	DV 533-115 A	1		Fourchette complète.	Gabel, Komplett.	Fork, complete.	Horquilla completa.	Forcella completa.
14	DV 533-116 A	1		Jeu d'inducteurs.	Satz Erregerwicklungen.	Set of coils.	Juego de inductores.	Serie di induttori.
15	DV 533-117 A	1		Connexion montée.	Anschlussstück, eingebaut.	Connection assembled.	Conexión montada.	Connessione montata.
16	DV 533-118 A	1		Induit.	Anlasseranker.	Armature.	Inducido.	Indotto.
17	DV 533-119 A	1		Palier côté collecteur.	Lagerdeckel (Kollektorseite).	Bearing (commutator end).	Suporte (lado colector).	Supporto (lato collettore).
18	DV 533-120 A	1		Lanceur.	Anlasserritzel.	Pinion drive.	Conjunto de piñón.	Innesto d'avviamento.
19	DV 533-121 A	1		Palier intermédiaire.	Zwischenlager.	Intermediate bearing.	Soporte intermedio.	Supporto intermedio.
20	DV 533-122 A	1		Jeu de pièces de réglage.	Teilesatz f. Einstellung.	Set of adjusting parts.	Juego de piezas de reglaje.	Serie di pezzi di regolaz.

I	NUMÉROS	K	DY-DV-DT-DYF-DLF	Démarrreur à commande positive (Suite)	Anlasser mit Magnetschalter (Forts.)	Starter motor (positive drive pinion) (Cont.)	Arrancador con mando positive (Cont.)	Motorino d'avviamento a comando positivo (Cont.)
21	DV 533-123 A	1		Patin de freinage d'induit.	Bremscheibe f. Anker.	Braking ring f. armature.	Anillo frenador de inducido.	Anello frenante dell' indotto.
22	DV 533-124 A	1		Solenóide complet.	Magnetschalter, Komplet.	Solenoid assy.	Solenóide completo.	Solenóide completo.
23	DV 533-125 A	1		Capuchon de palier.	Abdeckung f. Lagerdeckel.	Bearing cover.	Capuchon del soporte.	Coperchio per supporto.
24	DV 533-202 A	1		Bague (palier de commande).	Lagerbüchse (Antriebsseite).	Bearing bush (drive end).	Casquillo (lado mando).	Boccola (lato comando).
25	DV 533-203 A	1		Bague (palier collecteur).	Lagerbüchse (Kollektorseite).	Bearing bush (commut. end.).	Casquillo (lado colector).	Boccola (lato collectore).
26	DV 533-267 A	1		Butée de lanceur avec jonc.	Anschlag f. Ritzel, mit Seegerring.	Drive stop with ring.	Tope del piñón con reten.	Fermo d'innesto con arresto elastico.
27	DX 533-262 A	1		Écran de protection.	Abschirmung.	Protective shield.	Pantalla de protección.	Schermo di protezione.
28	DV 533-234 A	1		Patin amortisseur.	Dämpfungsstück.	Damping pad.	Patin amortiguador.	Patino ammortizzatore.
29	DX 331-73 D	1	∅ 7 × 100.	Vis colonnette.	Stützschraube.	Shroudered screw.	Tornillo.	Vite colonnetta.
	DV 533-216 A	1		Ressort de frein.	Feder f. Bremsteile.	Spring f. breaking parts.	Muelle de freno.	Molla di frenata.
	ZD 9028 100 U	3	TH 5 × 12.	Vis d'écran.	Schraube f. Abschirmung.	Screw f. shield.	Tornillo de pantalla.	Vite per schermo.
	ZD 9290 300 U	3	5,1 × 16,2.	Rondelle.	Scheibe.	Washer.	Arandela.	Rondella.
	ZD 9524 000 W	1	H 6 × 100.	Écrou.	Mutter.	Nut.	Tuerca.	Dado.
	ZD 9236 300 U	1	6,5 × 14.	Rondelle.	Scheibe.	Washer.	Arandela.	Rondella.
	ZC 9621 085 Z	1	TH 7 × 148.	Vis fixation démarreur sur carter.	Schraube z. Befest. des Anlassers a. Gehäuse.	Screw, fixing starter motor on housing.	Tornillo de fijación de arrancador sobre carter.	Vite di fissaggio di motorino sul carter.
	ZC 9621 086 U	1	TH 7 × 88.	Vis fixation démarreur sur carter.	Schraube z. Befest. des Anlassers a. Gehäuse.	Screw, fixing starter motor on housing.	Tornillo de fijación de arrancador sobre carter.	Vite di fissaggio di motorino sul carter.



CITROËN



MODÈLES "D"

1970

N° 577

TOME II

SOCIÉTÉ ANONYME AUTOMOBILES CITROËN
Capital 982 666 000 F — Siège Social : 117 à 167, quai André-Citroën, PARIS-XV^e
SERVICE DES PIÈCES DÉTACHÉES
23, rue Ernest-Cognacq, 92-LEVALLOIS-PERRET
Adresse télégraphique : Citroën-Levallois Téléc : 62732-62733 - Téléphone : 737-52-10

R. C. SEINE 64 B 5019

<http://bk23.free.fr/>

INDEX

NUMÉROTATION A

NUMÉROS	PAGES	NUMÉROS	PAGES	NUMÉROS	PAGES	NUMÉROS	PAGES
A 121-80	2	A 416-7	217-220	A 512-4 A	515	AY 614-77	374
AM 124-18	14	A 451-3	182	A 512-5 B	-	A 615-84	432-553-642-649-653
A 132-1	5-105-109	A 451-16	-	AM 523-1 A	514	AM 616-87	681
A 141-4	385	A 451-80	170	AM 523-6 B	-	AM 852-84	464
AM 171-90	401	A 451-83	182	A 525-95 A	394-707	AM 861-04	606-626-637
AM 171-91 A	-	A 451-85	-	A 533-12 B	352	AM 861-19	609
A 174-84	365	A 451-86	-	A 533-17 A	356	AM 861-20	609-626-637
A 175-14	-	A 453-26	62-69-126-186	A 533-17 B	352	AM 922-112	405
AZ 212-7 A	336-340	A 453-28	-	AM 533-252 A	356	AMF 941-01	724-738-746
A 225-86	81	A 453-72	447	AMB 544-018	500	A 961-53	439-562-649-653
A 225-87	-	A 512-3 B	515	AZ 611-73	259	A 982-99	657

NUMÉROTATION D

DT 001-015 A	1	DVF 8-2 A	542	DJ 033-0 i	96	DX 112-01 E	9
DX 001-015 A	-	DJF 8-3	-	DT 033-0	-	DV 112-010 A	-
DY 001-015 A	-	DX 008-198 A	526	DT 033-0 A	-	DX 112-010 A	-
DX 001-016 A	-	DX 008-199 A	-	DT 033-0 B	-	DX 112-016 A	-
DY 001-016 A	-	DJ 033-012 A	96	DT 033-0 C	-	DV 112-023 A	-
DT 001-018 A	-	DV 033-012 A	-	DXN 033-0 A	-	DX 112-3 A	-
DX 001-018 A	-	DXN 033-012 A	-	DXN 033-0 C	-	DX 112-4	-
DY 001-018 A	-	DJ 033-013 A	-	DXN 033-0 F	-	DX 112-69	-
DX 1-03 H	-	DV 033-013 A	97	DXN 033-0 G	-	DH 112-74	13
DS 8-09 B	538	DXN 033-013 A	96	DXN 033-0 H	-	DY 112-74	-
DVF 8-09	542	DV 033-014 A	-	DJ 033-01 A	97	DX 112-75	10
DX 8-09 A	538	DV 033-015 A	-	DJ 033-01 C	-	DX 112-78	13
DX 008-020 A	521	DV 033-016 A	97	DT 033-01	-	DH 112-84	-
DX 008-034 A	-	DV 033-017 A	96	DT 033-01 A	-	DD 112-90	-
DX 008-036 A	-	DJ 033-900 A	97	DVF 41-03 B	213	DX 112-91	9
DXB 008-035 A	-	DJ 033-902 A	96	DVF 41-03 C	-	DS 112-92 A	-
DXB 008-036 A	-	DXN 033-902 A	-	DX 41-03 B	-	DD 112-94	9-29
DXF 008-035 A	-	DJ 033-903 A	97	DX 41-03 C	-	DD 112-94 A	-
DXF 008-036 A	-	DJ 033-0 B	96	DX 111-01 C	2	DM 112-94	86
DX 008-038 A	538	DJ 033-0 D	-	DY 111-01 D	-	DS 112-94	29
DJF 8-2	542	DJ 033-0 G	-	DX 111-012 A	-	DS 112-94 A	-
DVF 8-2	-	DJ 033-0 H	-	DX 111-3	-	DX 112-95 B	10

INDEX (suite)

NUMÉROS	PAGES	NUMÉROS	PAGES	NUMÉROS	PAGES	NUMÉROS	PAGES
DD 112-97	9	DX 124-11	14	DX 132-279 A	45	DX 142-028 A	30
DD 112-97 A	-	DD 124-17	-	DX 132-281 A	-	DX 142-1	61-66
DX 113-038	53	DD 124-22	-	DX 132-282 A	-	DX 142-5 B	61-73
DX 113-038 A	-	DD 124-23	-	DX 132-283 A	-	DX 142-6	61-66
DX 113-039 A	-	DX 124-26 A	-	DX 132-286 A	-	DJ 142-7 A	61
DX 113-040 A	-	DX 124-63	-	DX 132-288 A	-	DV 142-7 D	-
DV 114-5 C	2	DS 124-78	-	DX 133-3 A	361	DX 142-7 A	-
DX 114-5 A	-	DD 124-80	17	DS 135-5 A	362	DM 142-10 A	73-77
DX 114-5 B	-	DS 124-85	14	DX 133-11	361	DX 142-11	-
DX 114-5 D	-	DD 124-86	17	DX 133-12	-	DJ 142-13 A	73
DX 114-83	-	DX 124-89	14	DX 133-14 A	-	DV 142-13 D	-
DF 114-85	5	DX 124-93	-	DX 133-50	-	DX 142-13 A	-
DF 114-86	-	DX 124-97	-	DX 133-57	-	DV 142-52 A	61-73
DD 121-01	54	DD 124-98	17	D 133-58	-	DX 142-52	-
DD 121-05	53	DD 124-99	-	D 133-58 A	-	DX 142-61	61-73
DX 121-05 A	-	DX 126-1	54	DX 133-59	-	DM 152-65 A	77
DX 121-018 A	-	DX 126-20	-	DX 133-60	-	DX 142-65	73-77
DX 121-019 D	-	DD 131-1	2	DS 133-66	362	DX 142-70	-
DX 121-019 G	-	DX 131-1 A	-	DX 133-74	-	DS 142-90	61-66
DX 121-022	-	DD 131-2	-	DX 133-75	-	DS 142-95	-
DX 121-023 A	-	DD 132-2	13	DS 133-90 A	-	DX 142-96	61-73
DX 121-024 A	-	DD 132-4	-	DS 133-91 A	-	DD 142-98	42
DD 121-2	54	DX 132-5	5	DX 133-97	-	DV 142-99 A	61
DD 121-6	53	DX 132-10 A	-	D 133-107	-	DV 142-99 C	61-73
DH 121-6	-	DX 132-67	41-45	DS 133-139	-	DX 142-99 B	-
DD 121-7	-	DX 132-69	-	DX 133-289 A	362	DJ 142-112	-
DH 121-7	-	DV 132-76 B	-	DJ 141-01 A	26	DS 142-116 A	61-66-73-77
DV 121-15	-	DV 132-76 C	-	DJ 141-01 B	-	DM 142-137 A	73-77
D 121-98	5-53	DV 132-76 D	-	DV 141-01	-	DX 142-142 A	69
DX 121-244 A	53	DX 132-76 A	-	DV 141-01 B	-	DX 142-145	-
DX 121-245 A	-	DX 132-76 B	-	DX 141-01	-	DX 142-162	61-74
DD 122-3	57	DX 132-76 C	-	DX 141-01 A	-	DX 142-172 A	-
DX 122-4	-	DX 132-76 D	-	DX 141-11	-	DX 142-189 A	66-77
DV 123-1 A	-	DY 132-76 A	-	DX 141-12	-	DX 142-194 A	-
DX 123-1 A	-	DY 132-76 B	-	DX 141-67	-	DX 142-209 A	30
DD 124-04	14	DX 132-77	13	DX 141-85	30	DX 142-313 A	66
DD 124-1	57	DX 132-79	5	DX 141-86	-	DX 142-319 A	77
DD 124-2	14	DX 132-81	13	DX 141-96	26	DX 142-322 A	66-77
DX 124-3	9	DX 132-81 A	-	DX 141-98	-	DX 142-325 A	-
DX 124-3 A	-	DV 132-82 A	41	DX 141-112 A	30	DX 142-340 A	-
DD 124-5	57	DV 132-82 B	-	DX 141-117 A	-	DX 142-346 A	69
DD 124-5 A	-	DX 132-82	-	DX 141-119 A	-	DX 142-347 A	66-77
DD 124-6	14	DX 132-82 A	-	DX 142-02	61-66-77	DX 142-352 A	69
DX 124-7 B	-	DY 132-82	-	DX 142-02 A	73	DX 142-353 A	30
DX 124-8	-	DY 132-83	-	DXN 142-020	62	DX 142-354 A	-
DX 124-8 A	-	DX 132-95	26	DX 142-025 A	30	DX 142-360 A	30-69
DX 124-9	-	DX 132-100	5	DJ 142-027 A	-	DX 142-367 A	30
DX 124-10	9	DX 132-204 A	13	DX 142-027 A	-	DX 142-368 A	-
DX 124-10 A	-	DX 132-205 A	5	DJ 142-028 A	-	DX 142-369 A	-

INDEX (suite)

NUMÉROS	PAGES	NUMÉROS	PAGES	NUMÉROS	PAGES	NUMÉROS	PAGES
DX 142-370 A	30	DX 144-274 A	21	DX 174-207 A	373	DM 175-103	366
DX 142-371 A	-	DX 144-280 A	18	DX 174-266 A	-	D 175-108	-
DX 142-372 A	33	DX 144-281 A	-	DX 174-277 A	-	DM 175-110	-
DX 142-373 A	-	DX 144-906 A	21	DX 174-281 A	-	DJB 175-284 A	369
DX 142-375 A	-	DX 171-0	41	DX 174-282 A	-	DX 181-4	34
DX 142-378 A	-	DX 171-0 A	-	DX 174-283 A	-	DX 181-4 A	-
DX 142-379 A	-	DX 171-0 B	-	DX 174-284 A	-	DX 181-9	34-38
DX 142-382 A	66-77	DV 171-3 B	42	DX 174-285 A	-	DV 181-14	34
DX 142-392 A	69	DV 171-3 C	-	DX 174-286 A	-	DV 181-14 A	-
DX 142-395 A	-	DX 171-3	-	DX 174-292 A	374	DX 181-14	34-38
DX 142-397 A	66-77	DX 171-3 A	-	DX 175-03	369-374	DV 181-81	34
DX 144-101 A	18	DX 171-5	42-45	DVDF 175-1	365	DV 181-81 A	-
DX 144-102 A	-	DX 171-5 A	-	DX 175-1 A	-	DV 181-96	-
DX 144-201 A	-	DV 171-40	-	DX 175-1 B	-	DX 181-104 B	34-38
DX 144-202 A	22	DV 171-40 A	-	DF 175-2 A	558	DX 181-104 C	34
DX 144-204 A	-	DX 171-80	-	DS 175-2 B	553	DX 181-105	34-38
DX 144-209 A	18	DV 171-96	42	D 175-4 A	369-374	DX 181-105 A	34
DX 144-210 A	-	DX 171-96	-	DB 175-4	369	DX 181-204 A	38
DX 144-211 A	-	DX 171-96 A	-	DF 175-4	-	DX 181-213 A	-
DX 144-212 A	-	DX 171-241 A	45	DF 175-5 C	365	DX 182-0	390
DX 144-213 A	18	DX 171-257 A	-	DM 175-5 A	-	DX 182-0 A	-
DX 144-214 A	22	DX 171-902 A	-	D 175-9 A	369-374	DX 182-1	385
DX 144-215 A	-	DV 173-0 A	378	DF 175-9	369	DV 182-2 A	390
DX 144-216 A	-	DS 173-2	365	DM 175-13	365	DV 182-3 B	-
DX 144-217 A	-	DX 173-50 B	378	DX 175-14	-	DX 182-3	-
DX 144-219 A	-	DX 173-82	-	DX 175-16 A	530-534	DS 182-4	385
DJ 144-221 A	22-45	DX 173-88 A	365	D 175-17	530	D 182-6 A	-
DX 144-221 A	-	DX 173-98	378	D 175-18	-	DX 182-44	-
DJ 144-222 A	22	DX 173-99	-	DF 175-18	-	DX 182-44 A	-
DX 144-222 A	-	DX 173-99 A	-	DX 175-46 B	-	DV 182-51	-
DX 144-224 A	-	DX 173-99 B	-	DM 175-53	366	DX 182-60 A	-
DX 144-226 A	-	DX 173-289 A	365	D 175-54	-	DX 182-65	390
DX 144-228 A	-	DVDF 174-3	369-378	DF 175-55	-	DX 182-69	-
DX 144-235 A	21	DX 174-3	-	D 175-60	-	DX 182-76	-
DX 144-241 A	-	DV 174-7 A	378	DS 175-63	323-369	DS 182-78	385
DX 144-243 A	22	DX 174-7 A	-	D 175-66	369-374	DX 182-79 C	-
DX 144-224 A	-	DS 174-66	373	D 175-67	366	DX 182-79 D	-
DX 144-245 A	-	D 174-72	369-373	DF 175-67	-	DX 182-80	390
DX 144-246 A	25	DS 174-73	365-373	D 175-72	369-374	DX 182-80 A	-
DX 144-249 A	-	D 174-75	323	DS 175-73	553	DX 182-80 B	-
DX 144-251 A	18	DS 174-77 A	373-378	D 175-80	-	D 182-84	-
DX 144-254 A	373	DX 174-78	365	DS 175-81	-	D 182-85	-
DX 144-256 A	10	D 174-80	365-373	DB 175-84 A	374	DX 182-87	-
DX 144-257 A	18	DX 174-81 C	378	DF 175-84 A	369	DS 182-91	385
DX 144-258 A	25	DS 174-82	369	DS 175-84 A	-	DX 182-101	390
DX 144-262 A	-	DX 174-203 A	373	DS 175-86 B	553-558	DX 182-109	385
DX 144-263 A	-	DX 174-204 A	-	DS 175-91	553	DX 182-109 A	-
DX 144-267 A	21	DX 174-205 A	-	D 175-92	553-558-637	DX 182-116 A	-
DX 144-268 A	18	DX 174-206 A	-	DX 175-94 A	553-558	DX 182-116 B	-

INDEX (suite)

NUMÉROS	PAGES	NUMÉROS	PAGES	NUMÉROS	PAGES	NUMÉROS	PAGES
DX 182-116 C	385	DV 184-102	49	DX 212-70	336	DD 231-12	58
DX 182-117 D	-	DV 184-102 A	-	DS 212-71 A	-	DD 231-54	-
DX 182-122	-	DD 211-019	335	DX 212-72	-	DD 231-67	86
DX 182-123	386	DX 211-019	335-340	DX 212-72 B	336-343	DX 231-87	-
DV 182-124	385	DX 211-021 A	335	DX 212-72 C	336	DD 231-92	58
DV 182-125	-	DX 211-022 A	-	DS 212-73 D	336-343	DD 231-92 A	-
DX 182-128	386	DX 211-15 A	-	DX 212-77	-	D 231-93	-
DX 183-0	385	DM 211-16	-	DS 212-79	336	D 231-93 A	-
DX 183-45	386	DM 211-16 B	-	DS 212-83	-	DX 231-903 A	86
DX 183-45 A	-	DX 211-16 A	-	DS 212-113 A	339	D 232-03	398-401
DX 183-61	-	DX 211-16 B	-	DX 212-113 A	339-343	DM 232-64	393
DX 183-62	-	DM 211-17	-	DS 212-115 A	339-343	DV 232-78	398
DS 183-70 A	-	DD 211-40	335-340	DX 212-140	-	DVDF 232-78	-
DS 183-72 A	-	D 211-56	444	DX 212-141	339	DX 232-78	-
DS 183-83	-	DX 211-61	335-340	DX 212-142	-	DX 232-89	401
DV 184-1 A	49	DX 211-100 A	339	DX 212-201 A	336-343	DX 232-90	393
DV 184-2	-	DX 211-116	336-340	DV 212-207 A	336	DX 232-94	398-401
DV 184-3	-	DX 211-201 A	340	DY 212-207 A	-	DX 232-96	-
DX 184-49	50	DX 211-202 A	335	DX 212-241 A	343	DX 232-212 A	401
DV 184-50	46	DX 211-203 A	-	DX 212-248 A	-	DX 232-213 A	-
DV 184-52	-	DX 211-206 A	336	DX 212-252 A	-	DX 232-222 A	-
DX 184-55 A	46	DX 211-207 A	-	DV 221-96	5	DX 232-278 A	-
DV 184-56 A	49	DX 211-208 A	340	DH 222-01	81	DS 234-01 A	398-401
DX 184-56	-	DX 211-212 A	-	DX 222-01	-	DX 234-01 B	86-398
DV 184-57	-	DX 211-215 A	335	DX 222-4	-	DX 235-1	398
DV 184-57 A	-	DX 211-216 A	340	DH 222-14	-	DX 235-1 B	401
DX 184-59	46	DY 211-217 A	335	DX 222-16	-	DD 235-3	398
DX 184-61 A	-	DV 211-230 A	-	DD 223-67	6	DX 235-4	398-401
DV 184-65	49	DX 211-231 A	-	DX 223-96	5	DX 235-4 A	401
DV 184-66	-	DY 211-231 A	-	DD 224-1	82	DX 235-10	398-401
DV 184-68	-	DV 211-232 A	-	DV 224-1	-	DX 235-11 A	-
DV 184-72 B	-	DY 211-232 A	-	DX 225-10	85	DX 235-29	401
DX 184-74	-	DY 211-233 A	-	DX 225-77	-	DJ 235-35	29
DV 184-77 A	-	DV 211-234 A	-	DX 225-95	-	DV 235-35 A	-
DV 184-79 A	-	DX 211-239 A	340	DX 225-101	-	DV 235-35 B	-
DV 184-80	-	DX 211-240 A	-	DX 225-298 A	-	DX 235-35	-
DV 184-81	-	DX 211-900 A	339	DX 225-299 A	-	DX 235-35 B	-
DV 184-86 A	46	DX 212-04	336	DD 231-01	86	DX 235-103 A	401
DV 184-88	-	DX 212-04 C	-	DX 231-01	-	DX 235-126 A	-
DX 184-91	-	DX 212-025 A	340	DD 231-5	57	DX 235-129 A	-
DV 184-93	-	DS 212-7 D	336	DV 231-6	86	DX 235-135 A	-
DV 184-94	-	DS 212-7 F	-	DX 231-6 C	-	DX 241-1	86
DV 184-94 C	-	DS 212-7 G	-	DX 231-6 D	-	DS 241-93	-
DX 184-94 A	-	DX 212-7 A	340	DD 231-9 A	-	DX 241-101 A	89
DV 184-95	-	DX 212-7 B	336	DV 231-9 A	-	DX 241-102 A	-
DV 184-96	-	DX 212-7 E	-	DV 231-9 B	-	DX 241-104 A	-
DV 184-97	-	DX 212-47	340	DX 231-9	-	DX 241-105 A	-
DV 184-98	-	DX 212-47 A	-	DX 231-9 A	-	DX 241-106 A	-
DV 184-101	49	DF 212-52	336-340	DX 231-9 B	-	DX 241-194 A	-
						DX 241-195 A	-

INDEX (suite)

NUMÉROS	PAGES	NUMÉROS	PAGES	NUMÉROS	PAGES	NUMÉROS	PAGES
DX 241-196 A	89	DV 314-2 D	197	DJ 314-158	197	D 331-6 A	98
DX 242-1 B	393	DV 314-3 A	-	DX 314-160	126	DJ 331-16 A	109
DX 242-42	-	DV 314-4	90	DX 314-161	137	D 331-63	98
DX 242-45 A	-	DX 314-4 A	94	DX 314-165	126	DJ 331-73	109
DX 242-45 B	-	D 314-6	90	DX 314-170	93-94	DX 331-73	98
DX 242-46	-	DV 314-9 B	-	DM 314-177	197-201	DX 331-73 A	105
DX 242-46 A	-	DX 314-9 A	90-94	DV 314-178	-	DX 331-73 B	98-355
DS 242-47 A	-	DX 314-10	126	DX 314-178	137	DX 331-73 C	98
DX 242-49 C	-	DV 314-22	90-94	DS 314-185	129	DX 331-73 D	101-359
DS 242-51	-	DXN 314-29	126	DX 314-188	93-94	DX 331-74	105
DS 242-55 A	394	DJ 314-33	197	DS 314-189 A	129	D 331-77	101
DX 242-67 B	-	DV 314-33 A	-	DJ 314-195	197	DX 331-78	105-109
DX 242-67 D	-	DS 314-35	137	DX 314-205 A	129	DV 331-79	170
DS 242-90	394	DX 314-35	141	DX 314-206 A	-	DM 331-82	101
DX 242-109 A	-	DV 314-36	201	DX 314-207 A	-	DJ 331-87	-
DS 242-112	-	DJ 314-38	-	DX 314-210	137-141	DV 331-87	101
DX 242-112	-	DM 314-38 B	-	DV 314-215	93-94	DX 331-87	-
DX 242-201 A	393	DV 314-39 A	-	DX 314-216	137	DX 331-87 A	98
DX 242-250 A	-	DM 314-48	-	DY 314-216	-	DX 331-100	101
DX 251-1	683	DM 314-51 D	-	DX 314-221 A	129	DJ 331-101 A	98
DX 251-2	98-683	DV 314-51	197	DX 314-223	-	DX 331-101 A	-
DX 251-4 A	683	DS 314-58	126	DX 314-225	-	DJ 331-102 A	-
DX 251-75	522	DX 314-58	137	DS 314-229	-	DJ 331-103 A	-
DX 251-75 A	394	DX 314-58 A	141	DS 314-233	137-141	DX 331-110 A	105
DX 251-80	683	D 314-70	154	DS 314-279	129	DJ 331-116 A	109
DX 251-88	-	D 314-70 A	-	DX 314-287	142	DX 332-1	113
DX 241-101	-	DX 314-74	126	DX 314-350	129	DV 332-2	117
DJ 312-0	90	DV 314-76	90	DX 314-351 A	-	DS 332-4	113
DJ 312-0 A	94	D 314-77	93	DX 314-352 A	-	DX 332-6	-
DX 312-1 A	90	DX 314-77	94	DX 314-353 A	-	DV 332-20	-
DX 312-2	-	D 314-78	154	DX 314-426 A	154	DV 332-47	-
DX 312-3 B	-	DJ 314-83	197	DX 314-427 A	141	DV 332-49	-
DX 312-78 A	-	DM 314-83 B	201	DX 314-428 A	142	DX 332-91	-
DS 312-80	-	DM 314-88	197	DX 314-435 A	-	D 332-94	117
DX 312-86	-	DX 314-89	126	DX 314-470 A	154	DX 332-94	-
D 312-99	-	DV 314-94	93-94	DX 314-472 A	142	DX 333-8 D	113
DX 313-01	90-94	DM 314-95 B	197	DX 314-497 A	141	DV 333-11	117
DV 314-01	90	DV 314-96	90	DXN 314-905 A	-	DV 333-13	-
DX 314-01	94	DX 314-96	90-94	DM 331-04	98	DV 333-16	-
DXN 314-02	137	DV 314-97	197-201	DX 331-05	105	DX 333-16 A	-
DXN 314-02 A	141	DX 314-97	137	DJ 331-1	98	DX 333-17	113
DXN 314-04	137	DM 314-109	197-201	DJ 331-1 A	-	DV 333-23	117
DJ 314-015	197	DX 314-121	126	DJ 331-1 B	-	DX 333-111 A	-
DJ 314-016	201	DJ 314-122	197	DJ 331-1 C	-	DXN 334-07	145
DM 314-016	-	DJ 314-125	198	DJ 331-1 H	-	DXN 334-07 A	-
DXN 314-017	126	DJ 314-134	197	DX 331-1	-	DXN 334-08	150
DXN 314-025	-	DX 314-136	126	DX 331-1 A	-	DXN 334-09	-
DXN 314-029 A	-	DY 314-140 A	137	DX 331-1 D	-	DXN 334-010 A	145
DJ 314-2 A	197	D 314-142	86	DX 331-3	-	DXN 334-011 A	-

INDEX (suite)

NUMÉROS	PAGES	NUMÉROS	PAGES	NUMÉROS	PAGES	NUMÉROS	PAGES
DXN 334-013	150	DJ 334-75	158-165	DJ 334-184	166	DV 343-7 A	122
DX 234-014 A	154	DX 334-75 A	145	DM 334-190	158-165	DV 343-7 B	-
DXN 334-014	145	DJ 334-79	158	DJ 334-191 A	166	DV 343-7 C	-
DX 334-016 A	154	DJ 334-81 A	158-165	DJ 334-191 B	-	DV 343-7 D	-
DX 334-017 A	-	DM 334-83 A	-	D 334-196	157	DV 343-7 E	-
DV 334-1	109	DX 334-84	145	DJ 334-199	166	DV 343-8	-
DX 334-1	105	DM 334-87 A	158-165	DJ 334-201	-	DV 343-8 A	-
DJF 334-2 A	154	DV 334-88	105-110	D 334-204	324-374-424	DV 343-8 B	-
DS 334-2	687	DX 334-89 A	145	D 334-204 A	25-45-129-324	DV 343-8 C	-
DW 334-2	158-165	DM 334-90	158-165	D 334-244	146	DV 343-9	-
DX 334-2	154	D 334-92	145	D 334-245	-	DV 343-96	-
DS 334-4 A	-	DM 334-92 A	158	D 334-246	-	D 343-97	-
D 334-11	-	D 334-94	145	D 334-248	157	D 343-97 A	-
DV 334-11	109	DJ 334-95	158-165	DJ 334-256	161	D 343-97 B	-
DV 334-13	105-109	DM 334-96	-	DJ 334-256 A	166	D 343-97 C	125
DV 334-14	-	DS 334-96	145	DJ 334-257	161-166	D 343-97 D	-
DV 334-17	-	DV 334-96	110	DJ 334-259	110	D 343-97 E	-
DV 334-18	-	DX 334-97 A	145	DS 334-277	146	D 343-97 F	-
DV 334-20	109	DM 334-98	161-165	DS 334-280	150	D 343-97 G	-
DX 334-20	105	D 334-100	154	DS 334-281	-	D 343-98	-
DV 334-21	109	DS 334-101	145	DV 334-300	162-169	D 343-98 A	-
DX 334-21	105	D 334-102	154	DJ 334-403 A	158	D 343-98 B	-
DV 334-22	109	D 334-102 A	-	DJ 334-404 A	-	D 343-98 C	-
DX 334-22	105	DJ 334-102	161	DJ 334-405 A	166	D 343-98 D	-
DX 334-24 A	105-150	DX 334-102 A	154	DJ 334-450 A	165	D 343-98 E	-
DV 334-27	109	DV 334-103	110	DX 334-450 A	154	D 343-98 F	-
DX 334-27	105	DJ 334-109	161-165	DJ 334-466 A	166	D 343-98 G	-
DJ 334-30	109	DX 334-110	106	DJ 334-471 A	-	DV 344-02	-
DJ 334-31 A	-	DJ 334-112	161-165	DX 334-471 A	157	DV 344-02 A	-
DS 334-41	145	DJ 334-114 A	-	DX 335-06 A	113	DV 344-5	117
DS 334-42	-	DJ 334-115 A	166	DV 335-16	-	DX 344-5	-
DX 334-48	-	DJ 334-118	161-166	DV 335-21	117	DV 344-91	-
DS 334-50 A	154	DX 334-125 A	154-157	DV 335-64	113	DV 344-300	-
DJ 334-54	165	DX 334-126 A	157	DV 335-64 A	-	à	-
D 334-55	154	DX 334-138	150	DV 335-64 B	-	DV 344-337	-
DJ 334-55	158	DJ 334-140	161-166	DV 335-64 C	-	DV 371-3	170
DM 334-58	158-165	D 334-142	157	DV 335-70	-	DV 371-3 A	-
DS 334-59 A	145	DJ 334-142	161-166	DV 335-70 A	-	DV 371-5	-
DS 334-61	-	D 334-143	157	DV 335-70 B	-	DV 371-92	-
DX 334-62	145-236-240	DS 334-143	146	DV 335-73	-	D 371-93	-
DM 334-63 A	158-165	DS 334-149 A	-	DX 335-907 A	117	DV 371-94	-
DS 334-63 A	145	DJ 334-155 A	161	DV 343-1	122	DV 371-94 A	-
DM 334-64	158-165	DJ 334-156 A	166	DV 343-2	-	D 371-95	-
D 334-65	154	DV 334-163	157-161	DV 343-3	-	D 371-96	-
DJ 334-66	158	D 334-167	157	DV 343-4	-	D 371-99	-
D 334-67	154	DS 334-170 A	146	DV 343-4 A	-	DX 372-3	173
DX 334-69	150	DJ 334-173 A	161	DV 343-5	-	DX 372-6	-
DJ 334-71	158	DJ 334-177 A	166	DV 343-6	-	DX 372-6 A	-
DM 334-73	129-158-165	DX 334-177	150	DV 343-7	-	DX 372-6 B	-

INDEX (suite)

NUMÉROS	PAGES	NUMÉROS	PAGES	NUMÉROS	PAGES	NUMÉROS	PAGES
DX 372-6 C	173	DS 391-15 D	264	DS 391-132 A	267	DXN 393-23	279
DX 372-6 D	--	DX 391-16	--	DS 391-133 A	--	DXN 393-50	--
DX 372-6 E	--	DD 391-18	--	DS 391-140	323	DS 393-61	--
DX 372-6 F	--	DX 391-18	--	DS 391-141	150-323-374	DX 393-73	--
DX 372-8	--	DX 391-20	--	DM 391-153	260	D 393-75	--
DX 372-8 A	--	DS 391-21 A	--	DX 391-153	271	DM 393-87	134-323
DX 372-9	--	DXN 391-26	276	DM 391-154	260	DVN 394-9	205
DS 372-98	--	DS 391-47 A	312	DM 391-155	--	DXN 394-9	206
DX 373-01 D	--	DM 391-48 A	307-312	DM 391-156	--	DXN 394-9 A	--
DX 373-01 E	--	DS 391-48 C	--	DX 391-157	271	DXN 394-17	146
DX 373-6 D	--	D 391-53	264	DX 391-159	--	DXN 394-18	--
DS 373-7	--	DM 391-53	260	DS 391-175	308-315-319	DXN 394-19	296
DS 373-31	--	DX 391-53	271	DS 391-176	--	DV 394-20	299
DS 373-68	--	D 391-54	264	DS 391-177	--	DXN 394-20 B	300-303
DS 373-69	--	D 391-55	--	DS 391-178	308-315	DX 394-25	304
DS 373-71	--	DX 391-55	271	DS 391-178 A	308-315-319	DX 394-26	--
DS 373-72	--	DS 391-56	264	DS 391-179	--	DX 394-27	307-312-319
DS 373-88	173	DX 391-56	271	DS 391-180	--	DX 394-28	--
DX 373-93	174	DM 391-57	260	DX 391-183	276	DXN 394-29	296
DX 373-94	--	DM 391-60	307	DX 391-194	--	DX 394-31 A	295
DX 373-99	--	DM 391-61 B	260	DX 391-195	--	DV 394-32	299
DX 373-100 A	--	DM 391-62	--	DX 391-196	--	DX 394-32 A	300-303
DX 383-101 A	--	DM 391-64	--	DX 391-197	--	DX 394-33	295
DX 373-102	--	DM 391-65 A	--	DX 391-198	--	DXN 394-36	130
DX 373-268 A	173	DX 391-74	264	DX 391-478 A	271	DX 394-37	300
DX 373-273 A	--	D 391-76	267	DX 391-479 A	--	DX 394-40 B	--
DX 373-288 A	--	D 391-77	--	DX 391-481 A	272	DX 394-41	--
DV 381-1 A	101	DX 391-81	271	D 391-512	--	DX 394-42	299-300-303
DX 381-1	--	DS 391-82	267	à	267	DX 394-43	299-300
DV 381-2	--	D 391-83	--	D 391-529	--	DJ 394-45	206
DV 381-61	--	DS 391-86	--	DVN 392-01 A	272	DX 394-45	146
DVN 391-01	264	DS 391-86 A	--	DXN 392-01	--	DJ 394-46	134-299-304
DXN 391-01	--	DM 391-87	260	DXN 392-02	275	DV 394-46	295-299-300-303
DM 391-02 A	260	DX 391-88	267-344-348	DX 392-52	272	DVF 394-46	295
DXN 391-03	271	D 391-90 A	267	DF 392-81	275	DX 394-46	--
DVN 391-04	260	DX 391-94	271	DF 392-82	--	DV 394-47 A	311
DX 391-07	264	DX 391-96	--	D 392-88	--	DX 394-47	137
DX 391-020	--	DM 391-98 A	260	DS 392-91	--	DX 394-48	324
DXN 391-021 A	276	DS 391-98	267	DX 392-96	272	DXN 394-50	308-315-319
D 391-3 A	264-275	DX 391-103	--	D 392-97	275	DJ 394-51	323
DM 391-4	260	D 391-109	324	DX 392-189 A	272	DJ 394-53	5
DS 391-4	264	DX 391-111	267	DX 392-190 A	323	DX 394-53	13-323
D 391-5	--	DX 391-111 A	--	DXN 392-904 A	275	DX 394-53 A	5-69
DM 361-5	260	DX 391-111 B	--	DVN 393-02	279	DX 394-54	323
DX 391-10	271	D 391-113	18-323-374-381-401	DXN 393-02	--	DX 394-55 A	130
DX 391-11	--	D 391-116	307-312	D 393-2	--	DV 394-56 A	295
DF 391-13	264	D 391-125	129-146-324-440	DX 393-3	--	DX 394-56 A	--
DS 391-13 A	--	DS 391-127	45-146	DXN 393-4	--	DX 394-58 A	300-303
DM 391-15 A	260	DS 391-131 A	267	DXN 393-22	--	DX 394-59 C	62

INDEX (suite)

NUMÉROS	PAGES	NUMÉROS	PAGES	NUMÉROS	PAGES	NUMÉROS	PAGES
DXN 394-59	62	DXN 394-146	307-312	DX 394-309 A	303	DS 412-86	214
DXN 394-59 B	-	DXN 394-147	307-315-319	DXN 394-309 A	206	DX 412-88	-
DXN 394-61	150	DXN 394-148	- - -	DX 394-310 A	320	DX 412-97	-
DXN 394-62	-	DX 394-149	308-316-319	DX 394-311 A	-	DX 413-03	217
DXN 394-63	-	DX 394-150	- - -	DJ 394-312 A	-	DX 413-04 A	-
DV 394-64	299	DXN 394-151	307-312-319	DXN 394-312 A	137	DX 413-07	217
DVN 394-67	-	DXN 394-152	307-312	DXN 394-313 A	320	DX 413-07 A	-
DXN 394-67	300	DX 394-153	308-316-319	DX 394-314 A	-	DX 413-11	-
DX 394-68	299-300-303	DJ 394-154 B	295	DX 394-315 A	295	DX 413-77	-
DXN 394-69	299-300	DX 394-154 A	-	DXN 394-316 A	150	D 413-81	291
DXN 394-70	300	DXN 394-155	146	DXN 394-318 A	146	DX 413-83	217
DVN 394-71	311-319	DVN 394-156	308	DXN 394-319 A	130	DX 413-87	-
DXN 394-72	295	DVN 394-157	311	DX 394-321 A	142	DX 413-87	-
DJN 394-73	307-312	DVN 394-159	205	DXN 394-321 A	146	DX 413-300	-
DXN 394-74	312	DVN 394-160	-	DXN 394-322 A	141	à	-
DJF 394-96	304	DX 394-161	311-324	DX 394-323 A	69	DX 413-370	-
DX 394-96	-	DV 394-162	296	DX 394-324 A	130	DX 416-4	-
DX 394-100	323	DVN 394-167	299	DX 394-328 A	141	DX 416-80 A	682
DX 394-102	130	DVN 394-168	-	DX 394-340 A	130	DX 416-80 B	-
DXN 394-102 A	-	DX 394-170 A	295	DXN 394-340 A	126	DX 416-80 C	-
DXN 394-103	-	DX 394-171 A	-	DX 394-341 A	130	DX 416-80 D	-
DXN 394-105	-	DXN 394-172	279	DXN 394-341 A	126	DX 416-80 E	-
DXN 394-106 A	137	DX 394-173	324	DX 394-353 A	98	DX 416-85	-
DXN 394-107 A	-	DV 394-182	299	DX 394-354 A	-	DJN 422-01 B	219
DX 394-108	324	DX 394-183	295	DX 394-355 A	170	DJN 422-01 C	-
DX 394-112	522	DX 394-184	304	DXN 394-357 A	295	DXN 422-01 D	-
DX 394-114	-	DJF 394-185	-	DXN 394-360 A	130	DXN 422-01 E	-
DX 394-116 A	295	DX 394-185	-	DXN 394-371 A	312	DXN 422-01 F	-
DVN 394-117 A	296	DXN 394-186	316-319	DXN 394-372 A	295	DXN 422-01 G	-
DXN 394-117 A	-	DX 394-187	-	DXN 394-373 A	307-312	DJF 422-1	220
DXN 394-120	308-315	DX 394-188	130	DXN 394-375 A	141	DJF 422-1 A	-
DXN 394-121 A	295	DX 394-191	316-319	DX 394-397 A	324	DX 422-1 D	-
DVN 394-122	-	DX 394-195	304	DX 394-398 A	134	DX 422-1 E	-
DX 394-123 A	315-319	DX 394-203 A	142	DX 394-399 A	-	D 422-2	-
DX 394-125	18	DXN 394-206 A	130	DX 412-03	213	D 422-6	-
DXN 394-129 A	137	DXN 394-208 A	303	DX 412-03 A	-	D 422-8	-
DXN 394-130	150	DXN 394-209 A	-	DVF 412-3	-	D 422-79	-
DX 394-132	130	DX 394-212 A	-	DVF 412-3 A	-	D 422-80 B	214-220
DX 394-133	137	DXN 394-301 A	-	DX 412-3	-	D 422-91	220
DVN 394-134	299	DXN 394-302 A	-	DX 412-3 A	-	D 422-95 C	214-220
DXN 394-134	300	DXN 394-303 A	-	D 412-4 A	-	D 422-96	220
DVN 394-135	299	DX 394-304 A	-	DS 412-4	-	DS 422-98	-
DXN 394-135	300	DXN 394-304 A	141	DX 412-8	-	DJN 422-903 A	219
DXN 394-137	130	DX 394-305 A	303	DX 412-8	-	DXN 422-903 A	-
DXN 394-140	126	DXN 394-305 A	319	DX 412-8 A	-	DJN 422-904 A	-
DXN 394-141	-	DX 394-306 A	303	D 412-83	-	DXN 422-904 A	-
DXN 394-142	137-308-315	DX 394-307 A	-	D 412-84	-	DX 426-011	220
DXN 394-144	146-319	DXN 394-307 A	130	à	-	DX 426-2 A	-
DXN 394-145	312	DX 394-308 A	303	D 412-84 M	-	D 426-3	-
				D 412-85	214	DF 426-3	-

INDEX (suite)

NUMÉROS	PAGES	NUMÉROS	PAGES	NUMÉROS	PAGES	NUMÉROS	PAGES
D 426-15	220	DV 434-274 A	284	DX 436-011 A	287	DW 441-57	227-228
DX 428-89	-	DX 434-274 A	-	DS 436-95 B	283-287	DS 441-66	227-228-232
DS 426-93	223	DX 434-286 A	280	DS 436-98	- -	DS 441-69	- - -
D 426-99	-	DX 435-05	292	DX 436-266 A	283-287	D 441-78	- - -
D 426-300	-	DS 435-11	-	D 437-1	224	DS 441-83 A	- - -
à	-	DS 435-23	291	DF 437-1	-	DS 441-83 B	232
D 426-342	-	DX 435-39 A	-	D 437-3	214	D 441-85 A	227-228-232
DXN 433-01 A	280	DS 435-45	288	DF 437-3	-	DS 441-87	- - -
DVN 433-02 A	284	DS 435-46	-	DM 437-5	327	DM 441-100	- - -
DXN 433-02 A	-	DX 435-51 A	291	DM 437-5 A	331	DX 441-104 A	227-232-235
DX 433-85	280	DX 435-55	288	DM 437-6	327	DX 441-267 A	232
DXN 433-908 A	-	D 435-58	291	DX 437-6	327	DJ 441-277 A	227-228
DXN 433-909 A	284	D 435-58 A	-	DX 437-6 A	331	DX 441-286 A	232
DVN 434-02 C	280	DM 435-61	323	DM 437-8 A	327-331	DX 441-290 A	-
DVN 434-02 D	284	DM 435-65	324	DM 437-9	- -	DX 441-295 A	-
DXN 434-02 B	280	DS 435-70	291	DF 437-10	214	DX 441-902 A	-
DXN 434-02 D	284	DM 435-82 A	476	DX 437-50	331	DX 441-903 A	-
DF 434-3	-	DS 435-82	288-472	DM 437-55	327	DX 441-905 A	-
DS 434-3	-	D 435-96	- -	DM 437-55 A	331	DXN 442-01	248
DX 434-3	280	DS 435-110 A	138-142	DX 437-73	327	DXN 442-02	-
DVF 434-4	214	DX 435-111	291	DX 437-73 B	331	D 442-04 A	240
DVF 434-4 A	-	DX 435-111 A	-	DM 437-76	-	DM 442-04 A	236
DX 434-4	-	DX 435-112	-	DM 437-80	327	DM 442-05 A	-
DX 434-4 A	-	DX 435-112 A	-	DM 437-82 A	331	DXN 442-05 A	240
DX 434-5 C	280	DX 435-112 B	-	DM 437-101	327-331	D 442-010 A	-
DX 434-5 D	-	DM 435-122	288	DM 437-109	- -	DM 442-010 A	236
DS 434-57	-	DM 435-139	538	DM 437-110	- -	DM 442-011 A	-
DX 434-58	-	DX 435-140	288	DM 437-112	- -	DXN 442-011 A	240
DX 434-59	287	DX 435-144	-	DM 437-113	- -	DX 442-1	236-240
D 434-63	280-284	DS 435-147	291	DM 437-118 A	- -	DS 442-2	- -
DX 434-65	- -	DS 435-148	-	DM 437-119	327-332	DS 442-3	- -
D 434-67	284	D 435-149	292-327-331	DM 437-123	- -	D 442-4	240
D 434-68	280	D 435-150	323	DM 437-123 A	332	DM 442-4	236
DS 434-71	214	D 435-153	-	DX 437-132	785-786	D 442-6	240
DS 434-76	284	à	291	DX 437-133	327	DM 442-6	236
DS 434-76 A	280-284	D 435-153 G	-	DF 437-139	214	DM 442-8 A	-
DVF 434-79	284	DM 435-165	324	DF 437-140	-	DS 442-8	240
DX 434-80	-	DS 435-167	288-472	DX 437-148	332	DM 442-9	236
D 434-81	-	DS 435-168	288	DM 437-149 A	-	DM 442-13	-
DVF 434-89 A	284	DS 435-169	-	DV 441-1 C	227	DM 442-19	-
DX 434-89 A	280-284	DX 435-174	292	DX 441-1	228-232	D 442-20	240
DVF 434-90 A	287	DS 435-175	-	DX 441-1 C	- -	DM 442-20	236
DX 434-90 A	280-287	DS 436-06 I	283	DM 441-6	227	D 442-21	236-240
DVF 434-94	287	DS 436-06 J	287	D 441-8	227-228-232	D 442-52	- -
DX 434-94	280-287	DVF 436-06	-	D 441-9	232	DV 442-55	236
DX 434-106	280	DS 436-07 E	283	DW 441-9	227-228	DX 442-57	251
DX 434-107	-	DS 436-07 F	287	DX 441-10	227-228-232	D 442-58	236-240
DX 434-111	283-287	DVF 436-07	-	DS 441-12	- - -	D 442-59	240
DVF 434-120	287	DX 436-010 A	283	DW 441-13	227-228	D 442-60	-

INDEX (suite)

NUMÉROS	PAGES	NUMÉROS	PAGES	NUMÉROS	PAGES	NUMÉROS	PAGES
DM 442-60 A	236	D 443-70	255-292	DX 444-108	251	D 451-91 A	185
D 442-68	236-240	DS 443-71	255	DS 444-109	248	D 451-110	-
DX 442-76	239-240	DS 443-73	-	DXN 444-110 A	251	DX 451-223 A	177
D 442-79	240	DX 443-74	-	DXN 444-111	248	DX 452-80	-
D 442-79 A	-	DX 443-80	-	DS 445-01	228-232	DX 452-80 B	-
DM 442-79	239	DM 443-82	546	DX 445-02 A	-	DX 452-81	-
DM 442-86	-	DX 443-83	255	DS 445-1	231-235	DX 452-95	-
D 442-91	248	DM 443-84	546	DS 445-87	-	DVN 453-05	186
D 442-93	239-243	D 443-87	255	D 445-91	-	DXN 453-05	-
DM 442-94	239	DS 443-88	-	DX 445-91	-	DVN 453-011	202
DS 442-103	239-243	D 443-89	-	DX 445-93	-	DVN 453-014	205
DM 442-120 A	239	D 443-89 A	-	DX 445-94	-	DXN 453-016	206
DX 442-120	252	DS 443-94	256	D 445-97	-	DXN 453-018	-
DS 442-300	-	DX 443-94	-	D 445-98	-	DXN 453-019 A	-
à	239-243	DX 443-95 A	-	DX 445-903 A	228-232	DXN 453-021	-
DS 442-364	-	DX 443-96 A	-	DF 451-03	182	DVN 453-028	275
D 443-01 A	252	DX 443-100	-	DS 451-03	-	DV 453-029 A	197
DX 443-01	-	DXN 444-01 A	251	DVN 451-020	177	DM 453-1 D	-
DX 443-04	-	DS 444-02 A	248	DVN 451-020 A	-	DM 453-1 F	205
DX 443-05	-	DX 444-2	251	DS 451-2	182	DS 453-1 C	206
DV 443-07	-	DX 444-4	-	DVF 451-5	224	D 453-15	206-210-275-276
DV 443-07 A	-	DX 444-6	244	DX 451-5	-	DM 453-17	202-260-267
DX 443-07	-	D 444-9	248	DS 451-15	182	DS 453-21	186
DV 443-08	-	DS 444-12	-	DF 451-19	-	DS 453-21 A	-
DV 443-08 A	-	D 444-13	247	DJF 451-19 A	-	DX 453-24	-
DV 443-08 B	-	DS 444-58	-	DS 451-19	-	DM 453-25 C	198
DV 443-08 C	-	DS 444-62	248	DX 451-19 A	-	DM 453-28	202
DX 443-08	-	DXN 444-64 A	251	DF 451-20	185	DX 453-28	177
DX 443-08 A	-	D 444-69	248	DJF 451-20 A	-	DXN 453-35	304
DX 443-011	252	DX 444-71	251	DS 451-20	-	DS 453-36	205-206
DX 443-013	-	DX 444-71 A	-	DX 451-20 A	-	DVN 453-36	202
DX 443-014	-	DS 444-72	-	D 451-21 A	182	DV 453-46	177
D 443-7	-	DS 444-73	248	DV 451-32 A	177	DM 453-48	202
DV 443-8	-	D 444-76	-	DV 451-32 B	-	DV 453-51	202-206
DX 443-8	-	DX 444-78	251	DX 451-32 A	-	DS 453-52	26
D 443-9	255	D 444-80	247	DX 451-32 B	-	DX 453-52	206
D 443-9 A	-	DS 444-85	251	DF 451-43	185	DM 453-53 A	202
DM 443-9 A	-	DX 444-88	-	DJF 451-43 A	-	DS 453-53 A	206
DM 443-9 B	-	DS 444-89	248	DS 451-43	-	DS 453-54 A	-
DS 443-10	255-292	DXN 444-90	-	DX 451-43 A	-	DM 453-57 A	202
DX 443-12	255	D 444-91	-	DF 451-44	182	DM 453-60	-
DX 443-12 A	-	DX 444-92	-	DJF 451-44 A	-	DM 453-63 A	-
DV 443-14	-	DX 444-97	247	DS 451-44	-	DS 453-69	206
DM 443-15	255	DX 444-98	247-251	DX 451-44 A	-	D 453-70	-
DM 443-15 A	-	DX 444-99	-	DX 451-61	185	DM 453-82	323
DX 443-57	-	à	251	DV 451-77	177	DM 453-82 A	455
DX 443-64	546	DX 444-99 F	-	DF 451-83	182	DJF 453-95	304
DM 443-65	-	DXN 444-100 A	-	DS 451-87	185	DJF 453-95 A	-
DX 443-67	255	DS 444-106	251	DS 451-90	-	DX 453-95	-

INDEX (suite)

NUMÉROS	PAGES	NUMÉROS	PAGES	NUMÉROS	PAGES	NUMÉROS	PAGES
DX 453-95 A	304	DM 454-30	189	D 456-96	210	DX 511-278 A	339
DM 453-97	198-201	DX 454-31	193	DF 456-98	-	DX 511-285 A	510-511-512-513
DS 453-97 A	205-206	DV 454-34	189	DX 456-99	-	DX 511-286 A	514
DS 453-98 A	-	DX 454-34	193	DX 471-4	217	DM 512-86 A	515
DV 453-99 A	197	DV 454-36	181	DJB 511-031 A	513	DM 512-94	324
DV 453-110	198	DV 454-42	-	DV 511-031 A	512	DM 512-98	515
D 453-115	205-206	DX 454-43	-	DX 511-031 A	510-511	D 521-96	574-581
D 453-118	186	DX 454-45	193	DV 511-032 A	512	DS 521-96 B	440
DS 453-118	-	DX 454-50	181	DX 511-032 A	510-511	D 521-97	562
DS 453-123	126-177	DJ 454-52	189	DX 511-033 A	-	DX 521-201 A	440
DV 453-123	177	DM 454-54	-	DX 511-034 A	-	DX 521-203 A	-
DM 453-126	202	DM 454-55	-	DF 511-4	513	DX 521-204 A	-
DM 453-130	275	DV 454-56	181	DV 511-24 C	512	DX 521-205 A	-
DM 453-132	311-316-320	DM 454-57	189	DV 511-24 D	-	DX 521-214 A	444
DM 453-134	202	DV 454-62	-	DX 511-24 D	510-511	DX 521-215 A	440
DS 453-135	324	D 454-63	193	DX 511-24 E	-	DX 521-221 A	-
DM 453-147	275	DX 454-63	193-198-201	DX 511-24 F	-	DX 521-222 A	-
DM 453-147 A	-	DV 454-66 A	181	DX 511-24 G	-	DX 521-224 A	-
DM 453-147 B	-	DX 454-66	193	DX 511-25 F	510-513	DX 521-225 A	-
D 453-149	324	DM 454-67	189	DX 511-25 G	510-511-512-513	DX 521-227 A	-
DM 453-149	202	DX 454-71	193-198-201	DX 511-25 H	510-513	DX 521-228 A	-
DM 453-150	-	DV 454-79	181	DX 511-25 I	510-511-512-513	DX 521-244 A	-
DM 453-151	-	DV 454-91	189	DY 511-25	511-512-513	DX 521-245 A	-
DV 453-164	177	DX 454-95	189-193	DY 511-25 A	511-512	DX 521-246 A	-
DV 453-165	275	DX 454-100 A	193	DF 511-26	513	DX 521-260 A	-
DJF 453-168	304	DX 454-102	-	DF 511-26 A	-	DX 521-261 A	-
DX 453-168	304	DM 454-103	189	DJB 511-36	513	DX 521-264 A	-
DJF 453-170	-	DX 454-103	193	DM 511-45	514	DX 521-293 A	-
DX 453-170	-	DX 454-106 A	-	DX 511-53	510-513	DX 521-299 A	-
D 453-177	324	DM 454-109	190	DS 511-63 A	510-511-512-513	DX 522-026 A	495-504
DM 453-186	205	DS 454-113	201	DX 511-73	344-348	D 522-6	157-444
DV 453-189	198	DM 454-115	190	DS 511-95	511	D 522-7 A	487-492-496
DX 453-214	304	DX 454-115	193	D 511-97	-	DX 522-7 A	480
DX 453-215	-	DX 454-117	190-193	D 511-98	-	DX 522-8	443
DS 453-216 A	205-300-303	DM 454-119	190	DX 511-242 A	515	DM 522-12	444
DJ 454-06 A	189	DV 454-121	-	DX 511-243 A	-	DS 522-12	-
DX 454-07 D	193	DX 454-121	194	DX 511-244 A	-	DX 522-40	444
DX 454-08 C	-	DX 454-122	181	DX 511-245 A	-	DX 522-41	-
DJ 454-010 A	189	D 454-127	194	DX 511-249 A	-	DX 522-210 A	443
DV 454-1	-	DX 454-129	181	DX 511-252 A	-	DX 522-211 A	-
DX 454-1	193	DX 454-130	-	DX 511-253 A	510-511-512-513	DX 522-212 A	-
DV 454-3	189	DXN 456-0	210	DX 511-254 A	-	DX 522-213 A	-
DJ 454-6	-	D 456-1	-	DX 511-255 A	510-511-512	DX 522-214 A	-
DV 454-11	181	D 456-2	-	DX 511-256 A	510-511-512-513	DX 522-215 A	-
DX 454-25	193	DF 456-3	-	DX 511-257 A	-	DJ 522-216 A	-
DJ 454-27	189	D 456-4	-	DX 511-260 A	-	DX 522-216 A	-
D 454-28	193	DS 456-50	-	DX 511-261 A	-	DX 522-217 A	-
DM 454-28	189	D 456-92	-	DX 511-268 A	510	DX 522-218 A	-
DM 454-29	-	D 456-93	-	DX 511-269 A	-	DX 522-221 A	-

INDEX (suite)

NUMÉROS	PAGES	NUMÉROS	PAGES	NUMÉROS	PAGES	NUMÉROS	PAGES
DX 522-222 A	444	DX 532-59	344	DX 533-131 A	352	DX 541-45 A	460
DX 522-233 A	443	DX 532-68	348	DX 533-132 A	-	DX 541-45 B	-
DM 523-4 B	514	DX 532-71	344	DX 533-133 A	-	DX 541-45 C	-
DX 523-4	-	DX 532-72	-	DX 533-134 A	-	DX 541-45 D	-
DX 523-6 B	514	DX 532-80 A	-	DX 533-201 A	54	DX 541-46 A	472
DM 523-99	-	DX 532-81	351	DV 533-202 A	359	DX 541-47	476
DM 523-99 A	-	DX 532-83	-	DV 533-203 A	-	DX 541-49	471
DX 524-01 D	352	DX 532-90	-	DV 533-216 A	-	DX 541-51 A	472
DX 524-101 A	343	DX 532-93	344	DV 533-234 A	-	DX 541-55 A	-
DY 524-101 A	356	DX 532-95	-	DX 533-262 A	355-359	DX 541-55 B	-
DX 524-110 A	447-456	DX 532-95 A	347	DV 533-267 A	359	DX 541-57	-
DX 524-111 A	-	DX 532-164 A	-	DM 535-89	451	DX 541-59	-
DX 525-82	444	DV 533-01 A	356	DX 541-2	460	DXN 541-60	-
DX 525-97	-	DX 533-01 T	352	DJ 541-4 A	456	DX 541-61	476
DV 525-103	-	DV 533-012	-	DJ 541-4 B	-	DX 541-62 A	472
DX 525-105 A	444	DX 533-018	356	DJ 541-4 D	-	DX 541-63 A	-
DX 525-111 A	-	DV 533-023	352	DJ 541-4 E	-	DX 541-64 B	-
DX 525-112 A	-	DV 533-024 A	358	DL 541-4 A	-	DX 541-69	476
DS 531-60	451	DX 533-024 A	352	DL 541-4 B	-	DX 541-70	-
DW 531-72	-	DD 533-1	54	DX 541-4 N	456	DX 541-71	-
DS 531-75 A	-	DX 533-1	-	DX 541-4 W	-	DX 541-73	-
DX 531-91	-	DV 533-4	352	DX 541-4 X	-	DX 541-74 A	472
DX 531-288 A	-	DV 533-5	-	DX 541-5	-	DX 541-76	-
DX 531-297 A	-	DX 533-5	356	DX 541-5 A	-	DX 541-78	476
DV 531-297 A	-	DV 533-22	352	DX 541-6	471	DX 541-79 A	472
DX 532-03	348	DV 533-41	-	DX 541-6 A	-	DX 541-84	-
DX 532-03 A	344	DV 533-43	-	DL 541-13	456-460	DX 541-86	468-471-472
DX 532-07	-	DX 533-85 A	-	DL 541-13 A	456	DX 541-86 A	468
DX 532-010	348	DV 533-97 A	-	DX 541-13	456-460	DX 541-90	476
DX 532-010 B	344	DV 533-109 A	356	DX 541-13 B	456	DX 541-91	460-464
DX 532-010 C	348	DV 533-110 A	-	DX 541-13 C	-	DX 541-95	476
DX 532-010 D	-	DV 533-111 A	352-356	DX 541-19 B	517	DX 541-102	471
DX 532-013	344	DV 533-112 A	356	DX 541-24	464	DX 541-103	464
DX 532-014	-	DV 533-113 A	-	DX 541-24 A	-	DX 541-103 A	-
DX 532-015	-	DV 533-114 A	-	DX 541-25	-	DX 541-104 B	467
DX 532-016	-	DV 533-115 A	-	DX 541-25 A	-	DX 541-104 C	-
DX 532-6	348	DV 533-116 A	352-356	DX 541-26	-	DX 541-105	471
DX 532-11 A	344	DV 533-117 A	356	DX 541-27	-	DX 541-108	478
DX 532-12	-	DV 533-118 A	-	DX 541-28	460-464	DX 541-112	478
DX 532-32	344-348	DX 533-118 A	352	DX 541-29	-	DX 541-114	-
DX 532-32 A	348	DV 533-119 A	-	DX 541-30	464	DX 541-116	468-471-475-479
DX 532-34 F	-	DX 533-119 A	-	DX 541-31	-	DX 541-118	475
DX 532-34 H	344	DV 533-120 A	356	DX 541-31 A	460	DX 541-119	472
DX 532-37	-	DX 533-120 A	352	DX 541-32	464	DX 541-121	468
DX 532-37 A	-	DV 533-121 A	356	DX 541-32 B	460-464	DX 541-122	-
DV 532-38	344-348	DV 533-122 A	-	DX 541-34 C	-	DX 541-123 B	460
DV 532-38 A	348	DV 533-123 A	359	DX 541-34 D	-	DX 541-123 C	-
DX 532-54	-	DV 533-124 A	-	DV 541-42	464	DX 541-124 B	468
DX 532-58	344	DV 533-125 A	-	DX 541-43	476	DX 541-124 C	-

INDEX (suite)

NUMÉROS	PAGES	NUMÉROS	PAGES	NUMÉROS	PAGES	NUMÉROS	PAGES
DX 541-128	468	DX 544-07 E	495	DX 545-7	480	DX 564-5 B	409
DX 541-129	-	DS 544-08	491-495	DS 545-9	487-492-496	DX 564-9 A	455
DX 541-130	-	DF 544-09	504	DS 545-10	- - -	DM 564-46	418
DX 541-131	-	DF 544-09 A	-	DF 545-20	480	DX 564-55 A	455
DX 541-132	467	DF 544-09 B	-	DS 545-79	-	DX 564-55 C	-
DX 541-133	468	DF 544-09 C	-	DS 545-84	487-492-496	DX 564-72 B	455
DX 541-135	-	DF 544-3 B	503-504	DS 545-87 A	- - -	DM 564-78	418
DV 541-136	467	DX 544-4	487	DX 545-113 A	448	D 564-80	410
DV 541-136 A	-	DX 544-4 B	417-508	DX 545-114 A	483	DM 564-80	418
DX 541-138	-	DS 544-14	491-508	DX 545-116 A	480	DM 564-85	-
DX 541-139	-	DS 544-23	487	DX 545-118 A	483	DM 564-87	-
DX 541-140	464	DF 544-93 A	500	DX 545-119 A	480	DX 564-103 D	455
DX 541-140 A	460	DJF 544-108 A	503	DX 551-2 A	678	DX 564-104 A	-
DX 541-141	479	DX 544-114 A	495	DX 551-3 A	586	DX 564-209 A	-
DX 541-142 B	-	DX 544-115 A	-	DX 551-3 D	586	DX 564-262 A	-
DX 561-142 C	-	DJ 544-117 A	500	DW 551-92	678	DX 564-265 A	409
DX 541-143	-	DF 544-123 A	504	DW 551-92 A	-	DX 564-266 A	-
DX 541-144	-	DJF 544-143 A	500	DW 551-92 B	-	DX 564-268 A	455
DX 541-145	-	DJ 544-144 A	503	DX 551-95	586	DX 564-284 A	409
DX 541-148	-	DJF 544-145 A	-	DX 551-103 A	678	DX 564-289 A	-
DX 541-149	-	DJ 544-146 A	500	DX 554-01 M	679	DX 564-290 A	-
DX 541-152	-	DJF 544-147 A	-	DX 554-01 N	-	DX 565-04	452
DX 541-153	-	DJF 544-148 A	-	DX 554-01 T	680	DS 565-2 M	-
DX 541-154	-	DJ 544-149 A	504	DX 554-01 U	-	DS 565-2 N	-
DX 541-154 A	-	DJF 544-149 A	503	DX 554-01 V	-	DS 565-4	-
DX 541-158	-	DJF 544-150 A	500	DX 554-01 W	-	DS 565-7 B	-
DX 541-159	-	DF 544-151 A	504	DX 554-01 X	679	DS 565-10 A	-
DX 541-160	-	DJF 544-151 A	500	DX 554-01 Y	-	DS 565-10 B	-
DX 541-161	-	DJF 544-152 A	-	DX 554-01 Z	-	DS 565-10 I	-
DX 541-163	-	DJF 544-153 A	-	DX 554-03	-	DX 565-10	-
DX 541-164	-	DJF 544-160 A	-	DX 554-1 C	679-680	DX 565-12	-
DX 541-165	460	DJF 544-161 A	503	DX 554-1 D	- - -	DX 565-19 A	-
DX 541-167	-	DJF 544-166 A	500	DX 554-1 E	680	DX 565-20 B	-
DX 541-169	464	DJF 544-167 A	-	DX 554-1 I	679	DS 565-49	-
DX 541-172	460-467	DJF 544-168 A	-	DX 554-1 J	-	DX 565-57 A	-
DX 541-175	460	DJF 544-169 A	-	DX 554-1 K	-	D 565-58	410-424
DX 541-204 A	456	DJF 544-170 A	-	DS 554-83 B	679-680	DS 565-94 A	452
DF 542-01	504	DJF 544-171 A	-	DS 554-86	- - -	DS 565-96 A	-
DF 542-01 A	-	DJ 544-183 A	503	D 554-90	- - -	D 565-104	410-418-424
DF 542-01 B	-	DX 544-183 A	495	D 554-91	- - -	D 565-115	410-424
DF 542-01 C	-	DX 544-185 A	-	DX 554-96	- - -	DX 565-210 A	452
DX 542-02	495	DX 544-186 A	-	DS 554-97	679	DM 571-4	516
DX 542-02 A	-	DS 545-03 A	480	DS 554-97 A	-	DX 571-8	517
DX 542-03	-	DX 545-04	-	DS 554-97 D	680-757-782	DX 571-8 A	-
DF 542-03 A	504	DF 545-2 C	-	DS 554-97 E	- - -	DX 571-75 B	-
DX 544-02 A	484	DF 545-2 D	-	DS 561-01 E	452	DX 571-78 A	-
DX 544-02 E	-	DS 545-3	-	BX 561-04	-	DX 571-79 A	-
DX 544-02 G	484-508	DS 545-4 A	-	DS 561-68 B	-	DX 571-79 B	-
DS 544-07 C	491-508	DS 545-4 B	-	DX 564-020	455	DX 571-80 A	-

INDEX (suite)

NUMÉROS	PAGES	NUMÉROS	PAGES	NUMÉROS	PAGES	NUMÉROS	PAGES
DX 571-81	517	DM 576-02 A	487-491-496	DX 615-01 E	428	DS 616-1 C	681
DX 571-82	-	DM 576-02 B	- - -	DX 615-02 A	432	DS 616-1 E	-
DX 571-83	516	DS 576-02 B	487-496-503-504	DX 615-02 B	435	DS 616-1 G	-
DX 571-93	-	DS 576-2	491-508	DX 615-06 B	431	DS 616-1 I	-
DM 571-98	-	DS 576-84	487-491-496-503-504	DX 615-06 C	-	DX 616-69 A	-
DX 575-010 G	-	DX 578-1	428	DS 615-011 A	432	DS 616-70	-
DX 575-010 H	-	DF 578-2	436	DF 615-3 C	436	DX 616-88 B	-
DX 575-010 I	-	DS 578-2	432	D 615-7	432	DX 616-88 C	-
DX 575-010 J	-	DX 578-2	435	DS 615-8 B	-	DX 616-93	-
DX 575-010 P	-	DX 578-21	431	DS 615-8 C	-	D 616-94 A	-
DX 575-010 Q	-	DX 578-63	-	DS 615-9 B	432	DX 616-201 A	-
DX 575-010 V	459	DX 578-74	428	DX 615-9	435	DX 621-7	683
DX 575-010 W	-	DX 578-76	-	DX 615-10 A	432	DX 621-82	-
DX 575-010 X	-	DX 578-82	-	DX 615-10 B	435	DX 621-85	-
DX 575-010 Y	-	DJF 578-93	436	DS 615-12 D	432	DX 622-4 A	682
DS 575-2 H	508	DS 579-04	508	DS 615-12 E	432	DX 622-6 A	-
DS 575-2 I	-	DS 579-04 A	508	DX 615-13 A	428	DX 622-7	-
DM 575-3 F	495	DF 579-1	503	DX 615-14	-	D 622-8	530-543
DM 575-6	484	DF 579-1 B	504	DX 615-14 A	-	DX 622-55	682
DM 575-6 A	-	DS 579-1 C	487-491-496	DX 615-15	431	DX 622-97 A	394-682
DS 575-8 F	484-491	DS 579-1 G	- - -	DX 615-17	428	D 622-100	530
DM 575-9 B	484	DS 579-1 H	- - -	DX 615-17 A	-	DX 622-121	384
DM 575-9 C	-	DS 579-93	487-492-496	DX 615-20	431	DX 622-204 A	682
DS 575-15 B	484-491	DX 579-93	463	DF 615-22	436	DX 622-207 A	-
DS 575-15 C	-	DS 579-95	508	DS 615-22	432	DX 622-255 A	-
DS 575-15 H	495	DS 579-98	487-392-496	DS 615-26 A	-	DS 623-0	682
DS 575-15 I	-	DX 579-202 A	463	DX 615-47 B	428	D 623-87	538-542
DS 575-20	508	DLF 579-204 A	507	DX 615-47 C	-	DX 625-1	546
DS 575-20 A	-	DX 579-205 A	463	DX 615-48	-	DM 641-0	406
DX 575-30 C	459	DLF 579-207 A	507	DX 615-49	-	DM 641-012	-
DS 575-33	495	DX 579-297 A	463	DX 615-51	431	DM 641-19	-
DX 575-58	459	DX 579-901 A	496	DX 615-56	428	DM 641-20	-
DX 575-64	484	DX 579-902 A	-	DX 615-56 A	-	DM 641-21	-
DX 575-66	463	DJ 611-211 A	259	DX 615-57	-	DM 641-22	-
DX 575-66 A	-	DX 611-211 A	-	DF 615-71 A	436	DM 642-04	410
DS 575-68 A	484-491	DJ 611-212 A	-	D 615-75	432	DS 642-07	406-410-418-424
DS 575-69 A	-	DX 611-212 A	-	DF 615-80	436	DX 642-011 A	424
DX 575-85	463	DJ 611-213 A	-	DX 615-80	431	DX 642-015 A	410
DX 575-85 A	-	DX 611-214 A	-	DX 615-82	428	DX 642-016 A	418
DX 575-86	-	DJ 611-215 A	-	DX 615-85	432	DX 642-9 D	410
D 575-91	484	DX 611-215 A	-	D 615-88	538	DS 642-48	-
DX 575-91	484-491	DJ 611-216 A	-	D 615-88 A	-	DF 642-50 A	424
DX 575-92	-	DX 611-216 A	-	DF 615-88	542	DM 642-55	418
DX 575-92 A	-	DX 611-218 A	-	DF 615-90 C	436	DX 642-57	410
DX 575-99	463	DVN 614-02	447	DF 615-109	-	DM 642-58	418
DS 575-103	495	DXN 614-02	-	DF 615-110	-	DM 642-60	421
DS 575-103 A	-	DX 614-6	-	DX 615-112	431	DX 642-60	-
DX 575-215 A	484-491	DX 614-112 A	-	DX 615-142	428	DX 642-61	-
DX 575-242 A	459-463	DX 614-114 A	25	DX 615-247 A	428	DS 642-66	86
		DXN 614-903 A	447	DX 615-248 A	-		

INDEX (suite)

NUMÉROS	PAGES	NUMÉROS	PAGES	NUMÉROS	PAGES	NUMÉROS	PAGES
DM 642-68	86	DM 643-82 A	413	DS 651-40 F	750	DF 661-88	585
DX 642-75	13-410	DB 643-104	425	DS 651-40 G	-	DF 661-90	-
DM 42 78	421-424	DW 643-113	326	DX 651-59 A	448	DF 661-91	-
DF 642-79	424	DW 643-113 A	-	DX 651-71	-	DF 661-92	-
DF 642-80	-	DM 643-116	413	DX 651-91 A	-	DF 661-92 A	-
D 642-81	421-424	DM 643-117 A	-	DV 651-98	448	DF 661-93	-
DF 642-81	424	DM 643-119	-	DX 651-123	-	DF 661-94	-
D 642-82	421-424	DX 643-126	405	DX 651-217 A	-	DF 661-95	-
DX 642-84	410	DM 643-137	421-425	DS 652-2	-	DF 661-96	-
DEF 642-85	425	DF 643-138	425	DS 652-2 A	-	DF 661-97	-
DX 642-85	410	DM 643-138	421	DX 652-150 A	546	DF 661-98	-
DF 642-87	425	DM 643-145	-	DX 652-201 A	448	DF 661-99	-
DX 642-97	421	DM 643-146	-	DX 652-202 A	-	DX 741-04 D	522
DX 642-98	-	DM 643-150	422	DX 652-203 A	-	DX 741-04 I	-
DS 642-108	418	DM 643-150 A	-	DV 652-204 A	-	DX 741-011 A	-
DX 642-110	410	DS 643-152	-	DX 652-268 A	444	DX 741-3 C	-
DX 642-114	410-418	DS 643-153	-	DX 652-274 A	-	DX 741-3 J	-
DX 642-209 A	410	DS 643-156	413	DX 652-276 A	-	DX 741-7 A	-
DX 642-211 A	-	DS 643-182	405	DW 653-01 A	518	DX 741-50 D	-
DX 642-212 A	418	DX 643-202 A	413	DX 653-020	-	DX 741-50 F	-
DX 642-223 A	425	DX 643-208 A	-	DX 653-021 A	-	DX 741-50 J	-
DX 642-224 A	-	DX 643-211 A	405	DX 853-022 A	-	DX 741-50 K	-
DX 642-225 A	413-418	DX 643-212 A	-	DS 653-1 A	-	DX 741-50 M	-
DX 642-226 A	413	DX 643-217 A	-	DW 653-47 A	-	DX 741-50 N	-
DX 642-227 A	-	DX 643-218 A	-	DW 653-47 B	-	D 741-58	-
DX 642-228 A	413-418	DX 643-219 A	-	DW 653-55 A	-	D 741-58 A	-
DX 642-229 A	420	DX 643-220 A	-	DW 653-55 B	-	D 741-59	-
DX 642-230 A	420-421	DX 643-221 A	-	DW 653-56	-	D 741-59 A	-
DX 642-231 A	421	DX 643-277 A	413	DW 653-57	-	DX 741-97	-
DX 642-266 A	421-425	DX 643-283 A	405	DW 653-58	-	DX 741-99 A	-
DX 642-269 A	413-421-425	DM 644-70	413-422-425	DW 653-69	-	DS 741-100	-
DX 642-285 A	410	DS 644-70	413	DX 653-99	-	DX 741-100	-
DA 643-1	425	DX 644-218 A	417-424	DX 653-109 A	-	DX 741-110	-
DF 643-1	-	DX 644-257 A	417	DX 653-110 A	-	DX 741-110 A	-
DS 643-2	-	DX 644-270 A	-	DX 653-112 A	-	DX 741-203 A	-
DF 643-4 A	-	DX 644-272 A	-	DX 653-113 A	-	DJB 742-01	542
DS 643-5	405	DX 644-273 A	413-417	DX 653-115 A	-	DJF 742-01	-
DS 643-6	-	DX 644-284 A	417	DX 653-116 A	-	DX 742-01 C	538
DS 643-19	-	DX 644-292 A	-	DX 653-117 A	-	D 742-97	538-542
DX 643-41	-	DX 644-293 A	-	DX 653-118 A	519	DF 742-97	542
DX 643-42	-	DX 644-294 A	-	DX 653-119 A	-	D 743-1	530
DA 643-45	425	DV 651-2	448	DX 653-121 A	-	D 743-1 A	-
DS 643-50	405	DV 651-2 A	-	DX 653-126 A	-	DJB 743-1	534
DX 643-52	413	DX 651-2	-	DX 653-130 A	-	DJB 743-1 A	-
DX 643-63	405	DX 651-3 B	-	DX 653-170 A	-	DJF 743-1	-
DX 643-63 A	-	DS 651-40 B	750	DX 653-198 A	-	DJF 743-1 A	-
DF 643-64	425	DS 651-40 C	-	DF 661-85	585	DVB 743-1	530-534
DS 643-67	410	DS 651-40 D	-	DF 661-86	-	DVB 743-1 A	-
DB 643-82	425	DS 651-40 E	-	DF 661-87	-	DX 743-1 D	530

INDEX (suite)

NUMÉROS	PAGES	NUMÉROS	PAGES	NUMÉROS	PAGES	NUMÉROS	PAGES
DX 743-1 E	530	DJB 744-166	642-649-653	DM 814-64	526	DS 825-67	569-574
DS 743-2	530-534	DJB 744-166 A	- - -	D 814-88 A	-	DS 825-75	569-574-581
DS 743-77	- -	DB 744-176	-	D 814-93	538	D 825-90	574-582-709-711
DS 743-77 A	- -	DB 744-179	645	N 814-93 A	-	D 825-91 A	569
D 743-87	530	D 811-2 A	530-534	D 814-95	533-537	DF 825-91	581
D 743-87 A	-	DM 811-2	-	D 814-95 A	- -	DS 825-91	589-574
DF 743-87	530-534	DVF 811-3	581	D 814-97	- -	D 825-92	593
DF 743-87	- -	DX 811-3	569-574	D 814-97 A	- -	D 825-92 A	570-578-582
D 743-90	- -	DVF 811-4	581	DS 821-9 F	569-574	DM 826-2 A	713-716
D 743-91	- -	DX 811-4	569-574	DS 821-9 G	- -	DX 826-2	- -
DM 743-98	533-534	D 811-75	- -	DS 821-9 H	658	DM 826-50	- -
DVB 744-2	534	D 811-75 A	- -	DS 821-91	-	DM 826-55	657
DX 744-2	530	DVF 811-75	542-581	D 821-55	541	DM 831-02	205
DF 744-3	-	DVF 811-86	-	D 821-55 A	-	DS 831-1 A	529
DVB 744-3	534	DX 811-87 C	569-574-581	D 821-73	-	DM 831-97 A	-
DVF 744-3	-	DX 811-91	- -	D 821-73 A	-	DX 833-66	-
DA 744-15	649-709	DX 812-1 B	533-534	DF 821-73	545	DX 833-66 A	-
DA 744-16	- -	DX 812-1 C	- -	DF 821-73 A	-	DX 833-66 I	-
DA 744-19	- -	D 812-2	538	D 821-74	-	DX 833-66 J	-
DA 744-24	- -	D 812-2 A	-	D 821-74 A	-	DX 833-163	-
DC 744-34 A	649-653	DS 812-2	-	DF 821-74	-	DX 833-183	-
DF 744-34	657	DS 812-2 A	-	DF 821-74 A	-	DX 833-267 A	-
DB 744-35	642	DS 812-2 B	533-534	DJF 821-74	-	DS 841-04	586
DC 744-35	649	DS 812-2 C	- -	D 821-75	541	DS 841-04 A	-
DB 744-36	642	DF 812-57	542	D 821-75 A	-	D 841-8	-
DB 744-37	-	DF 812-57 A	-	DJF 821-76	545	DS 841-11	604
DB 744-38	642-649-653	DVF 812-71	-	D 821-91	541	DS 841-11 A	-
DA 744-39	649	DVF 812-72	-	D 821-91 A	-	DS 841-13	-
DB 744-39 A	642-653	DX 812-72	526	D 821-94	-	DS 841-13 A	-
DB 744-40	- -	DX 812-72 A	-	D 821-94 A	-	DX 841-15	586
DB 744-41 A	642	D 812-73	-	DX 821-94	-	DX 841-15 A	-
DJA 744-41	649	D 812-73 A	-	DX 821-94 A	-	DS 841-22	-
DJB 744-41	642-653	D 812-79	538	DM 821-104 B	569	DS 841-46	593
DB 744-47	- -	D 812-79 A	-	DM 821-104 C	-	DF 841-49	586
DB 744-48 A	- -	∅ 812-88	526	DM 821-104 F	574	DF 841-49 A	-
DB 744-48 B	642-723	D 812-88 A	-	DM 821-104 G	-	DS 841-56	586-598
DB 744-49	653	D 812-90	-	DX 822-2 A	526	DS 841-56 A	586-593-598
DJB 744-49	642-723	D 812-90 A	-	DX 822-2 B	-	DS 841-56 B	- - -
DF 744-75	657	DX 812-255 A	-	DS 822-3	-	D 841-57	727-733
DF 744-76	-	DX 812-256 A	-	D 822-100	666-673	D 841-57 A	- -
DF 744-80	-	-	-	DX 822-202 A	526	D 841-58	586
DC 744-103	649-653	D 813-3	539-542	DX 822-203 A	-	D 841-60	586-593-598
DB 744-104	642-653	DS 813-4 A	539	DS 823-1 A	541	D 841-60 A	- - -
DX 744-126	530-534	D 813-9	-	DS 823-1 B	-	D 841-66	586
DS 744-128	283-538-542	DF 813-9	542	DS 823-73	625	D 841-66 A	-
DS 744-129	538-542	DF 813-50	-	DV 825-04 P	574	D 841-67	-
DC 744-138	649-653	DF 813-101	545	D 825-3 B	569	D 841-67 A	-
DB 744-139	642	DF 813-102	-	DF 825-3	581	DS 841-67	604
DC 744-143	649-653	DF 813-102 A	-	DF 825-67	-	DS 841-67 A	-

INDEX (suite)

NUMÉROS	PAGES	NUMÉROS	PAGES	NUMÉROS	PAGES	NUMÉROS	PAGES
D 841-68	586	D 842-73 A	594	D 844-89	621	D 851-81	553
D 841-68 A	-	DF 842-73	601	DF 844-89	-	D 851-81 A	-
DS 841-68	605	DF 842-73 A	-	DS 844-89	621	DF 851-81	558
D 841-72 A	589	D 842-74	594-601	DF 844-90	630	DF 851-82	-
D 841-74	593	D 842-74 A	-	DF 844-98	637	DS 851-83	546
D 841-74 A	-	D 842-78	594	DF 844-102	630	DX 851-83	-
D 841-79	589	DF 842-78	601	DF 844-103	-	DS 851-85	553
D 841-79 A	-	DS 842-78	594	DVF 844-105	-	DS 851-86	546
D 841-81	-	D 842-79	-	DS 844-114	541-621	D 851-89	-
D 841-81 A	-	DF 842-79	601	DS 844-115	-	DF 851-91	558
DJF 841-81	589	D 842-88	594	DS 844-116	-	DF 851-94	-
D 841-82	-	D 842-88 A	-	DS 844-122	621	DS 851-94	553
DJF 841-82	-	DJF 842-88	601	DVF 844-124	630	DV 851-95	549
D 841-83	-	DJF 842-89	-	DF 844-128	-	DX 851-95 B	-
DX 841-85	589-593-598	DF 842-105	-	DVF 844-139	633	DS 851-100 A	553
DX 841-85 A	589	DF 842-105 A	-	DF 844-142	-	D 851-110	554
D 841-87	-	DF 844-07	630	DF 844-143	-	D 851-112	-
DS 841-88	-	DF 844-07 A	-	DVF 844-146	-	D 851-113	549
DS 841-90	589-593-598	DM 844-07	621	DF 844-158	637	D 851-122	554-558
DS 841-90 A	-	DM 844-07 A	-	DF 844-159	-	D 851-124	541
D 841-91	593-598	DS 844-07 J	-	DF 844-160	633	D 851-124 A	-
D 841-91 A	-	DS 844-07 K	-	DVF 844-162	-	D 851-126	554
DS 841-91	604	DS 844-013	625	DVF 844-165	630	DF 851-127	554-558
DS 841-91 A	-	DS 844-013 A	-	DF 844-166	-	DF 851-128	-
D 841-92	589-593-598	DM 844-19	621	DVF 844-169	633	DX 851-132	549
D 841-93	-	D 844-23	-	DS 844-170 A	621	DX 851-139	546
DS 842-07	593-598	D 844-23 A	-	DS 851-03	557	DX 851-139 A	-
DS 842-07 A	-	DVF 844-28	630	DS 851-03 A	-	DS 851-142 A	-
DS 842-3	-	DS 844-31	625	D 851-4	546	DF 851-144	554-558
DX 842-5	-	DF 844-45	630	D 851-9	553	DS 851-149	549
DX 842-15	-	DF 844-48	637	D 851-9 A	-	DS 851-151	-
DX 842-15 A	-	DF 844-48 A	-	DS 851-43	557	DF 851-157	554-561
DS 842-17 B	569-574	DF 844-49	630	DS 851-43 A	-	DF 851-158	561
DS 842-17 C	-	DVF 844-55	-	DF 851-48	558	DF 851-159	542
DS 842-20	593-598	D 844-56 B	621	DF 851-48 A	-	DS 851-159	554
DX 842-47	66-67-594-598	D 844-56 C	-	D 851-51	553	DS 851-160	487-492-496-554
D 842-56	745	DVF 844-56	630	DF 851-51	558	DX 851-193	554
D 842-56 A	-	DS 844-59	621	DS 851-57	546	DX 851-360 B	549
D 842-60	594-598	DS 844-59 A	625	D 851-61	-	DS 851-361 B	-
DS 842-60	594	DVF 844-59	630	DS 851-62	-	DX 851-367 A	554-561
D 842-61	594-598	DF 844-60	637	DS 851-63	-	DF 851-368 A	-
D 842-61 A	-	D 844-61 A	621	D 851-68	553-558	DX 851-369 A	554
DS 842-66 A	594-601	D 844-72	-	D 851-70	-	DX 851-370 A	-
DS 842-66 B	594	DS 844-72	625	D 851-72	-	DX 852-07	562
D 842-67	594-601	DVF 844-76	630	DX 851-77 A	553	DX 852-08	-
D 842-68	-	DF 844-82	637	DX 851-78	553-558	DX 852-2 C	-
D 842-71	-	DF 844-84	630	DX 851-78 A	558	D 852-64	-
D 842-72 A	-	D 844-87	621	DX 851-79	546	D 852-64 A	-
D 842-73	594	DF 844-87	630	DX 851-79 A	-	D 852-65	-

INDEX (suite)

NUMÉROS	PAGES	NUMÉROS	PAGES	NUMÉROS	PAGES	NUMÉROS	PAGES
DX 852-68	562	DX 854-9 B	622	DS 854-73	570-574-581	DX 854-132 A	661
D 852-69	-	DS 854-10	658	DM 854-75 B	577	DS 854-135	-
DX 852-79	-	DS 854-10 A	-	DM 854-76 B	-	DS 854-135 A	-
DX 852-106 B	-	DX 854-10 B	622	DS 854-77	622-643	DS 854-136	-
DS 852-122	-	DX 854-24 B	-	DM 854-82	577-581	DS 854-136 A	-
DS 852-122 A	-	DX 854-27 B	-	DM 854-82 A	-	DS 854-136 B	-
DS 852-123	-	DX 854-28	658	DS 854-82	569-577-658	DT 854-202 A	622
DS 852-128	-	DX 854-28 A	-	DS 854-82 A	-	DV 854-202 A	-
DS 853-60	533	DX 854-29	-	DM 854-83	570-581	DX 854-202 A	-
DS 853-62 D	533-658	DX 854-29 A	-	DM 854-83 A	-	DX 854-203 A	-
DS 853-62 E	-	DS 854-30	605	DM 854-83 F	577	DX 854-204 A	-
DS 853-63 D	-	DX 854-31	604	DM 854-83 G	-	DX 856-21	666-673
DS 853-63 E	-	DX 854-31 A	-	DS 854-83	570-577	DJ 856-26 A	-
D 853-66	621	DS 854-32	605	DS 854-83 A	-	DX 856-26 B	-
DS 853-81	554-561-589-594-601	DS 854-32 A	-	DS 854-84 D	570-577-658	DX 856-46	-
DS 853-84	525	DS 854-33 B	605	DS 854-84 E	-	DX 856-78 A	-
DX 853-87	-	DS 854-34	604	DF 854-85	581-633	DJ 856-81 A	666
DX 853-87 A	-	DS 854-34 A	-	DM 854-85	577	DX 856-81 A	666-673
DX 853-99 B	-	DS 854-35	557	DS 854-85 B	570-577	DJ 856-83 A	673
DX 852-99 C	-	DS 854-35 A	-	DX 854-90	682	DX 856-85	666
DXF 853-202 A	660	DS 854-38	799	DM 854-91	577-581	DV 856-123	660
DXF 853-203 A	-	DS 854-40 B	605	DS 854-91 A	570-577	DX 856-123	666-674
DX 853-206 A	-	DS 854-40 C	-	DM 854-93	577-581	DV 856-124	674
DX 853-209 A	673	DS 854-41 B	-	DM 854-93 A	-	DV 856-125	666
DX 853-210 A	-	DS 854-41 C	-	DS 854-93 B	570-577	DV 856-126	674
DX 853-212 A	-	DS 854-42 B	550	DS 854-93 C	-	DX 856-127	666-674
DX 853-224 A	666	DS 854-42 C	-	DM 854-94 B	577	DX 856-132	666
DX 253-225 A	-	DS 854-43 B	557	DM 854-94 C	-	DX 856-132 A	674
DX 853-226 A	-	DS 854-43 C	-	DS 864-94 B	570-5577	DJ 856-201 A	-
DX 853-227 A	-	DS 854-44 B	605	DS 854-94 C	-	DX 856-201 A	-
DX 853-228 A	-	DS 854-44 C	550-605	DX 854-97 A	622	DX 856-220 A	669-674
DX 853-235 A	673	DS 854-45 B	-	DM 854-100	574-581	DV 856-233 A	-
DX 853-236 A	-	DS 854-46	569	DS 854-101	661	DX 856-234 A	-
DX 853-237 A	-	DS 854-46 A	-	DS 854-101 A	-	DX 856-236 A	-
DX 853-238 A	-	DS 854-47	570	DF 854-103	582	DX 856-237 A	-
DX 853-239 A	-	DS 854-47 A	-	DF 854-104 B	-	DX 856-278 A	-
DX 853-241 A	-	DX 854-48	658	DF 854-104 C	582	DX 856-279 A	674
DX 853-242 A	-	DX 854-48 A	-	DF 854-105 B	-	DX 856-280 A	669-674
DX 853-243 A	-	DX 854-49	-	DF 854-105 C	-	DX 856-281 A	-
DX 853-244 A	-	DX 854-49 A	-	DX 854-126	661	DX 856-282 A	-
DX 853-245 A	-	DF 854-50	633	DX 854-126 A	-	DJ 856-283 A	669
DV 854-3 A	682	DF 854-51 A	561	DX 854-127	-	DX 856-283 A	669-674
DX 854-3	-	DF 854-52	633	DX 854-129	-	DJ 856-284 A	674
DX 854-3 A	-	DF 854-52 A	-	DX 854-129 A	-	DX 856-285 A	669-674
D 854-4	621	DF 854-67	-	DX 854-130 B	-	DX 856-286 A	-
DM 854-4	621-633	DS 854-68	658	DX 854-130 C	-	DX 856-287 A	669
DX 854-7	622	DS 854-69	-	DX 854-131	-	DX 856-288 A	669-674
DS 854-9	658	DM 854-71	574-581	DX 854-131 A	-	DX 856-296 A	666
DS 854-9 A	-	DS 854-72	682	DX 854-132	-	DX 856-297 A	669-667

INDEX (suite)

NUMÉROS	PAGES	NUMÉROS	PAGES	NUMÉROS	PAGES	NUMÉROS	PAGES
DX 856-299 A	669-667	DX 861-76	606	D 861-158 A	613	DJA 922-32	710
DX 861-05	562	D 861-79 B	609	DS 861-160	-	DJB 922-32	723
DX 861-1	606	D 861-79 C	-	D 861-161	565	DJF 922-32	721
DX 861-1 A	-	DF 861-79	637	DX 861-162	-	DX 922-32	714-720
D 861-5	-	DS 861-79	609	DS 861-166	-	DJA 922-33	710
DS 861-5	-	DS 861-79 A	-	DX 861-167	-	DX 922-33	714-720
DX 861-5	-	DX 861-79	-	DF 861-169	638	DVF 922-41	722
DX 861-5 A	-	DX 861-79 A	-	DF 861-170	-	DVF 922-41 A	721
D 861-7	-	DX 861-80	-	DS 861-174	613	DVB 922-49	704
D 861-7 A	-	DX 861-80 A	-	DF 861-180	638	DF 922-50 A	-
DS 861-7	-	D 861-84	589-610	DF 861-181	-	DJF 922-50	721-722
DS 861-7 A	-	DS 861-88	610	DF 861-182	-	DV 922-50	713-719
DX 861-7	-	DS 861-91	-	DX 861-186	606	DX 922-50	713-715-719
DX 861-7 A	-	DX 861-92	-	DS 861-189	549	DJF 922-51	721
DS 861-8	-	DX: 861-92 A	-	DX 861-194	629-638	DV 922-51	713-719
D 861-9	-	D 861-98	-	DB 863-12	645-649-653	DX 922-61	713-715-719
DS 861-9	-	D 861-98 A	610-638	DB 863-31	645-649-654	DV 922-53	719
DX 861-9	-	D 861-98 B	626	DB 863-61	-	DV 922-54	-
DX 861-9 A	-	D 861-100	610	D 912-10	684-687-704	DS 922-56	717
DS 861-13	-	D 861-101	422-610-626-638	DV 912-15	689	DS 922-56 A	717
DS 861-13 B	626-637	DS 861-102 A	610-626-638	DV 912-60 A	-	DX 922-60	713-719
DX 861-13 B	606	D 861-104	626-638	DV 912-60 B	-	DV 922-80	714-717-720
D 861-16	562-606	D 861-105	-	DV 912-60 C	-	DX 922-81	714-720
DX 861-16	606	D 861-107	629	DV 912-60 D	-	DV 922-90	714-717-720
DX 861-16 A	-	DF 861-107	638	DV 912-112	-	DX 922-91	714-720
DS 861-21	609-626-637	D 861-109	629	DV 912-209 A	703	DS 922-93 A	712-715-718
D 861-22	626	DF 861-109	638	DV 912-210 A	-	DX 922-93	-
DS 861-22	637	D 861-110	629	DV 912-215 A	689	DX 922-93 A	-
D 861-23	609	DS 861-112	-	DVB 922-12	704	DX 922-93 B	-
DV 861-24	-	D 861-116	610	DF 922-13	707	DJB 922-111 A	704
DV 861-24 A	-	DM 861-117	-	DJA 922-20	710	DJF 922-111	-
DX 861-24	-	D 861-118	-	DV 922-20	714-720	DF 922-114 A	707
DX 861-24 A	-	DS 861-119	-	DJA 922-21	710	DF 922-115 B	704
DX 861-28	562	DS 861-119 B	-	DJB 922-21	723	DJF 922-118 A	-
DX 861-28 A	-	DS 861-120	-	DJF 922-21	721	DJB 922-120 A	708
DS 861-33	609-626-637	DS 861-121 A	613	DV 922-21	714-720	DJF 922-120	-
D 861-34	626-637	DS 861-121 B	-	DX 922-21	-	DJF 922-121	-
DX 861-36	562	DV 861-121	-	DJA 922-22	710	DX 922-124	715
DX 861-37	565	DS 861-129	629	DJB 922-22	723	DX 922-124 A	715-712-718
D 861-51	626-637	DS 861-129 A	-	DJF 922-22	721	DJB 922-130 A	708
D 861-53	-	DS 861-132	613-629	DV 922-22	720	DJF 922-130	708
D 861-57	-	DF 861-133	638	DJA 922-23	710	DJF 922-131	-
DVF 861-59	637	DX 861-140	565	DX 922-23	714-720	DF 922-135	721-722
DX 861-59	626	DX 861-142	-	DJA 922-30	710	DJB 922-135	704
DX 861-59 A	-	D 861-149	613	DV 922-30	714-720	DJF 922-135	-
D 861-62	609	DX 861-151	565	DJA 922-31	710	DJB 922-140	-
D 861-63	-	DS 861-157	451	DJB 922-31	723	DJF 922-140	-
D 861-70	-	DS 861-157 A	-	DJF 922-31	721	DJB 922-150	709-723
DX 861-74	-	D 851-158	613	DV 922-31	714-720	DV 922-150	712-718

INDEX (suite)

NUMÉROS	PAGES	NUMÉROS	PAGES	NUMÉROS	PAGES	NUMÉROS	PAGES
DJA 922-151	709	DS 923-97 B	713-716	DX 932-342 A	694	DV 942-224 A	701
DV 922-151	712-718	DB 923-120	645-654	DB 935-1 A	711	DV 942-225 A	-
DV 922-152	-	DM 923-128 A	713-716-719	DF 935-1	-	DV 942-226 A	-
DJA 922-160	709	DM 923-135 A	-	DVB 935-1	-	DS 944-1 A	765
DJB 922-160	723	DX 923-136	712-715-718	DF 935-62	711	DS 944-1 B	-
DV 922-160	713-719	DX 932-09 C	684	DF 935-63	-	DS 944-93	765
DX 922-160	713-716-719	DS 932-9 A	650-709	DF 935-64 A	-	DS 944-94	-
DJA 922-161	709	DV 932-20	690	DF 935-65 A	-	DS 944-95	-
DV 922-161	713-719	DX 932-20	-	DF 935-104	593-601	DS 961-08 D	614
DX 922-161	713-716-719	DV 932-21	-	DM 941-1	738	DS 961-08 E	-
DF 922-164	707	DX 932-21	-	DM 941-2	-	DS 961-3 E	604
DF 922-169	704	DX 932-22	694	DM 941-3	746	DS 961-3 F	-
DF 922-183	707	DX 932-23	-	DX 941-75 E	717	DX 961-3	-
DJC 922-430	704	DX 932-24	697	DX 841-75 F	-	DX 961-3 A	-
DJB 922-440	-	DX 932-25	-	DX 941-78 F	-	DX 961-3 B	-
DJF 922-440	-	DV 932-30	703	DX 941-78 G	-	DS 961-4 C	614
DJF 922-441	-	DX 932-31	-	DM 941-91	738	DS 961-4 F	604
DJA 922-500	709	DX 932-32 A	-	DX 941-151 A	702	DX 961-4	614
DJB 922-500	723	DX 932-32 B	-	DX 941-152 A	-	DX 961-4 A	604
DJA 922-501	709	DV 932-35	-	DX 941-166 A	-	DF 961-6	614
DJA 922-510	-	DA 932-36	-	DX 941-167 A	-	DF 961-6 B	-
DJB 922-510	723	DX 932-37 A	-	DX 941-171 A	-	DS 961-6	-
DJA 922-511	709	DX 932-37 B	-	DX 941-172 A	-	DS 961-6 C	-
DJB 922-545	719	DX 932-40	690-694	DX 941-173 A	-	DX 961-6 A	-
DJB 922-620 A	716-723	DX 932-41	694	DX 941-174 A	-	DF 961-7 A	633
DJF 922-620 A	717-722	DX 932-45	690-694	DX 941-175 B	-	DS 961-7 E	665
DJB 922-630 A	- 723	DA 932-52	650-709	DV 941-282 A	738-724-746	DX 961-7 A	-
DJF 922-630 A	- 722	DS 932-55 A	694	DS 942-2 B	790	DS 961-8	614
DX 922-660 A	- 716	DX 932-62	687	DS 942-2 C	-	DS 961-8 A	-
DX 922-667 B	717	DX 932-68	684	DV 942-4	698	DS 961-9	-
DX 922-673 B	-	DX 932-80	-	DX 942-4	-	DS 961-9 A	-
DX 922-679 B	-	DX 932-95	694	DX 942-5	-	DX 961-11 B	665
DX 922-685 B	-	DX 932-100	-	DX 942-8	-	DX 961-11 C	-
DS 923-1	716	DX 932-180	690	DS 942-70	-	DX 961-17	664
DS 923-1 A	-	DX 932-181	690-694	DS 942-73 A	-	DS 961-19 B	-
DS 923-2 B	717	DX 932-182	694	DS 942-94 B	773	DS 961-19 C	-
DS 923-2 C	-	DX 932-187	684	DS 992-94 C	-	DS 961-23 B	-
DS 923-2 F	-	DX 932-188	-	DS 942-94 D	790	DV 961-23 A	-
DS 923-2 G	-	DX 932-195	-	DS 942-94 E	-	DX 961-23 B	-
DV 923-2	720	DX 932-196	-	DX 942-205 A	701	DS 961-26 A	-
DS 923-5 A	715	DX 932-203 A	693-697	DX 942-206 A	-	D 961-27	665
DX 923-5	-	DX 932-205	-	DX 942-207 A	-	DS 961-29	-
DV 923-11	720	DX 932-207	-	DX 942-208 A	-	DS 961-30 B	614
DB 923-20	535-650	DX 932-232	684	DX 942-209 B	-	DS 961-30 C	604
DB 923-44	723	DX 932-233	-	DX 942-217 A	-	DS 961-30 D	-
D 923-90 A	712-715-718	DX 932-320 B	703	DX 942-218 A	-	DS 961-31 C	614
DX 923-90	-	DX 932-326 B	-	DX 942-220 A	-	DF 961-32 A	545
D 923-92	-	DX 932-340 A	690	DX 942-221 A	-	DF 961-32 B	-
DJB 923-97	719	DX 932-341 A	694	DV 942-223 A	-	DJF 961-33	-

INDEX (suite)

NUMÉROS	PAGES	NUMÉROS	PAGES	NUMÉROS	PAGES	NUMÉROS	PAGES
DF 961-33	765	DS 971-56	799	DS 981-48 B	792	DS 981-146	792-793-794-795-796-798
DS 961-41	604	DS 971-81	-	DX 981-48 A	770-778	DS 981-161	790
DS 961-41 A	-	DS 971-81 A	-	DX 981-48 B	-	DS 981-162	-
DS 961-48	-	DS 972-01	799	DF 981-64	711	DS 981-163	-
DS 961-48 A	-	DS 972-3	-	DS 981-67 D	789	DS 981-164	-
D 961-53	570-578-582	DX 972-901 A	-	DS 981-67 E	-	DX 981-165	-
DS 961-56	664	DF 981-1 F	795	DX 981-67	770	DS 981-166	-
DS 961-57	617	DJ 981-1 A	797	DX 981-67 A	-	DJ 981-201 A	792
DS 961-57 A	-	DJ 981-1 C	-	DS 981-70 C	785	DX 981-201 A	-
DJF 961-61	633	DJ 981-1 D	792-793	DS 981-78 B	769-777-785	DT 981-201 A	-
DF 961-61	-	DJ 981-1 E	792-794	DS 981-78 C	770-777-786	DJ 981-202 A	797
D 961-67	617	DJ 981-1 F	792-793	DS 981-80	778	DX 981-202 A	-
DS 961-74 B	-	DJ 981-1 G	792-794	DX 981-80	770	DT 981-202 A	792
D 961-75	529-570	DJ 981-1 H	797	DM 981-81 B	769-777-786	DX 982-46	565
D 961-75 A	-	DJ 981-1 J	-	DS 981-81	774-785	DX 982-46 A	-
DS 961-79	604	DM 981-1 Q	792	DS 981-83 W	789	DB 982-48	545
DS 961-79 A	-	DM 981-1 Y	796	DS 981-83 X	-	DS 982-54 B	770
D 961-80	589-597-601-633	DS 981-1 I	797	DS 981-83 Y	-	DS 982-58 A	770-778-789
DS 961-81	617	DS 981-1 J	-	DX 981-83	-	DS 982-81 A	-
DS 961-81 A	-	DS 981-1 M	-	DX 981-83 A	-	DF 982-147 B	778
DX 961-94	665	DV 981-1 D	796	DX 981-83 H	773	DFJ 983-1 B	737
D 961-95	589-597-601	DV 981-1 E	-	DX 981-83 I	-	DJF 983-1 C	-
DM 961-98	664	DVF 981-1	795	DX 981-83 J	-	DJF 983-1 D	729-737
DX 961-98	-	DVF 981-1 A	-	DX 981-83 K	-	DJF 983-1 E	-
D 961-112	617	DX 981-1	792	DX 981-83 N	-	DV 983-1	729
D 961-115	570-578-582	DX 981-1 A	-	DX 981-83 P	-	DV 983-1 A	-
D 961-123	617	DX 981-1 B	-	DX 981-83 Q	-	DX 983-1 M	734
DM 961-123	-	DX 981-1 C	792-793	DX 981-83 R	-	DX 983-1 N	-
D 961-124	-	DX 981-1 D	792-794	DM 981-85	773-781	DX 983-1 P	-
D 961-133	665	DX 981-1 E	-	DJF 981-88 B	781	DX 983-1 Q	-
D 961-133 A	-	DX 981-1 F	797	DJF 981-88 C	-	DX 983-1 T	753
DS 961-134	-	DX 981-1 G	-	DJF 981-88 G	-	DX 983-1 U	-
DS 961-135 A	617	DX 981-1 H	-	DJF 881-88 H	-	DX 983-1 V	-
DS 961-146 B	664	DX 981-1 I	-	DLB 981-88 A	-	DX 983-1 W	-
D 961-147	570-578-582	DS 981-2 H	797	DLB 981-88 B	-	DX 983-1 X	737
DS 961-161 C	-	DS 981-2 I	-	DLB 981-88 E	-	DX 983-1 Y	-
DS 961-172 A	664	DV 981-2 A	792	DLB 981-88 F	-	DJF 983-2 B	749
DX 961-175	617	DVF 981-2 B	795-796	DS 981-117 A	773-781	DJF 983-2 C	-
DX 961-175 A	-	DVF 981-2 D	793-794	DX 981-117	790	DJF 983-2 D	746-749
DX 961-175 B	-	DX 981-2	792-793-794	DS 981-118 A	773-781	DJF 983-2 E	-
DX 961-175 C	-	DVF 981-6 A	795	DX 981-118	790	DS 983-2 J	758
DS 961-180	-	DVF 981-6 D	796	DS 981-127	769-777	DS 983-2 K	-
DS 961-189 A	529-664	DVF 981-6 F	796	DS 981-127 A	770-777-786	DV 983-2	746
DS 971-38	799	DS 981-9 A	798	DX 981-128	790	DV 983-2 A	-
DS 971-39	-	DS 981-45	789	DS 981-129	769-777	DX 983-2 B	747
DS 971-39 A	-	DS 981-46	720	DS 981-129 A	786	DX 983-2 C	-
DS 971-49	-	DS 981-46 A	-	DS 981-129 B	785	DX 983-2 D	-
DS 971-5	-	DS 981-47	-	DV 981-129	770-777	DX 983-2 E	-
DS 971-54	-	DS 981-47 A	-	DS 981-138	792-793-794-795-796-798	DX 983-2 M	761

INDEX (suite)

NUMÉROS	PAGES	NUMÉROS	PAGES	NUMÉROS	PAGES	NUMÉROS	PAGES
DX 983-2 N	761	DX 983-75 D	750	DX 985-73 G	769-777	DX 986-292 A	787-782
DX 983-3	737	DX 983-75 E	-	DX 985-73 H	769	DX 986-293 A	-
DX 983-3 A	-	DX 983-76	724-730-733	DX 985-73 I	769-777	DX 987-1 B	766
DS 983-10	727-730-733	DX 983-76 A	733	DX 985-73 J	785	DX 987-1 C	-
DS 983-10 A	-	DX 983-76 B	724-730	DX 985-73 K	-	DX 987-1 D	785
DS 983-10 D	750	DS 983-77	757	DX 985-73 M	786	DX 987-1 E	-
DS 983-10 E	-	DS 983-77 A	-	DX 985-73 N	-	DX 987-1 F	-
DS 983-10 F	753	DS 983-78	762	DJ 985-86	-	DX 987-1 G	-
DS 983-10 G	-	DS 983-78 A	-	DV 985-86 A	769-777	DX 987-1 H	766
DS 983-11	742	DS 983-81	645-654-724-727-733	DX 985-86 A	785	DX 987-1 J	-
DS 983-11 A	-		738-742-757-766	DX 985-86 C	786	DS 988-2 D	782
DS 983-11 D	758	DX 983-86 A	724-730-750	DX 985-86 D	769-777	DS 988-59	-
DS 983-11 E	-	DS 983-87	727-730-733-757-762	DX 985-86 E	766-774	DS 988-62	-
DS 983-42 M	753	DX 983-88	724-730-733	DJ 985-99 B	785	DS 988-65 A	-
DS 983-42 N	-	DX 983-89	727-730-733	DV 985-99 B	769	DS 988-66 A	-
DS 983-42 P	-	DX 983-89 A	-	DX 985-99 A	785	DF 988-71	774
DS 983-42 Q	-	DX 983-91 D	747	DX 985-99 B	777	DF 988-71 A	-
DS 983-43 H	753-762	DX 983-91 E	-	DX 985-99 C	786	DX 988-73	766
DS 983-43 I	-	DX 983-91 H	758	DX 985-99 D	770-777	DS 988-84	782
DS 983-43 J	-	DX 983-91 I	-	DX 985-99 E	769-777	DS 988-84 A	-
DS 983-43 K	-	DX 983-91 J	747	DX 985-109	789	DS 988-84 B	-
DS 983-43 M	758	DX 983-91 K	-	DF 986-20	778	DF 988-87	545
DS 983-43 N	-	DX 983-97	742	DF 986-20 A	-	DS 988-95	762
DS 983-43 P	-	DX 983-98	618	DS 986-56	785	DS 988-95 A	-
DS 983-43 Q	-	DS 983-100	757	DS 986-56 A	786	DF 988-98 A	-
DS 983-44	757-762	DS 983-101	762	DS 986-57	785-7	DS 988-104	782
DS 983-44 A	-	DX 983-110	724-730-733	DS 986-95	738-741-745	DJF 988-201 A	774
DS 983-45	-	DX 983-111	-	DS 986-95 A	-	DV 988-201 A	766
DS 983-45 A	-	DX 983-127	730-742	DX 986-97	766-769-774-777	DJF 988-202 A	774
DS 983-46	762	DX 983-127 A	750-758	DX 986-99 A	-	DV 988-202 A	766
DS 983-47	757	DX 983-128	730-742-758	DS 986-100	765	DJF 988-203 A	774
DS 983-48	762	DX 983-128 A	750	DS 986-100 A	-	DV 988-203 A	766
DS 983-53	742	DX 983-129	730-742-750-758	DS 986-100 B	-	DX 988-284 A	782
DS 983-53 A	-	D 983-130	730	DS 986-100 C	-	D 989-1	770-789
DX 983-54 D	734	DX 983-130	742-750-758	DS 986-100 D	-	DB 989-1	778
DX 983-54 E	-	DX 983-201 A	753	DS 986-100 E	-	DJF 989-1	-
DX 983-54 H	753	DX 983-202 A	-	DX 986-100	738-741-745	DJB 989-50	-
DX 983-54 I	-	DX 983-203 A	758	DX 986-100 A	-	DJB 989-50 A	-
DX 983-54 J	734	DX 983-204 A	-	DV 986-101 A	773	DF 989-89 A	634
DX 983-54 K	-	DX 983-246 A	761	DV 986-102 A	-	DJF 989-92	778
DX 983-59	724-730-733	DX 983-247 A	-	DS 986-110	765	DJF 989-92 A	-
DX 983-59 B	730	DX 983-256 A	753	DS 986-110 A	-	DS 989-93	770-789
DM 983-71	738	DX 983-257 A	-	DS 986-111	-	DS 989-93 A	-
DX 983-71	742	DJF 985-73	774	DS 986-111 A	-	DX 989-96	541
DX 982-71 A	-	DJF 985-73 A	-	DS 986-116	782	DJB 989-97	645
DX 983-71 B	758	DV 985-73 B	-	DX 986-220 A	766	DS 989-98	770-789
DX 983-71 C	-	DV 985-73 C	777	DX 986-221 A	-	DS 989-99	-
DX 983-75 B	730	DV 985-73 E	-	DX 986-290 A	757-782	DJF 989-174 A	774
DX 983-75 C	-	DX 985-73 F	769-774	DX 986-291 A	-		

INDEX (suite)

NUMÉROS	PAGES	NUMÉROS	PAGES	NUMÉROS	PAGES	NUMÉROS	PAGES
NUMÉROTATION H							
HY 174-99	150-398-401	HY 532-11	348	HY 532-94 A	351	H 844-63	645-650-654
HY 373-207 A	173	HY 532-19 B	-	HY 535-1 A	347-351	H 844-93 A	- - -
HY 373-272 A	-	HY 532-58	-	HY 535-1 B	347	H 844-101	- - -
HY 453-134	295-296-299-300-303-304	HY 532-59	-	HY 642-013 A	424		
HY 532-07 A	348	HY 532-80	348				
NUMÉROTATION N							
N 111-3	9	N 121-92	54	N 173-12	378	N 222-80	81
N 112-4 A	-	N 122-1	57	N 173-13	-	N 222-81	-
N 112-81 A	86	N 122-10	-	N 173-14	-	N 222-82	82
N 112-87	13	N 122-40	-	N 173-15	-	N 222-87	-
N 112-87 A	-	N 123-50	-	N 181-2	34-38	N 223-1	-
N 112-88 A	-	à	-	N 212-79	343	N 223-40	-
N 113-11	2	N 123-50 I	-	N 221-3	5	N 223-42	-
N 113-90	54	N 124-21	14	N 321-59	-	N 223-45	-
N 113-90 A	-	N 124-25	17	N 222-4	81	N 223-66	-
N 113-91	-	N 124-79	-	N 222-5	-	N 223-70	-
N 113-91 A	-	N 124-95	-	N 222-6	-	N 223-72	-
N 114-74 A	5	N 132-19	13	N 222-7	-	N 223-93	-
N 114-83	2	N 132-48	42	N 222-8	-	N 231-87	86
N 114-85	5	N 132-52	5-13	N 222-13	-	N 394-49	279
N 114-86	-	N 132-58	-	N 222-15	-	N 511-99	515
N 121-13	54	N 142-98	42	N 222-17	-	N 564-104	455
N 121-15	53	N 171-8	45	N 222-59	-	N 642-9	410
N 121-19	54	N 173-10	378	N 222-69	-		
N 121-76	-	N 173-11	-				

INDEX (suite)

NUMÉROS	PAGES	NUMÉROS	PAGES	NUMÉROS	PAGES	NUMÉROS	PAGES
NUMÉROTATION U							
U 30.743	279	U 30.824	130-307-312-320	U 40.848	288-472	U 40.851	288
U 30.747	-						

NUMÉROTATION 0 à 900.000

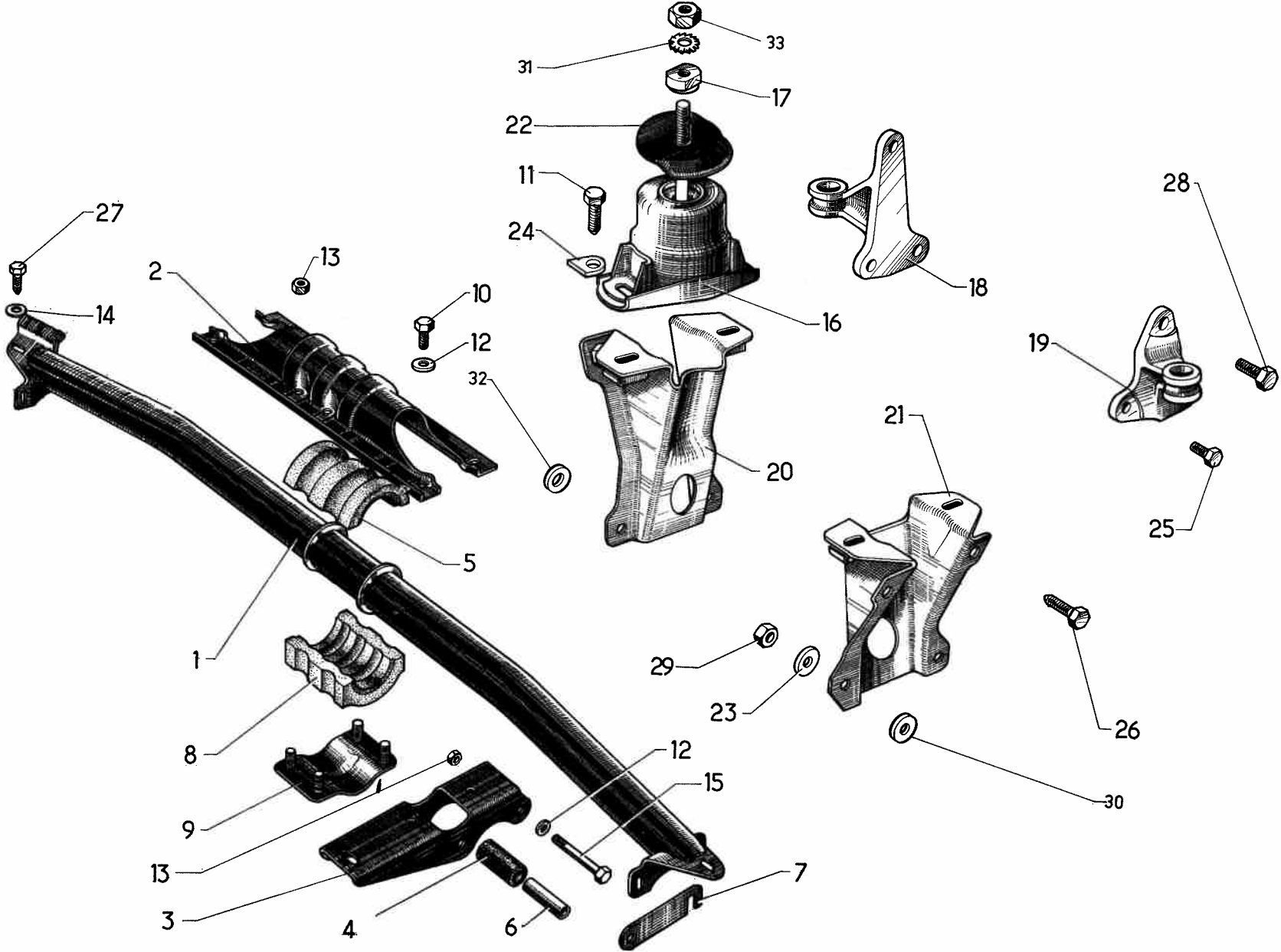
ZC 9000 270 U	1	ZC 9408 451 U	125	ZC 9613 024 U	541-542	ZC 9613 081 U	397
ZC 9000 271 U	-	ZC 9431 442 U	292	ZC 9613 133 U	641	ZC 9614 085 U	402
ZC 9000 336 U	-	ZC 9438 157 U	185	ZC 9613 164 U	646	ZC 9612 135 U	447
ZC 9000 337 U	-	ZC 9451 253 U	2	ZC 9613 652 U	757-762	ZC 9614 201 U	198
ZC 9000 718 U	149	ZC 9457 069 U	6	ZC 9613 653 U	463	ZC 9614 203 U	432
ZC 9000 719 U	134	ZC 9457 403 U	263	ZC 9613 654 U	670-677	ZC 9614 541 U	515
ZC 9000 720 U	268	ZC 9452 478 U	214	ZC 9613 658 U	680	ZC 9614 542 U	-
ZC 9000 729 U	272	ZC 9490 708 U	106-292-476	ZC 9613 673 U	662	ZC 9614 543 U	-
ZC 9000 724 U	209	ZC 9491 041 U	93	ZC 9613 676 U	679	ZC 9615 016 U	93
ZC 9000 727 U	247	ZC 9491 056 U	-	ZC 9613 683 U	414-670-677	ZC 9615 021 U	162-169
ZC 9000 728 U	248	ZC 9508 093 U	6-54	ZC 9613 684 W	85	ZC 9615 024 U	590-597-602
ZC 9003 008 U	475	ZC 9508 440 U	170	ZC 9614 000 U	174-239-247-248-283	ZC 9615 025 U	362
ZC 9018 372 U	557	ZC 9543 322 U	201		287-370	ZC 9615 032 U	174
ZC 9039 827 U	573-578-662	ZC 9585 698 U	397	ZC 9614 003 U	377	ZC 9615 033 U	304
ZC 9088 284 U	402	ZC 9595 386 U	366	ZC 9614 004 U	174-405	ZC 9615 038 U	138
ZC 9088 613 U	625	ZC 9602 009 U	42	ZC 9614 011 U	134-283-287	ZC 9615 049 W	10-17
ZC 9088 616 U	662	ZC 9612 531 U	224	ZC 9614 017 U	370-377		34-38-89-347-351
ZC 9088 624 U	439	ZC 9612 608 U	256	ZC 9614 020 U	427	ZC 6915 054 W	190-194
ZC 9088 629 U	161-165	ZC 9612 620 U	214	ZC 9614 022 U	29-402-414-422	ZC 9615 530 U	681
ZC 9089 149 U	397-566	ZC 9612 629 U	58-339-343	ZC 9614 028 U	397-402	ZC 9615 603 U	463
ZC 9089 591 U	157-566	ZC 9612 641 U	256	ZC 9614 036 U	33	ZC 9615 700 U	765
ZC 9089 840 U	37-641	ZC 9612 702 U	198	ZC 9614 038 U	402	ZC 9615 710 U	459-463-557
ZC 9117 290 U	2	ZC 9613 007 U	106-110	ZC 9614 042 U	12-377	ZC 9615 712 U	436-439-488-503-507
ZC 9150 479 U	711	ZC 9613 014 U	439-641	ZC 9614 043 U	85	ZC 9615 713 U	679-680
ZC 9233 400 U	406-561-625-638-646	ZC 9613 015 U	102	ZC 9614 052 U	405	ZC 9615 714 U	283
	650-654	ZC 9613 018 U	537-542	ZC 9614 055 U	402	ZC 9615 715 U	488-492-499-533-537-566
ZC 9295 502 U	62-66-74-78-597-602-638	ZC 9613 022 U	529	ZC 9614 056 U	-	ZC 9615 719 U	533-662

INDEX (suite)

NUMÉROS	PAGES	NUMÉROS	PAGES	NUMÉROS	PAGES	NUMÉROS	PAGES
ZC 9615 721 U	519	ZC 9616 505 Z	10	ZC 9619 776 U	733	ZC 9620 543 U	114
ZC 9615 725 U	21-402-431-463-467	ZC 9616 506 U	89	ZC 9619 778 U	724-727-733-738-742	ZC 9620 564 U	33
	476-724	ZC 9616 512 W	70		757-762	ZC 9620 806 U	133-205-323
ZC 9615 729 U	670-677	ZC 9617 004 U	618	ZC 9619 779 U	597-602	ZC 9620 807 U	134-146-323
ZC 9615 732 U	389	ZC 9617 005 U	2	ZC 9619 784 U	618	ZC 9620 808 U	323
ZC 9615 745 U	85-177-525-670-677	ZC 9617 010 U	263	ZC 9619 785 U	573	ZC 9620 810 U	323
ZC 9615 747 U	519	ZC 9617 029 U	217	ZC 9619 793 U	549	ZC 9621 011 U	439
ZC 9615 750 U	239-247	ZC 9617 042 U	618	ZC 9619 795 U	790	ZC 9621 027 U	361
ZC 9615 752 U	217	ZC 9617 053 U	2-58	ZC 9619 810 U	782	ZC 9612 037 U	214
ZC 9615 764 U	670-677	ZC 9617 080 U	94	ZC 9619 816 U	519	ZC 9621 044 U	2
ZC 9615 775 U	389	ZC 9617 805 U	202	ZC 9619 817 U	549	ZC 9621 045 U	283
ZC 9615 778 U	397	ZC 9617 813 U	85	ZC 9619 820 U	515	ZC 9621 055 U	157-618
ZC 9615 791 U	21-25-397	ZC 9618 700 U	157	ZC 9619 827 U	662	ZC 9621 057 U	190
ZC 9615 800 U	585	ZC 9618 745 U	549	ZC 9619 834 U	782	ZC 9621 058 U	618
ZC 9615 801 U	-	ZC 9618 749 U	613-727-730-733-762	ZC 9619 837 U	455	ZC 9621 062 U	646-654
ZC 9615 811 U	397	ZC 9618 755 U	549	ZC 9619 838 U	549	ZC 9621 068 U	62-74
ZC 9615 902 U	256	ZC 9619 022 U	435	ZC 9619 840 U	279	ZC 9621 070 U	134
ZC 9616 002 U	34	ZC 9619 024 U	397	ZC 9619 867 U	625	ZC 9621 072 U	634
ZC 9616 023 U	102	ZC 9619 037 U	679-680	ZC 9619 869 U	573-578	ZC 9621 077 U	459-517
ZC 9616 026 U	153	ZC 9619 050 U	256	ZC 9619 878 U	405	ZC 9621 085 U	355-359
ZC 9616 028 U	138-149	ZC 9619 051 U	185	ZC 9620 049 U	214	ZC 9621 086 U	-
ZC 9616 049 U	149	ZC 9619 056 U	679-680	ZC 9620 051 U	214-224	ZC 9621 101 U	178
ZC 9616 057 Z	10	ZC 9619 059 U	217	ZC 9620 052 U	214	ZC 9621 102 U	-
ZC 9616 059 Z	-	ZC 9619 066 U	34-585-618	ZC 9620 053 U	224	ZC 9621 105 U	181
ZC 9616 064 U	65	ZC 9619 068 U	618	ZC 9620 067 U	239-257	ZC 9621 107 U	138
ZC 9616 065 U	102	ZC 9619 069 U	585-618-634-707	ZC 9620 070 U	224	ZC 9621 112 U	6
ZC 9616 073 U	89	ZC 9619 079 U	625	ZC 9620 073 U	268	ZC 9621 131 U	134
ZC 9616 081 U	10	ZC 9619 089 U	529	ZC 9620 079 U	224	ZC 9621 351 U	214
ZC 9616 082 U	89	ZC 9619 092 U	62-66-74-78	ZC 9620 103 U	351	ZC 9621 352 U	174
ZC 9616 084 W	10	ZC 9619 106 U	451	ZC 9620 110 U	58	ZC 9621 353 Z	142
ZC 9616 085 W	89	ZC 9619 116 U	687	ZC 9620 111 U	54	ZC 9621 354 U	33
ZC 9616 088 U	26	ZC 9619 122 U	74-370-377-650-654-664	ZC 9620 115 U	214	ZC 9621 505 U	613
ZC 9616 091 U	89	ZC 9619 127 U	2-6	ZC 9620 121 U	239-247	ZC 9621 514 U	-
ZC 9616 092 U	138	ZC 9619 133 U	37-178-389-397	ZC 9620 159 U	114	ZC 9621 526 U	50
ZC 9616 094 U	13		525-634-650-654	ZC 9620 161 U	118	ZC 9621 951 U	683
ZC 9616 095 U	-	ZC 9619 137 U	190	ZC 9620 164 U	121	ZC 9622 537 U	597
ZC 9616 096 W	10	ZC 9619 158 U	684	ZC 9620 172 U	-	ZC 9622 803 W	102
ZC 9616 099 W	89	ZC 9619 160 U	162-169	ZC 9620 174 U	114	ZC 9624 001 U	625-634
ZC 9616 100 X	14	ZC 9619 161 U	566	ZC 9620 218 U	-	ZC 9624 002 U	-
ZC 9616 102 U	133	ZC 9619 519 U	519	ZC 9620 260 U	256	ZC 9624 008 U	662
ZC 9616 103 W	10	ZC 9619 634 U	681	ZC 9620 264 U	-	ZC 9624 023 U	566
ZC 9616 105 U	89	ZC 9619 754 U	573-578	ZC 9620 267 U	170	ZC 9624 028 U	-
ZC 9616 110 U	2	ZC 9619 755 U	566	ZC 9620 272 U	114	ZC 9624 029 U	638
ZC 9616 115 U	10-37	ZC 9619 760 U	625	ZC 9620 316 U	351	ZC 9650 137 U	683
ZC 9616 116 U	34	ZC 9619 763 U	618	ZC 9620 351 U	33	ZC 9650 139 U	-
ZC 9616 122 U	10	ZC 9619 764 U	707	ZC 9620 501 U	54	ZC 9650 147 U	-
ZC 9616 124 W	85	ZC 9619 766 U	724-727-733-738-757	ZC 9620 525 U	288-479	ZC 9650 232 U	-
ZC 9616 150 U	33		757-762	ZC 9620 528 U	202	ZC 9706 067 U	483
ZC 9616 502 U	10	ZC 9619 775 U	597-602	ZC 9620 540 U	256	ZC 9706 604 U	483-488 508

INDEX (suite)

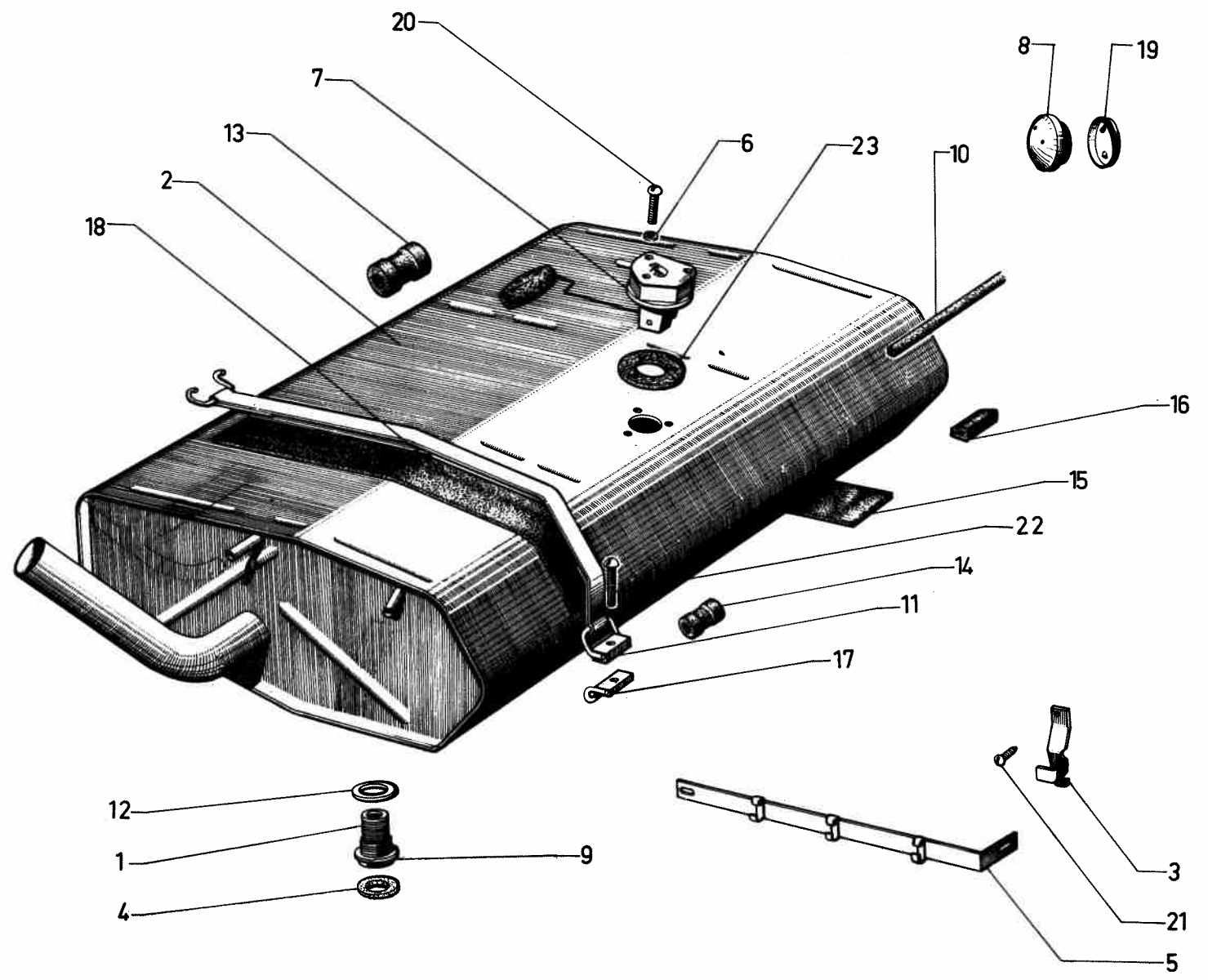
NUMÉROS	PAGES	NUMÉROS	PAGES	NUMÉROS	PAGES	NUMÉROS	PAGES
ZC 9706 639 U	447	ZC 9706 737 U	459	ZC 9706 747 U	447-448	ZC 9722 458 U	515
ZC 9706 717 U	483	ZC 9706 739 U	488-508	ZC 9706 750 U	459-488-492-503	ZC 9807 107 U	377
ZC 9706 726 U	459	ZC 9706 741 U	459-503	ZC 9706 751 U	503	ZC 9807 802 U	162-169
ZC 9706 727 U	459-463	ZC 9706 744 U	492-499-508	ZC 9707 194 U	488-492-499		
ZC 9706 730 U	463-499	ZC 9706 745 U	- - -	ZC 9710 022 U	515		
ZC 9706 732 U	488	ZC 9706 746 U	459	ZC 9722 429 U	-		



<http://bk23.free.fr/>

I	NUMÉROS	K		Suspension moteur et BV	Motor- und Getriebeaufhängung	Engine and gear-box suspension	Suspensión motor y caja de velocidades	Sospensione motore e scatola cambio
				Avant BV	Getriebe, vorn	Front for gear-box	Delantero, caja velocidades	Ant., S.C.
1	DX 133-3 A	1		Traverse inférieure.	Untere Traverse.	Crossmember, lower.	Traviesa delantera inferior.	Traversa ant. inferiore.
2	DX 133-11	1		Traverse supérieure.	Obere Traverse.	Crossmember, upper.	Traviesa delantera superior.	Traversa ant. superiore.
3	DX 133-12	2		Bras supports moteur et radiateur.	Aufhäng.-Arm f. Motor und Kühler.	Bracket for engine and radiator.	Brazo delantero de suspensión motor y radiador.	Bracci ant. supporti motore e radiatore.
4	DX 133-14 A	4	∅ int. 15 - L 40.	Bloc élastique de bras : - repère peinture blanche.	Silentblock f. Aufhängungsarm: - weisse Farbmarkierung.	Rubber bearing: - white paint marking.	Bloc elástico de brazo del. : - marca pintura blanca.	Boccola reggispinta Braccio : - ant. segno bianco.
5	DX 133-50	1	L 98 - h 32.	Demi-bague sup. de suspension.	Ob. Gummischale f. Aufhängung.	Half-bush, upper.	Medio-anillo sup. de suspen. delan.	Semi boccola sup. per sosp.
6	DX 133-57	4	9 × 15 × 40.	Bague de bloc élastique.	Abstandshülse f. Silentblock.	Bush for rubber bearing.	Anillo de bloc elastico.	Boccola per blocco elastico.
7	D 133-58	?	e 1.	Cale de traverse sup.	Beilegscheibe f. obere Traverse.	Shim for crossmember.	Suplemento de traviesa sup. delant.	Spessore per traversa sup. ant.
	D 133-58 A	?	e 2.					
8	DX 133-59	1	L 98 - h 30,5.	Demi-bague inf. de suspension.	Unt. Gummischale f. Aufhängung.	Half-bush, lower.	Medio-anillo inf. de suspen. delant.	Semi boccola inf. per sosp. ant.
9	DX 133-60	1		Chapeau de traverse sup.	Deckel z. Befest. ob. Trav.	Clamp for crossmember.	Chapa de traviesa tras. super.	Cappello della traversa ant. sup.
10	ZD 9050 300 U	4	TH 9 × 18.	Vis de traverse.	Schraube f. Traverse.	Screw.	Tornillo de traviesa delantera.	Vite per traversa ant.
11	ZD 9051 830 U	6	TH 9 × 30.	Vis de traverse sup.	Schraube f. ob. Traverse.	Screw.	Tornillo de traviesa delan. sup.	Vite per traversa ant. sup.
12	ZD 9221 700 U	8	9,5 × 16 × 2.	Rondelle de bras et traverse.	Scheibe f. Aufh.-Arm. u. Traverse.	Washer.	Arandela de brazo y traviesa.	Rondella del braccio e trav.
13	ZD 9237 000 U	8	H 9 × 125.	Écrou de bras et chapeau.	Mutter f. Aufh.-Arm. u. Deckel.	Nut.	Tuerca de brazo delan. y chapa.	Dado del braccio ant. e cappello.
14	ZD 9275 000 U	6	9,5 × 20 × 2,5.	Rondelle de traverse sup.	Scheibe f. ob. Traverse.	Washer for crossmember.	Arandela de traviesa delan. superior.	Rondella della trav. ant. sup.
15	ZC 9621 027 U	4	TH 9 × 50.	Vis des bras.	Schraube f. Aufh.-Arm.	Screw for bracket.	Tornillo de brazo delantero.	Vite dei bracci ant.

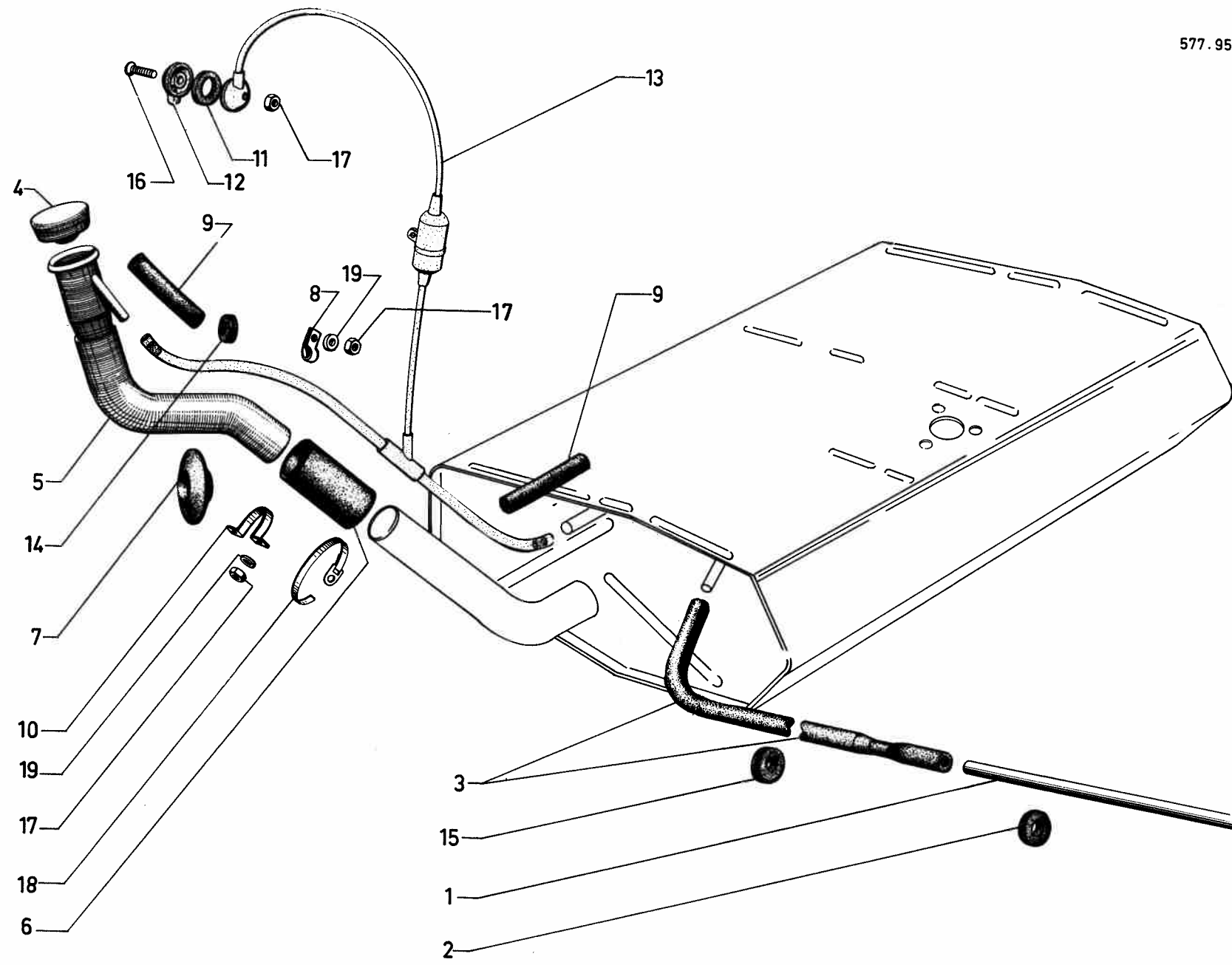
I	NUMÉROS	K		Suspension moteur et BV (Suite)	Motor- und Getriebeaufhängung (Forts.)	Engine and gear-box suspension (Cont.)	Suspensión motor y caja de velocidades (Cont.)	Sospensione motore e scatola cambio (Cont.)
				Arrière moteur	Motor hinten	Rear of engine	Trasero, motor	Post. motor
16	DS 133-5 A	2		Bloc élastique - Axe de 16. Repère couleur noire.	Hint. Silentblock, Zuganker 16. (schwarze Farbmarkierung).	Rubber bearing. (Black paint marking).	Bloque élastico-eje de 16, marca color negro.	Blocco elastico, perno da 16, segno nero.
17	DS 133-66	2	16 × 125.	Écrou rond de bloc élastique.	Rundmutter f. Silentblock.	Nut, round.	Tuerca de bloque élastico.	Dado tondo del blocco elas.
18	DX 133-74	1	D - Ø 16.	Bras support.	Motorträger.	Bracket.	Brazo soporte.	Braccio.
19	DX 133-75	1	G - Ø 16.	Bras support.	Motorträger.	Bracket.	Brazo soporte.	Braccio.
20	DS 133-90 A	1	D.	Support moteur.	Motorstütze.	Engine bracket.	Soporte motor.	Supporto motore.
21	DS 133-91 A DX 133-289 A	1 1	G. G. IE.	Support moteur : - - avec arrêt de gaine et poulie.	Motorstütze : - - mit Anschlag und Übertrag- Rad.	Engine bracket: - - with stop and pulley f. cable.	Soporte motor : - - con reten y polea de cable.	Supporto motore : - - con arresto i pulleggia di cavo.
22	DX 133-97	1		Écran de bloc élastique D.	Abschirmung f. rechten Silentblock.	Shield, R.H. side.	Tuerca de bloc elast. dere.	Schermo per blocco elast. D.
23	D 133-107	4 6	D 7,5 × 26 × 4. G. IE.	Rondelle des supports : -	Scheibe f. Motorträger : -	Washer: -	Arandela de soporte : -	Rondella per supporti : -
24	DS 133-139	4	1 Ø 9,5.	Plaquette des vis de bloc élastique.	Halteblech f. Schrauben der Silentblöcke.	Plate for screw.	Plaqueta de tornillo de bloque élastico.	Placchetta per viti del blocco elastico.
25	ZD 9048 600 U	2	TH 7 × 22,5.	Vis inf. de bras.	Unt. Schraube f. Aufh.-Arm.	Screw, lower.	Tornillo inferior de brazo.	Vite infer. dei braccio.
26	ZD 9048 730 U	4	TH 7 × 25.	Vis des supports.	Schraube f. Motorträger.	Screw for bracket.	Tornillo de soporte.	Vite dei supporti.
27	ZD 9051 830 U	4	TH 9 × 30.	Vis de bloc élastique.	Schraube f. Silentblöcke.	Screw for bearing.	Tornillo de bloc élastico.	Vite del blocco elastico.
28	ZD 9053 800 U	4	TH 9 × 25.	Vis sup. de bras.	Ob. Schraube f. Aufh.-Arm.	Screw, upper.	Tornillo superior de brazo.	Vite super. del braccio.
29	ZD 9248 900 U	8	H 7 × 100.	Écrou des supports.	Mutter f. Motorträger.	Nut.	Tuerca de soporte.	Dado per supporti.
30	ZD 9251 400 U	7	Cr 7,3 × 12 IE.	Rondelle support moteur G.	Scheibe f. link. Tragblech.	Washer f. L. H. bracket.	Arandela de sop. isq.	Rondella per supp. sin.
31	ZD 9281 300 U	2	Cr 16,5 × 26.	Rondelle de bloc élastique.	Scheibe f. Silentblöcke.	Washer.	Arandela de bloc élastico.	Rondella del blocco elastico.
32	ZD 9290 500 U	1	CO 7,2 × 18,2 IE.	Rondelle support G.	Scheibe f. link. Tragblech.	Washer f. L. H. bracket.	Arandela de sup. isq.	Rondella per supp. sin.
33	ZC 9615 025 U	2	H 16 × 125.	Écrou de bloc élastique.	Mutter f. Silentblöcke.	Nut for bearing.	Tuerca de bloc élastico.	Dado del blocco elastico.



<http://bk23.free.fr/>

I	NUMÉROS	K		Réservoir d'essense	Kraftstoffbehälter	Fuel tank	Deposito de gasolina	Serbatóio benzina
			SAUF IE	Pièces spéciales	Spezialteile	Special parts	Piezas especiales	Pezzi speciali
1	DS 173-2 DX 173-88 A	1	h 44.	Bloc filtrant : -	Filterelement : -	Filter unit: -	Bloc filtrante : -	Blocco filtrante : -
2	DVF 175-1 DX 175-1 A	1	L 710 FAMI. L 1250 - Sauf FAMI.	Réservoir d'essence.	Benzintank.	Tank.	Deposito de gasolina.	Serbatóio benzina.
1	DX 173-288 A	1	IE.	Corps nu de cartouche.	Filterelement, o Ausrüstung.	Filter unit, only.	Cartucha filtrante, desnuda.	Cartuccio filtrante, nudo.
2	DX 175-1B	1	IE.	Réservoir d'essence.	Benzintank.	Tank.	Deposito.	Serbatóio.
			T.T.					
3	DS 174-73	1		Support de tube sur longeron.	Halteblech f. Zuleitung.	Support on sidemember.	Soporte de tubo sobre larguero.	Staffa del tubo sul. longherone.
4	DX 174-78	1		Pastille de bouchon de vidange.	Nylon-Stopfen f. Ablassstopf.	Nylon cap.	Pastilla de tapon de vaciado.	Pastiglia del tappo di scarico.
5	D 174-80	1		Support de tube sur pied AV.	Halteblech f. Zuleitung a. vord. Pfosten.	Support on front pillar.	Soporte de tubo sobre pie delantero.	Staffa del tubo sul piantone ant.
6	A 174-84	3	4,5 × 8 × 0,5.	Joint fibre de rhéostat.	Fiberdichtung f. Rheostat.	Fiber joint.	Junta fibra de reostato.	Guarn. di fibra del reostato.
7	DF 175-5 C DM 175-5 A	1	12 V - Jaeger. FAMI. Sauf FAMI.	Rhéostat.	Rheostat.	Gauge unit.	Reostato.	Reostato.
8	DM 175-13	1	P.O.	Filtre de mise à l'atmosphère.	EntlüftungsfILTER.	Vent pipe filter.	Filtre de canalización.	Filtro di rimessa nell'aria libera.
9	A 175-14 DX 175-14	1	∅ 8 × 100. ∅ 30 × 150.	Bouchon de vidange : - côté réserve.	Ablassstopfen : - Reserveseite.	Drain plug: - reserve side.	Tapón de vaciado : - lado serbatoio.	Tappo di scarico : - lato riserva.
10	D 175-17	3		Garniture de trappe d'accès.	Garnitur f. Zugangsklappe.	Rubber for tank access.	Guarnición tapa de acceso.	Guar. per sportello d'accesso.
11	D 175-18 DF 175-18	2	L 480 - sauf FAMI. L 760 - FAMI.	Sangle de réservoir.	Spannband f. Tank.	Strap for tank.	Cinturón de fijación deposito.	Cinghia del sebatóio.
12	DX 175-46 B	1	30,4 × 39 × 4.	Joint de bouchon de vidange : - (Nylon). - (Fibre).	Dichtung f. Ablassstopfen : - Nylon. - (Fiber).	Drain plug joint: - (Nylon). - (Fiber).	Junta de tapon de vaciado - (nylon). - (fibra).	Guarn per tappo di scarico - (nylon). - (fibra).
	ZD 9246 200 U	1	8,2 × 12 × 1.					

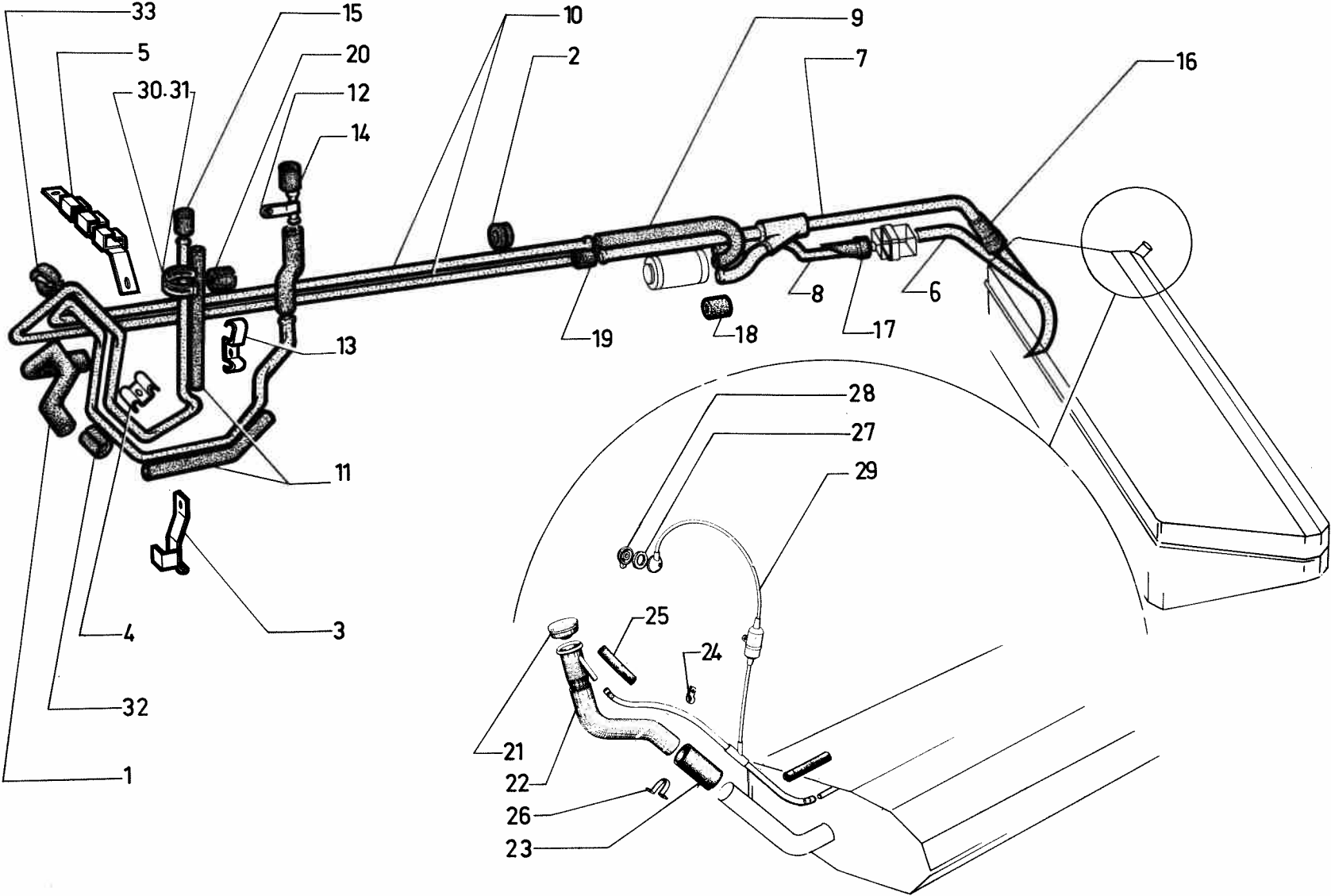
I	NUMÉROS	K		Réservoir d'essence (Suite)	Kraftstoffbehälter (Forts.)	Fuel tank (Cont.)	Deposito de gasolina (Cont.)	Serbatóio benzina (Cont.)
13	DM 175-53		L 47.	Cale de réservoir.	Gummistück f. Tank.	Packing for tank.	Suplemento de deposito.	Spessore per serbatóio.
		4	Sauf FAMI.					
		7	FAMI.					
14	D 175-54	2	L 45 - Sauf FAMI.	Cale de sangle.	Gummistück f. Spannband.	Packing for strap.	Suplemento de cinturón.	Spessore per cinghia.
15	DF 175-55	2	75 × 35 × 2 - FAMI.	Bande sous réservoir.	Streifen unter Tank.	Strip under tank.	Banda bajo deposito.	Striscia sotto serbatóio.
	DF 175-67	6	265 × 60 × 2 - FAMI.					
	D 175-67	6	380 × 25 × 2 - Sauf FAMI.					
16	D 175-60	6	L 40.	Butée d'insonorisation.	Geräuschdämpfungsanschlag.	Anti-rattle pad.	Tope de insonorización.	Reggispinta d'insonorizzazione.
17	DM 175-103	2		Attache AV de sangle.	Vord. Fangstück f. Zugband.	Front clamp for strap.	Enganche delantero de cinturón.	Staffa ant. d'attacco cinghia.
18	D 175-108	2	I 50 - L 540.	Garniture de réservoir.	Garnitur f. Tank.	Strip on tank.	Guarnición de deposito.	Guarn. per serbatóio.
19	DM 175-110	1	P.O.	Support de filtre de mise à l'atmosphère.	Halterung f. Entlüftungsfilter.	Support for air vent filter.	Soporte de filtro.	Supporto per filtro della rimessa nell'aria libera.
20	ZD 9009 830 U	3	TR 4 × 30.	Vis de rhéostat.	Schraube f. Rheostat.	Screw.	Tornillo de reostato.	Vite del reostato.
21	ZD 9028 430 U	3	TH 5 × 20.	Vis des supports de tube.	Schraube f. Leitungshalterungen.	Screw.	Tornillo soporte de tubo.	Vite per supporti del tubo.
22	ZD 9225 300 Z	2	TR 5 × 40.	Vis des sangles.	Schraube f. Zugband.	Screw.	Tornillo de cinturón.	Vite delle cinghie.
23	ZC 9595 386 U	1	36 × 55 × 2.	Joint de rhéostat.	Dichtung f. Rheostat.	Joint for gauge unit.	Junta de reostato.	Guarnizione per reostato.



<http://bk23.free.fr/>

I	NUMÉROS	K	Sauf IE	Tuyauteries d'essence	Kraftstoffleitungen	Fuel Piping	Tuberia de gasolina	Canalizzazioni benzina
1	DVF 174-5 DX 174-3	1	DJF - DLF. Sauf DJF - DLF.	Tube réservoir à pompe (nylon).	Schlauch zw. Tank u. Pumpe (Nylon).	Feed tube (nylon).	Tubo deposito a bomba (nylon).	Tubo serbatóio - Pompa (nylon).
2	D 174-72	2	25 × 40 × 11.	Œillet sur pied milieu.	Öse am Mittelposten.	Eyelet on center pillar.	Pasacables sobre pie medio.	Passafilo sul montate cent.
3	DS 174-82	1	L 280 - Ø 8-17.	Flexible du tube souple.	Gummiübergang von Zuleitung.	Feed tube union.	Flexible de tubo (caucho)	Manicotto del tubo flessibile.
4	DX 175-03	1		Bouchon de remplissage (inox).	Einfüllstopfen, rostfrei.	Filler cap (Stainless).	Tapon de llenado (inoxidable).	Tappo per bocchettone (inox).
5	D 175-4 A DB 175-4 DF 175-4	1	L 689 - Sauf BREAK - FAMI. L 920 - BREAK. L 240 - FAMI.	Tubulure de remplissage.	Einfüllstutzen.	Filler pipe	Tubo de llenado.	Bocchettone.
6	D 175-9 A DF 175-9	1	Ø 38 × 47. L 163 - Sauf FAMI. L 90 - FAMI.	Raccord de tubulure sur réservoir.	Schlauch zw. Einfüllrohr und Tank.	Sleeve on filler neck.	Racord de tubo sobre deposito.	Raccordo del bocchettone sul serbatóio.
7	ZC 9807 107 U	1		Collerette de remplissage.	Dichtring f. Stutzen.	Sealing ring for filler pipe.	Collar de caucho de tubo de llenado.	Collarino per bocchettone.
8	DS 175-63	2		Patte de tube d'air.	Lasche f. Entlüftungsrohr.	Collar for air pipe.	Pata de tubo de aire.	Staffa del tubo d'aria.
9	D 175-66	2	11 × 18 × 147	Manchon du tube d'air.	Gummistutzen f. Entlüftungsrohr.	Air pipe union.	Manguito de tubo de aire.	Manicotto del tubo d'aria.
10	D 175-72	1	h 39 - entr. 60.	Collier de tubulure de remplissage.	Schelle f. Einfüllstutzen.	Collar for filler pipe.	Collar de tubo de llenado.	Collare del bocchettone.
11	D 175-80	1	19 × 29 × 3.	Rondelle de coupelle de mise à l'atmosphère.	Gummiring f. Abdeckblech.	Washer for air vent cup.	Arandela (caucho) de copela.	Rondella per scodellino della rimessa nell'aria libera.
12	DS 175-81	1		Coupelle ext. de mise à l'atmosphère.	Abdeckblech a. Entlüftungsrohr.	Air vent cup.	Copela exterior de tubo.	Scodelino exter. della rimessa nell'aria libera.
13	DJB 175-284 A DF 175-84 A DS 175-84 A	1	BREAK. TT Sauf FAMI. FAMI. Sauf BREAK - FAMI.	Tube de mise à l'atmosphère (rilsan).	Entlüftungsrohr (Rilsan).	Air vent tube (Rilsan).	Tubo (rilsan).	Tubo della rimessa nell'aria libera (rilsan).

I	NUMÉROS	K	Sauf IE	Tuyauteries d'essence (Suite)	Kraftstoffleitungen (Suite)	Fuel Piping (Cont.)	Tuberias de gasolina (Cont.)	Canalizzazioni Serbatòio benzina (Cont.)
14	ZD 9106 200 U	2	12 × 21 × 5.	Oeillet de tube de prise d'air.	Gummiöse f. Entlüftungsrohr.	Eyelet.	Pasacable de tubo de entrada de aire.	Passafile per tubo sfogo aria.
15	ZD 9106 500 U	3	22 × 38 × 8.	Oeillet de tube d'alimentation.	Gummiöse f. Zuleitung.	Eyelet.	Pasacable de tubo de alimentación.	Passafile del tubo aliment.
16	ZD 9230 200 U	1	TFB 5 × 35.	Vis de coupelle.	Schraube f. Blechteller.	Screw.	Tornillo de copela.	Vite dello scodellino.
17	ZD 9231 900 U	6	H 5 × 75.	Écrou.	Mutter.	Nut.	Tuerca.	Dado.
18	ZC 9614 000 U	2	L 474.	Collier : - de raccord.	Schelle : - f. Verbindung.	Collar: - for Sleeve.	Collar : - de racord.	Collare : - del raccordo.
	ZC 9614 017 U	4	L 190.	- de manchon de prise d'air.	- f. Entlüftungsstutzen.	- for air pipe union.	- de manguito toma de aire.	- del manicotto presa aria.
19	ZC 9619 122 U		5,5j × 12.	Rondelle :	Scheibe :	Washer:	Arandela :	Rondella :
		2		- de collier.	- f. Schelle.	- for Collar.	- de collar.	- del collare.
		3		- de tube d'air.	- f. Entlüftungsrohr.	- for air pipe.	- de tubo de aire.	- del tubo aria.
		1		- de coupelle.	- f. Abdeckblech.	- for cup.	- de copela.	- dello scodellino.



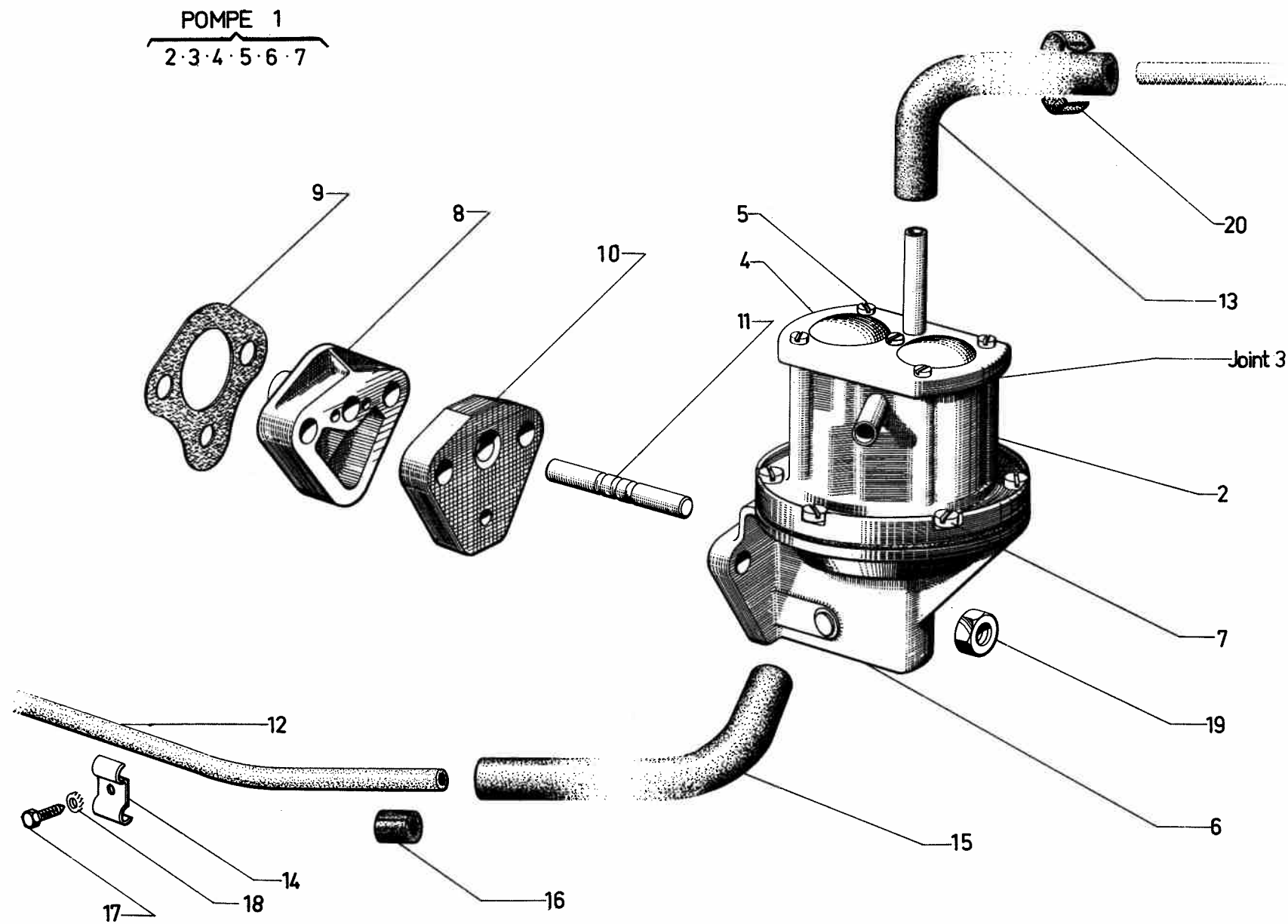
<http://bk23.free.fr/>

I	NUMÉROS	K	(IE)	Canalisation d'essence	Kraftstoffleitungen	Fuel piping	Canalización de gasolina	Canalizzazione benzina
1	DS 174-66	?		Gaine de protection.	Schutzhülle.	Protective sheath.	Funda de protección.	Guaina di protezione.
2	D 174-72	2	25 × 40 × 11.	Œillet (sous pied milieu).	Öse, unter Mittelpfosten.	Grommet (under centre pillar).	Ojete bajo pie medio.	Passafilo, sotto montants cent.
3	DS 174-73	1	AR - D.	Support sur longeron.	Träger am Längsträger.	Support on siderail.	Soporte en larguero.	Supporto sul longuerone.
4	DS 174-77 A	2		Patte double sur doublure de longeron droit.	Greiferstück a. Füllblech des recht. Längsträgers.	Double lug on lining for siderail, R.H.	Pata doble sobre forro de larguero der.	Staffa doppia sul rinforzo long. destro.
5	D 174-80	1		Support sur pied AV.	Träger am Vorderpfosten.	Support on front pillar.	Soporte en pie devant.	Supporto sul montante ant.
6	DX 174-203 A	1	L 625 - ø 6,6.	Tube : - entre réservoir et filtre.	Rohr : - zw. Behälter u. Filter.	Tube: - between tank and filter.	Tube : - entre depósito y filtro.	Tube : - fra serbatoio e filtro.
7	DX 174-204 A	1	L 1.025 - ø 6,6.	- en y, de retour de pompe à réservoir.	- y - Formig f. Rücklauf zw. Pumpe u. Behälter.	- in y form from pump to tank.	- in forma de y de retorno de bomba a depósito.	- in forma di y, ritorno da pompa a serbatoio.
8	DX 174-205 A	1	L 250 - ø 6,6.	- entre filtre et pompe.	- zw. Filter u. Pumpe.	- between filter and pump.	- entre filtro y bomba.	- fra filtro e pompa.
9	DX 174-206 A	1	L 330 - ø 15 ext.	- toilé de sortie de pompe.	Ablaufrohr f. Pumpe (m. Stoff).	- with material for pump outlet	- con tela de salida de bomba.	- con stoffa uscita pompa.
10	DX 174-207 A	2	L 1 600 - ø 6,6.	- de retour au réservoir.	Rücklaufrohr f. Behälter.	- for return to tank.	- de retorno al depósito.	- ritorno al serbatoio.
11	DX 174-266 A	2		Gaine caoutchouc.	Gummihülle.	Rubber sheath.	Funda de caucho.	Guaina di gomma.
12	DX 144-254 A	1	L 85.	Patte entre régulateur et canalisation.	Lasche zw. Regler u. Leitung.	Lug between regulator and piping.	Pata entre regulador y canalización.	Staffa fra regolatore e canalizzazione.
13	DX 174-277 A	2		Patte double des tubes de retour sur longeron.	Greiferstück f. Rücklaufrohre am Länsträger.	Double lug for return tubes on siderail.	Pata doble de tubos de retorno en larg.	Staffa doppia per tubi ritorno sul longuer.
14	DX 174-281 A	1	L 335 - ø ext. 15.	Raccord souple entre : - régulateur et tube de retour.	Verbindungsschlauch zw. : - Regler u. Rücklaufrohr.	Flexible union, between: - regulator and return pipe.	Racor flex. entre : - regulador y tubo retorno.	Raccordo fless. fra : - regolatore e tubo ritorno.
15	DX 174-282 A	1		- rampe et canalisation (toilé).	- Zylinderrohr u. Leitung. (mit Stoff).	- cyl. pipe and feed piping. (with material).	- tubo de cilindro y canal. (con tela).	- tubo cilindro e canal. (con stoffa).
16	DX 174-283 A	2	L 90.	- canalisation et réservoir.	- Leitung u. Behälter.	- piping and tank.	- canal. y depósito.	- canalizz. e serbatoio.
17	D 174-284 A	2	L 40 - ø int. 9,75.	- filtre et canalisation.	- Filter u. Leitung.	- filter and piping.	- filtro y canalización.	- filtro e canalizz.
18	DX 174-285 A	1	L 50 - ø int. 7,75.	- pompe et canalisation.	- Pumpe u. Leitung.	- pump and piping.	- bomba y canalización.	- pompa e canalizz.
19	DX 174-286 A	1	L 70 - ø int 7,75.	Raccord souple sur tube de retour de pompe.	Verbindungsschlauch am Rücklaufrohr für Pumpe.	Flexible union on return tube from pump.	Racor flex. en tubo de retorno de bomba.	Raccordo fless. sul tubo ritorno dalla pompa.

I	NUMÉROS	K	IE	Tuyauterie essence (Suite)	Kraftstoffleitungen (Forts.)	Fuel piping (Cont.)	Canalización de gasolina (Cont.)	Canalizzazion benzina (Cont.)
20	DX 174-292 A	1		Bague souple fendue.	Gummihülse, geschlitzt.	Flex. bush, split.	Anillo flex. hendido.	Boccola fless. tagliata.
21	DX 175-03	1		Bouchon de remplissage.	Einfüllstopfen.	Filler cap.	Tapòn de llenado.	Tappo per bocchettone.
22	D 175-4 A	1	L 689.	Tubulure de remplissage.	Einfüllstutzen.	Filler pipe.	Tubo de llenado.	Bocchettone.
23	D 175-9 A	1		Raccord de tubulure.	Schlauch f. Stutzen.	Union f. filler pipe.	Racor de tubo de llenado.	Raccordo per bochetone.
24	DS 175-63	2		Patte tube d'air.	Lasche f. Enlügt. - Rohr.	Collar f. air vent pipe.	Pata de tubo de aire.	Staffa per tubo.
25	D 175-66	2	11 × 18.	Manchon de tube d'air.	Gummistutzen für Entlüftungsrohr.	Sleeve f. air vent pipe	Manguito de tubo de aire.	Manicocto per tubo aria.
26	D 175-72	1	h 39 ent. 60.	Collier de tubulure.	Schelle f. Einfüllstutzen.	Collar f. filler pipe.	Collar de tubo llenado.	Faschetta per bocchettone.
27	D 175-80	1	19 × 29 × 3.	Rondelle de coupelle.	Gummiring für Abdeckblech.	Washer f. cup.	Arandela de copela.	Rondella per scodellino.
28	DS 175-81	1		Coupelle extérieure.	Abdeckblech.	Air vent cup.	Copela exterior.	Scodellino esterno.
29	DS 175-84 A	1		Tube de mise à l'atmosphère.	Enlüftungsrohr.	Air vent pipe.	Tubo de puesta al aire libre.	Tubo della rimessa nell' aria libre
30	AY 614-77	1	L 80.	Collier tube arrivée :	Schelle f. Zuleitung :	Collar f. feed pipe:	Collar de tubo de alimentaciòn:	Staffetta per tubo di alimentazione:
31	D 334-204	1	L 100.	-	-	-	-	-
32	D 391-113	2		Bague de protection.	Schutzhülse.	Protective sleeve.	Manguito de protecciòn.	Boccola di protezione.
33	DS 391-141	1	L 55.	Flèche caoutchouc.	Gummischelle.	Rubber collar.	Collar de caucho.	Fascetta di gomma.
	ZD 9028 430 U	2	TH 5 × 20.	Vis :	Schraube :	Screw for:	Tornillo :	Vite per :
		1		- patte double.	- f. Greiferstück.	- lug, doble.	- de pata doble.	- staffa doppia.
		2		- support sur traverse.	- f. Träger a. Traverse.	- bracket on crossmember.	- de soporte sobre traviesa.	- supporto su traversa.
		2		- support du tube.	- f. Rohralterung.	- tube support.	- de soporte de tubo.	- supporto di tubo.
	ZD 9106 200 U	2	12 × 21 × 5.	Oeillet tube de prise d'air.	Öse f. Entlüftungsrohr.	Eylet f. air vent pipe.	Ojete de tubo de entrada de aire.	Boccola per tubo di sfogo aria.
	ZD 9106 500 U	2	22 × 38 × 8.	Oeillet tube alimentation.	Öse f. Zuleitung.	Eyelet f. feed pipe.	Ojete de tubo de alimentation.	Boccola per tubo di alimentazione.
	ZD 9230 200 U	1	TFB 5 × 35.	Vis fixation coupelle.	Schraube f. Abdeckblech.	Screw f. air vent cup.	Tornillo de copela.	Vite per scodellino.

I	NUMÉROS	K	I E	Tuyauteries d'essence (Suite)	Kraftstoffleitungen (Forts.)	Fuel Piping (Cont.)	Canalización de gasolina (Cont.)	Canalizzazioni benzina (Cont.)
	ZD 9233 400 U	2	CR 5 × 9	Rondelle :	Scheibe für :	Washer for :	Arandela de :	Rondella per :
		2		- patte tube retour.	- Lasche a. Rücklaufrohr.	- return pipe lug.	- pata de tubo de retorno.	- staffa per tubo ritorno.
		1		- patte sur doublure.	- Lasche a. Füllblech.	- lug on lining.	- pata sobre forro.	- staffa sul rinforzo.
	ZD 9231 900 U	6	H 5 × 75	- support sur canalisation. Écrou patte sur tubulure.	- Leitungshalterung. Mutter f. Lasche am Entlüftungsrohr.	- piping support. Nut f. lug on filler pipe.	- soporte de canalización. Tuerca de pata sobre tubo de llenado.	- supporto su canalizz. Dado per staffa su bocchettone.
	ZD 9249 000 U	1	H 7 × 100	Écrou patte sur tube.	Mutter f. Lasche am Rohr.	Nut f. lug on filler pipe.	Tuerca de pata sobre tubo.	Dado per staffa su tubo.
	ZD 9251 400 U	1	CR 7,3 × 12	Rondelle fixation patte.	Scheibe f. Lasche.	Washer f. lug.	Arandela de pata.	Rondella per staffa.
	ZD 9290 200 U	1	CO 5,1 × 12,2	Rondelle fixation support.	Scheibe f. Halter.	Washer f. bracket.	Arandela del soporte.	Rondella per supporto.
	ZC 9614 000 U	2	L 474	Collier sur raccord.	Schelle an Verbindung.	Collar on union.	Collar sobre racor.	Collare su raccordo.
	ZC 9614 017 U	4	L 190	Collier sur manchon.	Schelle a. Gummistutzen.	Collar on sleeve.	Collar sobre manguito.	Collare su manicotto.
	ZC 9614 042 U	?		Collier sur canalisation.	Schelle an Leitung.	Collar on piping.	Collar sobre canalizac.	Collare su canalizzaz.
	ZC 9619 122 U	1	5,5 × 12	Rondelle sur coupelle.	Scheibe am Abdeckblech.	Washer on cup.	Arandela sobre copela.	Rondella su scodellino.
	ZC 9807 107 U	1		Collerette de remplissage.	Dichtring f. Einfüllstutzen.	Sealing ring f. filler pipe.	Collar de caucho de tubo de llenado.	Collarino per bocchettone.

577.97



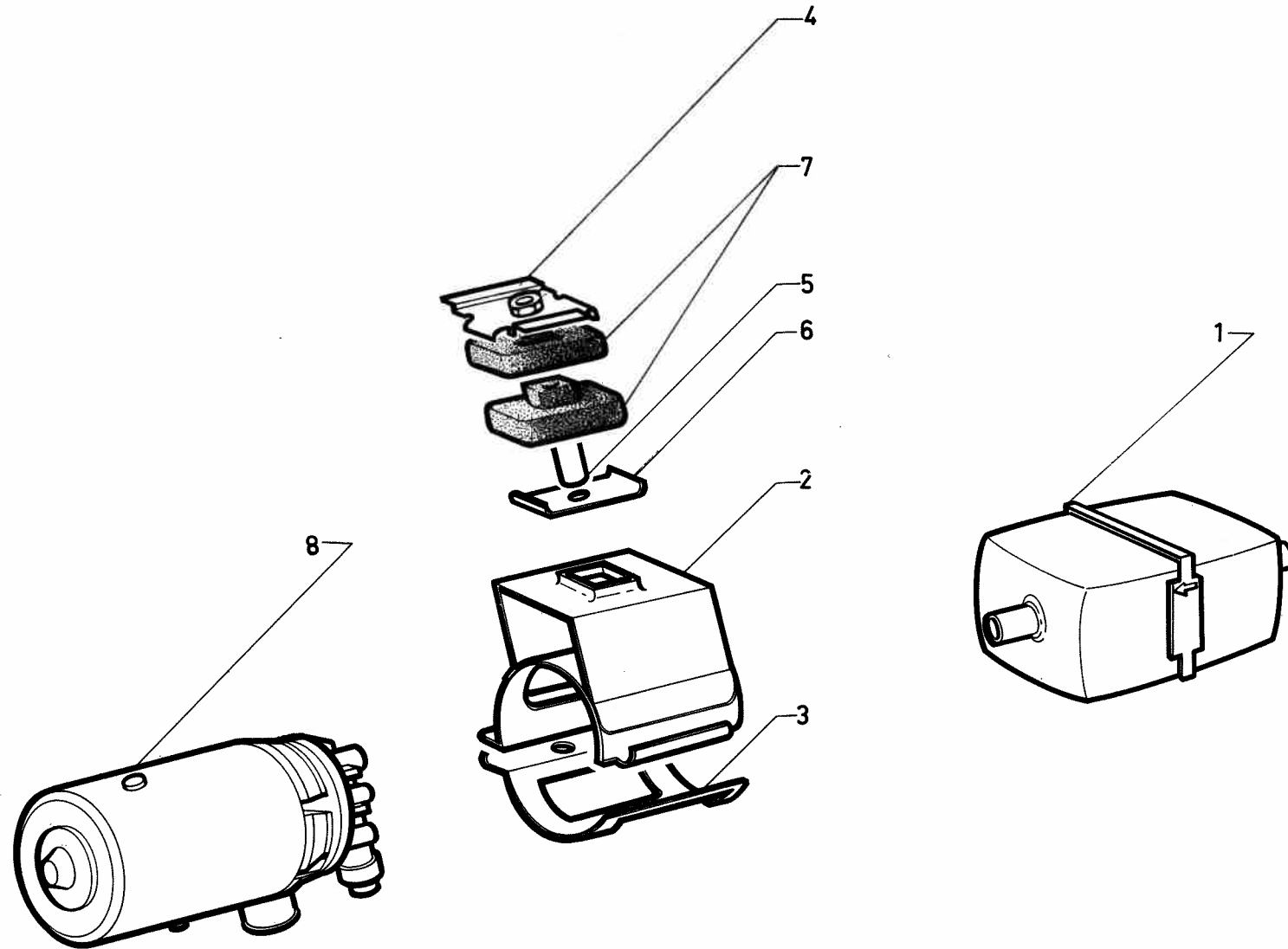
<http://bk23.free.fr/>

I	NUMÉROS	K	Sauf IE.	Pompe à essence	Kraftstoffpumpe	Fuel pump	Bomba de gasolina	Pompa benzina
1	DV 173-0 A	1	SEV.	Pompe à essence.	Kraftstoffpumpe.	Fuel pump.	Bomba de gasolina.	Pompa benzina.
2	N 173-10	1		Corps sup. sans couvercle.	Ob. Gehäuse, o. Deckel.	Body, upper, without cover.	Cuerpo superior sin tapa.	Corpo sup. senza coperchio.
3	N 173-11	1		Joint de couvercle.	Deckeldichtung.	Cover joint.	Junta de tapa.	Guarnizione per coperchio.
4	N 173-12	1		Couvercle.	Deckel.	Cover.	Tapa.	Coperchio.
5	N 173-13	5		Vis de couvercle.	Schraube f. Deckel.	Screw for cover.	Tornillo de tapa.	Vite per coperchio.
6	N 173-14	1		Corps inf. avec membrane et levier.	Unt. Gehäuse m. Membrane u. Hebel.	Body, lower, with diaphragm and lever.	Cuerpo inferior, con membrana y leva.	Corpo inf. con membrana e leva.
7	N 173-15	6		Vis de pompe.	Schraube f. Pumpe.	Screw for pump.	Tornillo de bomba.	Vite per pompa.
8	DX 173-50 B	1		Guide de poussoir.	Stößelführung.	Guide for push-rod.	Guía de empujador.	Guida del pistoncino.
9	DX 173-82	1		Joint de guide de poussoir.	Dichtung f. Stößelführung.	Joint for guide.	Junta de guía de empujador.	Guarn. per guida del pistoncino.
10	DX 173-98	1		Entretoise entre pompe et cylindre.	Abstandshülse zwischen Pumpe und Zylindern.	Distance piece.	Separador entre bomba y cilindro.	Distanziale tra pompa e cil.
11	DX 173-99 DX 173-99 A DX 173-99 B	1	L 48,06. L 48,57. L 49,08.	Poussoir : - 1 gorge. - 2 gorges. - 3 gorges.	Stößel : - 1 Nut. - 2 Nuten. - 3 Nuten.	Push-rod: - 1 groove. - 2 grooves. - 3 grooves.	Empujador: - 1 ranura. - 2 ranuras. - 3 ranuras.	Pistoncino : - 1 gola. - 2 gole. - 3 gole.
12	DVF 174-3 DX 174-3	1	DJF - DLF. Sauf DJF - DLF.	Tube d'alimentation (nylon).	Zuführrohr (Nylon).	Feed tube (Nylon).	Tubo de alimentación (nylon).	Tubo d'alimentazione (nylon).
13	DV 174-7 A DX 174-7 A	1	∅ 7 × 16. DV - DT - L 270. Sauf DV - DT - L 236.	Flexible, pompe à carburateur.	Schlauch zw. Pumpe u. Vergaser.	Flexible tube.	Flexible bomba a carburador.	Tubo flessibile tra pompa e carburatore.
14	DS 174-77 A	2		Patte double de tube d'alimentation.	Greiferstück f. Zuführleitung.	Double clamp.	Pata doble de tubo alimentación.	Stàffa doppia per tubo aliment.
15	DX 174-81 C	1		Flexible sur pompe.	Gummiübergang an Pumpe.	Flexible tube.	Flexible sobre bomba.	Manicotto flessibile sulla pompa.

	NUMÉROS	K		Pompe à essence (Suite)	Kraftstoffpumpe (Forts.)	Fuel pump (Cont.)	Bomba de gasolina (Cont.)	Pompa benzina (Cont.)
16	D 391-113	?		Bague de protection.	Schutzhülse.	Protective sleeve.	Anillo de protección.	Boccola di protezione.
17	ZD 9028 430 U	2	TH 5 × 20.	Vis de patte de tube souple.	Schraube f. Greiferstück.	Screw.	Tornillo de pata fijación tubo.	Vite per staffa del tubo flessibile.
18	ZD 9233 400 U	2	Cr. 5,2 × 9,4.	Rondelle de patte.	Scheibe f. Greiferstück.	Washer.	Arandela de pata.	Rondella per staffa.
19	ZD 9254 900 U	2	H 8 × 125.	Écrou de pompe.	Mutter f. Pumpe.	Nut.	Tuerca de bomba.	Dado per pompa.
20	ZD 9285 400 U	?		Collier de flexible.	Schelle f. Schlauch.	Collar f. tube.	Collar de tubo.	Collare per flessibile.

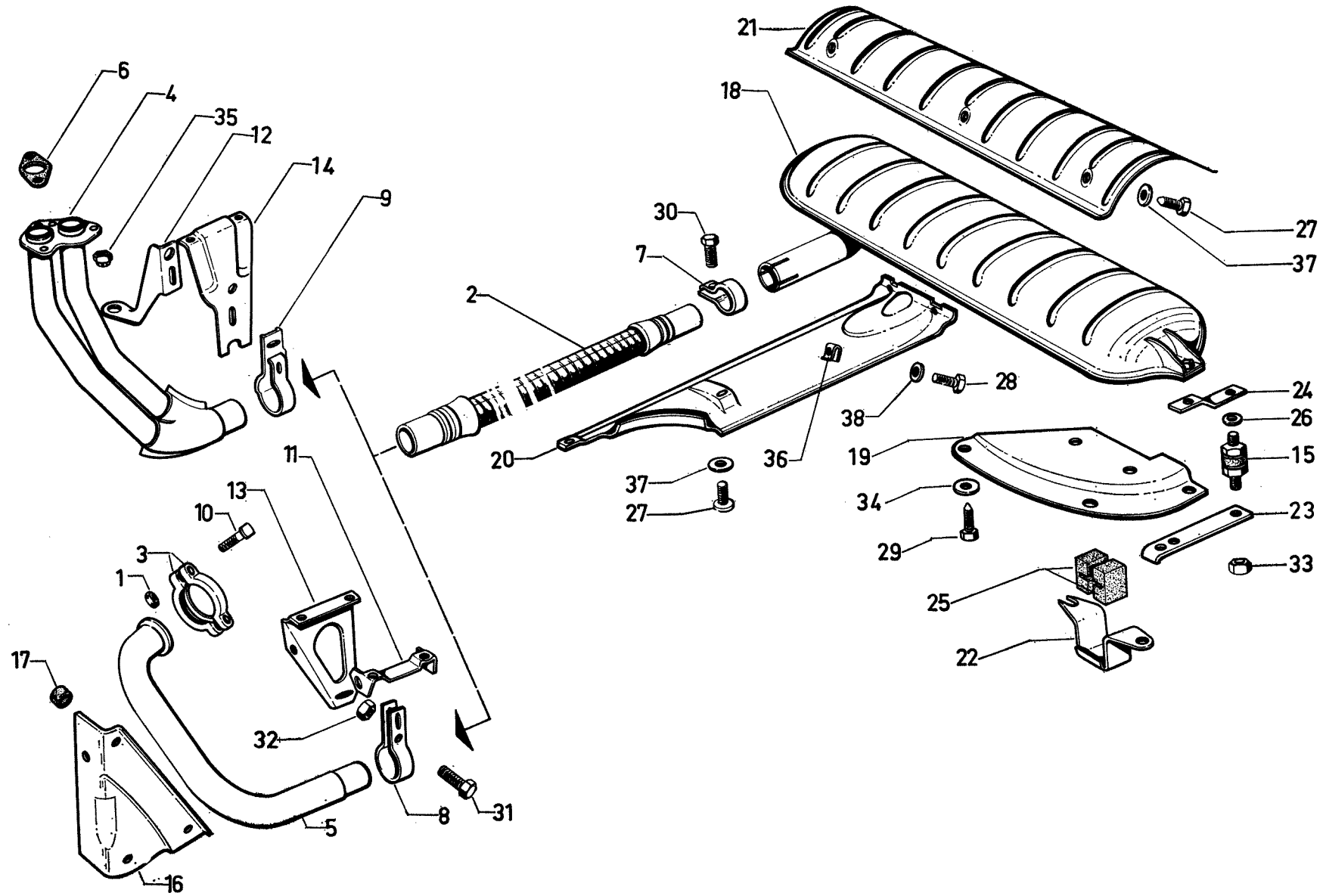
<http://bk23.free.fr/>

577.98



<http://bk23.free.fr/>

I	NUMÉROS	K	I E	Pompe à essence	Kraftstoffpumpe	Fuel pump	Bomba de gasolina	Pompa benzina
1	DX 173-202 A	1	« Bosch ».	Filtre à essence.	Benzinfilter.	Fuel filter.	Filtro de gasolina.	Filtro benzina.
2	DX 173-249 A	1		Support de pompe.	Pumpenträger, Oberteil.	Support for pump.	Soporte de bomba.	Supporto per pompa.
3	DX 173-250 A	1		Bride de pompe.	Pumpenträger, Unterteil.	Clamp for pump.	Brida de bomba.	Flangia per pompa.
4	DX 173-286 A	1		Patte support de pompe.	Traglasche f. Pumpe.	Support plate for pump.	Pata de sop. de bomba.	Staffa supporto di pompa.
5	DX 173-290 A	1		Entretoise de pompe.	Abstandsstück f. Pumpe.	Distance piece for pump.	Separador de bomba.	Distanziale.
6	DX 173-291 A	1	Inf.	Coupelle de butée.	Anschlagteller.	Cup for buffer.	Copela de tope.	Scodellino reggispinta.
7				Butée caoutchouc de pompe.	Gummianschlag f. Pumpe.	Rubber buffer for pump.	Tope (de caucho) de bomba.	Reggispinta di gomma per pompa.
	DX 173-292 A	1	Sup.					
	DX 173-293 A	1	Inf.					
8	DX 173-900 A	1	« Bosch ».	Pompe électrique.	Pumpe, elektrisch.	Electric pump.	Bomba electrica.	Pompa elettrica.
	ZD 9048 730 U	1	TH 7 × 25.	Vis :	Schraube :	Screw:	Tornillo :	Vite :
	ZD 9061 700 U	1	TH 7 × 30.	- de pompe.	- f. Pumpe.	- for pump.	- de bomba.	- per pompa.
				- de support :	- f. Träger.	- for support.	- de soporte.	- per supporto.
	ZD 9251 300 U	1	Cr - Ø 7.	Rondelle :	Scheibe :	Washer:	Arandela :	Rondella :
	ZD 9290 400 U	1	Co 7,2 × 14,2.	- de support de pompe.	- f. Pumpenträger.	- for pump support.	- de soporte de bomba.	- per supporto pompa.
				- de pompe.	- f. Pumpe.	- for pump.	- de bomba.	- per pompa.
	ZC 9618 751 U	4	« POP ».	Rivet de patte support.	Niet f. Traglasche.	Rivet for support plate.	Remache de pata de soporte.	Rivetto per staffa supporto
	ZD 9285 400 U			Collier à goupille.	Schelle m. Stift.	Collar with pin.	Collar con pasador.	Collare con copiglia.



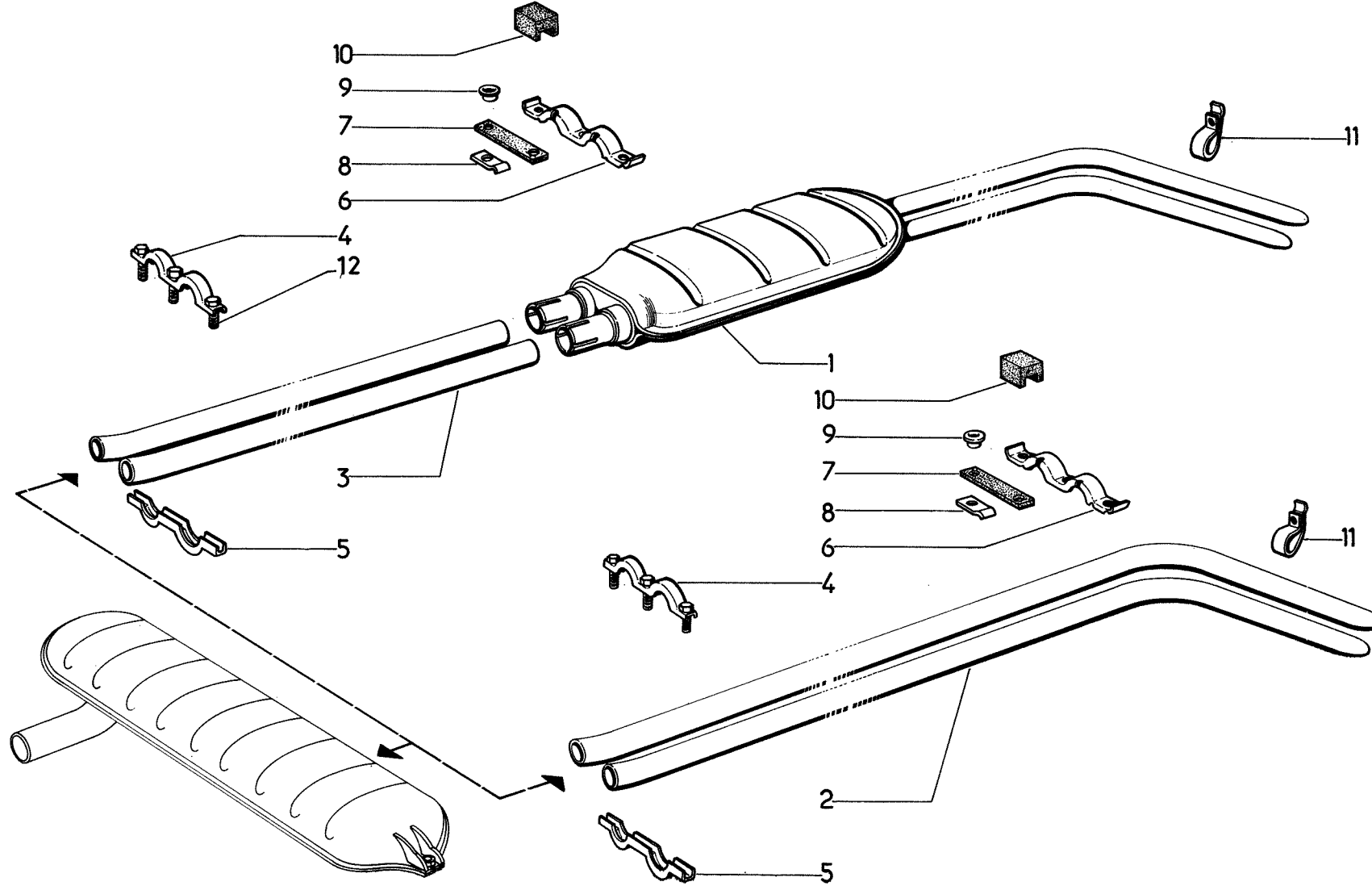
<http://bk23.free.fr/>

I	NUMÉROS	K		Échappement - Partie AV	Auspuffanlage Vorderer Teil	Exhaust - Front part.	Escape - Parte delantera	Scárico - Parte ANT.
1	A 141-4	2	DY - DLF - DV - DT.	Écrou de demi-collier de tube AV.	Mutter f. Schellenhälfte f. vorderes Rohr.	Nut for half collar.	Tuerca de medio-collar de tubo delan.	Dado per semi collare del tubo ant.
2	DS 182-4	1		Tube flexible.	Biegsames Rohr.	Flexible pipe.	Tubo flexible.	Tubo flessibile.
3	D 182-6 A	2	DY - DLF - DV - DT.	Demi-collier de tube AV.	Schellenhälfte f. vord. Rohr.	Half-collar.	Medio-collar de tubo delan.	Semicollare del tubo ant.
4	DX 182-44 DX 182-44 A	1	DX - DJ - DJF. DX - DJ - DJF - (USA).	Tube AV : - double.	Vord. Rohr : - Doppel-Rohr.	Front pipe: - double.	Tubo delantero: - doble.	Tubo ant. : - doppio.
5	DV 182-51	1	DY - DLF - DV - DT.	Tube AV simple.	Vord. Rohr -Einfachrohr.	Front pipe, single.	Tubo delan. simple.	Tubo ant. semplice.
6	DX 182-60 A	2	2 Ø 8,5 - entr. 72. DX - DJ - DJF.	Joint de bride de tube AV.	Flanschdichtung f. vord. Rohr.	Gasket for flange.	Junta de brida tubo delan.	Guarn. per flangia del tubo ant.
7	DS 182-78	1		Collier de tube flexible.	Schelle f. biegsames Rohr.	Collar for flexible pipe.	Collar de tubo flexible.	Collare del tubo flessibile.
8	DX 182-79 C	1	DY - DLF - DV - DT.	Collier de tube AV.	Schelle f. vord. Rohr.	Collar for front pipe.	Collar de tubo delan.	Collare del tubo ant.
9	DX 182-79 D	1	DX - DJ - DJF.	Collier de tube AV.	Schelle f. vord. Rohr.	Collar for front pipe.	Collar de tubo delan.	Collare del tubo ant.
10	DS 182-91	2	DY - DLF - DV - DT.	Vis des demi-colliers.	Schraube f. Schellenhälften.	Screw for half collar.	Tornillo de medio-collar de tubo delan.	Vite per semicollare tubo ant.
11	DX 182-109	1	DY - DLF - DV - DT.	Patte renfort de support.	Verstärk.-Lasche f. Träger.	Clamping plate.	Pata refuerzo de soporte.	Staffa rinforzo del supporto.
12	DX 182-109 A	1	DX - DJ - DJF.					
13	DX 182-116 B DX 182-116 C		DY - DLF - DV - DT - D à G. DY - DLF - DV - DT. D à D.	Support de tube flexible.	Halterung f. biegsames Rohr.	Support plate for flexible pipe.	Soporte de tubo flexible.	Supporto del tubo flessibile.
14	DX 182-117 D	1	DX - DJ - DJF.	Support de tube flexible.	Halterung f. biegsames Rohr.	Support for flexible pipe.	Soporte de tubo flexible.	Supporto del tubo flessibile.
15	DX 182-122	2		Silentbloc entre ressorts.	Silentblock zw. Federn.	Flexible linkage.	Silenbloc entre muelle.	Silentbloc tra molle.
16	DV 182-124	1	DY - DLF - DV - DT.	Écran, côté droit.	Abschirmung, rechte Seite.	Shield, R.H. side.	Pantalla, lado derecho.	Schermo lato D.
17	DV 182-125	1	DY - DLF - DV - DT.	Rondelle isolante.	Isolierscheibe.	Insulating washer.	Arandela aislante.	Rondella isolante.
18	DX 183-0 DX 182-1	1 1	DY - DLF - DV - DT. DX - DJ - DJF.	Pot principal.	Hauptauspufftopf.	Main silencer.	Silenciador principal.	Marmitta principale.

I	NUMÉROS	K		Échappement - Partie AV (Suite)	Auspuffanlage Vorderer Teil (Forts.)	Exhaust - Front part. (Cont.)	Escape - Parte delantera (Cont.)	Scárico - Parte ANT. (Cont.)
19	DX 183-45 DX 183-45 A	1 1	G. D.	Support d'étrier de ressort.	Träger f. Bügel z. Federbefest.	Support plate.	Soporte de estr. de muelle.	Supp. della staffa della molla.
20	DX 183-61	1		Écran de tube flexible.	Abschirm. f. biegsames Rohr.	Shield for flexible pipe.	Pantalla de tubo flexible.	Schermo del tubo flessibile.
21	DX 183-62	1		Écran de pot principal.	Abschirm. f. Hauptauspufftopf.	Shield for main silencer.	Pantalla de silenciador principal.	Schermo della marmitta princ.
22	DS 183-70 A	2		Étrier de ressort.	Bügel f. Feder.	Clamp for spring.	Estribo de muelle.	Staffa per molla.
23	DX 182-123	2		Ressort inférieur	Untere Feder.	Lower spring.	Muelle inferior.	Molla inferiore.
24	DX 182-128	2		Ressort supérieur.	Obere Feder.	Upper spring.	Muelle superior.	Molla superiore.
25	DS 183-72 A	4	35 × 23,5 × 17.	Cale caoutchouc.	Gummiplatte.	Paking, rubber.	Suplemento caucho.	Spessore di gomma.
26	DS 183-83	8 2	24 × 8,2 × 2.	Rondelle fibre : - d'écran. - de silentbloc.	Fiberscheibe : - f. Abschirmung. - f. Silentblock.	Fibre washer: - for shield. - for flexible bush.	Arandela fibra: - de pantalla. - de silentbloc.	Rondella di fibra : - dello schermo. - del silentbloc.
27	ZD 9029 530 U	?	TH 5 × 16.	Vis des écrans.	Schraube f. Abschirmungen.	Screw for shields.	Tornillo de pantalla y tubo intermedio.	Vite per schermi e tubo interm.
28	ZD 9030 630 U	2	TH 6 × 20.	Vis d'écran.	Schraube f. Abschirmung.	Screw for shield.	Tornillo de pantalla.	Vite per schermo.
29	ZD 9048 530 U	6 2	TH 7 × 20.	Vis : - de support d'étrier. - de ressort inf. de pot.	Schraube : - f. Bügelträger. - f. unt. Topffeder.	Screw: - for support plate. - for lower spring.	Tornillo: - de soporte de estribo. - du muelle inferior de tubo.	Vite : - per supporto della staffa. - per molla inf. della marmitta.
30	ZD 9048 600 U	1	TH 7 × 22.	Vis de tube flexible.	Schraube f. biegsames Rohr.	Screw.	Tornillo de tubo flexible.	Vite del tubo flessibile.
31	ZD 9048 700 U	1	TH 7 × 25	Vis de collier.	Schraube f. Schelle.	Screw.	Tornillo de collar.	Vite per collare.
32	ZD 9248 900 U	1	H 7 × 100.	Écrou de tube flexible.	Mutter f. biegsames Rohr.	Nut.	Tuerca de tubo flexible.	Dado del tubo flessibile.
33	ZD 9255 200 U	4	H 8 × 125	Écrou de silentbloc.	Mutter f. Silentblock.	Nut.	Tuerca de silenbloc.	Dado del silentobloc.
34	ZD 9276 300 U	6	7,5 × 30 × 2.	Rondelle de support d'étrier.	Scheibe f. Bügelträger.	Washer.	Arandela de soporte de estribo.	Rondella per supporto staffa.

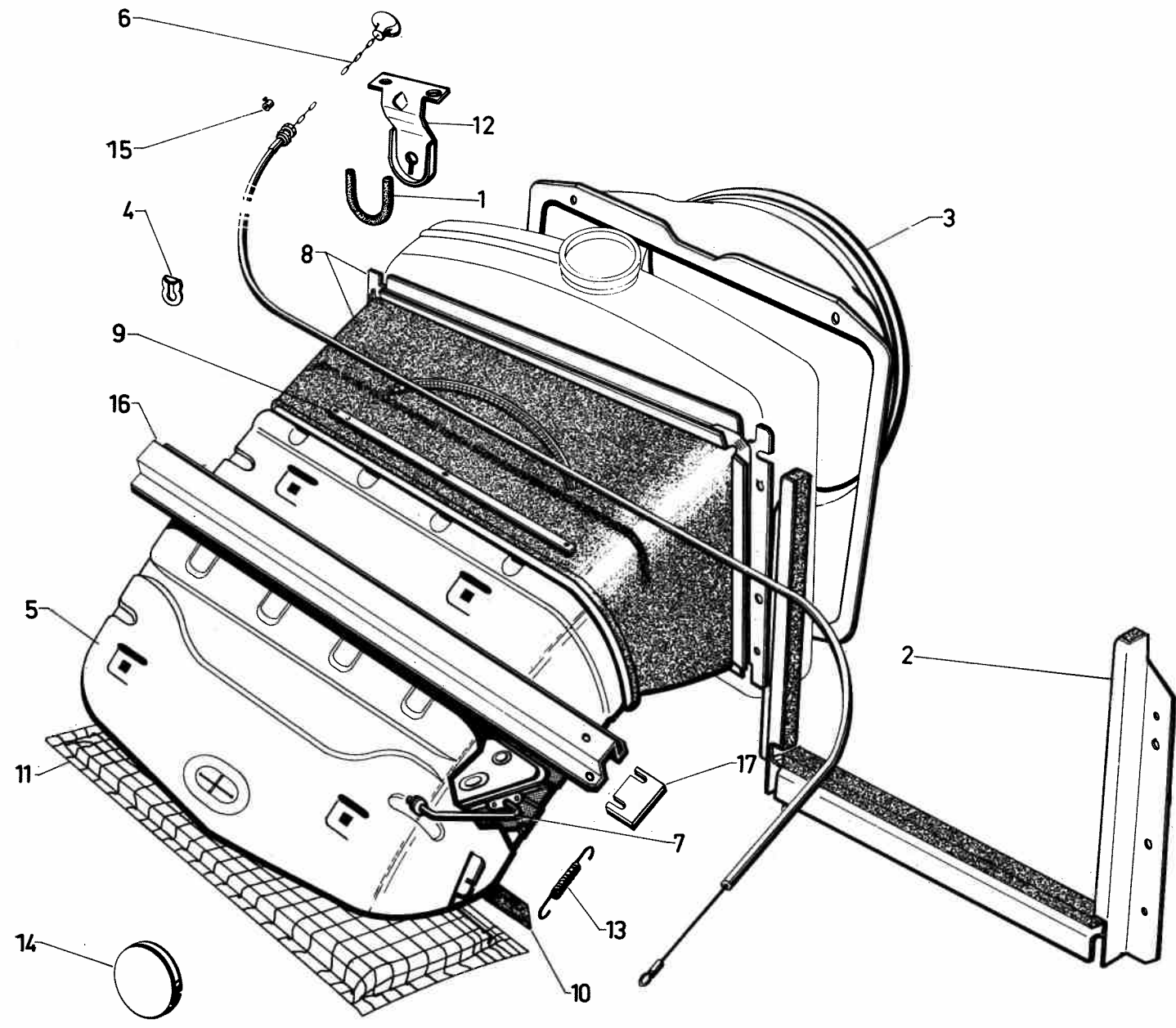
I	NUMÉROS	K		Échappement - Partie AV (Suite)	Auspuffanlage Vorderer Teil (Cont.)	Exhaust - Front part. (Cont.)	Escape - Parte delantera (Cont.)	Scárico - Parte ANT. (Cont.)
35	ZC 9615 775 U	4	DX - DJ - DJF	Écrou de tube de sortie.	Mutter f. Austrittsrohr.	Nut.	Tuerca de tubo de salida.	Dado per tubo post.
36	ZC 9615 732 U	2		Écrou clip des écrans.	Clipsmutter f. Abschirm.	Nut clip.	Tuerca clip.	Graffetta degli schermi.
37	ZC 9619 133 U	?	5,25 × 15 × 1,5.	Rondelle des écrans.	Scheibe f. Abschirm.	Washer.	Arandela de pantalla.	Rondella degli schermi.
38	ZD 9236 300 U	2	6,15 × 14.	Rondelle des vis d'écrans.	Scheibe F. Schraube für Abschirmung.	Washer for Screen Screws.	Arandela de tornillos de pantallas.	Rondella per vite di schermi.

<http://bk23.free.fr/>



<http://bk23.free.fr/>

I	NUMÉROS	K		Échappement - Partie AR	Auspuffanlage Hinterer Teil	Exhaust - Rear part.	Escape - Parte trasera	Scario - Parte post.
1	DX 182-0 DX 182-0 A	1	T.T. sauf DV - D à G. T.T. sauf DV - D à D.	Pot de sortie avec tubes.	Austrittstopf m. Rohren.	Silencer with pipes.	Silenciador de salida con tubo trasero.	Marmitta terminale con tubi post.
2	DV 182-2 A DV 182-3 B	1	DV - D à G. DV - D à G.	Tube sous caisse : - côté G. - côté D.	Rohr unter Wagenkasten : - linke Seite. - rechte Seite.	Pipe under body: - L. H. Side. - R.H.	Tubo bajo caja: - lado isq. - lado derecho.	Tubo sotto scocca : - lato sinistro. - lato D.
3	DX 182-3	2	T.T. sauf DV.	Tube entre Pots.	Rohr zw. Töpfen.	Pipe between silencers.	Tubo entre silenciadores.	Tubo tra marmitte.
4	DX 182-65	1		Demi-collier sup.	Ob. Schellenhälfte.	Half collar, upper.	Medio-collar superior.	Semicollare sup.
5	DX 182-69	1		Demi-collier inf.	Unt. Schellenhälfte.	Half collar, lower.	Medio-collar inferior.	Semicollare inf.
6	DX 182-76	2		Demi-collier AR.	Hint. Schellenhälfte.	Half collar, rear.	Medio-collar trasero.	Semicollare post.
7	DX 182-80 DX 182-80 A DX 182-80 B	2 2 1	96 × 30 × 8 D à G. 126 × 30 × 8 D à D. 103 × 30 × 8 D à G.	Bande caoutchouc.	Gummistreifen.	Rubber band.	Banda caucho.	Striscia di gomma.
8	D 182-84	2	28 × 28 × 15.	Plaquette de bande.	Plakette f. Gummistreifen.	Plate for band.	Plaqueta de banda.	Placchetta per striscia.
9	D 182-85	6 4	8 × 10 × 17. D à G. D à D.	Entretoise de bande.	Abstandsbüchse.	Distance bush for band.	Separador de banda.	Distanziale per striscia.
10	DX 182-87	2		Butée des tubes de sortie.	Anschlag f. Austrittsrohr.	Rubber buffer.	Tope tubo de salida.	Reggispinta per tubi d'uscita.
11	DX 182-101	2	D à G.	Collier AR des tubes.	Hint. Schelle f. Rohr.	Collar, rear.	Collar trasero de tubo.	Collare post. per tubi.
12	ZD 9049 200 U	2	TH 7 × 38.	Vis de demi-collier sup.	Schraube für obere Schellenhälfte.	Crew for upper half collar.	Tornillo del medio-collar superior.	Vite per semicollare superiore.



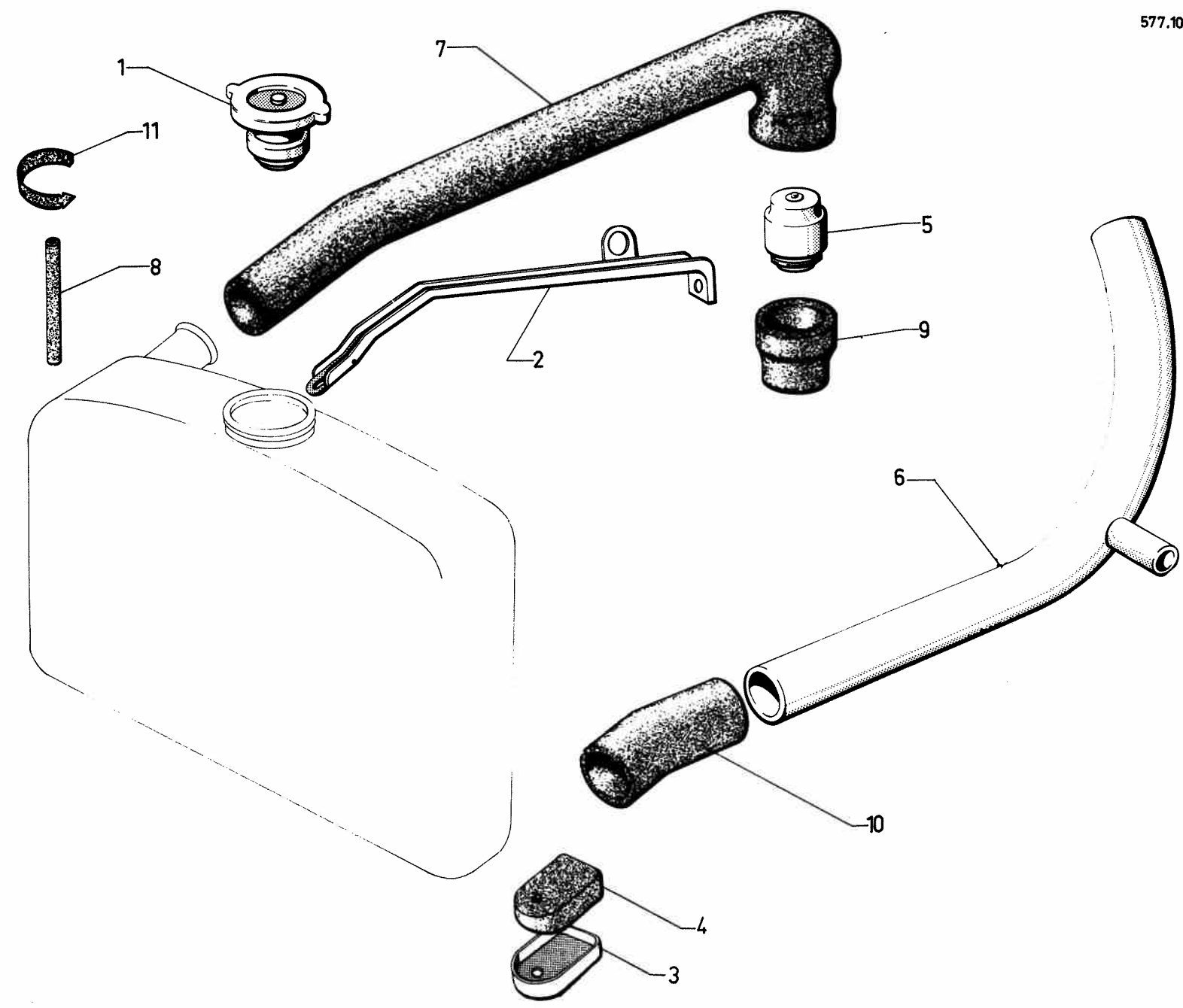
<http://bk23.free.fr/>

I	NUMÉROS	K		Conduits de ventilation	Lufführung	Ventilation duct	Conducto de ventilación	Condotto di ventilazione
1	DM 232-64	1	CH-15°.	Protecteur pour support.	Abschirmung f. Träger.	Protector f. support.	Protector de soporte.	Guarnizione per supporto.
2	DX 232-90	1		Entretoise d'obturation du radiateur.	Abdichtzwischenstück für Kühler.	Obturation distance piece for radiator.	Chapa de estanqueid. de radiador.	Lamiera di tenuta per radiatore.
3	DX 242-1B	1	(IE).	Collecteur d'air : - - option climatiseur.	Windfangblech a. Kühler : - - bei Einbau eines Luftumwälzers.	Air cowl: - - air conditioner option	Colector de aire : - - opción climatizador.	Collettore d'aria : - - con climatizzatore.
	DX 242-201 A	1		- en plastique.	- aus Plastik.	- in plastic.	- de plastico.	- di plastica.
4	DX 242-42	2		Arrêtoir de cadre.	Sicherungsblech f. Rahmen.	Lockplate.	Retèn del cuadro.	Fermo per cornice.
5	DX 242-67 B	1		Carcasse de conduit : -	Rahmen f. Lüftungsschacht : -	Body of duct: -	Armadura de conducto : -	Carcassa del condotto : -
	DX 242-67 D	1		- option climatiseur.	- bei Einbau eines Luftumwälzers.	- air conditioner option.	- opción climatizador.	- con climatizzatore.
	DX 242-45 A	1	CH —15°.	-	-	-	-	-
	DX 242-45 B	1	CH —15°.	- option climatiseur.	- bei Einbau eines Luftumwälzers.	- air conditioner option.	- opción climatizador.	- con climatizzatore.
6	DX 242-46	1	CH —15° D à G.	Commande de volet de fermeture :	Betätigung für Verschlussklappe :	Control f. Shutter:	Mando de cortinilla de cierre :	Comando per sportello di chiusura :
	DX 242-46 A	1	CH —15° D à D.	- - option climatiseur.	- - bei Einbau eines Luftumwälzers.	- - air conditioner option.	- - opción climatizador.	- - con climatizzatore.
7	DS 242-47 A	1	CH —15°.	Volet de fermeture.	Verschlussklappe :	Shutter.	Cortinilla de cierre.	Sportello di chiusura.
8	DX 242-49 C	1		Cadre avec conduit souple :	Rahmen m. biegsamen Schacht :	Frame with flexible connection:	Cuadro con conducto flexible :	Cornice con condotto flessibile :
	DX 242-250 A	1	CH —15°.	-	-	-	-	-
9	DS 242-51	2		Bande de fixation de conduit.	Befestigungsstreifen für Schacht.	Securing band for duct.	Tira de fijación de conductor.	Bandella di fissaggio per condotto.

I	NUMÉROS	K		Conduits de ventilation (suite)	Luftführung (Font.)	Ventilation duct (Cont.)	Conductos de ventilación (Cont.)	Condotto di ventilazione (Cont.)
10	DS 242-55 A	2		Joint de carcasse du conduit.	Dichtung f. starren Teil des Schachtes.	Gasket for body of duct.	Junta de armadura del conducto.	Guarnizione per carcassa del condotto.
11	DS 242-90	1		Grille de conduit.	Grill f. Lüftungsschacht.	Grille f. duct.	Rejilla del conducto.	Griglia per condotto.
12	DX 242-109 A	1	CH —15°.	Support d'arrêt de chaire.	Kettenhalterung.	Stop support f. chain.	Soporte del tope de cadena.	Supporto per fermo di catena.
13				Ressort de rappel du volet :	Rückholfeder f. Kappe:	Return spring for shutter:	Muelle de retroceso de cortinilla :	Molla di ritorno per sportello :
	DS 242-112	1		— option climatiseur.	— Bei Einbau eines	— air conditionner option.	— opción climatizador.	— con climatizzatore.
	DX 242-112	1	CH —15°.	—	Luftumwärlers.	—	—	—
14	DX 251-75 A	1		Obturateur d'entrée de manivelle.	Verschlussstopfen für Andrehkurbel.	Plug f. handle hole.	Obturador de entrada de manivela.	Tappo per forro d'introduzione manovella.
15	A 525-95 A	2	CH —15°.	Barillet serre cable de commande.	Klemme für Betätigungszug.	Trunnion f. control cable.	Barrilete de retención de cable de mando.	Morsetto per cavo di comando.
16	DX 622-97 A	1		Support de roue de secours.	Halterung für Ersatzrad.	Support f. spare wheel.	Soporte de rueda de repuesto.	Supporto per ruota di scorta.
17	DX 622-121	?		Cale de réglage du support de roue.	Einstellblech für Haltetraverse.	Packing f. adjusting wheel support.	Suplemento de reglaje de soporte de rueda.	Spessore di regolazione per supporto di ruota.
	ZD 9028 400 U	4	TH 5 × 20.	Vis du conduit sur radiateur.	Schraube f. Schacht.	Screw for radiator duct.	Tornillo de lconducto sobre radiador.	Vite condotto sul radiatore.
	ZD 9029 400 U	1	TH 5 × 45 - Ch —15°.	Vis de commande de volet.	Schraube f. Klappenbetätigung.	Screw for shutter control.	Tornillo de mando de cortinilla.	Vite comando sportello.
	ZD 9048 330 U	4	TH 7 × 15.	Vis du collecteur.	Schraube f. Luftführung.	Screw for cowl.	Tornillo del colector.	Vite collettore.
	ZD 9059 600 U	2	TH 9 × 42.	Vis du radiateur sur support.	Schraube f. Kühler.	Screw for radiator.	Tornillo del radiador sobre soporte.	Vite radiatore sul supporto.
	ZD 9197 200 U	14	TP 2,4 × 6.	Rivet du conduit de ventilation.	Niet f. Kühlschacht.	Rivet for ventil. duct.	Remache del conducto de ventilación.	Rivetto condotto ventilaz.
	ZD 9231 900 U	1	H5 × 75 - Ch —15°.	Écrou de commande de volet.	Mutter f. Klappenbetätigung.	Nut for shutter control.	Tuerca de mando de cortinilla.	Dado comando sportello.

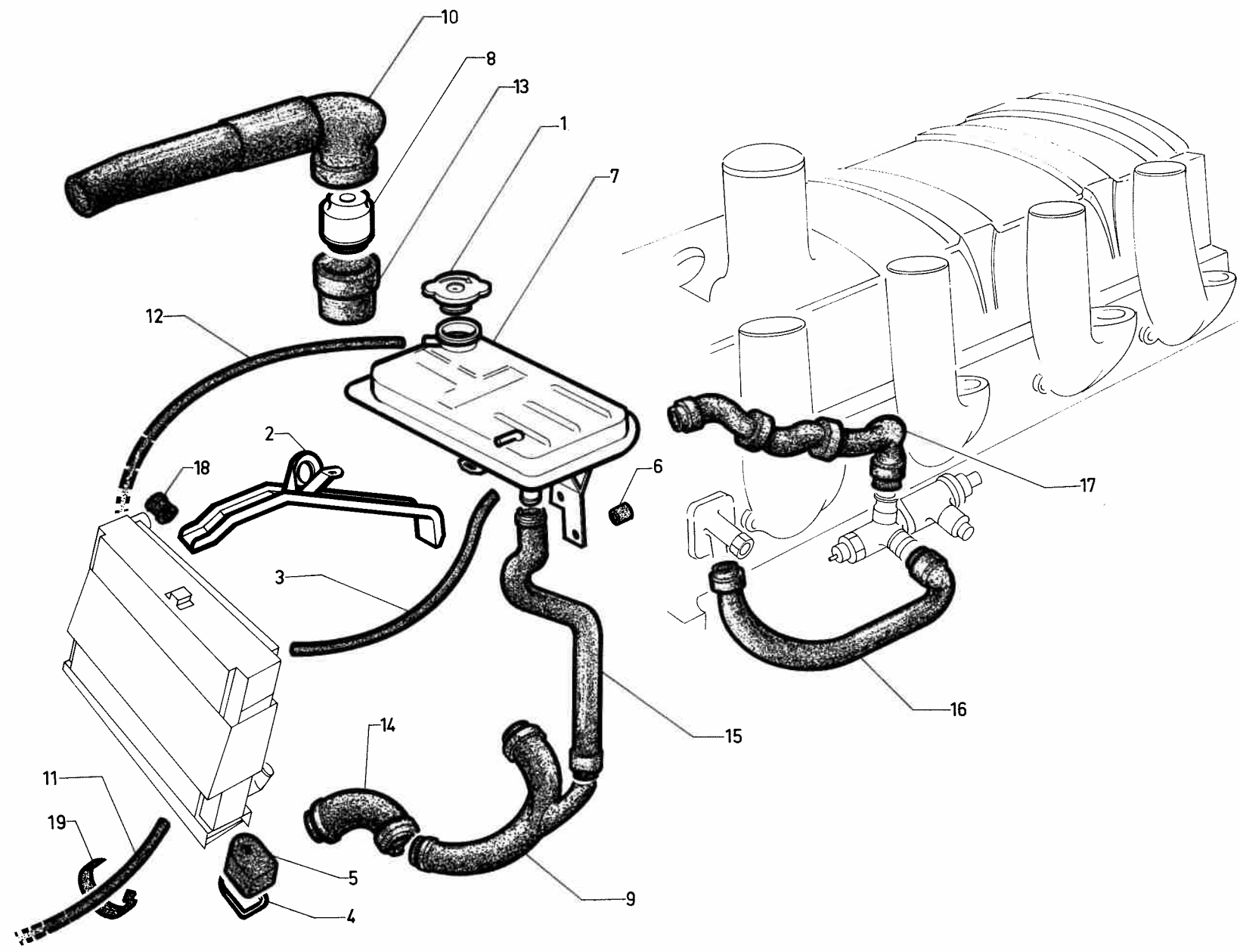
I	NUMÉROS	K		Conduits de ventilation (Suite)	Luftführung (Forts.)	Ventilation ducts (Cont.)	Conductos de ventilación (Cont.)	Condotto di ventilazione (Cont.)
	ZD 9248 200 U ZD 9255 900 U	4 4	7,5 × 14.	Rondelle pour collecteur d'air. Collier de serrage des raccords.	Scheibe f. Luftführung. Befestig.-Schelle f. Verbindungen.	Washer for air cowl. Collar.	Arandela para colector de aire. Collar de sujeción de los racores.	Rondella collettore. Collare serraggio raccordi.
	ZD 9274 600 U	?	TR 4,85 × 16.	Vis du conduit de ventilation.	Schraube f. Lüftungsschacht.	Screw for ventil. duct.	Tornillo del conducto de ventilación.	Vite condotto ventilazione.
	ZD 9275 100 U	2	4,85.	Vis parker de conduit sur traverse.	Schraube f. Luftführung an Traverse.	Screw f. duct on cross-member.	Tornillo de conducto sobre traviesa.	Vite per condotto sulla traversa.
	ZD 9277 000 U	4	5,5 × 12 × 1.	Rondelle du conduit de ventilation.	Scheibe f. Kühlschacht.	Washer.	Arandela del conducto de ventilación.	Rondella condotto ventilazione.
	ZD 9290 200 U	2	5,1 × 12,2.	Rondelle contact.	Scheibe « Kontakt ».	« Contact » washer.	Arandela « contact ».	Rondella conttato.
	ZC 9089 149 U	1	TH 5 × 18.	Vis du tirant sur radiateur.	Schraube f. Kühlerstrebe.	Screw for tie-rod.	Tornillo de tirante sobre radiador.	Vite tirante sul radiatore.
	ZC 9585 698 U	1	Ch — 15°.	Bride serrage de gaine.	Flansch f. Hüllenbefest.	Clip for sheath.	Brida de sujeción de funda.	Flancia serraggio guaina.
	ZC 9614 028 U	1		Collier de serrage de raccord supérieur.	Schelle f. ob. Ansaugrohr.	Collar.	Collar de sujeción de racor superior.	Collare raccordo sup.
	ZC 9614 081 U	1		Collier sur tube inférieur d'aspiration.	Schelle f. mittl. Ansaugrohr.	Collar.	Collar sobre tubo inferior de aspiración.	Collare raccordo inf.
	ZC 9615 778 U	4	4,85.	Écrou clip du conduit rigide.	Clips-Mutter f. starren Schacht.	Nut clip.	Tuerca clip del conducto rígido.	Dado clip condotto rigido.
	ZC 9615 791 U	2	∅ 5 × 75	Écrou en cage du support d'arrêt de chaîne.	Käfig-Mutter f. Kettenhalterung.	Nut with cage f. chain stop support.	Tuerca con caja del soporte de tope de cadena.	Dado in gabbia per supporto arresto catena.
	ZC 9619 024 U	2	9,5 × 29	Rondelle pour plaquettes.	Scheibe f. Gummiunterlagen.	Washer.	Arandela para plaqueta.	Rondella sotto radiatore.
	ZC 9619 133 U	1	5,5 × 15	Rondelle :	Scheibe :	Washer:	Arandela :	Rondella :
		1		- de fixat. du tirant.	- f. Strebe.	- for tie-rod.	- de fijación del tirante.	- fissaggio tirante.
		2	Ch — 15°	- de commande de volet.	- f. Klappenbetätigung.	- for shutter control.	- de mando de cortinilla.	- comando sportello.
	ZD 9029 530 U	4	TH 5 × 16.	Vis support de roue.	Schraube f. Halterung.	Screw f. wheel support.	Tornillo del soporte de rueda.	Vite per supporto ruota.
	ZC 9615 811 U	4		Écrou en cage support de roue.	Käfigmutter f. Halterung.	Nut with cage for wheel support.	Tuerca en cajilla de soporte de rueda.	Dado in gabbia per sopporte ruota.

577.102



<http://bk23.free.fr/>

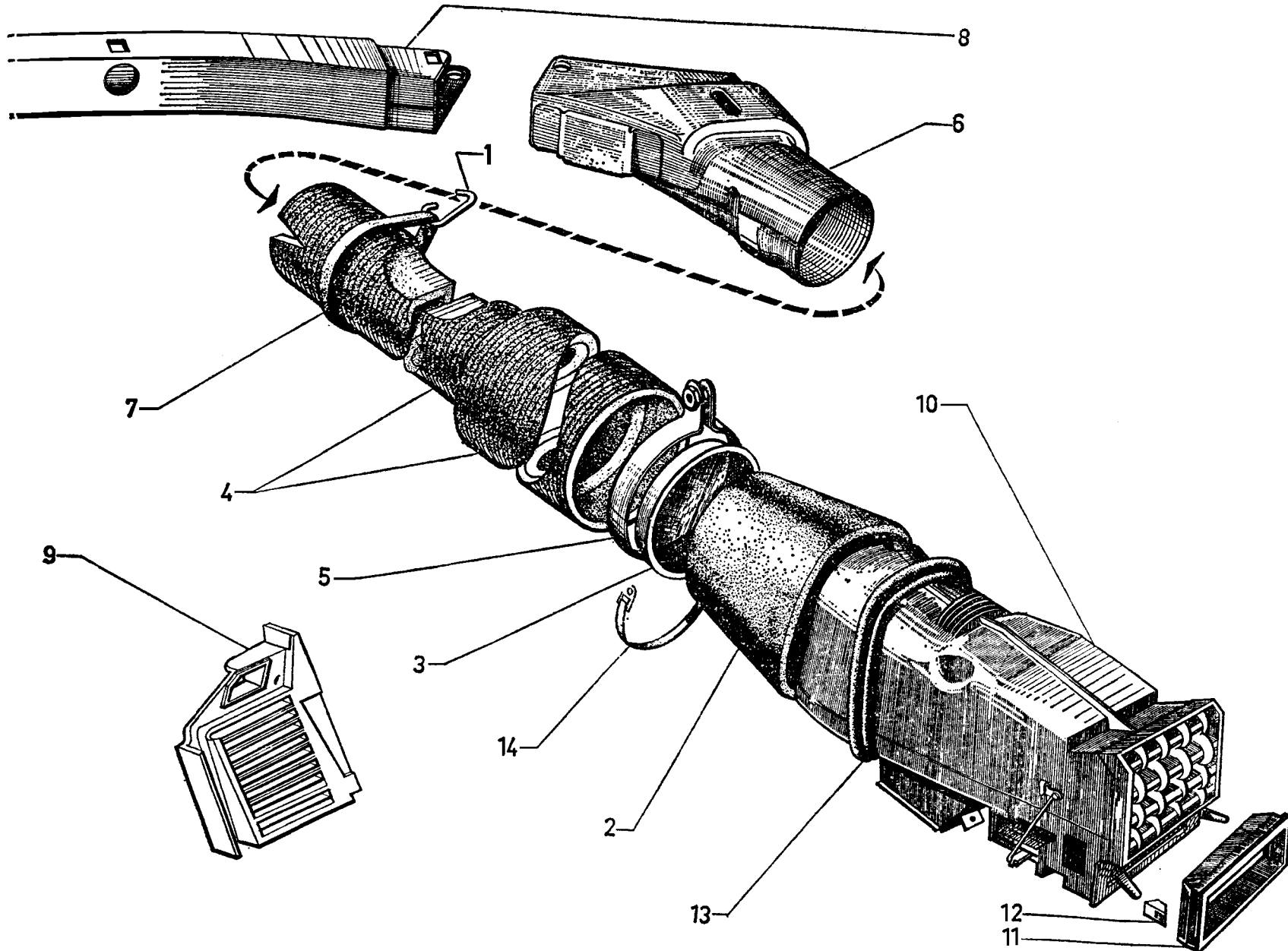
I	NUMÉROS	K	TT Sauf IE Option climatiseur	Canalisation d'eau du radiateur	Kühlkreislauf zum Kühler	Radiator water piping	Tuberia de agua del radiador	Canalizzazione acqua radiatore
1	D 232-03	1		Bouchon de radiateur.	Kühlerverschluss.	Radiator cap.	Tapón de radiador.	Tappo radiatore.
2	DV 232-78 DVF 232-78 DX 232-78	1 1 1	(DT) ch —5°. (DV) ch —5°. (DJF - DLF) AMBU. Ch —5°. (DX - DJ - DY - DJF - DLF) sauf AMBU. (DV - DT) ch —15°.	Tirant de radiateur.	Zugstrebe f. Kühler.	Tie-rod.	Tirante de radiador.	Tirante radiatore.
3	DX 232-94	2		Coupelle sur plaquette.	Zentrierteller f. Platte.	Cup on pad.	Copela sobre plaqueta.	Scodellino placchetta.
4	DX 232-96	2		Plaquette élastique.	Gummiplatte.	Rubber pad.	Plaqueta elastica.	Placchetta elastica.
5	DS 234-01 A DX 234-01 B	1 1	DX - DJ - DY - DJF Ch —5°. TT Ch —15°. Ch —5°. DV - DT - DLF.	Régulateur thermostatique.	Thermostat-Regler.	Thermostat.	Regulador termostático.	Regolatore termostatico.
6	DX 235-1	1		Tube d'aspiration.	Ansaugrohr.	Suction pipe.	Tubo de aspiración.	Tubo aspirazione.
7	DD 235-3	1		Raccord supérieur.	Ob. Verbindung.	Rubber tube.	Racor superior.	Raccordo sup.
8	DX 235-4	1	6 × 9 × 340.	Vidange radiateur.	Ablassrohr f. Kühler.	Drain pipe for radiator.	Tubo de vaciado de radiador.	Tubetto di scarico per radiatore.
9	DX 235-10	1	Sup.	Raccord de pompe à eau.	Verbind. f. Wasserpumpe.	Union.	Racor de bomba de agua.	Raccordo pompa acqua.
10	DX 235-11 A	1		Raccord inférieur de radiateur.	Unt. Verbind. für Kühler.	Union, lower.	Racor inferior de radiador.	Raccordo inf. radiatore.
11	HY 174-99 ZD 9029 630 U ZD 9059 630 U ZD 9257 300 U ZD 9290 300 U ZC 9088 284 U ZC 9614 085 U ZC 9614 035 U ZC 9614 036 U ZC 9619 024 U	1 1 2 1 1 1 ? ? ? 2	5 × 18. TH 9 × 42. CR Ø 8. CO Ø 5. Ø 8 × 125. Ø 69.	Collier de serrage de tube. Vis du tirant à radiateur. Vis fixation radiateur. Rondelle du tirant. Rondelle à radiateur. Écrou tirant à radiateur. Collier de serrage. — — Rondelle radiateur.	Schlauchbinder. Schraube zw. Zugstrebe und Kühler. Befest. - Schraube für Kühler. Scheibe f. Zugstrebe. Scheibe f. Kühler. Mutter f. Zugstrebe. Befestig. - Schelle. — — Scheibe f. Kühler.	Collar. Screw betw. tie-rod a. radiator. Securing screw for radiator. Washer f. tie-rod. Washer f. radiator. Nut f. tie-rod. Collar. — — Washer f. radiator	Collar de sujeción de tubo. Tornillo entr. tirante y radiador. Tornillo de sujeción de radiador. Arandela de tirante. Arandela de radiador. Tuerca de tirante. Collar de aprete. — — Arandela de radiador.	Collare serraggio tubo. Vite fra tirante e radiatore. Vite di fissaggio per radiatore. Rondella del tirante. Rondella per radiatore. Dado per tirante. Collare. — — Rondella per radiatore.



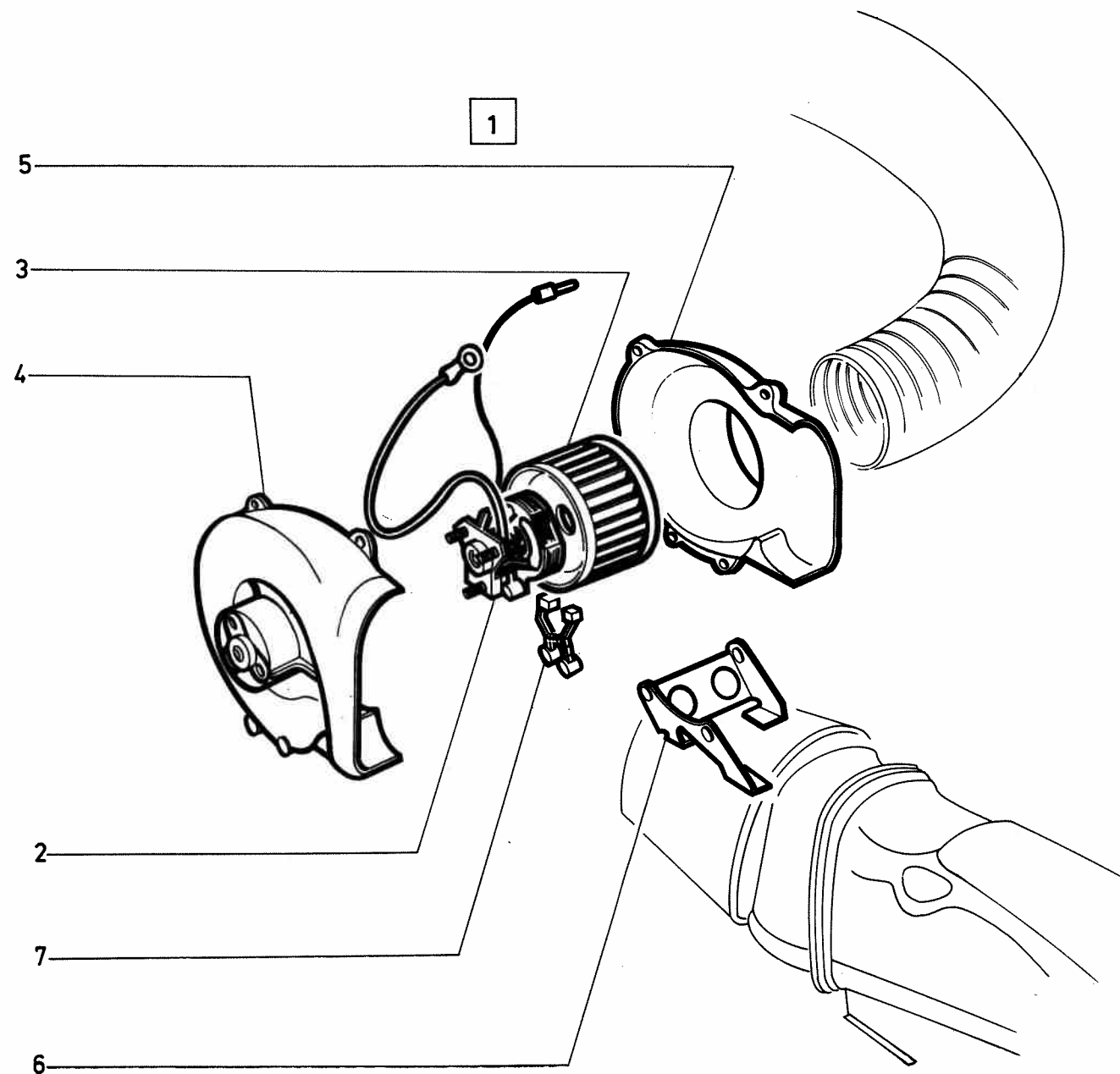
<http://bk23.free.fr/>

I	NUMÉROS	K	IE OPTION CLIMATISEUR TT	Canalisation d'eau du radiateur	Kühlkreislauf zum Kühler	Water piping for radiator	Tuberia de agua del radiador	Canalizzazione acqua del radiatore
1	D 232-03	1		Bouchon de nourrice.	Stopfen f. Wasserbehälter.	Water can plug.	Tapón de depósito.	Tappo del serbatoio.
2	DX 232-278 A	1		Tirant de radiateur.	Zugstrebe f. Kühler.	Tie-rod for radiator.	Tirante del radiador.	Tirante per radiatore.
3	DX 232-89	1		Tube souple.	Schlauch.	Flexible pipe.	Tubo flexible.	Tubo flessibile.
4	DX 232-94	2		Coupelle de plaquette.	Teller f. Gummikörper.	Cup for flex. block.	Copela de bloque flex.	Scodellino per blocco fless.
5	DX 232-96	2		Plaquette élastique.	Gummikörper.	Flexible block.	Bloque flexible.	Blocco flessibile.
6	DX 232-212 A	2		Silenbloc fixat. nourrice.	Gummihülse f. Behälter.	Flexible bush f. can.	Casquillo flex. de depósito.	Boccola fless. per serbatoio.
7	DX 232-213 A DX 232-222 A	1 1	OPTION CLIMATISEUR. IE.	Nourrice nue de radiateur : -	Wasserbehälter : -	Water can for radiator: -	Dépósito del radiador : -	Serbatoio per radiatore : -
8	DS 234-01 A	1	CH —15°C.	Régulateur thermostatique.	Thermostat - Regler.	Thermostatic regulator.	Regulador termostático.	Regolatore termostatico.
9	DX 235-1 B	1		Tube d'aspiration.	Ansaugrohr.	Inlet pipe.	Tubo de aspiración.	Tubo di aspirazione.
10	DX 235-103 A	1	Sup.	Raccord du radiateur avec gaine vinyle.	Verbindung m. Vinyl-Hülle für Kühler.	Vinyle tube with sheath for radiator.	Tubo de vinyle con funda para el radiador.	Tubo di vinyle con guaina per radiatore.
11	DX 235-4	1	6 × 9 × 340.	Tube de vidange.	Ablassrohr.	Drain pipe.	Tubo de vaciado.	Tubo di scarico.
12	DX 235-4 A	1	6 × 9 × 690.	Tube de trop plein.	Überlaufrohr.	Overflow tube.	Tubo de desrame.	Tubo del troppo pieno.
13	DX 235-10	1	Inf.	Raccord de pompe.	Verbindung f. Pumpe.	Union r. pump.	Racor de bomba.	Raccordo per pompa.
14	DX 235-11 A	1	Inf.	Raccord radiateur.	Verbindung f. Kühler.	Union f. radiator.	Racor de radiador.	Raccordo per radiatore.
15	DX 235-29 DX 235-129 A	1 1	(IE). (IE).	Tube souple de nourrice : - option climatiseur.	Schlauch f. Behälter : - bei Einbau eines Luftumwältzers.	Flex. pipe f. can : - equipment with air conditioner.	Tubo flex. de depósito : - opción climatizador.	Tubo fless. per serbat. : - opzione climatizzatore.
16	DX 235-126 A	1	(IE).	Tube souple de culasse.	Schlauch f. Zylinderkopf.	Flex. pipe f. cylinderhead.	Tubo flex. de culata.	Tubo fless. per testata.
17	DX 235-135 A	1	(IE).	Tube souple avec bagues.	Schlauch m. Hülsen.	Flex. pipe with bushes.	Tubo flex. con manguitos.	Tubo fless. con boccole.
18	D 391.113	1	8 × 12 × 15.	Bague caoutchouc tube de trop plein.	Gummihülse für Überlaufrohr.	Rubber bush for overflow tube.	Manguito de tubo de desrame.	Boccola per tubo di troppo pieno.
19	HY 174.99 AM 171-90 AM 171-91 A	1 1 1		Collier de serrage tube. Entretoise fixation nourrice. Oillet sur tirant.	Schlauchbinder. Abstandstück f. Behälter. Öse, an Zugstrebe.	Collar for pipe. Distance piece f. can. Grommet on tie-rod.	Collar de sujeción de tubo. Separador de depósito. Ojete en tirante.	Collare di serraggio per tubo. Distanziale per serbatoio. Anello protez, su tirante.

I	NUMÉROS	K	DX — DJ — IE OPTION CLIMATISEUR TT	Canalisation d'eau du radiateur (Suite)	Kühlkreislauf zum Kühler (Forts.)	Water piping for radiator (Cont.)	Tubería de agua del radiador (Cont.)	Canalizzazione acqua del radiatore (Cont.)
	ZD 9028 400 U	1	5 × 20.	Vis de nourrice sur radiateur.	Schraube für Behälter am Kühler.	Can screw on radiator	Tornillo de depósito, sobre radiador.	Vite per serbatoio su serbatoio.
	ZD 9029 530 U	1	5 × 16	Vis du tirant.	Schraube f. Zugstrebe.	Screw f. tie-rod.	Tornillo de tirante.	Vite di tirante.
	ZD 9059 630 U	1	H 9 × 42.	Vis de radiateur.	Schraube f. Kühler.	Screw f. radiator.	Tornillo de radiador.	Vite per radiatore.
	ZD 9231 900 U	2	H 5 × 75.	Écrou de nourrice à radiateur.	Mutter f. Behälter.	Nut f. can.	Tuerca de depósito.	Dado per serbatoio.
	ZD 9236 900 U	4	H 6 × 100.	Écrou de nourrice à pompe.	Mutter f. Behälter.	Nut f. can.	Tuerca de depósito.	Dado per serbatoio.
	ZD 9238 500 U	4	∅ 6,3 × 11.	Rondelle nourrice à pompe.	Scheibe f. Behälter.	Washer f. can.	Arandella de depósito.	Rondella per serbatoio.
	ZD 9257 300 U	1	CR ∅ 8.	Rondelle du tirant.	Scheibe f. Zugstrebe.	Washer f. tie-rod.	Arandella de tirante.	Rondella per tirante.
	ZD 9275 000 U		9,5 × 20,2.	Rondelle de radiateur.	Scheibe f. Kühler.	Washer f. radiator.	Arandella de radiador.	Rondella per radiatore.
	ZD 9277 000 U	2	5,5 × 12 × 1.	Rondelle nourrice.	Scheibe f. Behälter.	Washer f. can.	Arandella de depósito.	Rondella per serbatoio.
	ZD 9290 300 U	1	5,1 × 16,2.	Rondelle du tirant.	Mutter f. Zugstrebe.	Washer f. can tie-rod.	Arandella de tirante.	Rondella per tirante.
	ZC 9088 284 U	2	∅ 8 × 125.	Écrou du tirant.	Mutter f. Zugstrebe.	Nut f. tie-rod.	Tuerca de tirante.	Dado per tirante.
	ZD 9285 400 U	3		Collier :	Schelle :	Collar:	Collar :	Fascetta :
	ZC 9614 022 U	?	L.120.	-	-	-	-	-
	ZC 9614 028 U	?	∅ 70.	-	-	-	-	-
	ZC 9614 035 U	?	∅ 45 à 60.	-	-	-	-	-
	ZC 9614 036 U	?	∅ 55 à 75.	-	-	-	-	-
	ZC 9614 038 U	?	∅ 30.	-	-	-	-	-
	ZC 9614 085 U	?	∅ 69.	-	-	-	-	-
	ZC 9615 725 U	1	5 × 75.	Écrou en cage du tirant.	Käfigmutter f. Strebe.	Nut with cage f. tie-rod.	Tuerca con caja de tirante.	Graffetta per tirante.
	ZC 9619 837 U	1		Agrafe tube de trop plein.	Klammer f. Überlaufrohr	Glip f. Overflow tube.	Grapa de tubo de desrame.	Graffetta per tubo del troppo pieno.

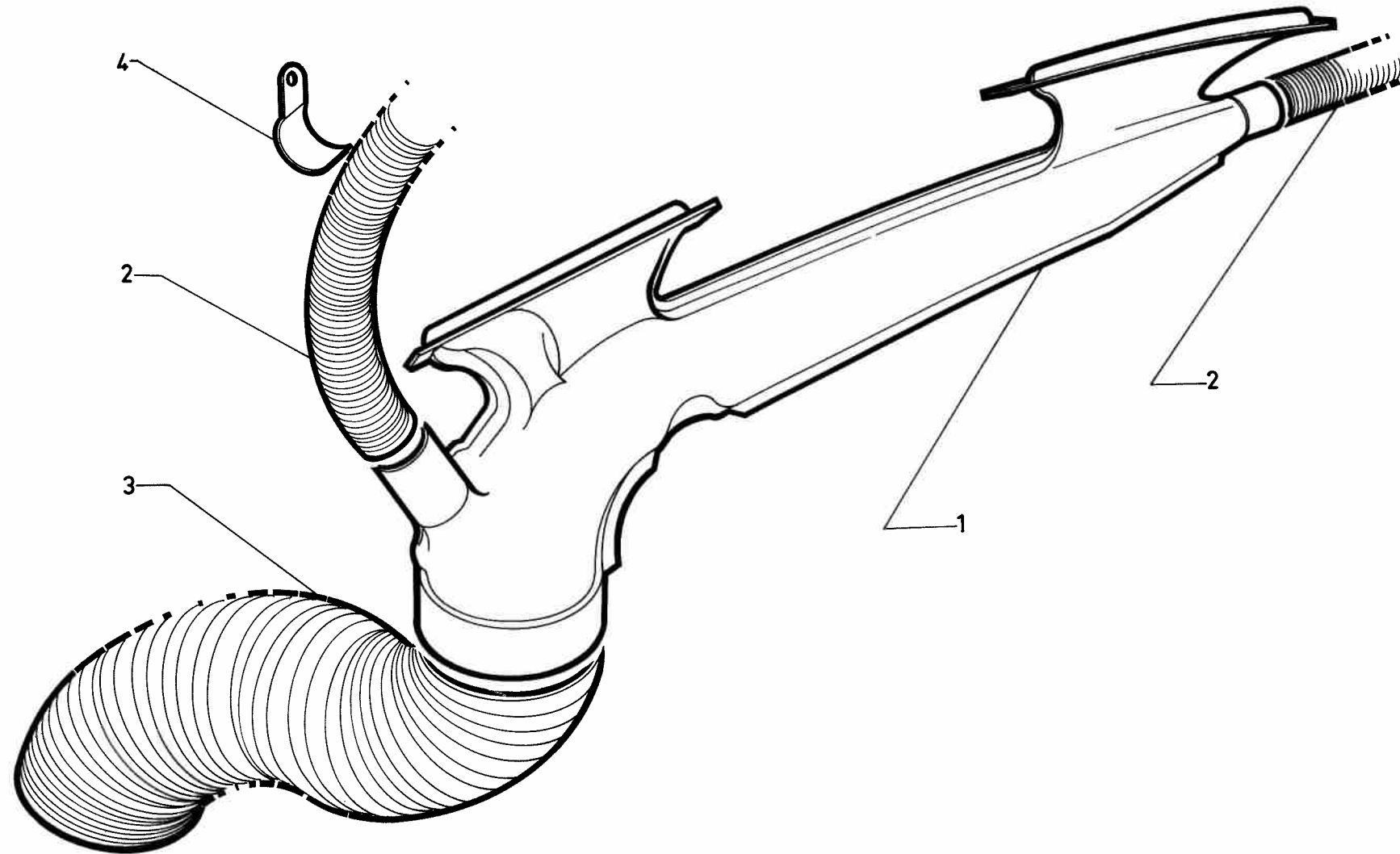


I	NUMÉROS	K		Aération	Lüftung	Ventilation	Aireación	Aerazione
1	AM 922-112	4		Crochet d'attache de sangle.	Haken f. Spannband	Hook for strap.	Gancho del cinturón.	Gancio attacco cinghia.
2	DS 643-5	1	G. ch —5°.	Conduit de chauffage et aération.	Leitung f. Heiz. u. Lüftung.	Duct for heating a. vent.	Conducto de calefacción y aireación.	Condotto risc. e aeraz.
	DS 643-6	1	D. ch —5°.					
3	DS 643-19	2	AV.	Grille pare-insectes.	Insektenabweisgitter.	Insect grill.	Rejilla parainsectos.	Griglia parainsetti.
4	DX 643-41			Conduit d'alimentation d'air.	Schacht f. Luftzuführ.	Air suply duct.	Conducto de aliment. de aire.	Condotto aliment. aria.
	DX 643-42	1	D. ch —5°, L 1,460 m.					
	DX 643-42	1	G. ch —5°, L 1,320 m.					
5	DS 643-50	1	D. ch —5°.	Collier du conduit.	Schelle f. Schacht.	Collar for duct.	Collar de conducto.	Collare del condotto.
6	DX 643-63	1	AV. G.	Prise d'air.	Luftanschluss.	Air intake.	Toma de aire.	Pres a d'aria.
	DX 643-63 A	1	AV. D.					
7	DX 643-126	2		Sangle (sans crochet).	Spannband, o. Haken.	Strap, without hook.	Cinturón sin gancho.	Cinghia (senza gancio).
8	DX 643-182	1		Prise d'air partie centrale.	Luftanschluss (Mittelteil).	Air intake (centre part).	Toma de aire, parte central.	Pres a d'aria, parte cent.
9	DX 643-211 A	1	G.	Grille d'aération.	Lüftungsgrill.	Ventilation grill.	Rejilla de aireación.	Griglia aerazione.
	DX 643-212 A	1	D.					
10	DX 643-217 A	1	G.	Conduit d'aération.	Leitung f. Lüftung.	Ventilation duct.	Conducto de aireación.	Condotto aerazione.
	DX 643-218 A	1	D.					
11	DX 643-219 A	2		Boîtier commandes aérateur.	Gehäuse f. Lüftungsbetät.	Housing f. ventil. controls.	Caja de mandos de aireación.	Scatola c ^{da} aeraz.
12	DX 643-220 A	2		Bouton de commandes :	Betätigungs-Knopf. :	Control knobs:	Botón de mandos :	Bottone :
	DX 643-221 A	2		- de volet inf.	- f. Untere Klappe.	- f. lower shutter.	- de ventanilla inferior.	- sportello infer.
	DX 643-221 A	2		- de volet de répartiteur.	- f. Verteilungsklappe.	- f. distribution duct.	- de ventan. de repartición.	- sportello ripartitore.
13	DX 643-283 A	1		Garniture d'étanchéité.	Dichtgarnitur.	Seal.	Guarn. de estanq.	Guarn di tenuta.
14	ZC 9614 004 U	6	L 765 « Ligarex ».	Collier :	Schelle :	Collar :	Collar :	Fascetta :
	ZC 9614 052 U	2	L 870.	-	-	-	-	-
	ZD 9028 330 U	4	TH 5 × 14.	Vis des pattes.	Schraube f. Lasche.	Screw f. lug.	Tornillo de pata.	Vite per staffa.
	ZD 9033 400 U	4		Vis des grilles.	Schraube f. Gitter.	Screw f. grill.	Tornillo de rejilla.	Vite per griglia.
	ZD 9290 200 U	4		Rondelle de grille.	Scheibe f. Gitter.	Washer f. grill.	Arandela de rejilla.	Rondella per griglia.
	ZD 9231 900 U	2		Écrou de grille.	Mutter f. Gitter.	Nut f. grill.	Tuerca de rejilla.	Dado per griglia.
	ZC 9619 878 U	2		Agrafe.	Klammer.	Glip.	Grapa.	Graffetta.



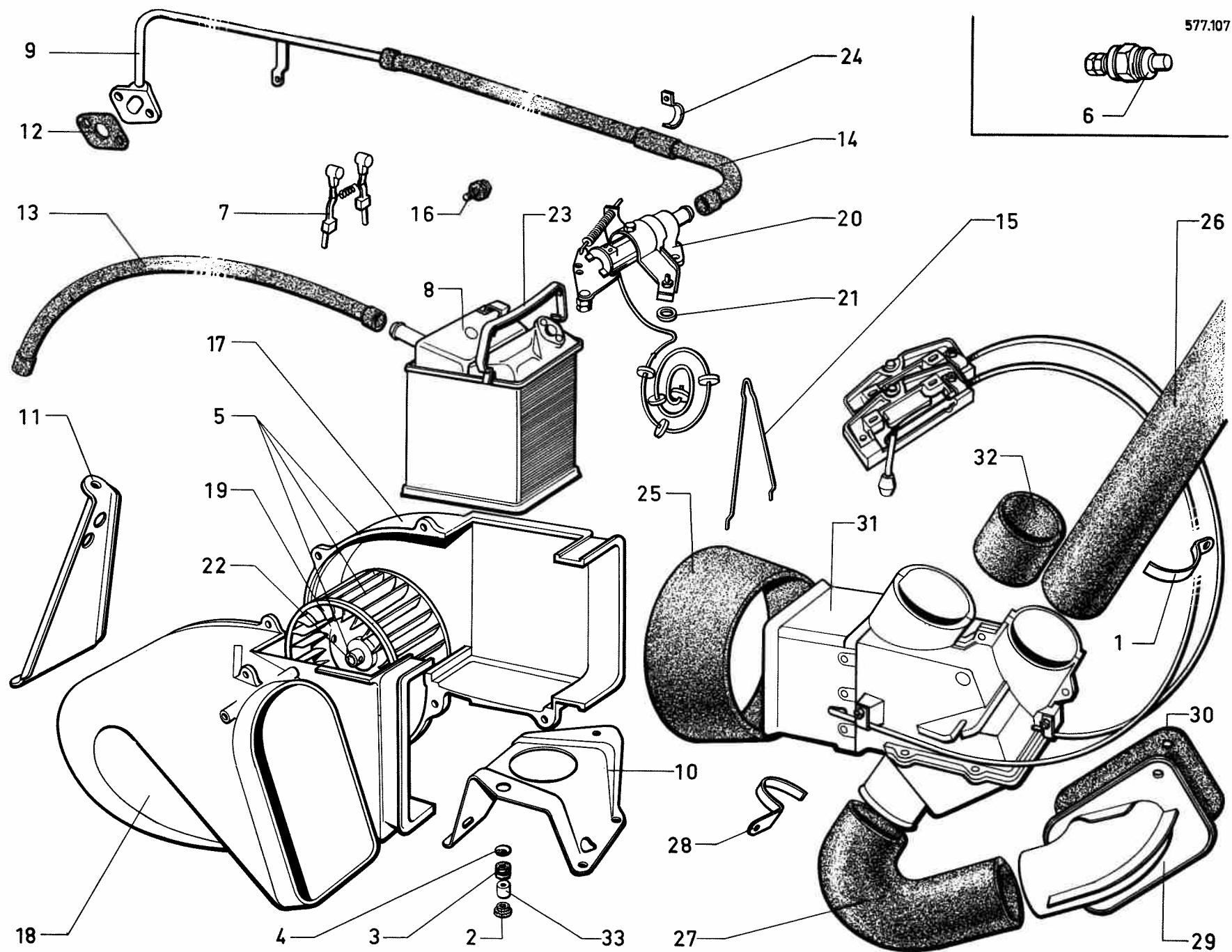
<http://bk23.free.fr/>

I	NUMÉROS	K		Pulseur d'air	Gebläse	Blower	Pulsador de aire	Pulsatore aria
1	DM 641-0	1	« Ducellier ».	Pulseur d'air.	Gebläse.	Blower.	Pulsador de aire.	Pulsatore aria.
2	DM 641-012	1	« Ducellier » 12 V.	Moteur.	Motor.	Motor.	Motor.	Motore.
3	DM 641-19	1		Turbine.	Gebläserad.	Fan.	Turbina.	Turbina.
4	DM 641-20	1		Demi-coquille coté moteur.	Schalenhälfte (Motorseite).	Half-shell (motor side).	Media-caja (lado motor).	Semiscato (lato motorino).
5	DM 641-21	1		Demi-coquille coté turbine.	Schalenhälfte (Seite Gebläserad).	Half shell (fan side).	Media-caja (lado turbina).	Semiscatoa (lato turbina).
6	DM 641-22	1		Support.	Träger.	Bracket.	Soport.	Supporto.
7	DS 642-07 ZD 9029 530 U ZD 9233 400 U	1 3 3	TH 5 × 16. CR 5,2 × 9,4.	Jeu de balais du moteur. Vis du pulseur. Rondelle sur pulseur.	Satz Kohlen f. Motor. Schraube f. Gebläse. Scheibe f. Gebläse.	Set of brushes f. motor. Screw f. blower. Washer f. blower.	Juego de escobillas de motor. Tornillo de pulsador. Arandela de pulsador.	Serie di spazzolette per motore. Vite per pulsatore. Rondella per pulsatore.



<http://bk23.free.fr/>

I	NUMÉROS	K	Dégivrage	Entfrostung	Defrosting	Antihielo	Sbrinatoria
1	DX 564-5 B	1	Buse de pare-brise.	Entfrosterdüse.	Nozzle for windscreen.	Boca de parabrisas.	Diffusore del parabrezza.
2	DX 564-265 A DX 564-266 A	1 G. 1 D.	Tube souple de raccord de buse.	Rohr z. Verb. seiti. Düse.	Flexible tube.	Tubo flexible de unión de boca.	Tubo fless. raccordo diff.
3	DX 564-284 A	1	Conduit souple de liaison.	Verbindungsleitung.	Flexible duct.	Conducto flexible de unión.	Condotto fless. di raccordo.
4	DX 564-289 A DX 564-290 A ZD 9231 900 U ZD 9290 200 U	1 D à D. 1 D à G. 4 H 5 × 75. 4 ø 5.	Patte de maintien du tube de dégivrage. Écrou de buse sur planche de bord. Rondelle de buse.	Haltelaste f. Entfrostungsrohr. Mutter f. Düse a. Arm-Brett. Scheibe f. Düse.	Clip for defrosting tube. Nut f. nozzle on dashboard. Washer f. nozzle.	Patilla del tubo de antihielo. Tuerca de boca en tablero. Arandela de boca.	Staffa fiss. tubo sbrinatoria. Dado per diffusore sul cruscotto. Rondella sul cruscotto.

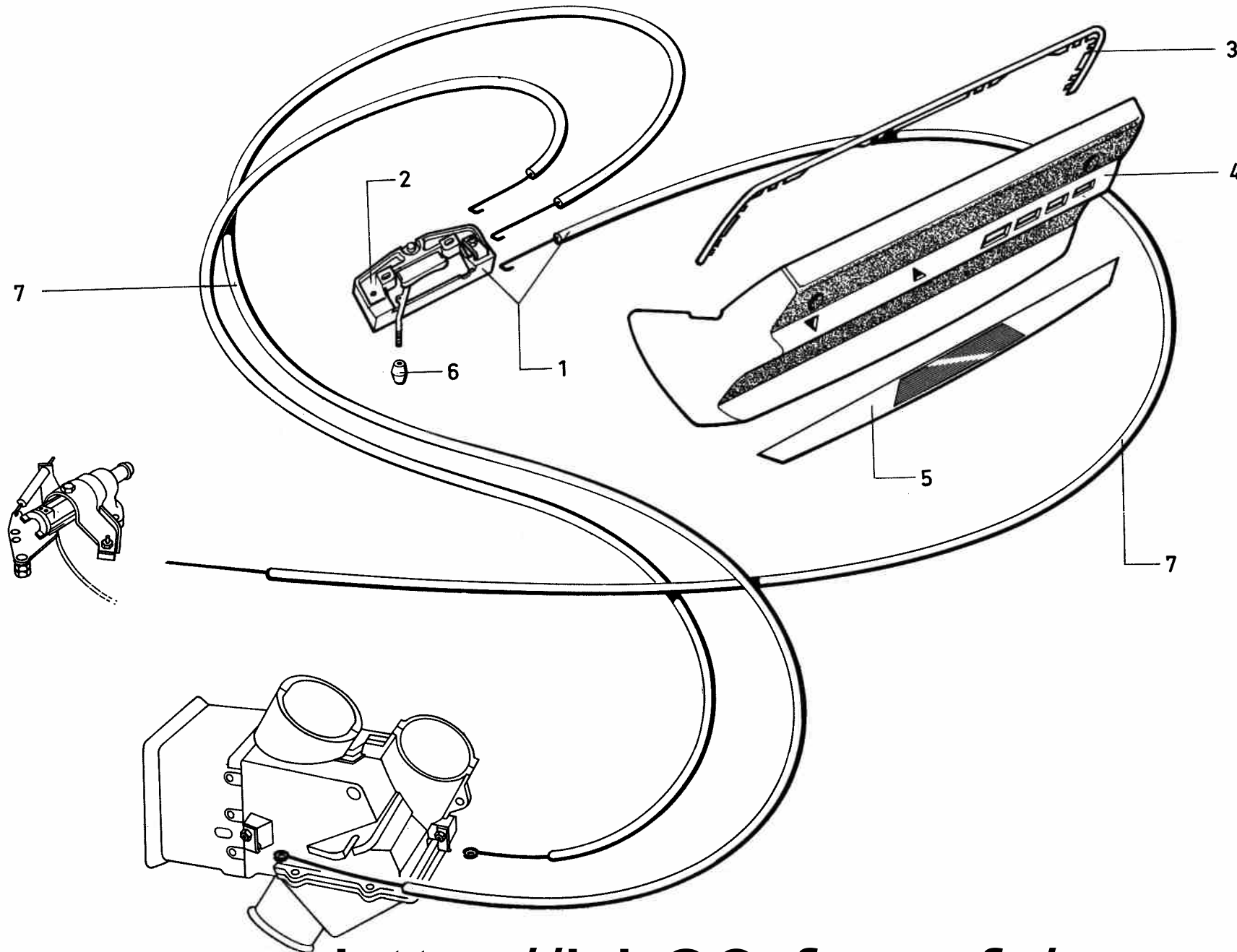


<http://bk23.free.fr/>

I	NUMÉROS	K		Chauffage —5°	Heizung —5°	Heating —5°	Calefacción —5°	Riscaldamento —5°
1	D 564-80	3	AV. D.	Patte du conduit sur tôle de logement moteur.	Lasche f. Heizleitung am Blech der Motorlagerung.	Lug for duct on panel housing engine.	Pata de conducto sobre chapa de alojamiento motor.	Staffa per condotto sulla lamiera allog. motore.
	DS 643-67	1	D.					
2	D 565-58	1	12 × 20 × 17 - AR. G.	Bague (caoutchouc) de vis du groupe.	Gummiring f. Schraube des Heizelements.	Rubber bush for screw for group.	Anillo (caucho) de tornillo del grupo.	Boccola di gomma per vite.
3	D 565-104	4	8 × 20 × 8 - AV. - AR.	Bague (caoutchouc) du groupe.	Gummiring f. Heizelement.	Rubber bush for group.	Anillo (caucho) de grupo.	Boccola di gomma per gruppo.
4	D 565-115	1	AR. G.	Rondelle de bague du groupe.	Scheibe f. Ring des Heizelements.	Washer for group bush.	Arandela de anillo del grupo.	Rondella per boccola gruppo.
5	DX 642-015 A	1	« Sofica ».	Groupe du chauffage et aération.	Heiz- u. Lüft.-Element.	Heating and ventilation group.	Grupo de calefacción y aireación.	Gruppo risc. e aerazione.
6	DM 642-04	1		Sonde thermométrique.	Thermometersonde.	Thermometer unit.	Sonda termometrica.	Sonda termostatica.
7	DS 642-07	1		Jeu de balais du moteur.	Satz Kohlen f. Motor.	Set of brushes for motor.	Juego de escobillas de motor.	Serie di spazzole per motore.
8	DX 642-211 A	1	« Sofica ».	Radiateur.	Wärmetauscher.	Radiator.	Radiador.	Radiatore.
9	DX 642-9 D	1	USA	Tube de prise de chauffage.	Rohr f. Heiz.-Anschluss.	Pipe for heating inlet.	Tubo de toma de calefacción.	Tubo presa riscaldamento.
	N 642-9	1						
	DX 642-209 A	1	IE.					
10	DS 642-48	1	AR.	Support du groupe.	Träger f. Heizelement.	Support for group.	Soporte del grupo.	Supporto per gruppo.
11	DX 642-57	1	AV.					
12	DX 642-75	1		Joint de bride du tube d'eau.	Flanschdicht. f. Wasser-Rohr.	Joint for water pipe flange.	Junta de brida del tubo.	Guarn. per flangie tubo acqua.
13	DX 642-84	1	L 570.	Tube de retour d'eau.	Rohr f. Wasserrücklauf.	Pipe for water return.	Tubo de retorno de agua.	Tubo di ritorno acqua.
14	DX 642-85	1		Tube d'alimentation de robinet à prise de chauffage.	Zuführschlauch v. Hahn z. Heizungsanschluss.	Feed pipe from valve to heating inlet.	Tubo de alimentación entre grifo y toma de calefacción.	Tubo alimentazione fra rubinetto e presa riscaldamento.
	DX 642-285 A	1	IE.					
15	DX 642-110	1		Épingle de robinet.	Spange f. Thermostathahn.	Pin for valve.	Pasador del grifo.	Forcina per rubinetto.
16	DX 642-114	1		Jeu de pièces de fixat. moteur.	Satz Befest.-Teile f. Motor.	Set of parts securing motor.	Juego de piezas de sujeción de motor.	Serie di pezzi per fissaggio motore.
17	DX 642-229 A	1	G.	Demi-coquille de support turbine.	Schalenhälfte als Träger f. Gebläse-rad.	Supporting half-shell for turbine.	Media caja de soporte de turbina.	Semiscatola supporto per turbina.
18	DX 642-230 A	1	D.	Demi-coquille moteur.	Schalenhälfte als Träger f. motor.	Supporting half-shell, f. motor.	Media caja de soporte de motor.	Semiscatola supporto per motore.

I	NUMÉROS	K		Chauffage —5° (Suite)	Heizung —5° (Forts.)	Heating —5° (Cont.)	Calefacción —5° (Cont.)	Riscaldamento —5° (Cont.)
19	DX 642-225 A	1		Turbine.	Gebläserad.	Turbine.	Turbina.	Turbina.
20	DX 642-226 A	1		Robinet thermostatique.	Hahn f. Thermostat.	Thermostat valve.	Grifo termostatico.	Rubinetto termostatico.
21	DX 642-227 A	1		Joint de robinet.	Dichtung f. Hahn.	Joint for valve.	Junta del grifo.	Guarn. per rubinetto.
22	DX 642-228 A	1		Moteur.	Motor.	Motor.	Motor.	Motore.
23	DX 642-269 A	1		Ressort supérieur du radiateur.	Ob. Feder f. Wärmetauscher.	Upper spring for radiator.	Muelle sup. de radiador.	Molla super. per radiatore.
24	DX 642-273 A	1	IE.	Patte de tube souple.	Lasche f. Schlauch.	Lug f. flex. pipe.	Pata de tubo flex.	Staffa per tubo fless.
25	DS 643-52	1		Conduit entre radiateur et conduit de répartition.	Schlauchz w. Wärmetauscher u. Verteilerschacht.	Duct between radiator and distribution duct.	Conducto entre radiador y conducto de repartición.	Condotto tra radiatore e condotto di ripartizione.
26	DM 643-82 A DX 643-208 A	1 1 1	L 1150 - AV D - D à G. D à D. L 1.100. D à G - IE.	Conduit de chauffage.	Heizungsleitung.	Heating duct.	Conducto de calefacción.	Condotto del riscaldamento.
27	DM 643-116	1	L 1500 - AR.					
28	DM 643-117 A	1	AR.	Patte de maintien de conduit.	Halteflasche f. Leitung.	Clip for duct.	Pata de conducto.	Staffa di ritenuta condotto.
29	DW 643-119	1		Plaque de maintien de conduit.	Hateblech f. Leitung.	Plate for duct.	Placa de manten. de conducto.	Staffa di ritenuta condotto.
30	DS 643-156	1		Plaquette de fermeture.	Abschlussplakette.	Closing plate.	Plaqueta de cierre.	Placchetta di chiusura.
31	DX 643-202 A	1		Conduit de répartition d'air avec commandes.	Luft-Verteilerschacht mit Betätigungszügen	Air distribution duct with control units.	Conducto de repartición de aire con mandos.	Condotto ripart. aria. coi comandi.
32	DX 643-277 A	2		Manchon de conduit.	Muffe.	Sleeve for duct.	Manguito de conducto.	Manicotto per condotto.
33	DM 644-70 DS 644-70	1 2	5,5 × 8 × 10,5. - AR G. 5,5 × 8 × 16 - AV - AR D.	Entretoise de bague.	Abstandsstück f. Hülse.	Distance piece for bush.	Separador del anillo.	Distanziale per boccola.

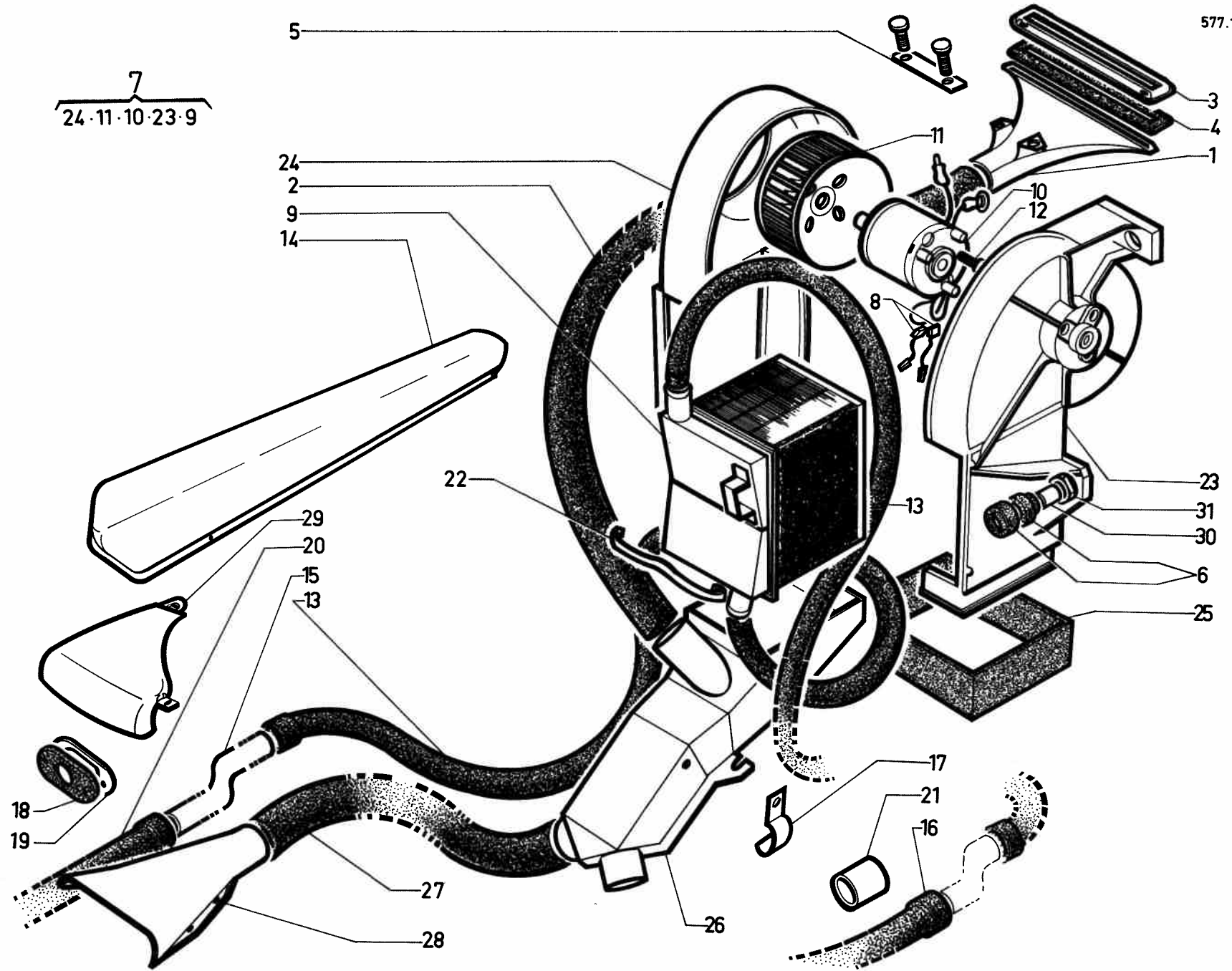
I	NUMÉROS	K	Chauffage —5° (Suite)	Heizung —5° (Forts.)	Heating —5° (Cont.)	Calefacción —5° (Cont.)	Riscaldamento —5° (Cont.)	
	394-46		Fixation	Befestigung	Fixing	Fijación	Fissaggio	
	ZD 9028 330 U	2	TH 5 × 14.	Vis :	Schraube für :	Screw:	Tornillo:	Vite :
	ZD 9028 530 U	3	TH 5 × 25.	- de conduit de répartition.	- Verteilerschacht.	- for distribution duct.	- del conducto de repartición.	- condotto di ripart.
	ZD 9029 530 U	4	TH 5 × 16.	- du groupe de chauffage.	- Heizelement.	- for heating group.	- del grupo de calefac.	- gruppo riscaldamento.
	ZD 9048 330 U	2	TH 7 × 15.	- du support du groupe.	- Träger f. Heizelement.	- for group bracket.	- del soporte de grupo.	- supporto gruppo.
	ZD 9049 400 U	2	TH 7 × 42.	- du support.	- Träger.	- for bracket.	- del soporte.	- supporto.
	ZD 9230 300 U	2	TR 4,85 × 19.	- du tube prise de chauffage.	- Heiz. - Anschlussrohr.	- for heating inlet tube.	- del tubo de toma calef.	- tubo press. riscal.
	ZD 9246 600 U	1	18,2 × 24 - e l.	- de boîtier de conduit.	- Gehäuse f. Leitung.	- for duct housing.	- de caja de conducto.	- scatola del condotto.
			Joint fibre de la sonde.	Fiberdichtung f. Fühlsonde.	Fibre joint for thermometer unit.	Junta (fibra) de la sonda.	Guarn. di fibra per sonda.	
	ZD 9266 800 U	4	TR 3,5 × 10.	Vis de patte de conduit.	Schraube f. Schlauchlasche.	Screw for duct lug.	Tornillo de pata (conducto).	Vite per staffa condotto.
	ZD 9275 600 U	1	TR 3,5 × 9,5 - AR.	Vis de patte de conduit.	Schraube f. Schlauchlasche.	Screw for duct lug.	Tornillo de pata (conducto).	Vite per staffa condotto.
	ZD 9276 900 U	2	5,5 × 20 - e 1 - AV-AR.	Rondelle de vis du groupe.	Scheibe f. Schraube am Heizelement.	Washer for group screw.	Arandella de tornillo de grupo.	Rondella per vite gruppo.
	ZD 9287 600 U	2	L 287.	Collier du tube de sortie d'eau.	Schelle f. Wasserablaufrohr.	Clip for water outlet tube.	Collar der tubo de salida de agua.	Collare per tubo uscita acqua.
	ZD 9298 500 U	2	L 438 - AR.	Collier du conduit.	Schelle f. Heiz.-Leitung.	Clip for duct.	Collar de conducto.	Collare per condotto.
	ZD 9301 600 U	1	L 870.	Collier du conduit entre radiateur et répartition.	Schelle f. Leitung zwischen Wärmetauscher u. Verteiler.	Clip for duct between radiator and distribution.	Collar (conducto entre radiador y repart.).	Collare per condotto tra radiatore e ripartitore.
	ZC 9613 683 U	2	4,85 × 32.	Vis du boîtier sur planche de bord inférieur.	Schraube f. Gehäuse am unt. Teil des Armaturenbrettes.	Screw for housing on lower dashboard.	Tornillo de caja en plancha de abordo sup.	Vite per boccola sul cruscotto infer.
	ZC 9614 022 U	2	L 120.	Collier du tube retour d'eau.	Schelle f. Rücklaufrohr.	Clip for water return pipe.	Collar de tubo retorno de agua.	Collare per tubo ritorno acqua.



<http://bk23.free.fr/>

I	NUMÉROS	K		Commandes de Chauffage — 5 °C	Betätigungszüge für Heizung — 5 °C	Control units for heating — 5 °C	Mandos de calefacción — 5 °C	Comandi per riscaldamento — 5 °C
1	DX 644-218 A	1		Commande de robinet avec rampe.	Betätigungszug für Hahn mit Träger.	Control cable for valve, with support.	Mando de grifo con soporte.	Comando del rubinetto con supporto.
2	DX 644-257 A	2		Rampe de commande de déviation ou de chauffage sans cable sans bouton.	Träger f. Betätig.—Zug für Umlenkung o. Heizung, ohne Zug und Knopf.	Control support for deflection or heating, without cable nor knob.	Soporte de mando de desviación O. calefacción, sin cable ni botón.	Supporto di comando di deviazione o riscaldamento, senza cavo ne bottone.
3	DX 644-270 A	1	PA.	Jonc de boitier.	Zierleiste f. Heizgehäuse.	Beading f. housing.	Junquillo de caja.	Cornice della scatola.
4	DX 644-272 A	1		Boitier de chauffage.	Heizgehäuse.	Heating housing.	Caja de calefacción.	Scatola di riscaldamento.
5	DX 644-273 A	1		Plaque indicatrice de chauffage.	Anzeigeschild für Heizung.	Indicator plate for heating.	Placa indicadora de calefacción.	Targhetta indicatore per riscaldamento.
6	DX 644-284 A	3		Bouton de levier de commande.	Knopf f. Betätigungshebel.	Knob for control lever.	Boton de palanquita de mando.	Bottone per leva di comando.
7	DX 644-292 A DX 644-293 A DX 644-294 A	1 1 1	L 555 mm. L 825 mm. L 870 mm.	Cable de commande avec gaine: - de volet de déviation. - de volet de chauffage. - de robinet thermostatique.	Betätig.—Zug m. Hülle : - f. Umlenkklappe. - f. Heizungsklappe. - f. Thermostathahn.	Control cable with sheath: - f. shutter. - f. heater shutter. - f. Thermostatic valve.	Cable de mando con vaina : - de ventanilla de desviación. - de ventanilla de calefacción. - de grifo termostático.	Cavo di comando con guaina : - per sportello di deviaz. - per stortello di riscaldamento. - per rubinetto termostatic.

577.109



<http://bk23.free.fr/>

I	NUMÉROS	K	BERLINE	Chauffage —15°	Heizung —15°	Heating —15°	Calefacción —15°	Riscaldamento —15°
1	DM 564-46	1	AR.	Buse de dégivrage de lunette.	Entfr.-Düse f. Heckscheibe.	Defrosting nozzle.	Boca de antihielo de luneta.	Diffusore sbrin. lunotto.
2	DM 564-78	1	L 950 AR.	Conduit de liaison de répartition et buse.	Leitung f. Entfr.-Düse.	Duct for defrosting nozzle.	Conducto de unión (repartidor y boca).	Condotto fra ripart. e diffusore.
3	DM 564-80	1	AR.	Applique de fixat. de la buse.	Befest.-Blech f. Düse.	Finisher for nozzle.	Embellecedor de fijación de boca.	Finitura di fiss. diffusore.
4	DM 564-85	1	L 200 AR.	Joint (caoutchouc) entre buse et tablette.	Gummidicht. f. Düse.	Gasket (rubber) for nozzle.	Junta (caucho) entre boca y tablilla).	Guarn. fra diffusore e tavolet.
5	DM 564-87	1	AR.	Renfort sur buse de dégivrage de lunette.	Verstärk. f. Düse.	Nozzle reinforcement.	Refuerzo sobre boca.	Rinf. su diffusore sbrin. lunotto.
6	D 565-104	6	8 × 20 × 8.	Bague (caoutchouc) des vis de groupe.	Gummihülse.	Rubber bush.	Anillo (caucho) de tornillos.	Boccola gomma vite gruppo.
7	DX 642-016 A	1	AR « Sofica » 12 V.	Groupe de chauffage, comprenant 9-10-11-23-24.	Heizelement, bestehend aus : 9-10-11-23-24.	Heater, comprising : 9-10-11-23-24.	Grupo de calefacción, comprendiente : 9-10-11-23-24.	Gruppo riscaldamento, contenente : 9-10-11-23-24.
8	DS 642-07	1		Jeu de balais du moteur.	Satz Kohlen f. Motor.	Set of motor brushes.	Juego de escobilla de motor.	Serie spazzole motorino.
9	DX 642-212 A	1	« Sofica ».	Radiateur de chauffage.	Wärmetauscher.	Heater radiator.	Radiador de calefacción.	Radiatore riscaldamento.
10	DX 642-228 A	1	12 V.	Moteur.	Motor.	Motor.	Motor.	Motore.
11	DX 642-225 A	1		Turbine.	Gebälserad.	Turbine.	Turbina.	Turbina.
12	DX 642-114	1	« Sofica ».	Jeu de pièces de fixat. du moteur du groupe.	Teilesatz z. Motorbefest.	Set of parts securing motor.	Juego de piezas (fijación de motor).	Serie pezzi fiss. motore.
13	DM 642-55	2	13,5 × 21 - L 1550 AR.	Tube (caoutchouc) de retour d'eau du groupe.	Gummischlauch für Wasserrücklauf.	Pipe for water return.	Tube (caucho) de retorno de agua.	Tubo ritorno acqua.
14	DM 642-58 DS 642-108	2 2	AR. P.A.	Protecteur des tubes de retour d'eau et alimentation. - spécifier la teinte.	Abschirm. f. Wasserzu- und Rücklaufschläuche. - Farbe angeben.	Protector for pipes. - Precise the colour.	Protector de tubos. - Precisar el color.	Protezione tubi. - precisare il colore.

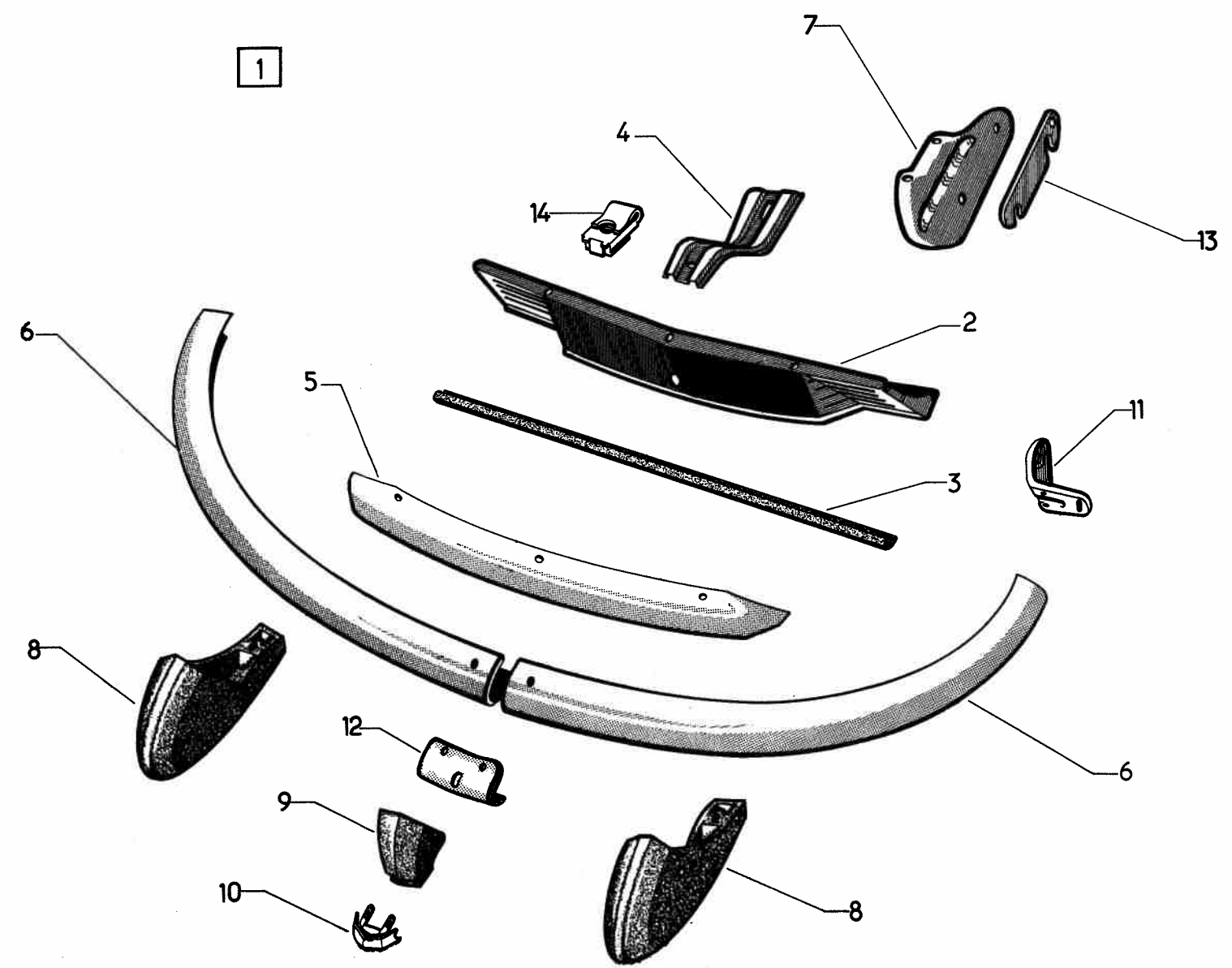
I	NUMÉROS	K	BERLINE	Chauffage —15° (Suite)	Heizung —15° (Forts.)	Heating —15° (Cont.)	Calefacción —15° (Cont.)	Riscaldamento —15° (Cont.)
15	DM 642-60 DX 642-60	2 1	12,5 × 14. 12 × 14 AV - AR.	Tube coudé de liaison des tubes sur groupe.	Gebogenes Rohr.	Curved pipe.	Tubo acodado entre tubos.	Tubo raccordo fra tubi.
16	DX 642-61 DX 642-97	2 1	13,5 × 21 - L 1180 - AV - AR. L 3170 - AV - AR.	Tube de retour d'eau au groupe.	Wasser-Rücklaufrohr.	Pipe for water return.	Tubo de retorno de agua.	Tubo ritorno al gruppo.
17	DM 642-78	9		Patte de fixat. du tube de retour d'eau.	Lasche z. Befest. Rücklaufrohr.	Clip for pipe securing.	Patilla de tubo de retorno.	Staffa fiss. tubo ritorno.
18	D 642-81	2		Plaquette d'étanchéité sur tôle logement moteur.	Dichtplakette.	Sealing pad.	Plaqueta de estanqueidad.	Placchetta tenuta.
19	D 642-82	2		Contreplaque de la plaquette.	Gegenblech f. Dichtplakette.	Counter plate.	Contraplaqueta.	Controplacca.
20	DX 642-98	1	L 2270 AV.	Tube d'alimentation du groupe.	Zuführschlauch.	Heater feedpipe.	Tubo de alimentación.	Tubo alimentazione gruppo.
21	DX 642-266 A	1		Bague d'étanchéité tube de retour.	Dichtring f. Rücklaufrohr.	Sealing ring f. return pipe.	Casquillo de estanq. tubo retorno.	Boccola di tenuta tubo ritorno.
22	DX 642-269 A	1		Ressort de fixat. supérieur du radiateur.	Bef.-Feder f. Wärmetauscher.	Securing spring for radiator.	Muelle de fijación superior.	Molla fiss. sup. radiatore.
23	DX 642-230 A	1	G.	Demi-coquille support moteur.	Schalenhälfte f. Motorhalterung.	Motor half shell.	Media caja (soporte de motor).	Semiscatola supporto motore.
24	DX 642-231 A	1	D.	Demi-coquille côté turbine.	Schalenhälfte auf Seite Gebläserad.	H. shell (turbine side).	Media caja, lado turbina.	Semiscatola lato turbina.
25	DM 643-137	1	L 44 AR.	Conduit entre groupe et conduit de répartition.	Schlauch zw. Element u. Verteilerleitung	Duct on heater.	Conducto entre grupo y repartición.	Condotto fra gruppo e ripart.
26	DM 643-138	1	AR.	Conduit de répartition complet.	Verteilerschacht kompl.	Distribution duct (complete).	Conducto de repartición (completo).	Condotto ripart. completo.
27	DM 643-145	2	AR.	Conduit de chauffage aux places.	Heiz.-Schlauch z. Sitzplätzen.	Heating duct for seats.	Conducto de calefacción de asientos.	Condotto risc. ai sedili.
28	DM 643-146	2	AR.	Buse d'étalement d'air aux places.	Warmluft-Düse z. Sitzplätzen.	Distribution nozzle.	Boca de calefacción de asientos.	Diffusore ai sedili.

I	NUMÉROS	K	BERLINE	Chauffage —15° (Suite)	Heizung —15° (Forts.)	Heating —15° (Cont.)	Calefacción —15° (Cont.)	Riscaldamento —15° (Cont.)
29	DM 643-150 DM 643-150 A DS 643-152 DS 643-153	1 1 1 1	G AR. D AR. P.A. G AR. P.A. D AR.	Protecteur de buse d'étalement : - avec garniture (préciser la teinte). - avec garniture (préciser la teinte).	Abschirm. f. Warmluftdüse : - m. Garnitur (Farbe angeb.). - m. Garnitur (Farbe angeb.).	Protector for nozzle: - with trimming (state the colour). - with trimming (state the colour).	Protector de boca de difusión : - con garnecido (precisar el colorido). - con garnecido (precisar el colorido).	Protez. bocchetta diffusore : - con guarn. (precis. tinta). - con guarn. (precis. tinta).
30	DS 644-70	3	5,5 × 8 × 16.	Entretoise de bague du groupe.	Abstandshülse.	Distance piece.	Separador de anillo (grupo).	Distanziale boccola gruppo.
31	D 861-101 ZD 9029 830 U ZD 9226 400 U ZD 9231 900 U ZD 9233 400 U ZD 9250 230 U ZD 9251 600 U ZD 9276 900 U ZD 9285 400 U ZD 9298 500 U ZC 9614 022 U	3 3 8 10 2 2 3 2 2 3 4 1 2	H 5 × 75 AR. TH 5 × 35. TR 3,5 × 20. H 5 × 75. cr 5,2 × 9,4. TR 5 × 12. TF 5 × 15. 5,5 × 20 - e 1. L 208. L 438. L 120.	Écrou de vis du groupe. Vis du groupe sur cloison. Vis de fixat. : - de protecteur de tube. - de buse et protecteur de buse. Écrou : - de buse de dégivrage sur tablette. - de l'applique de buse. Rondelle de vis du groupe. Vis des pattes de maintien de tube. Vis de l'applique de buse. Rondelle de vis du groupe. Collier du tube de liaison. Collier du conduit sur buse. Collier de tube sur groupe.	Mutter f. Bef.-Schrauben. Schraube f. Heizelement. Bef.-Schraube für : - Schlauchabschirmung. - Düse u. Düsenabschirmung. Mutter : - f. Entfrosterdüse. - f. Abschlussblech d. Düse. Scheibe f. Schraube a. Element. Schraube f. Haltelasche. Schraube f. Abschlussblech. Scheibe f. Schrauben am Element. Schelle f. Verbindungsrohr. Schelle f. Leitung a. Düse. Schelle f. Schläuche am Element.	Nut for heater screw. Screw for heater. Securing screw: - screw for protector. - screw for nozzle. Nut: - for nozzle. - for nozzle finisher. Washer for heater screw. Screw for pipe brackets. Screw for finisher. Washer for heater screw. Clamp for pipe. Clamp for duct. Clamp for heater pipe.	Tuerca de tornillo (grupo). Tornillo de grupo sobre tabique : Tornillo de fijación: - de protectores de tubos. - de boca y protectores. Tuerca : - de boca antihielo (tablilla). - de embellecedor de boca. Rondana de tornillo (grupo). Tornillo (patas de tubos). Tornillo de embellecedor. Arandela de tornillo (grupo). Collar de tubo de unión. Collar de conducto sobre boca. Collar de tubó (grupo).	Dado vite gruppo. Vite gruppo sul divisorio : Vite : - protettore tubi. - diffusore. Dado : - diffusore sbrin. lunotto. - bocchetta diffusore. Rondella. Vite piastrina. Vite bocchetta. Rondella. Collare tubo raccordo. Collare condotto. Collare tubo gruppo.

I	NUMÉROS	K	BREAK	Chauffage —15°	Heizung —15°	Heating —15°	Calefacción —15°	Riscaldamento —15°
D	334-204	1		Collier de maintien du tube d'alimentation.	Schelle f. Zuführrohr.	Clamp for feedpipe.	Collar de tubo (alimentación).	Collare fiss. tubo alimen.
DX	522-218 A	1		Commutateur du groupe.	Schalter f. Heizelement.	Heater switch.	Conmutador de grupo.	Commutatore gruppo.
D	565-58	3	12 × 20 × 17 × 6,	Bague (caoutchouc) de vis du groupe.	Gummihülse f. Schraube.	Rubber bush for heater.	Anillo (caucho) de tornillo (grupo).	Boccola gomma vite gruppo.
D	565-104	6	8 × 20 × 8.	Bague (caoutchouc) de vis du groupe.	Gummihülse f. Schraube.	Rubber bush for heater	Anillo (caucho) de tornillo (grupo).	Boccola gomma vite gruppo.
D	565-115	3		Rondelle de bague du groupe.	Scheibe f. Gummihülse.	Washer for bush.	Arandela de anillo (grupo).	Rondella.
HY	642-013 A	1	« Sofica » 12 V AR.	Groupe de chauffage.	Heizelement.	Heater.	Grupo de calefacción.	Gruppo riscaldamento.
DS	642.07	1		Jeu de balai du moteur.	Satz Kohlen f. Motor.	Set of motor brushes.	Juego de escobillas (motor).	Serie spazzole motore.
DX	642-011 A	1	« Sofica ».	Radiateur de chauffage.	Heizelement.	Heater radiator.	Radiador de calefacción.	Radiatore riscaldamento.
DX	642-228 A	1	12 V.	Moteur.	Motor.	Motor.	Motor.	Motore.
DX	642-225 A	1		Turbine.	Gebälserad. Gehäuse f. Gebälserad.	Turbine. Turbine shell.	Turbina. Voluta de turbina.	Turbina. Spirale turbina.
DF	642-50 A	1		Tôle support du groupe.	Trageblech f. Element.	Supporting plate for heater.	Chapa soporte de grupo.	Lamiera supporto gruppo.
DM	642-78	1		Patte de fixat. du tube d'alimentation.	Bef.-Lasche f. Zuführrohr.	Clip for feedpipe.	Patilla de tubo (alimentación).	Staffa fiss. tubo alim.
DF	642-79	2	13,5 × 20,5.	Tube coudé entre tube d'alimentation et radiateur.	Gebog. Rohr f. Wärmetauscher.	Curved pipe for radiator.	Tubo acodado entre tubo aliment. y radiador.	Tubo tra aliment. e radiatore.
DF	642-80	2	12 × 14 × 45	Tube de raccordement avec tube d'alimentation.	Verb.-Schraube f. Zuführrohr.	Union pipe for feedpipe.	Tubo unión con tubo (aliment.).	Tubo raccordo con aliment.
D	642-81	2		Plaquette (caoutchouc) d'étanchéité.	Gummi-Dichtplakette.	Rubber sealing pad.	Plaqueta (caucho) de estanqueidad.	Piastra tenuta.
DF	642-81	1	G.	Équerre pour le groupe.	Winkelblech f. Heizelement.	Heater angular plate.	Escuadra para grupo.	Squadretta gruppo.
D	642-82	2		Contreplaque de la plaquette d'étanchéité.	Gegenblech f. Dichtplakette.	Counterplate for sealing.	Contraplaqueta.	Controplacca.

I	NUMÉROS	K	BREAK	Chauffage —15° (Suite)	Heizung —15° (Forts.)	Heating —15° (Cont.)	Calefacción —15° (Cont.)	Riscaldamento —15° (Cont.)
	DEF 642-85	1	13,5 × 21,5 - L 500 AV G - AV D.	Tube de liaison des groupes.	Verb.-Schlauch.	Connecting pipe.	Tubo de unión de grupo.	Tubo raccordo.
	DF 642-87	1	13,5 × 21,5 - L 2050 D.	Tube de retour d'eau du groupe.	Wasser-Rücklaufrohr.	Pipe for water return.	Tubo de retorno de agua.	Tubo ritorno del gruppo.
	DX 642-266 A	1		Bague d'étanchéité tube de retour.	Dichtring f. Rücklaufrohr.	Sealing ring f. return pipe.	Casquillo de estanq. tubo retorno.	Boccola di tenuta tubo ritorno.
	DX 642-269 A	1		Ressort supérieur du radiateur.	Ob. Feder f. Wärmetauscher.	Securing spring for radiator.	Muelle superior (radiador).	Molla sup. radiatore.
	DA 643-1	1	D. Sauf FAMI.	Conduit de chauffage sur longeron.	Heiz.-Leitg. am Längsträger.	Heating duct on side rail.	Conducto de calefacción (en vara).	Condotta risc. su longherone.
	DF 643-1	1	D. FAMI.	Conduit de chauffage sur longeron.	Heiz.-Leitg. am Längsträger.	Heating duct on side rail.	Conducto de calefacción (en vara).	Condotta risc. su longherone.
	DS 643-2	1	G.	Conduit de répartition d'air chaud.	Warmluft-Verteilerschacht.	Warm air duct.	Conducto de repartición.	Condotta ripart. aria calda.
	DF 643-4 A	1		Conduit de répartition d'air chaud.	Warmluft-Verteilerschacht.	Warm air duct.	Conducto de repartición.	Condotta ripart. aria calda.
	DA 643-45	1	BREAK LUXE et AMBULANCE AR.	Conduit de chauffage aux places.	Heiz.-Leitung zu Sitzplätzen.	Heating duct for seats.	Conducto de calefacción (asientos).	Condotta risc. ai sedili.
	DF 643-64	1	G.	Obturateur sur conduit de répartition.	Stopfen am Verteilerschacht.	Obturator on distribution duct.	Obturador sobre conducto de repartición.	Otturatore su condotto ripart.
	DB 643-82	1	BREAK CONFORT AR.	Conduit de chauffage aux places.	Leitung zu Sitzplätzen.	Heating duct for seats.	Conducto de calefacción (asientos).	Condotta risc. ai sedili.
	DB 643-104	1	BREAK CONFORT AR.	Buse de chauffage.	Heizungsdüse.	Heating nozzle for seats.	Boca de calefacción.	Diffusore riscaldamento.
	DM 643-137	1		Conduit de liaison du groupe et répartition.	Verbindungsleitung.	Connecting duct.	Conducto de unión (grupo y repart.)	Condotta raccordo.
	DF 643-138	1	G CONFORT U.S.A. AR.	Répartiteur d'air chaud aux places.	Warmluft-Verteiler.	Warm air distributor.	Repartidor de aire (asientos).	Ripartitore aria calda.
	DS 644-70	3	5,5 × 8 × 16.	Entretoise de bague du groupe.	Abstandshülse.	Distance piece for bush.	Separador de anillo (grupo).	Distanziale boccola gruppo.
	DX 642-223 A	1		Demi coquille support moteur.	Schalenhälfte f. Motor.	Half shell for motor.	Media caja (soporte de motor).	Semiscatola supp. motore.
	DX 642-224 A	1		Demi coquille côté turbine.	Schalenhälfte f. Gebläserad.	H. shell (turbine side).	Media caja lado turb.	Semiscatola lato turbina.
	ZD 9231 900 U	3	H 5 × 75.	Écrou de vis du groupe.	Mutter f. Schrauben des Elements.	Nut for heater screw.	Tuerca de tornillo (grupo).	Dado vite gruppo.
	ZD 9249 900 U	4	3,5 × 9,5.	Vis de répartiteur d'air chaud.	Schraube f. Warmluft-Verteiler.	Screw for distributor	Tornillo de repartido de aire.	Vite ripartitore.

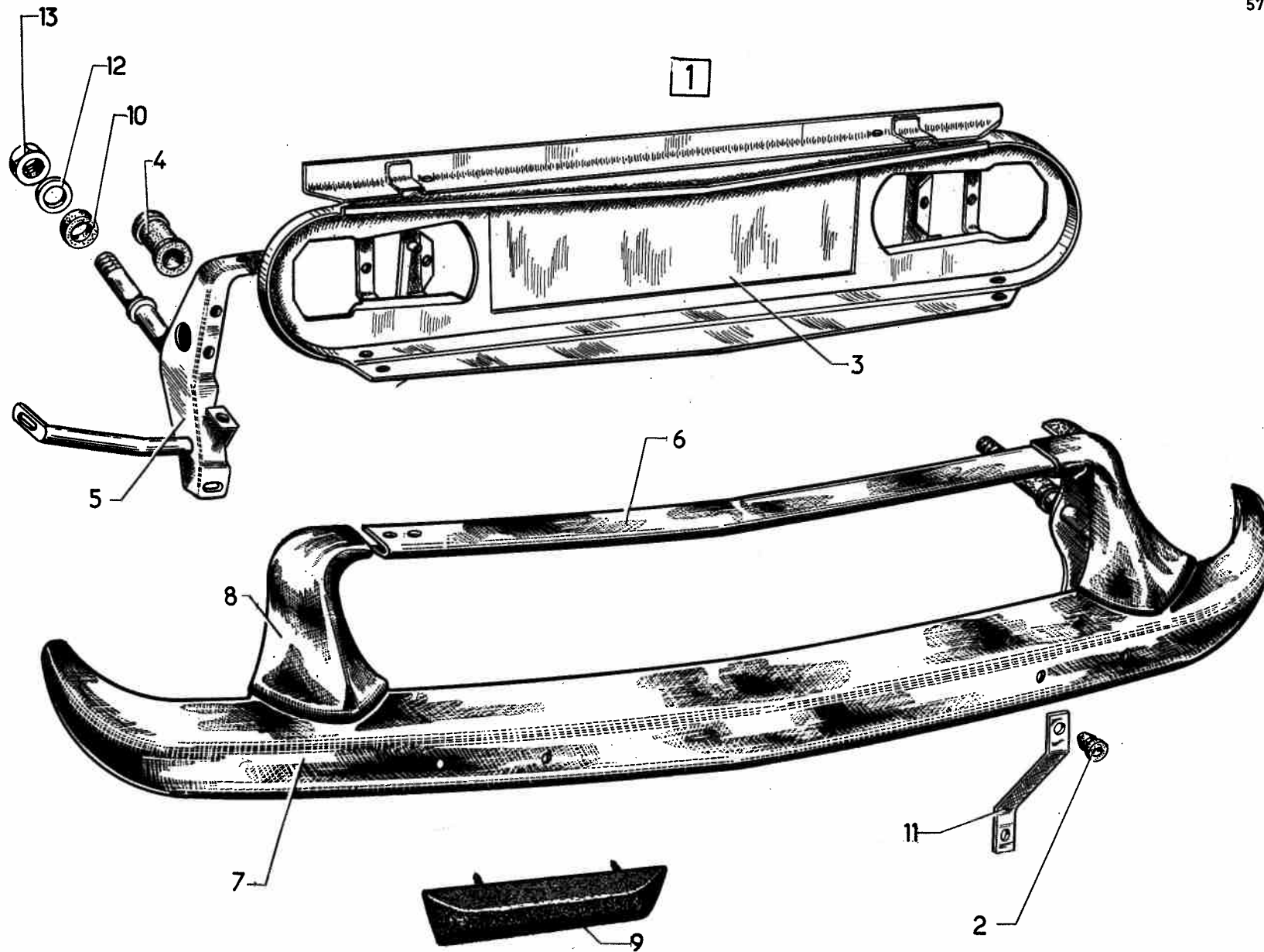
I	NUMÉROS	K	BREAK	Chauffage —15° (Suite)	Heizung —15° (Forts.)	Heating —15° (Cont.)	Calefacción —15° (Cont.)	Riscaldamento —15° (Cont.)
	ZD 9250 800 U	2	TF 4,85 × 16.	Vis : - de la tôle avec groupe sur longeron.	Schraube : - f. Halteblech a. Längstr.	Screw: - for heater plate.	Tornillo : - de chapa (grupo) sobre.	Vite.
		2	D.	- du conduit de chauffage sur longeron.	- f. Heiz.-Leitung a. Längstr.	- for heating duct.	- vara.	
		5	Sauf FAMILIALE.					
		8	FAMILIALE.					
	ZD 9266 500 U	3	TR 5 × 6.	Vis de patte de maintien de tube.	Schraube f. Haltelasche.	Screw for pipe brackets.	Tornillo de patilla de tubo.	Vite staffa fiss. tubo.
	ZD 9266 800 U	8	3,5 × 16 AR.	Vis de la contreplaque.	Schraube f. Gegenblech.	Screw for counter-plate.	Tornillo de contraplaca.	Vite controplacca.
	ZD 9275 600 U	3	3 × 10 - BREAK CONFORT AR.	Vis de buse de chauffage.	Schraube f. Heizungsdüse.	Screw for nozzle.	Tornillo de boca.	Vite diffusore
	ZD 9276 900 U	3	5,5 × 20 - e 1.	Rondelle de vis du groupe.	Scheibe f. Schraube a. Element.	Washer for heater screw.	Arandela de tornillo (grupo).	Rondella.
	ZD 9323 400 U			Rondelle de vis du groupe.	Scheibe f. Schraube a. Element.	Washer for heater screw.	Arandela de tornillo (grupo).	Rondella.
		5	Sauf FAMILIALE.					
		8	FAMILIALE.					
	ZC 9614 020 U	8		Collier (ligarex) des tubes d'alimentation et retour d'eau.	Ligarex-Schelle f. Leitungen (Zufuhr u. Rücklauf).	Collar for pipes.	Collar (ligarex) de tubo (alimentación y retorno).	Fascetta tubi aliment. e ritorno



<http://bk23.free.fr/>

I	NUMÉROS	K	D à G	Pare-chocs AV	Vordere Stossstange	Front bumpers	Parachoques delantero	Paraurti ANT
1	DX 615-01 E	1		Pare-chocs complet : - support entr. 110.	Stossstange, kompl. : - Träger m. 110 Achsabstand.	Bumper, complete : - bracket, entr. 110.	Para-choques completo : - soporte entr. 110.	Paraurti completo : - supporto inter. 110.
2	DX 578-1	1		Plaque de police.	Kennzeichentafel.	Number plate.	Placa de matricula.	Portatarga.
3	DX 578-76	1		Profilé de finition de plaque.	Abschlussprofil f. Kennzeichen.	Surround on plate.	Perfil fijación de placa.	Profilo per finitura portatarga.
4	DX 578-82	1		Patte de liaison.	Verbindungsflasche.	Connecting plate.	Pata de union.	Staffa di collegamento.
5	DX 615-13 A	1	sup.	Pare-chocs sans embouts.	Stossstange o. Einfassungen.	Bumper, without end pieces.	Para-choques sin terminal.	Paraurti senza borchie.
6	DX 615-14	1	inf. G	Demi-pare-chocs.	Stossstangenhälfte.	Half bumper bar.	Medio-para-choques.	Semiparaurti.
	DX 615-14 A	1	inf. D.	Demi-pare-chocs.	Stossstangenhälfte.	Half bumper bar.		
7			entr. 110.	Support mobile.	Befestigungswinkel.	Adjusting bracket.	Soporte mobil.	Supporto mobile.
	DX 615-17	1	G.					
	DX 615-17 A	1	D.					
8	DX 615-47 B	1	G.	Butoir caoutchouc.	Gummipuffer.	Rubber buffer.	Boton caucho.	Rostro di gomma.
	DX 615-47 C	1	D.					
	DX 615-247 A	1	G. (A)					
	DX 615-248 A	1	D. (A)					
9	DX 615-48	1		Butoir caoutchouc central.	Mittlerer Gummipuffer.	Rubber buffer, central.	Boton caucho central.	Rostro centrale di gomma.
10	DX 615-49	1		Couvre-joint.	Nahtabdeckung.	Cover joint.	Cubre-junta.	Coprigiunto.
11	DX 615-56	1	G.	Support extrême.	Äuss. Befestigungsblech.	Support, extreme.	Soporte.	Supporto estremo.
	DX 615-56 A	1	D.					
12	DX 615-57	1		Renfort d'assemblage.	Verbindungsstück.	Assembling plate.	Refuerzo de unión.	Rinforzo per collegamento.
13	DX 615-82	2	e 4.	Cale de réglage.	Einstellscheibe.	Adjusting shim.	Suplemento de reglaje.	Spessore per regolazione.
14	DX 578-74	1	5 x 75	Écrou en cage.	Käfigmutter.	Nut with cage.	Tuerca con caja.	Dado in gabbia.

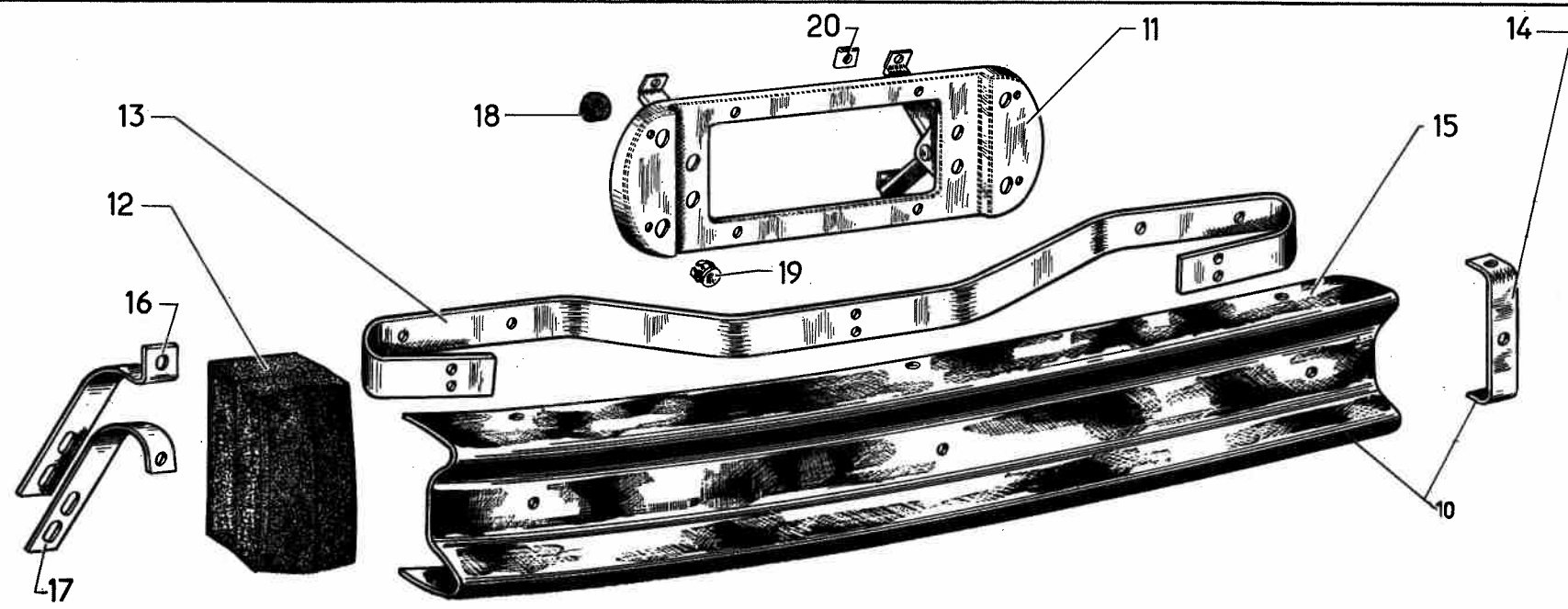
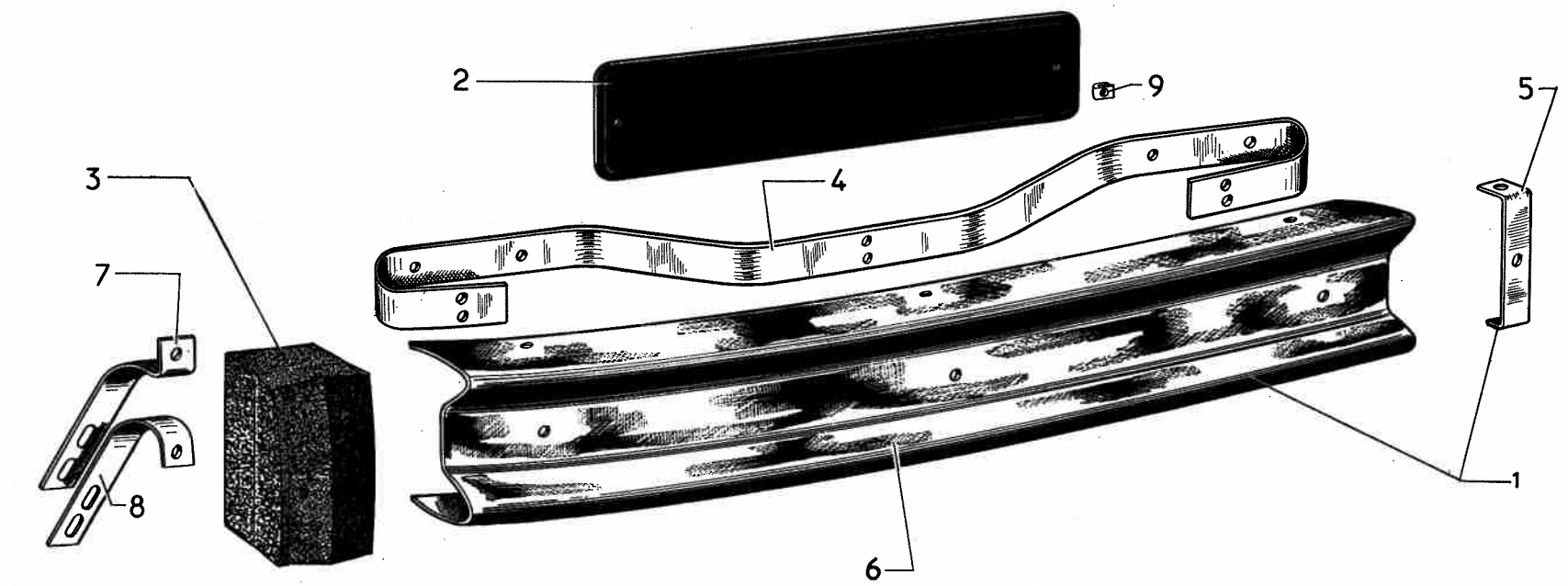
I	NUMÉROS	K	D à G	Pare-chocs AV (Suite)	Vordere Stossstange (Forts.)	Front bumpers (Cont.)	Parachoques delantero (Cont.)	Paraurti ANT (Cont.)
	ZD 9029 530 U	15	TH 5 × 16.	Vis.	Schraube.	Screw.	Tornillo.	Vite.
	ZD 9048 730 U	6	TH 7 × 25.	Vis.	Schraube.	Screw.	Tornillo.	Vite.
	ZD 9049 530 U	2	TH 7 × 45.	Vis.	Schraube.	Screw.	Tornillo.	Vite.
	ZD 9051 830 U	4	TH 9 × 30.	Vis.	Schraube.	Screw.	Tornillo.	Vite.
	DX 615-142	5		Protecteur de vis (rilsan).	Abschirm. f. Schrauben (Rilsan).	Screw protector (rilsan).	Protector de tornillo (rilsan).	Protettore di rilsan per vite
	ZD 9232 300 U	?	H 5 × 75.	Écrou.	Mutter.	Nut.	Tuerca.	Dado.
	ZD 9250 300 U	4	H 7 × 100.	Écrou.	Mutter.	Nut.	Tuerca.	Dado.
	ZC 9615 725 U	5	5 × 75.	Écrou en cage.	Käfigmutter.	Nut with cage.	Tuerca con caja.	Dado in gabbia.
	ZD 9221 700 U	4	9,5 × 16 × 2.	Rondelle.	Scheibe.	Washer.	Arandela.	Rondella.
	ZD 9238 900 U	4	Cr 9,5 × 16,5.	Rondelle.	Scheibe.	Washer.	Arandela.	Rondella.
	ZD 9290 200 U	?	Co 5,1 × 12.	Rondelle.	Scheibe.	Washer.	Arandela.	Rondella.
	ZD 9290 400 U	?	Co 7,2 × 14,2.	Rondelle.	Scheibe.	Washer.	Arandela.	Rondella.
			D. à D. G. B.	Pièces spéciales	Spezialteile	Special parts	Piezas especiales	Pezzi speciali
	DX 615-06 B	1		Pare-chocs complets : - support entr. 110.	Stossstange, komplett : - Träger m. 110 Achsabstand.	Bumper, complete: - bracket, entr. 110.	Para-choques completo: - soporte entr. 110.	Paraurto completo : - supporto interasse 110.
	DX 615-15	G.		Demi-pare-chocs inférieur.	Unt. Stossstangenhälfte.	Half bumper, lower.	Medio-para-choques inferior.	Semiparaurto infer.
	DX 615-20	D.		Demi-pare-chocs inférieur.	Unt. Stossstangenhälfte.	Half bumper, lower.	Medio-para-choques inferior.	Semiparaurto infer.
	DX 615-80			Renfort d'assemblage.	Verstärkungsblech.	Assembling plate.	Refuerzo.	Rinforzo per assemblaggio.
	DX 615-51			Couvre-joint.	Nahtabdeckung.	Cover joint.	Cubre-junta.	Coprigiunto.
	DX 578-21			Plaque de police.	Kennzeichentafel.	Number plate.	Placa de matricula.	Portatarga.
	DX 578-63			Patte de liaison.	Verbindungslasche.	Connecting plate.	Pata de unión.	Staffa per collegamento.



<http://bk23.free.fr/>

I	NUMÉROS	K		Pare-chocs AR (sauf break)	Hintere Stossstange (Ausser Break)	Rear bumpers (except safari)	Parachoques trasero (menos break)	Paraurti post. (salvo break)
1	DX 615-02 A	1		Pare-chocs complet.	Stossstange, komplett.	Bumper, complete.	Para-choques completo.	Paraurto completo.
2	A 615-84	2		Butée caoutchouc d'aile.	Gummianschlag f. Kotflügel.	Rubber buffer on wing.	Tope caucho de aleta.	Reggisp. di gomma per parafango.
3	DS 578-2	1		Plaque de police.	Kennzeichentafel.	Number plate.	Placa de matricula.	Portatarga.
4	D 615-7	2		Butée caoutchouc de support.	Gummihülse f. Anschlag.	Rubber buffer for bracket.	Tope caucho de soporte.	Reggispinta per supporto.
5	DS 615-8 B	1	G.	Support mobile.	Befestigungswinkel.	Adjusting bracket.	Soporte movil.	Supporto mobile.
	DS 615-8 C	1	D.	Support mobile.	Befestigungswinkel.	Adjusting bracket.	Soporte movil.	Supporto mobile.
6	DS 615-9 B	1		Pare-chocs supérieur.	Stossstange, Oberteil.	Bumper, upper.	Para-choques superior.	Paraurto superiore.
7	DX 615-10 A	1		Pare-chocs inférieur.	Stossstange, Unterteil.	Bumper, lower.	Para-choques inferior.	Paraurto inferiore.
8	DS 615-12 D	1	G.	Embout.	Einfassungstück.	End piece.	Terminal.	Borchia.
	DS 615-12 E	1	D.	Embout.	Einfassungstück.	End piece.	Terminal.	Borchia.
9	DS 615-22	2		Butoir caoutchouc.	Gummipuffer.	Rubber buffer.	Tope caucho.	Rostro di gomma.
10	D 615-75	2	20 × 30 × 6.	Rondelle caoutchouc.	Gummischeibe.	Rubber washer.	Arandela caucho.	Rondella di gomma.
11	DS 615-85	2		Patte de butée d'aile.	Anschl.-Lasche f. Kotfl.	Plate for wing buffer.	Pata de tope de aleta.	Staffa per reggisp. del paraf.
12	ZD 9135 200 U	?	20,5 × 30 × 1,5.	Rondelle de support.	Scheibe f. Befest.-Winkel.	Washer for bracket.	Arandela de soporte.	Rondella per supporto.
13	ZC 9614 203 U	?	H 20 × 200.	Écrou de support.	Mutter f. Befest.-Winkel.	Nut for bracket.	Tuerca.	Dado.
				Cabriolet	Spezialteile	Special parts	Piezas especiales	Pezzi speciali
1	DS 615-011 A	1		Pare-chocs complet.	Stossstange, komplett.	Bumper, complete.	Para-choques completo.	Paraurto completo.
7	DS 615-26 A	1		Pare-chocs inférieur.	Stossstange, Unterteil.	Bumper, lower.	Para-choques inferior.	Paraurto inferiore.

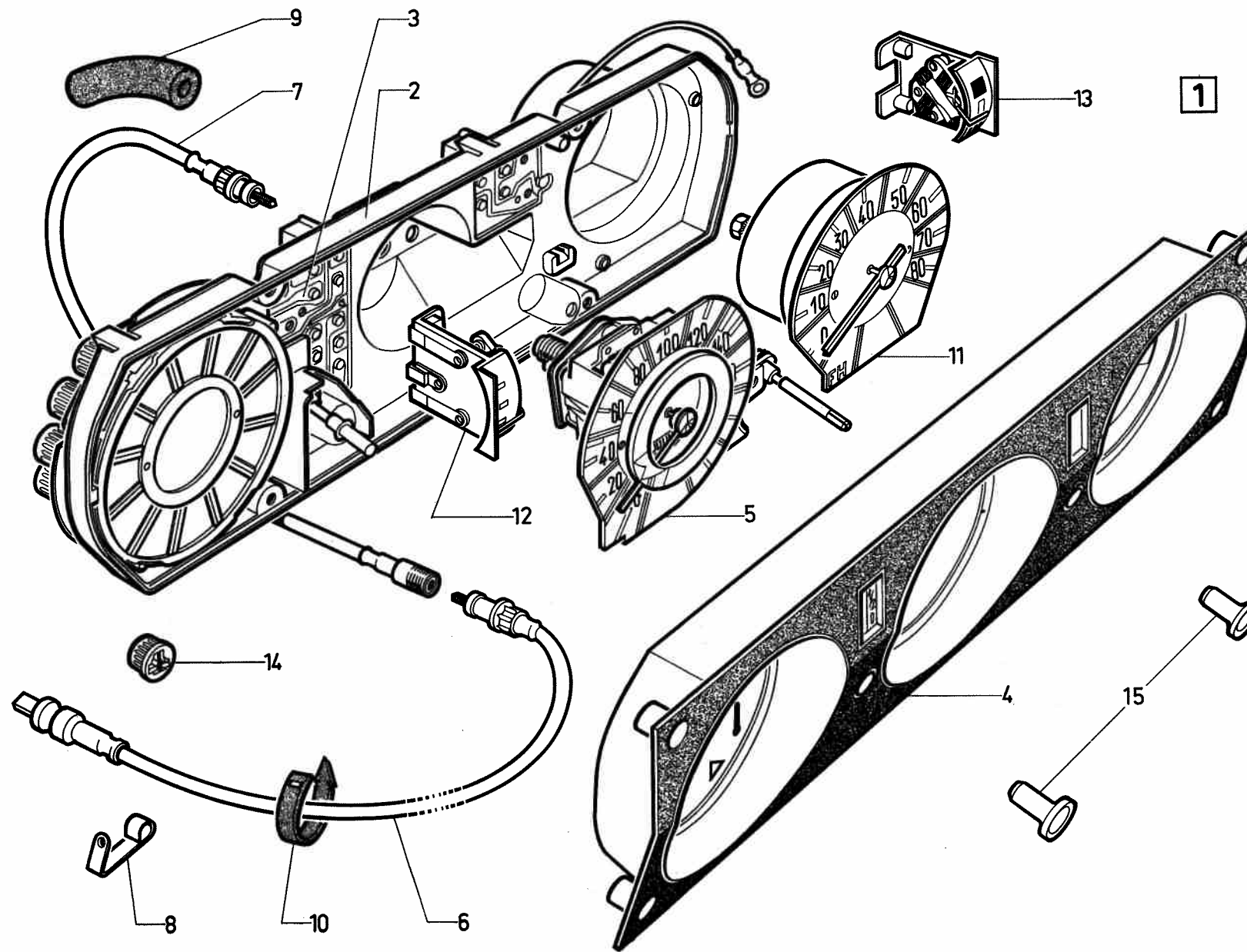
I	NUMÉROS	K		Pare-chocs AR (sauf break) (Suite)	Hintere Stossstange (Ausser Break) (Forts.)	Rear bumpers (except safari) (Cont.)	Parachoques trasero (menos break) (Cont.)	Paraurti post. (salvo break) (Cont.)
			U.S.A.	Pièces spéciales	Spezialteile	Special parts	Piezas especiales	Pezzi speciali
1	DX 615-02 B	1		Pare-chocs complet.	Stossstange, komplett.	Bumper complete.	Para-choques completo.	Paraurto completo.
3	DX 578-2	1		Plaque de police.	Kennzeichentafel.	Number plate.	Placa de matricula.	Portatarga.
6	DX 615-9	1		Pare-chocs supérieur.	Stossstange, Oberteil.	Bumper, upper.	Para-choques superior.	Paraurto superiore.
7	DX 615-10 B	1		Pare-chocs inférieur.	Stossstange, Unterteil.	Bumper, lower	Para-choques inferior	Paraurto inferiore
			T.T.					
	ZD 9028 300 U	4	TH 5 × 14.	Vis.	Schraube.	Screw.	Tornillo.	Vite.
	ZD 9048 300 U	2	TH 7 × 15.	Vis.	Schraube.	Screw.	Tornillo.	Vite.
	ZD 9048 630 U	4	TH 7 × 22.	Vis.	Schraube.	Screw.	Tornillo.	Vite.
	ZD 9226 500 U	4	TF 5 × 18.	Vis.	Schraube.	Screw.	Tornillo.	Vite.
	ZD 9251 630 U	2	TFB 5 × 16.	Vis.	Schraube.	Screw.	Tornillo.	Vite.
	ZD 9232 300 U	6	H 5 × 75.	Écrou.	Mutter.	Nut.	Tuerca.	Dado.
	ZD 9248 900 U	4	H 7 × 100.	Écrou.	Mutter.	Nut.	Tuerca.	Dado.
	ZD 9250 300 U	6	H 7 × 100, h 6.	Écrou.	Mutter.	Nut.	Tuerca.	Dado.
	ZD 9231 200 U	4	5,5 × 9.	Rondelle.	Scheibe.	Washer.	Arandela.	Rondella.
	ZD 9248 200 U	6	7,5 × 14.	Rondelle.	Scheibe.	Washer.	Arandela.	Rondella.
	ZD 9251 400 U	4	Cr 7,3 × 12.	Rondelle.	Scheibe.	Washer.	Arandela.	Rondella.
	ZC 9619 022 U	4	5,25 × 15.	Rondelle.	Scheibe.	Washer.	Arandela.	Rondella.



<http://bk23.free.fr/>

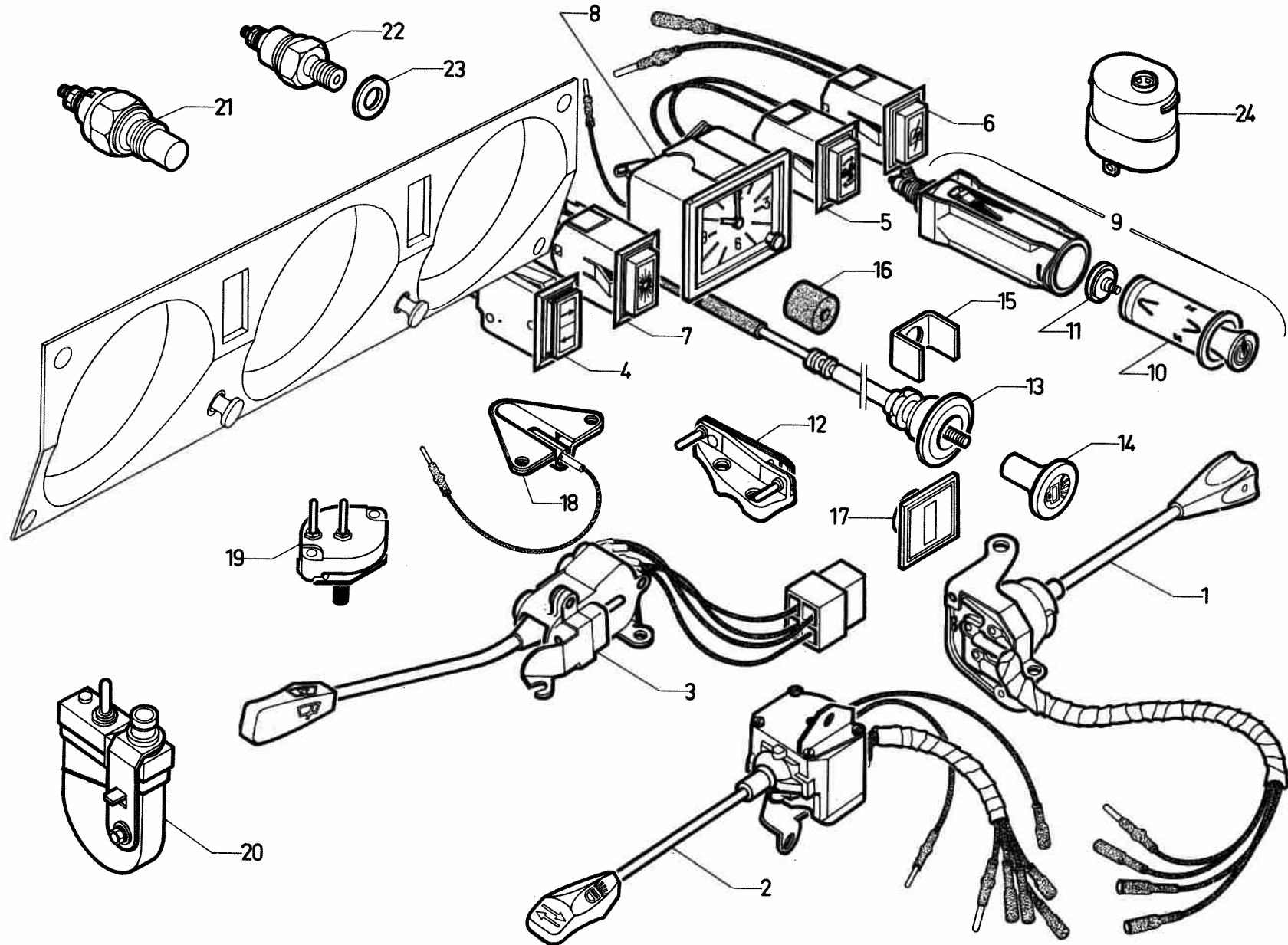
I	NUMÉROS	K	BREAK	Pare-chocs AR	Hintere Stossstange	Rear bumpers	Parachoques trasero	Paraurti post.
			Sauf U.S.A.					
1	DF 615-3 C	1		Pare-chocs avec renforts.	Stossstange m. Verstärkungen.	Bumper with reinforcements.	Parachoques con refuerzos.	Paraurti con rinforzi.
2	DF 578-2	1		Plaque de police.	Kennzeichenblech.	Number plate.	Chapa de matrícula.	Portatarga.
3	DF 615-22	2		Butoir caoutchouc.	Gummipuffer.	Rubber buffer.	Tope de caucho.	Rostro di gomma.
4	DF 615-71 A	1		Support de lame.	Träger f. Blech.	Bracket for bar.	Soporte de barra.	Supporto per lama.
5	DF 615-80	3		Renfort de lame.	Verstärkung f. Blech.	Reinforcement.	Refuerzo de barra.	Rinforzo per lama.
6	DF 615-90 C	1		Lame (forme droite).	Halteblech (gerade Form).	Bar (straight).	Barra (forma recta).	Lama.
7	DF 615-109	2	Sup.	Support butoir.	Träger f. Puffer.	Support for buffer.	Soporte de tope.	Supporto rostro.
8	DF 615-110	2	Inf.	Support butoir.	Träger f. Puffer.	Support for buffer.	Soporte de tope.	Supporto rostro.
9	ZC 9615 712 U		∅ 4,85	Écrou clip.	Clips-Mutter.	Nut clip.	Tuerca clip.	Graffetta.
			U.S.A.					
10	DF 615-3 C	1		Pare-chocs avec renforts.	Stossstange u. Verstärkung.	Bumper with reinforcements.	Parachoques con refuerzos.	Paraurti con rinforzi.
11	DJF 578-93	1		Support basculant.	Träger.	Hinged support.	Soporte articulado.	Supporto articolato.
12	DF 615-22	2		Butoir caoutchouc.	Gummipuffer.	Rubber buffer.	Tope caucho.	Rostro di gomma.
13	DF 615-71 A	1		Support de lame.	Träger f. Blech.	Bracket for bar.	Soporte de barra.	Supporto per lama.
14	DF 615-80	3		Renfort de lame.	Verstärk. f. Blech.	Reinforcement.	Refuerzo.	Rinforzo.
15	DF 615-90 C	1		Lame (forme droite).	Halteblech (gerade Form).	Bar (straight).	Barra (forma recta).	Lama.
16	DF 615-109	2	Sup.	Support butoir.	Träger f. Puffer.	Support for buffer.	Soporte de tope.	Supporto rostro.
17	DF 615-110	2	Inf.	Support butoir.	Träger f. Puffer.	Support for buffer.	Soporte de tope.	Supporto rostro.

I	NUMÉROS	K	BREAK	Pare-chocs AR (Suite)	Hintere Stossstange (Forts.)	Rear bumpers (Cont.)	Para-choques trasero (Cont.)	Paraurti post (Cont.)
18	A 961-53	4		Gâche de support basculant.	Einhängblech f. Träger.	Rubber grommet.	Enganche de soporte articulado.	Bochetta per supporto articolato.
19	ZC 9613 014 U	8		Obturbateur de support basculant.	Stopfen f. Träger.	Obturator.	Tapón obturador.	Tappo per supporto articolato.
20	ZC 9615 712 U	2	4,85.	Écrou clip.	Clips-Mutter.	Nut clip.	Tuerca clip.	Graffeta.
			T.T.					
	ZD 9028 300 U	6	TH 5 × 13.	Vis.	Schraube.	Screw.	Tornillo.	Vite.
	ZD 9048 530 U	4	TH 7 × 20.	Vis.	Schraube.	Screw.	Tornillo.	Vite.
	ZD 9058 830 U	4	TH 9 × 25.	Vis.	Schraube.	Screw.	Tornillo.	Vite.
	ZD 9250 230 U	2	TR 5 × 12.	Vis.	Schraube.	Screw.	Tornillo.	Vite.
	ZD 9266 500 U	2	Ta 5 × 16.	Vis.	Schraube.	Screw.	Tornillo.	Vite.
	ZD 9274 600 U	4	Ta 4,85 × 16.	Vis.	Schraube.	Screw.	Tornillo.	Vite.
	ZC 9621 011 U	3	TH 7 × 30.	Vis.	Schraube.	Screw.	Tornillo.	Vite.
	ZD 9231 900 U	6	H 5 × 75.	Écrou.	Mutter.	Nut.	Tuerca.	Dado.
	ZD 9248 900 U	4	H 7 × 100.	Écrou.	Mutter.	Nut.	Tuerca.	Dado.
	ZC 9088 624 U	4	10 × 30 × 3.	Rondelle.	Scheibe.	Washer.	Arandela.	Rondella.



<http://bk23.free.fr/>

I	NUMÉROS	K	« JAEGER »	Tableau de bord (Bloc contrôle)	Armaturenbrett (Kontrollgeräte)	Instrument panel (Instrument unit)	Tablero de abordo (Conjunto de instrumentos)	Quadro strumentazioni (Quadro controllo)
1	DX 521-222 A	1	Ch —15°.	Bloc contrôle : - compteur en kms.	Kontrollgerät : - Tachometer m. km-Einteilungen.	Instrument unit: - Speedometer graduated in km.	Conjunto de instrumentos : - contador graduado en km.	Quadro controllo : - contatore graduato in km.
	DX 521-225 A	1	Ch —5°.	- compteur en Miles.	- Tachometer m. Meileneinteil.	- Speedometer graduated in miles.	- contador graduado en millas.	- contatore graduato in miglie.
1	DX 521-221 A	1	Ch —15°.	Bloc contrôle avec thermomètre : - compteur en km.	Kontrollgerät m. Thermometer: - Tachometer m. Km-Einteilung.	Instrument unit with thermometer: - Speedometer graduated in km.	Conjunto de instrumentos con termometro : - contador graduado en km.	Quadro controllo con termometro : - contatore graduato in km.
	DX 521-224 A	1	Ch —15°.	- compteur en miles.	- Tachometer m. Meileneinteil.	- Speedometer graduated in miles.	- contador graduado en millas.	- contatore graduato in miglie.
			USA					
2	DX 521-245 A	1		Boîte avec voyants.	Gehäuse m. Kontrolleuchten.	Casing with warning lights.	Caja con pilotos.	Scatola con spie.
3	DX 521-246 A	1		Circuit imprimé.	Eingepresster Leiterkreis.	Embeded electric circuit.	Circuito elettrico encajado.	Circuito elettrico incastrato.
4	DX 521-244 A	1		Couvercle avec verres.	Deckel m. Glasscheiben.	Cover with glasses.	Tapa con cristales.	Coperchio con vetri.
5	DX 521-227 A	1		Compteur : - en km.	Tachometer : - m. Km-Einteilungen.	Speedometer: - graduated in km.	Contador : - graduado en km.	Contatore : - graduato in km.
	DX 521-264 A	1		- en miles.	- m. Meileneinteilungen.	- graduated in miles.	- graduado en millas.	- graduato in miglie.
6	DX 521-203 A	1	D. à G. L 900.	Flexible côté BV.	Tachospirale, am Getriebeseite.	Flexible drive on gearbox side.	Flexible lado caja velocidades.	Flessibile, lado S.C.
	DX 521-205 A	1	D. à D. L 1250.					
7	DX 521-204 A	1	L 600.	Flexible côté compteur.	Tachospirale an Tachoseite.	Flexible drive on speedometer side.	Flexible, lado contador.	Flessibile, lado contatore.
8	DX 521-260 A	1	b.v.m.	Patte de flexible.	Lasche f. Tachospirale.	Lug f. Flexible drive.	Pata de flexible.	Staffa per flessibile.
9	DS 521-96 B	3	8 × 21 × 60.	Protecteur de flexible.	Gummihülse f. Tachospirale.	Protecting sleeve f. flexible drive.	Protector de flexible.	Protezione per flessibile.
10	D 391-125	1		Collier de flexible.	Schelle f. Tachospirale.	Collar f. flexible drive.	Collar de flexible.	Fascetta per flessibile.
11	DX 521-228 A	1		Compte-tours.	Tourenzähler.	Revolution indicator.	Cuentarrevoluciones.	Contagiri.
12	DX 521-201 A	1		Indicateur d'essence.	Kraftstoff-Anzeiger.	Fuel gauge.	Indicador de gasolina.	Indicatore benzina.
13	DX 521-215 A	1	Ch —15°. AMBU.	Thermomètre d'eau.	Wasserthermometer.	Thermometer f. water.	Termometro para agua.	Termometro per l'acqua.
			USA					
14	DX 521-261 A	3		Douille de lampe : - à baïonnette.	Fassung f. Glühbirne : - m. Bajonettsockel.	Socket f. bulb: - with bayonet base.	Enchufe de lampara : - de bayoneta.	Portalampada per ampolla : - a baionetta.
	DX 521-299 A	10		- sans culot.	- ohne Metallsockel.	- without metal base.	- sin culote metalico.	- senza culatta metallica.
15	DX 521-293 A	2		Bouton de voyant et compteur.	Knopf f. Kontrolleuchten u. Tagekilometerzähler.	Knob f. warning lights and mileage indicator.	Botón de pilotos y cuentakm.	Bottone per spie e contachilomerti.
	ZD 9096 000 U	4	TFB. 4,85 × 19.	Vis de tableau.	Schraube f. Armaturenbrett.	Screw f. instr. panel.	Tornillo de tablero.	Vite per quadro str.
	ZC 9615 721 U	4	∅ 4,85.	Écrou de tableau.	Muter f. Armaturenbrett.	Nut f. instr. panel.	Tuerca de tablero.	Dado per quadro str.
	ZC 9614 680 U	10	12v - 3w.	Lampe : - sans culot.	Glühbirne : - ohne Metallsockel.	Bulb: - without metal base.	Lampara : - sin culote metalico.	Ampolla : - senza culatta metallica.
	ZC 9706 747 U	3	12v - 2w.	- a baïonnette.	- m. Bajonettsockel.	- with bayonet base.	- de bayoneta.	- a baionetta.

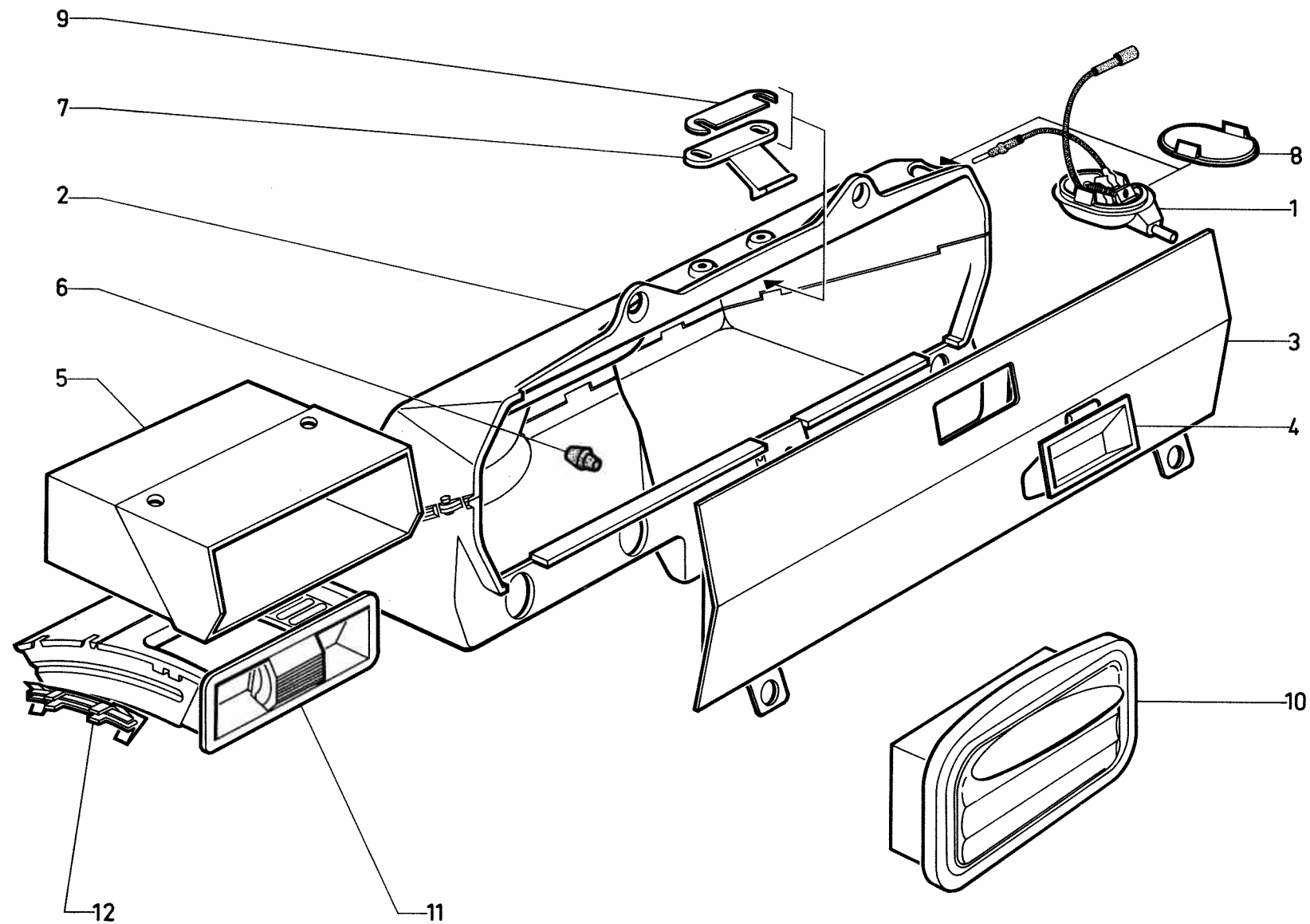


<http://bk23.free.fr/>

I	NUMÉROS	K		Tableau de bord (Commutateurs- Accessoires)	Armaturenbrett (Schalter-Zubehör)	Instrument panel (Switches-Accessories)	Tablero de abordo (Conmutadores- Accesorios)	Quadro strumentazioni (Commutatori- Accessori)
1	DX 522-211 A	1	D. à G. D. à D. bvh.	Commutateur de phares : - option iode. - option iode. - option iode.	Schalter f. Scheinwerfer : - bei Jodscheinwerfer. - bei Jodscheinwerfer.	Switch f. headlamps : - « Q. iodine option ». - « Q. iodine option ».	Conmutador de faros : - opción « yodo ». - opción « yodo ».	Commutatore dei fari : - opzione « iodio ». - opzione « iodio ».
	DX 522-215 A	1	D. à D. bvm.					
	DX 522-214 A	1	D. à G. D. à D. bvh. D. à G. PA. D. à D. bvh PA.					
	DX 522-216 A	1	D. à D. bvm. D. à D. bvm. PA.					
2	DX 522-210 A	1	D. à G. D. à D. bvh.	Commutateur d'indicateurs de direction.	Schalter f. Blinker.	Switch f. direction indicators.	Conmutador de indicador de dirección.	Commutatore per indicatore direzione.
	DX 522-217 A	1	D. à D. bvm.					
	DX 522-233 A	1	<u>USA</u>					
3	DX 522-212 A	1	D. à G.	Commutateur d'essuie-glace et de lave-glace.	Schalter f. Scheibenwisher u. Scheibenwaschanlage.	Switch f. windscreen wiper and washer.	Conmutador de limpia- parabrisas y lavaparabrisas.	Commutatore per tergicristallo e lavacristallo.
	DX 522-213 A	1	D. à D. bvh.					
	DJ 522-216 A	1	D. à D. bvm.					
4	DX 522-8.	1		Contacteur à poussoir des feux de stationnement.	Stösselschalter für Parkleuchten	Push-switch for parking lights.	Contacteur pulsador de luces de estacionamiento.	Contattore pulsante per luci di sosta.
5	DX 522-218 A	1		Contacteur à poussoir : - de chauffage.	Stösselschalter : - f. Heizung.	Push-switch for : - heating.	Contacteur pulsador : - de calefacción.	Contattore pulsante : - di riscaldamento.
		1		- option aeration pulsée.	- f. Luftumwälzer (Wahlweise).	- ventilation blower.	- de aireación pulsada.	- d'aerazione pulsata.
6	DX 522-221 A	1		Contacteur à poussoir de glace chauffante.	Stösselschalter für heizbare Heckscheibe.	Push-switch f. heated rear. window.	Contacteur pulsador de luna termica.	Contattore pulsante per lunotto termico.

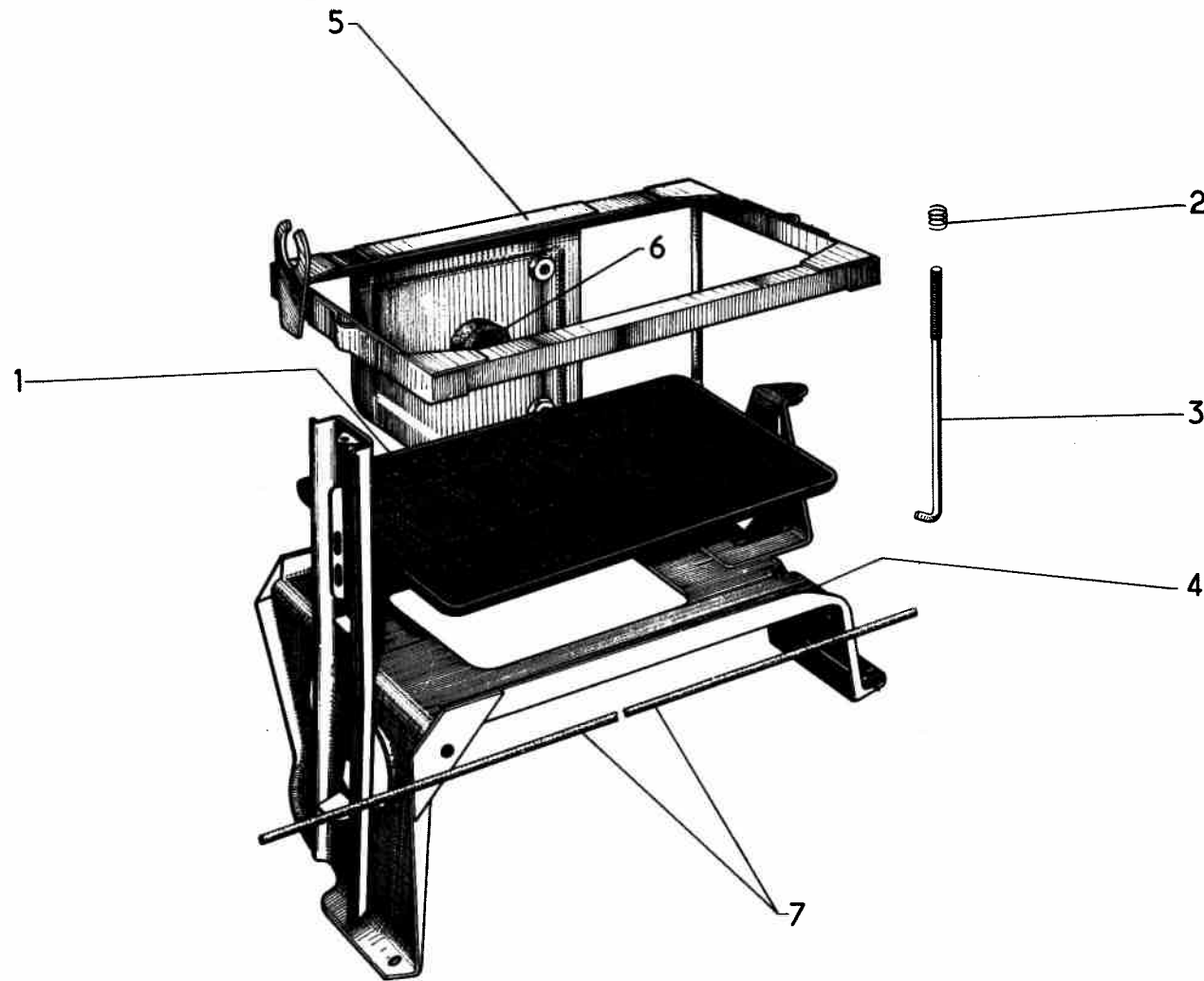
I	NUMÉROS	K		Tableau de bord (Commutateurs- Accessoires) (Suite)	Armaturenbrett (Schalter-Zubehör) (Forts.)	Instrument panel (Switches-Accessories) (Cont.)	Tablero de abordo (Commutadores- Accesorios) (Cont.)	Quadro strumentazioni (Commutatori- Accessori) (Cont.)
7	DX 522-40 DX 522-222 A DX 522-41	1 1 1	USA ®	Contacteur à poussoir : - d'éclairage intérieur. - de signal de détresse. - de signal de détresse.	Stösselschalter : - f. Innenbeleuchtung. - f. Notlicht. - f. Notlicht.	Push-switch for : - interior lighting. - distress signal. - distress signal.	Contacteur pulsador : - de alumbrado interior. - de señal de peligro. - de señal de peligro.	Contattore pulsante per : - illuminazione inter. - segnale di pericolo. - segnale di pericolo.
8	DX 521-214 A	1	« Jaeger ».	Montre.	Zeituhr.	Clock.	Reloj.	Orologio.
9	DX 652-274 A	1		Allume-cigare.	Zigarren-Anzünder.	Cigar lighter.	Encendedor de cigarros.	Accendisigari.
10	DX 652-268 A	1		Bouton d'allume-cigare.	Knopf f. Zigarren-Anzünder.	Knob f. Cigar lighter.	Botón del encendedor.	Bottone per accendisigari.
11	DX 652-276 A	1		Résistance chauffante.	Heizwiderstand.	Heating resistance.	Resistencia termica.	Resistenza termica.
12	D 522-6	1	bvh.	Contact de démarreur.	Anlasserschalter.	Starter switch.	Contacto de arranque.	Contacto d'avviamento.
13	DX 525-111 A DX 525-112 A DV 525-103 A	1 1 1	L 375 D. à G. L 405 D. à D. sauf DV. L 525 D. à D. DV.	Tirette de starter.	Starterzug.	Choke control.	Tirador de starter.	Tirante Cdo starter.
14	DX 525-82	1		Bouton de tirette.	Knopf f. starterzug.	Knob f. control.	Botón del tirador.	Pomello per tirante.
15	DX 525-97	1		Étrier de tirette.	Büge f. Starterzug.	Klamp f. control.	Estríbo del tirador.	Staffa per tirante.
16	D 211-56	1	4 × 16 × 20.	Bague caoutchouc.	Gummihülse.	Rubber bush.	Anillo de caucho.	Boccola di gomma.
17	DX 525-105 A	1	(IE).	Obturbateur d'emplacement de tirette.	Abschlussstopfen an Stelle des Starterzuges.	Obturator f. control location recess.	Obturador del paso de tirador.	Otturatore del passaggio per tirante.
18	DX 545-112 A	1	« Axo ».	Éclaireur de commande de chauffage.	Leuchte f. Heizungsbetätigung.	Light f. heating control.	Luz del mando de calefacción.	Luce per cdo riscaldam.
19	DM 522-12 DS 522-12	1 1	®	Rhéostat d'éclairage.	Rheostat f. Beleuchtung.	Lighting Reostat.	Reostato d'alumbrado.	Reostato illuminazione.

I	NUMÉROS	K		Tableau de bord Commutateurs Accessoires) (Suite)	Armaturen Brett (Schalter-Zubehör) (Forts.)	Instrument panel (Switches-Accessories) (Cont.)	Tablero de abordo (Commutadores- Accesorios) (Cont.)	Quadro strumentazioni (Commutatore- Accessori) (Cont.)
20	DVN 614-02 DXN 614-02 DXN 614-903 A	1 1 1	« Lamaudiere ». DV - DT. T.T. sauf DV - DT. USA	Mano contact de frein : - sur vanne de priorité. - sur pédalier. - sur pédalier.	Bremswarnlichtschalter : - am Sicherheitsschieber. - am Pedalwerk. - am Pedalwerk.	Pressure switch f. brake: - on priority valve. - on pedal gear. - on pedal gear.	Mano-contacto de freno : - sobre valvula prioriadad. - sobre soporte de pedales. - sobre soporte de pedales.	Manocontacto del freno : - sulla valvola di priorità. - sulla pedaliera. - sulla pedaliera.
21	DX 614-112 A	1		Thermo contact température d'eau.	Thermo-Schalter f. Anzeige der Wassertemperatur.	Thermo-switch (water temperature).	Termo-contacto para temperatura del agua.	Termocontacto dell'acqua.
22	DX 614-6	1	« Torrix ».	Mano-contact de pression d'huile moteur.	Warnlichtschalter f. Motoröl- druck.	Pressure switch f. engine oil.	Mano-contacto del aceite de motor.	Manocontacto dell'olio motore.
23	A 453-72	1	10,2 × 18 × 1.	Joint de mano-contact d'huile. Relais secondaire de phares.	Dichtung f. Warnlichtsch. für Öldruck. Sekundär-Relais für Scheinwerfer.	Gasket f. oil pressure switch. Relay, secondary.	Junta del mano-contacto del aceite. Relé secundario.	Guarn per manocontacto dell'olio. Relé secundario.
24	DX 524-110 A DX 524-111 A ZD 9226 900 U ZD 9228 400 U ZD 9241 600 U ZC 9614 153 U ZC 9706 639 U ZC 9706 747 U	1 1 6 6 1 1 1 1	« Axo ». « Axo ». A H. 4 × 75. 4,2 × 8. 18 × 24 × 1,5. 12v - 1,5w. 12v - 2w.	Écrou. Rondelle. Joint de thermo-contact. Collier de relais. Lampe : - de montre. - d'éclairneur.	Mutter. Scheibe. Dichtung f. Thermo-Schalter. Schelle f. Relais. Glühbirne : - f. Zeituhr. - f. Leuchte f. Heiz.-Betät.	Nut. Washer. Gasket f. thermo-switch. Collar f. relay. Bulb: - f. Clock. - f. heating control light.	Tuerca. Arandela. Junta del termo-contacto. Collar de relé. Lampara : - de reloj. - de luz del mando cal.	Dado. Rondella. Guarn. per termocontacto. Fascetta per relé. Lampada : - per orologio. - per luce cdo riscaldam.



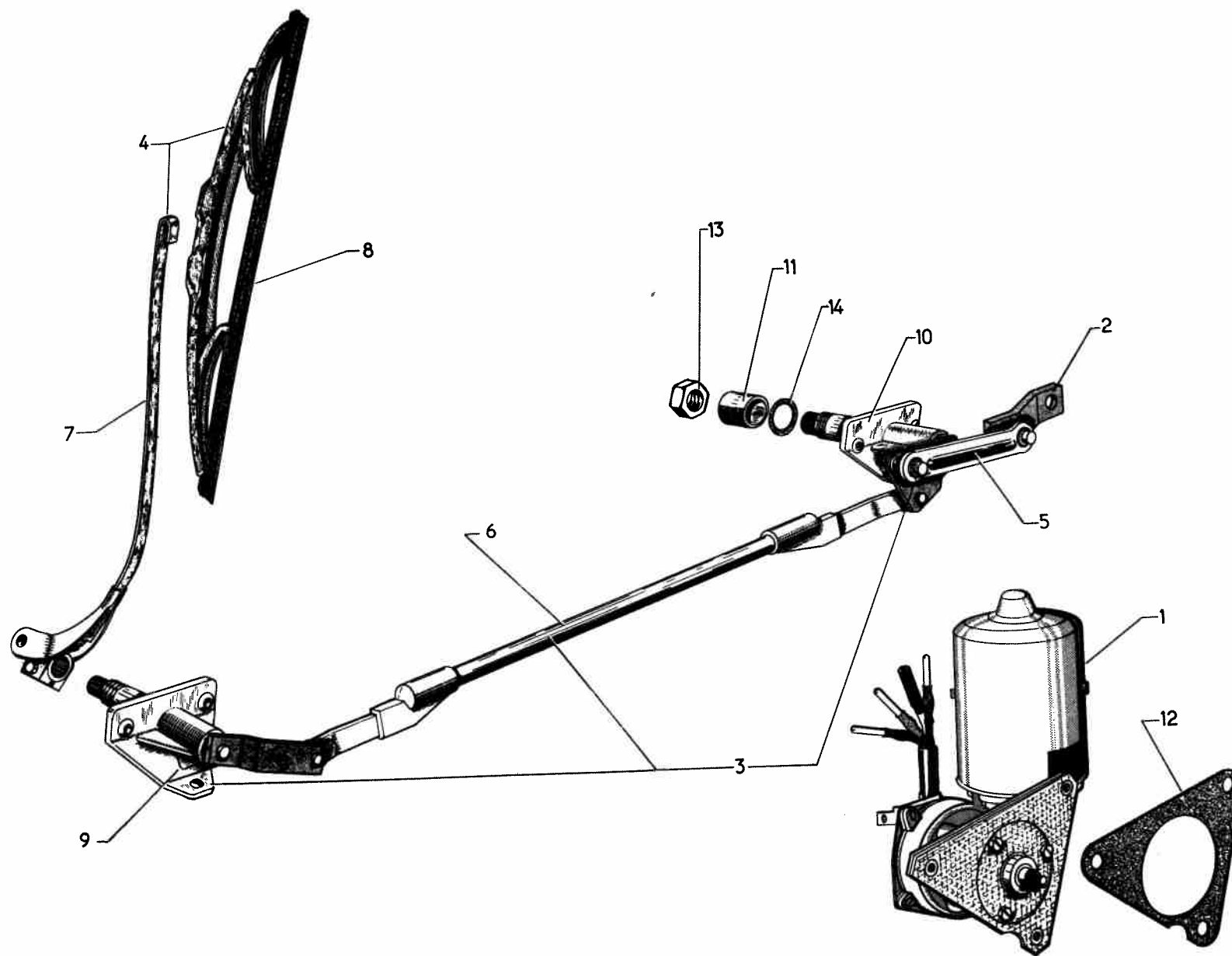
<http://bk23.free.fr/>

I	NUMÉRO	K		Boîte à gants Cendriers	Handschuhkasten Aschenbecher	Glove box Ashtrays	Caja guantera Ceniceros	Vano rispostiglio Portacenere
1	DX 545-113 A	1	« Axo »-PA.	Éclaireur.	Leuchte.	Light.	Lamparilla.	Luce.
2		1		Boîte à gants.	Handschuhkasten.	Glove box.	Caja guantera.	Vano rispostiglio.
	DX 651-2 A DV 651-2 DV 651-2 A		DX - DJ - DY. D. à D.					
3	DX 651-3 B	1		Couvercle.	Deckel.	Cover.	Tapa.	Coperchio.
4	DX 651-59 A	1		Doigt d'ouverture de couvercle.	Griff f. Deckel.	Opening handle f. cover.	Empuñadura de tapa.	Impugnatura del coperchio.
5	DX 651-71	1		Vide-poche.	Ablagefach.	Map pocket.	Porta objetos.	Cassetto portacarte.
6	DX 651-91 A	1		Butée caoutchouc de couvercle.	Gummianschlag f. Deckel.	Rubber stop f. cover.	Tope de caucho para tapa.	Reggispinta di gomma per coperchio.
7	DV 651-98	1		Crochet de fermeture.	Verschlusshaken.	Closing hook.	Gancho de cierre.	Gancio di chiusura.
8	DX 651-123	1 2	D. à G. D. à D.	Obturbateur sur boîte à gants.	Stopfen am Handschuhkasten.	Obturator on glove box.	Obturbador sobre caja guantera.	Otturatore sul vano rispostiglio.
9	DX 651-217 A	?		Cale sous crochet.	Einstellscheibe unter Haken.	Shim, under hook.	Suplemento bajo gancho.	Spessore sotto gancio.
10				Cendrier AR : - gris. - gris. - noir.	Hinterer Aschenbecher : - grau. - grau. - schwarz.	Rear ashtray: - grey. - grey. - black.	Cenicero trasero : - gris. - gris. - negro.	Portacenere post. : - grigio. - grigio. - nero.
	DS 652-2 DS 652-2 A DV 652-204 A	2 1 1	PA.					
11	DX 652-201 A	1		Cendrier AV.	Vorderer Aschenbecher.	Front ashtray.	Cenicero delantero.	Portacene ant.
12				Glissière de cendrier AV.	Führung f. vord. Aschenb.	Slide f. front ashtray.	Corredera de cenicero delant.	Guida portacenere.
	DX 652-202 A DX 652-203 A	1 1	G. D.					
	ZD 9212 030 U ZD 9226 300 U ZD 9231 900 U	2 2 2	TR 5 × 14. TR 3,5 × 15,9. H. 5 × 75 × 5.	Vis : - de vide-poche. - de crochet de fermeture. Écrou de vide-poche. Rondelle : - de crochet. - de vide-poche.	Schraube : - f. Ablagefach. - f. Verschlusshaken. Mutter f. Ablagefach. Scheibe : - f. Verschlusshaken. - f. Ablagefach.	Screw: - f. map pocket. - f. closing hook. Nut f. map pocket. Washer: - f. hook. - f. map pocket.	Tornillo : - de porta objetos. - de gancho de cierre. Tuerca de portaobjetos. Arandela : - de gancho. - de portaobjetos.	Vite : - per cassetto portacarte. - per gancio. Dado per cassetto. Rondella : - per gancio. - per cassetto.
	ZD 9290 000 U ZD 9290 200 U ZC 9706 747 U	2 2 1	4,1 × 10,2 × 1,25. 5,1 × 12,2. 12v - 2w.	Lampe d'éclaireur.	Glühbirne f. Leuchte.	Bulb for light.	Lampara de lamparilla.	Lampada per luce.



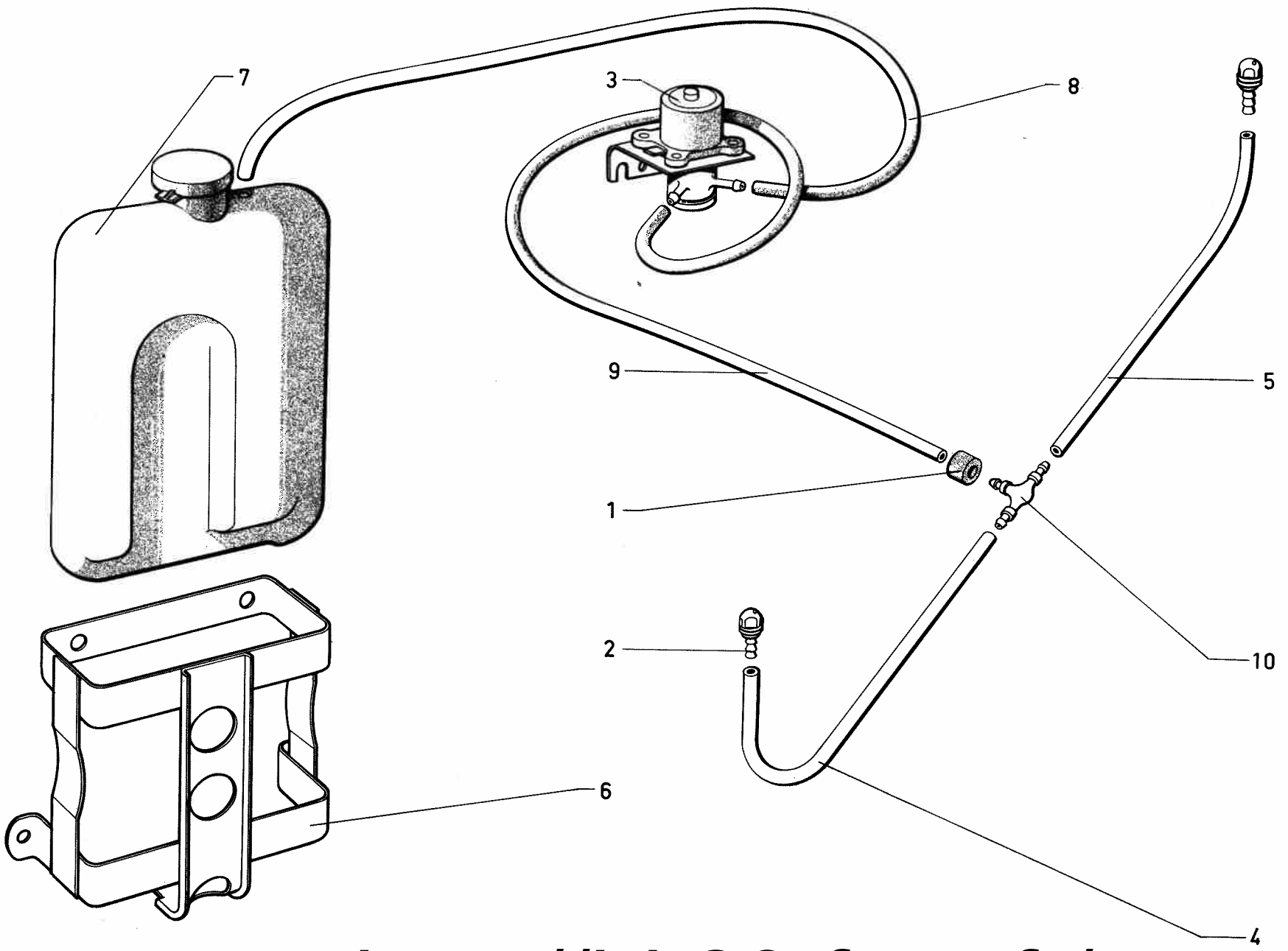
<http://bk23.free.fr/>

I	NUMÉROS	K	Support de batterie	Batterieträger	Battery support	Soporte de bateria	Supporto batteria
1	DS 531-60	1	Bac de batterie.	Batterieträger.	Battery tray.	Bandeja de bateria.	Cassetta per batteria.
2	DW 531-72	2	Ø int. 8,5 L 20.	Feder.	Spring.	Mulle.	Molla.
3	DS 531-75 A	2	L 164 AV-AR.	Strebe.	Stay.	Tirante.	Tirante.
4	DX 531-91	1	Support.	Träger.	Bracket.	Soporte.	Supporto.
5	DX 531-288 A	1	Cadre.	Rahmen.	Frame.	Marco.	Telaietto
	DV 531-297 A	1	(IE). Option climatiseur.				
	DX 531-297 A	1	(DV-DT). (DX - DJ - DY - DXF - DJF - DYF - DLF). (DV PO - DT PO).				
6	DM 535-89	1	Butée.	Anschlag.	Stop.	Tope.	Reggispinta.
7	DS 861-157	1	Gaine.	Hülle.	Sheath.	Funda.	Guaina.
	DS 861-157 A	1	Ø 4,5 × 6 - L 810 - D. Ø 4,5 × 6 - L 350 - G.				
	ZD 9048 430 U	3	TH 7 × 15.	Schraube am Wagenunterzug.	Screw f. bracket on side-member.	Tornillo de soporte sobre vara.	Vite per supporto sul longh.
	ZD 9053 830 U	1	TH 9 × 25.	Schraube an Traverse.	Screw f. bracket on cross-member.	Tornillo de soporte sobre traviesa.	Vite per supporto sulla traversa.
	ZD 9238 900 U	1	Rondelle de support.	Scheibe f. Träger.	Washer for bracket.	Arandela de soporte.	Rondella per supporto.
	ZD 9248 200 U	3	Rondelle de support sur longeron. 7,5 × 14.	Scheibe am Wagenunterzug.	Washer f. bracket on side-member.	Arandela de soporte sobre vara.	Rondella per supporto.
	ZD 9249 000 U	2	Rondelle de tirant.	Scheibe f. Strebe.	Washer f. stay.	Arandela de tirante.	Rondella per tirante.
	ZD 9249 400 U	2	Écrou de tirant.	Mutter f. Strebe.	Nut for stay.	Tuerca de tirante.	Dado per tirante.
	ZD 9251 400 U	1	Écrou de support.	Mutter f. Träger.	Nut for bracket.	Tuerca de soporte.	Dado per supporto.
	ZD 9251 400 U	3	Rondelle de support.	Scheibe f. Träger.	Washer for bracket.	Arandela de soporte.	Rondella per supporto.
	ZC 9619 106 U	1	Rondelle de support sur traverse. Cr. Ø 7,3 × 12.	Scheibe a. Traverse.	Washer for bracket on cross-member.	Arandela de soporte sobre traviesa.	Rondella per supporto.



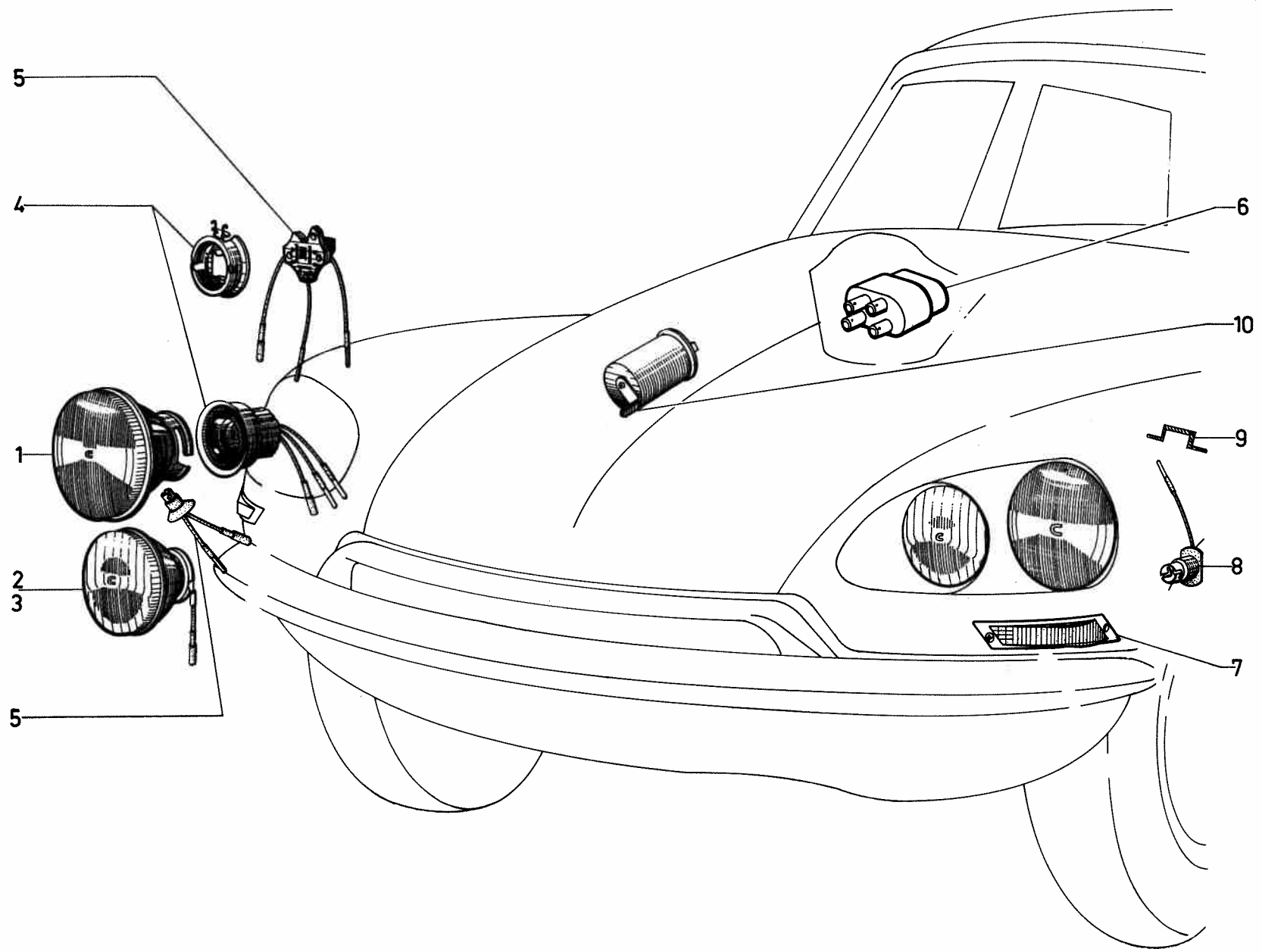
<http://bk23.free.fr/>

I	NUMÉROS	K		Essuie-glace	Scheibenwischer	Windscreen wiper	Limpiaparabrisas	Tergicristallo
1	DS 561-01 E DX 561-04	1 1	D à D. D à G.	Moteur.	Mótor.	Motor.	Motor.	Motorino.
2	DS 561-68 B	1		Manivelle.	Betätigungskurbel.	Actuating crank.	Manivela.	Manovella.
3	DX 565-04	1		Mécanisme (sans balais).	Mechanismus o. Wischerarme.	Linkage (without arms).	Mecanismo sin escobillas.	Meccanismo (senza spazzola).
4	DS 565-2 M DS 565-2 N	1 1	D à D. D à D.	Balai complet : - côté gauche. - côté droit.	Wischarm, kompl. : - linke Seite. - rechte Seite.	Wiper arm, complete: - l. h. side. - r. h. side.	Escobilla completa : - lado isq. - lado der.	Spazzola completa : - lato S. - lato D.
5	DS 565-4	1		Bielle de commande.	Betätig.-Gestänge.	Actuating rod.	Biela de mando.	Biella di comando.
6	DS 565-7 B	1		Bielle de liaison.	Verbind.-Gestänge.	Connecting rod.	Biela de conexión.	Biella di collegamento.
7	DS 565-10 I DX 565-10 DX 565-210 A	2 2 2	D à D. D à G. D à D.	Porte raclette (sans raclette).	Wischblatthalter (o. Wischblatt).	Wiper arm (without blade).	Portaescobilla, sin escobilla.	Portaspazzola (senza tergitore).
8	DS 565-10 A DS 565-10 B DX 565-12	1 1 2	D à D. D à D. D à G. D à D.	Raclette : - côté gauche. - côté droit. - côtés gauche et droit.	Wischblatt : - linke Seite. - rechte Seite. - linke u. rechte Seite.	Blade: - l. h. side. - r. h. side. - l. h. and r. h. side.	Escobilla : - lado isq. - lado derecho. - lado isq. y derecho.	Tergitore : - lato S. - lato D. - lato S. e. D.
9	DX 565-19 A	1		Support, côté gauche.	Träger, linke Seite.	Support, l. h. side.	Soporte, lado isq.	Supporto lato S.
10	DX 565-20 B	1		Support, côté droit.	Träger, rechte Seite.	Support, r. h. side.	Soporte, lado derecho.	Supporto lato D.
11	DS 565-49	2	∅ 16,5 × 24.	Entretoise d'axe.	Abstandsring f. Achse.	Distance bush.	Separador del eje.	Distanziale del perno.
12	DX 565-57 A	1	1 ∅ 65.	Joint sous moteur.	Abdichtung unter Motor.	Joint under motor.	Junta bajo motor.	Guarn. sotto motorino.
13	DS 565-94 A	2	H 16 × 100.	Écrou d'axe.	Mutter f. Befest. d. Achsen.	Nut for spindle.	Tuerca del eje.	Dado per perno.
14	DS 565-96 A ZD 9029 530 U ZD 9030 630 U	2 6 3		Joint caoutchouc. Vis de support. Vis de moteur.	Gummidichtung. Schraube f. Träger. Schraube f. Motor.	Rubber seal. Screw for support. Screw for motor.	Junta de caucho. Tornillo de soporte. Tornillo del motor.	Guarn. di gomma. Vite del supporto. Vite del motorino.



<http://bk23.free.fr/>

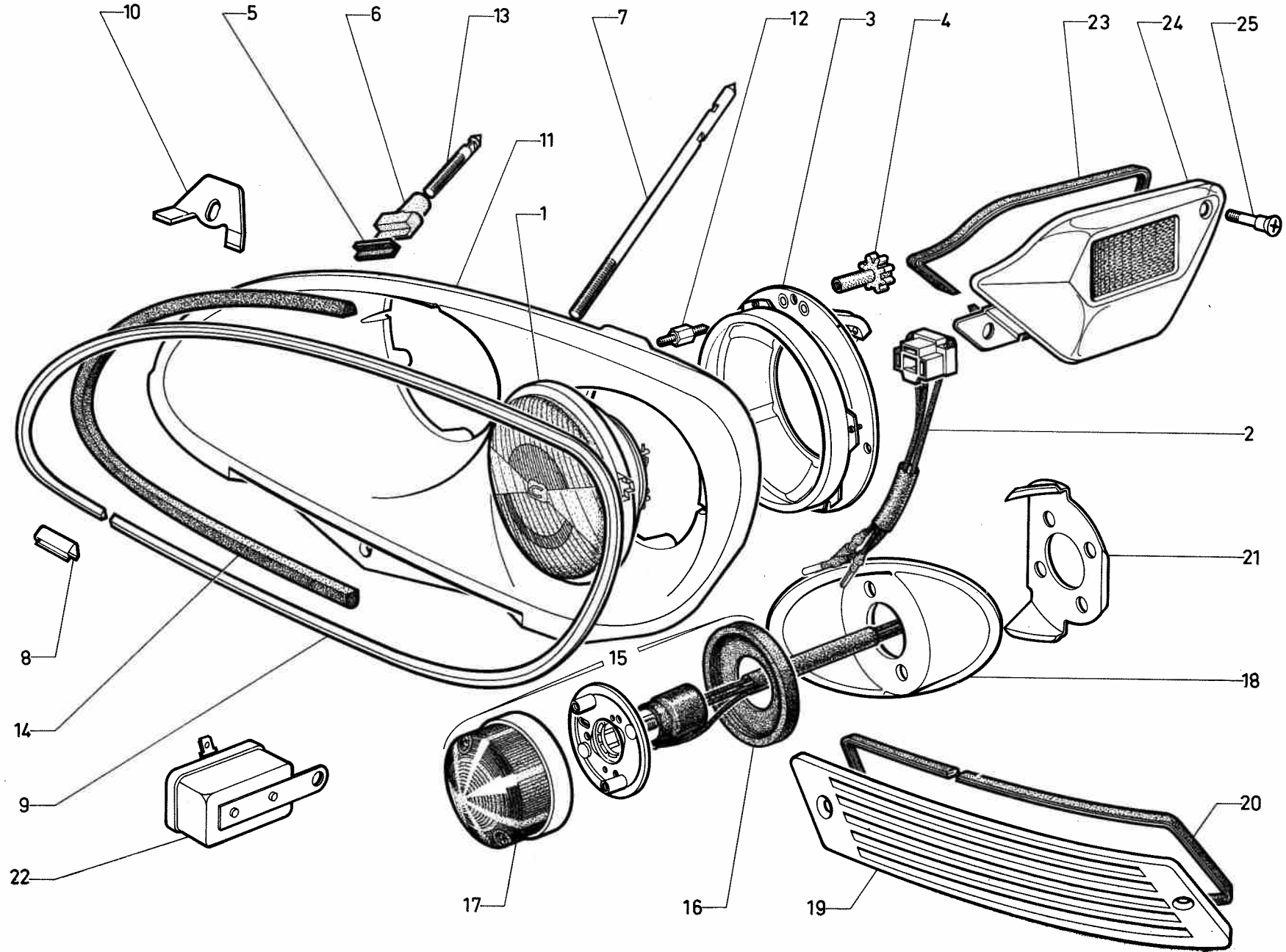
I	NUMÉROS	K		Lave-glace (électrique)	Scheibenwascher (elektrisch)	Windscreen washer (electric)	Lavaparabrisas (eléctrico)	Lavacristallo (elettrico)
1	DM 453-82 A	4		Bague sous patte.	Hülse unter Lasche.	Bush under clamp.	Casquillo bajo patilla.	Boccola sotto staffa.
2	DX 564-020	2		Gicleur complet.	Düse, komplett.	Nozzle, complete.	Surtidor completo.	Spruzzatore completo.
3	DX 564-9 A DX 564-209 A	1 1	« Marchal ». « Stop ».	Pompe électrique.	Elektr. Pumpe.	Electric pump.	Bomba electrica.	Pompa elettrica.
4	DX 564-55 A	1	G 1,8 × 4,8 × 690.	Tube de gicleur.	Rohr. f. Düse.	Tube for nozzle.	Tubo del surtidor.	Tubo per spruzzatore.
5	DX 564-55 C	1	D 1,8 × 4,8 × 50.	Tube de gicleur.	Rohr. f. Düse.	Tube for nozzle.	Tubo del surtidor.	Tubo per spruzzatore.
6	DX 564-268 A	1		Support.	Träger.	Bracket	Soporte.	Supporto.
7	DX 564-72 B	1		Réservoir.	Behälter.	Reservoir.	Deposito.	Serbatoio.
8	DX 564-262 A	1	3,5 × 6,5 × 700.	Tube de pompe :	Rohr f. Pumpe :	Tube for pump:	Tubo de bomba :	Tubo della pompa :
9	DX 564-103 D DX 564-104 A	1 1	3,5 × 6,5 × 1250. 3,5 × 6,5 × 630.	- option climatiseur.	- bei Einbau Luftumwälzer.	- Conditioner option.	- opción climatizador.	- opzione climatizzatore.
10	N 564-104 ZD 9028 330 Z ZD 9106 100 U ZD 9231 900 U ZC 9619 837 U ZD 9290 200 U	1 3 1 3 ? 3		Raccord 3 voies. Vis de support. Œillet caoutchouc. Écrou. Agrafe. Rondelle contact.	Dreiwege-Verbindung. Schraube f. Flansch. Gummiöse. Mutter. Spange. Kontakt-Scheibe.	3 ways-union. Screw for clamp. Rubber eyelet. Nut. Clip. « contact » washer.	Racor de 3 bocas. Tornillo de soporte. Ojete de caucho. Tuerca. Grapa. Arandela « contacto ».	Raccordo 3 vie. Vite per supporto. Passafilo di gomma. Dado. Graffetta. Rondella di contatto.



<http://bk23.free.fr/>

I	NUMÉROS	K	Phares. Indicateurs AV	Scheinwerfer. Vord. Blinker.	Headlamps. Direction indicators, front.	Faros. Indicadores delant.	Fari. Indicatori ant.
1	DX 541-4 W DX 541-4 X DX 541-4 N	2	Phare principal Bloc optique. Ø 183 « Cibié ». Ø 183 « Cibié » (G-B) Ø 183 « Marchal ». PA - T.T. option.	Hauptscheinwerfer Leuchteinheit.	Main headlamp Optical unit.	Faro principal Bloque optico.	Faro principale Blocco ottico.
2	DJ 541-4 A DJ 541-4 D DJ 541-4 B DJ 541-4 E DX 541-204 A	2	Phare à iode Bloc optique. Ø 151 « Cibié ». Ø 151 « Cibié » (G-B) Ø 151 « Marchal ». Ø 151 « Marchal » (D) « Marchal » (PA) (I)	Jodscheinwerfer Leuchteinheit.	Quartz iodine H. lamps Optical unit.	Faro de yodo Bloque optico.	Faro a iodo Blocco ottico.
3	DL 541-4 A DL 541-4 B	2	Phare secondaire Bloc optique. Ø 151 « Cibié ». Ø 151 « Marchal » (D) (I)	Zweitscheinwerfer Leuchteinheit.	Driving lamps Optical unit.	Faro secundario Bloque optico.	Faro secundario Blocco ottico.
4	DX 541-5 DX 541-5 A	2 2	Support de lampe : - (tôle). - (plastique). « Marchal ». « Cibié ».	Träger f. Glühbirne : - (Blech). - (Plastik).	Socket for bulb: - metal. - plastic material.	Soporte de lampara : - de chapa. - de plastico.	Supporto per lampada : - lamiera. - plastica.
5	DL 541-13 DL 541-13 A DX 541-13 B DX 541-13 C DX 541-13	2 2 2 2 2	Connecteur porte-lampe : - de phare secondaire. - de feu de position. - de phare principal.	Kontaktstück als Birnenhalter : - f. Zweitscheinwerfer. - f. Standleuchte. - f. Hauptscheinwerfer.	Connector for bulb: - for driving lamp. - for side-lamp. - for main h. lamp	Conectador portalampara: - de faro secundario. - de luz de situación. - de faro principal.	Connettore portalampada : - per faro secundario. - per luci posizione. - per faro principale.
6	DX 524-110 A DX 524-111 A	1 1	Relais : - de phares. « Axo ». (A).	Relais : - für Scheinwerfer.	Relay: - for headlamps.	Relé : - de faros.	Rele : - per fari.

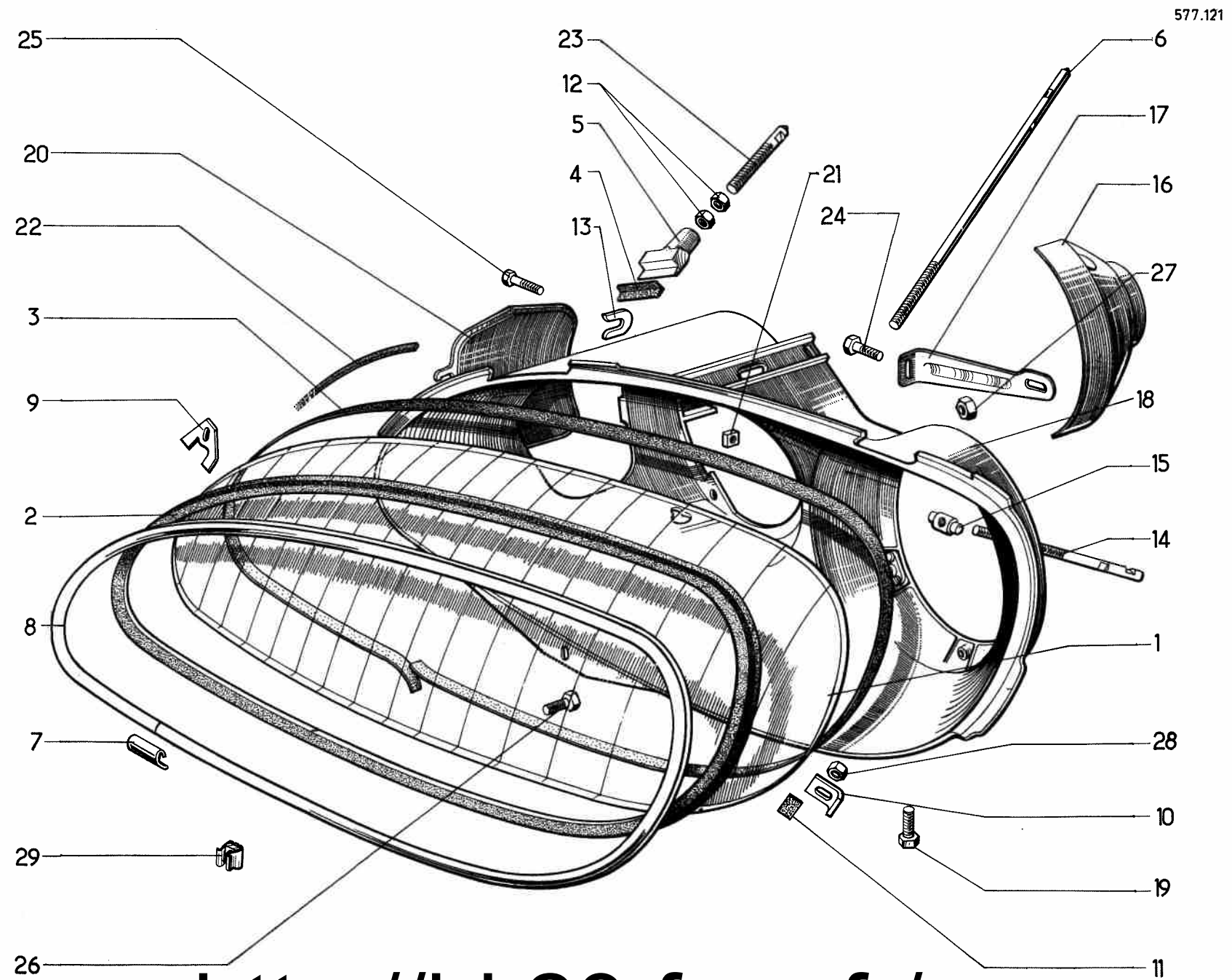
I	NUMÉROS	K	Phares. Indicateurs AV. (Suite)	Scheinwerfer. Vord. Blinker (Forts.)	Headlamps. Direction indicators, front (Cont.)	Faros. Indicadores delant (Cont.)	Fari. Indicatori ant (Cont.)	
7	DX 575-010 V DX 575-010 W DX 575-010 X DX 575-010 Y	1 1 1 1	G « Seima ». D « Seima ». G « Seima ». D « Seima ».	Indicateurs de direction (sans lampe) : - jaune. - jaune et blanc.	Blinker (o. Glühbirne) : - gelb. - gelb und weiss.	Direction indicators (without bulb): - yellow. - yellow and white.	Indicadores de dirección (sin lampara) : - amarillo. - amarillo y blanco.	Indicatori direzione (senza lampada) : - giallo. - giallo e bianco.
8	DX 575-30 C	2	« Seima ».	Douille d'indicateur.	Fassung f. Blinker.	Socket for indicator.	Portalampara de indicador.	Portalamp per indicatore.
9	DX 575-58	2		Ressort de douille.	Feder f. Fassung.	Spring for socket.	Muelle de portalampara.	Molla per portalampada.
10	DX 575-242 A	1	SCINTEX.	Boîtier clignoteur.	Blinkergehäuse.	Flasher unit.	Caja de luz intermitente.	Scatola lampeggio.
	ZC 9706 726 U ZC 9706 727 U	2 2	12 V - 4 W G.B. 12 V - 45/40 W : sauf ® (G - B)	Lampes : - de position. - (jaune). - de phare principal. - de phare secondaire. - (blanche).	Glühbirnen : - f. Standleuchte. - (gelb). - f. Hauptscheinwerfer. - f. Zweitscheinwerfer. - (weiss).	Bulb: - for side lamp. - yellow. - for main headlamp. - for driving lamp. - white.	Lamparas : - de posición. - amarilla. - de faro principal. - de faro secundario. - blanca.	Lampade : - di posizione. - gialla. - per faro principale. - per faro secundario. - bianca.
	ZC 9706 737 U	2	12 V - 45/40 W ® (G - B)	- de phare principal. - de phare secondaire.	- f. Hauptscheinwerfer. - f. Zweitscheinwerfer.	- for main headlamp. - for driving lamp.	- de faro principal. - de faro secundario.	- per faro principale. - per faro secundario.
	ZC 9706 741 U ZC 9706 746 U ZC 9706 750 U	2 2 2	12 V - 4 W : sauf (G - B) 12 V - PA option T.T. 12 V - 21 W.	- de position. - de phare secondaire à iode. - d'indicateur.	- f. Hauptscheinwerfer. - f. Zweitscheinwerfer. - f. Standleuchte. - f. Jod-Zweitscheinwerfer. - f. Blinker.	- for main headlamp. - for driving lamp. - for side lamp. - Q. iodine for driving lamp. - for indicator.	- de faro principal. - de faro secundario. - de situación. - de faro secundario de yodo. - de indicador.	- per faro principale. - per faro secundario. - di posizione. - per faro a iodo. - per indicatore.
	ZD 9096 600 U ZC 9615 710 U ZC 9621 077 U	4 4 4	TFB 4,85 × 15,9. TH 4 × 10.	Vis d'indicateur. Écrou clip d'indicateur. Vis de relais.	Schraube f. Blinker. Clipsmutter f. Blinker. Schraube f. Relais.	Screw for indicator. Nut clip for indicator. Screw for relay.	Tornillo de indicador. Tuerca-clip de indicador. Tornillo de relé.	Vite per indicatori. Dado in gabbia per indic. Vite per relé.



<http://bk23.free.fr/>

I	NUMÉROS	K	U.S.A.	Phares. Indicateurs AV	Scheinwerfer. Vord. Blinker	Headlamps. Direction indicators, front	Faros. Indicadores delant.	Fari. Indicatori ant.
1	DX 541-2	4	« Cibié ».	Bloc optique.	Projektor.	Optical unit.	Bloque optico.	Blocco ottico.
2			« Cibié ».	Connecteur : - fonction route. - fonction route et code.	Kontaktstück : - Betrieb fernlicht. - Betrieb fernlicht und Abblendlicht.	Connector : - main beam. - main-dipped beam.	Conectador : - función carretera. - función carretera y cruces.	Connettore : - faro abbagliante. - faro abbagliante e anabbagliante.
3			« Cibié ».	Adaptateur de bloc optique : - fonction route et code. - fonction route et code. - fonction code. - fonction code.	Passtück f. Projektor : - Betrieb Fern.-u. Abblendlicht. - Betrieb Fern.-u. Abblendlicht. - Betrieb Abblendlicht. - Betrieb Abblendlicht.	Adaptor for optical unit: - main/dipped beam. - main/dipped beam. - dipped beam. - dipped beam.	Adaptador de bloque optico : - función : carretera y cruces. - función : carretera y cruces. - función : cruces. - función : cruces.	Adattatore blocco ottico : - faro abbagliante e anabba. - faro abbagliante e anabba. - faro anabbagliante. - faro anabbagliante.
	DX 541-45 A DX 541-45 B DX 541-45 C DX 541-45 D	1 1 1 1	G. D. G. D.					
4	DX 541-167	12	4 × 75 × 18.	Écrou de fixat. d'adaptateur sur boîtier.	Mutter z. Befest. Passtück.	Nut for adaptor.	Tuerca de adaptador sobre caja.	Dado fissaggio adattatore.
5	DX 541-28	4	L 26.	Profilé d'arrêt de patin de boîtier.	Halteprofil f. Gehäuse.	Profiled stop for housing pad.	Perfil de retenc. de patín de caja.	Profilo fermo.
6	DX 541-29	4		Butée de serrage de boîtier.	Befestig. - Anschlag f. Gehäuse.	Stop securing housing.	Tope sujeción de caja.	Reggispinta per serraggio scatola.
7	DX 541-31 A	2	7 × 100 - L 270.	Tige supérieure de réglage de butée.	Ob. Einstellstange. f. Anschlag.	Upper rod for adjusting stop.	Varilla sup. de regl. de tope.	Asta super. regolazione regg.
8	DX 541-33 B	2		Couvre-joint sur aile.	Nahtabdeck. a. Kotflügel.	Cover joint on wing.	Cubre-junta sobre aleta.	Coprigiunto sul parafango.
9				Jonc (plastique) sur aile.	Leiste (Plastik) a. Kotflügel.	Strip, plastic on wing.	Perfil (plastico) sobre aleta.	Profilo di plastica.
	DX 541-34 C DX 541-34 D	1 1	G. D.					
10				Patte de fixat. latérales G et D de boîtier.	Seitl. Befest.-Lasche f. Gehäuse.	Fastener for side of housing.	Pata dere. y isq. de caja.	Staffa fissaggio D e S scatola.
	DX 541-91 DX 541-140 A	2 4	60 × 20.					
11				Boîtier support de phares.	Traggehäuse f. Scheinwerfer.	Headlamp housing.	Caja soporte de faros.	Scatola supporto fari.
	DX 541-123 B DX 541-123 C	1 1	G. D.					
12	DX 541-165	12	L 28.	Axe de fixat. d'adaptateur.	Befest.-Achse f. Passtück.	Pin securing adaptor.	Eje de fijación de adaptador.	Perno di fissaggio adattatore.
13	DX 541-172	2	7 × 100 - L 48.	Tige de réglage de butée.	Einstellstange f. Anschlag.	Rod adjusting stop.	Varilla de reglaje de tope.	Asta reolazione reggispinta.
14	DX 541-175	2	8 × 8 - L 1300.	Joint entre boîtier et aile.	Dichtung zw. Gehäuse und Kotflügel.	Seat betw. housing a. wing.	Junta entre caja y aleta.	Guarn. tra scatola e parafango.
15	DX 575-3	2	G - D.	Indicateur de direction.	Blinker.	Direction indicator.	Indicador de dirección.	Indicatori direzione.
16	DX 575-7	2		Joint d'indicateur de direction.	Dichtung f. Blinker.	Gasket f. flasher	Junta de indicador.	Guarn. per indicatori.
17	DX 575-20	2		Couvercle de feu indicateur.	Deckel f. Blinker.	Cover f. flasher.	Tapa de indicador.	Coperchio per indicatori.

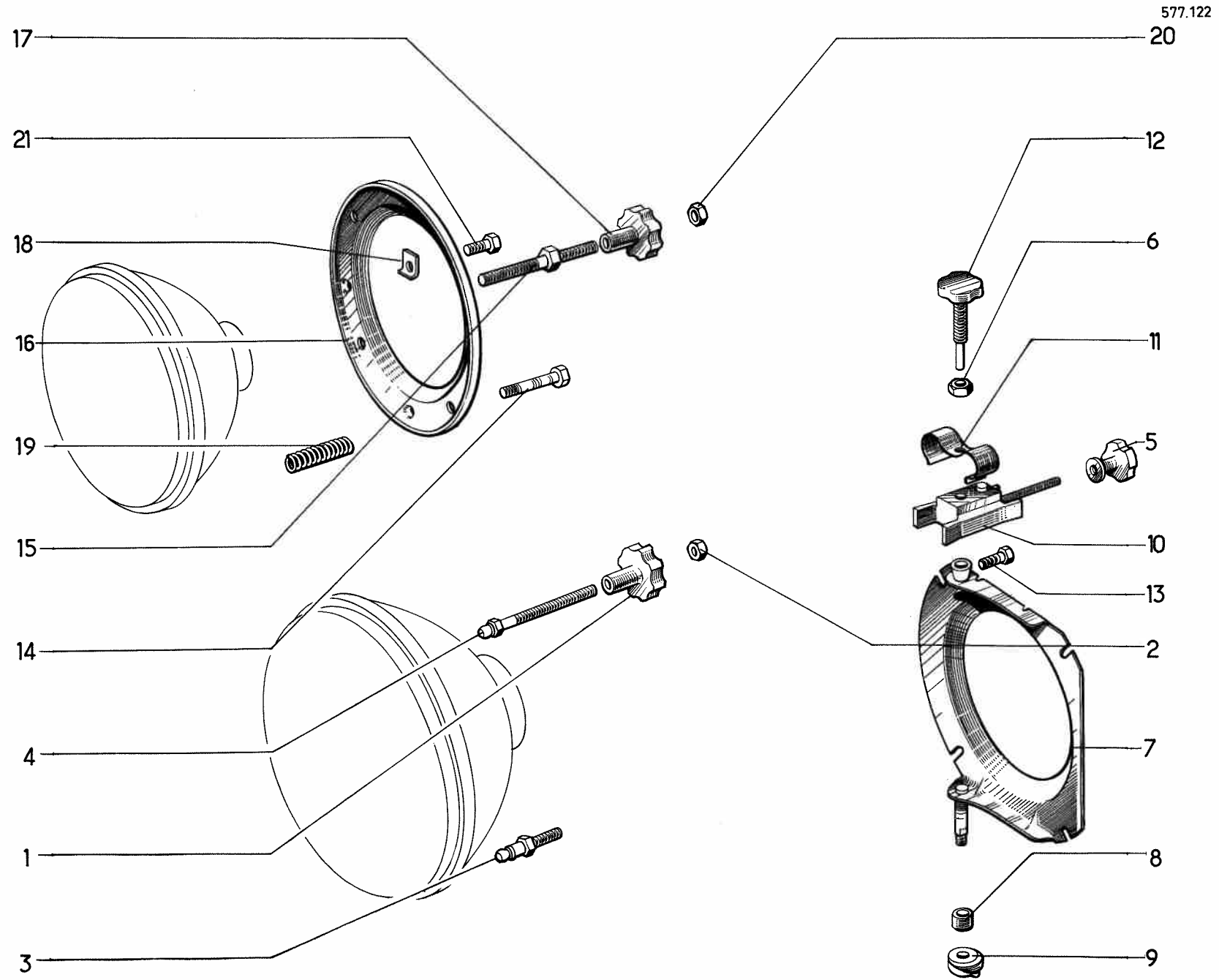
I	NUMÉROS	K	U.S.A.	Phares. Indicateurs AV (Suite)	Scheinwerfer Vord. Blinker (Forts.)	Headlamps Direction indicators, front (Cont.)	Faros. Indicadores delant. (Cont.)	Fari. Indicatori ant. (Cont.)
18	DX 575-66 DX 575-66 A	1 1	G. D.	Boîtier d'indicateur.	Blinkergehäuse.	Indicator housing.	Caja de indicador.	Scatola per indicatore.
19	DX 575-85 DX 575-85 A	1 1	G. D.	Enjoliveur d'indicateur.	Zierring f. Blinker.	Indicator embellisher.	Embellecedor de indicador.	Cornice per indicatore.
20	DX 575-86	2		Jonc de finition d'enjoliveur.	Abschlussleiste f. Zierring.	Strip for embellisher.	Perfil de remate del embell.	Profilo finitura per cornice.
21	DX 575-99	2		Support d'indicateur.	Träger f. Blinker.	Support for indicator.	Soporte de indicador.	Supporto indicatore.
22	DX 575-242 A	1	« Scintex. »	Boîtier clignoteur.	Blinkergehäuse.	Flasher unit.	Caja de luz intermitente.	Scatola lampeggio.
23	DX 579-93	2	« Seima » AV - D et G.	Profilé encad. de catadioptré.	Rahmenleiste f. Rückstrahler.	Finisher f. reflector.	Perfil de captafocos.	Profilo per catadiottro.
24	DX 579-202 A DX 579-205 A	1 1	« Seima » AV G. « Seima » AV D.	Catadioptré.	Rückstrahler.	Reflector.	Captafocos.	Catadiottro.
25	DX 579-297 A	2		Vis de catadioptré.	Schraube f. Rückstrahler.	Screw f. reflector.	Tornillo de captafocos.	Vite per catadiottro.
	ZC 9706 727 U	4	12 V - 45/40 W.	Lampes :	Glühbirnen :	Bulbs :	Lamparas :	Lampade :
	ZC 9706 730 U	2	12 V - 21/5 W.	- de phares (jaune).	- f. Scheinwerfer (gelb).	- yellow for h. lamp.	- de faro (amarilla).	- per faro (gialla).
	ZD 9028 430 U	1	TH 5 × 20.	- d'indicateur de direction.	- f. Blinker.	- for indicator.	- de indicador.	- per indicatori direzione.
	ZD 9029 530 U	2	TH 5 × 16.	Vis de boîtier clignoteur.	Schraube f. Blinkergehäuse.	Screw for flasher unit.	Tornillo de caja intermit.	Vite per scatola lampeggio.
	ZD 9231 900 U	1	H 5 × 75.	Vis inférieure de boîtier.	Unt. Schraube f. Gehäuse.	Screw for housing.	Tornillo inf. de caja.	Vite infer. scatola.
	ZD 9236 900 U	2	H 5 × 75.	Écrou de boîtier clignoteur.	Mutter f. Blinkergehäuse.	Nut for flasher unit.	Tuerca de caja intermit.	Dado per scatola lampeggio.
	ZD 9236 900 U	4	H 6 × 100.	Écrou de catadioptré.	Mutter f. Rückstrahler.	Nut for reflector.	Tuerca de captafocos.	Dado per catadiottro.
	ZD 9249 000 U	4	H 7 × 100.	Écrou de l'indicateur de direction.	Mutter f. Blinker.	Nut for indicator.	Tuerca de indicador.	Dado per indicatore direzione.
	ZC 9613 653 U	4		Écrou de fixat. :	Befestigungsmutter :	Nur securing :	Tuerca :	Dado fissaggio :
	ZC 9615 603 U	2	5 × 75.	- latérale D et G des boîtiers.	- seitl. am Gehäuse.	- side of housing.	- lateral dere. y isq. de caja.	- laterale D e S scatole.
	ZC 9615 710 U	4		- supérieur de boîtier.	- oben am Gehäuse.	- top of housing.	- sup. de caja.	- super. scatola.
	ZC 9615 725 U	2		Vis Parker des enjoliveurs.	Blechschrabe f. Zierring.	Screw for embellisher.	Tornillo « parker » de embell.	Vite per cornice.
				Écrou rivoclé de catadioptré.	Mutter f. Rückstrahler.	Nut for reflector.	Tuerca de captafocos.	Dado per catadiottro.
				Écrou clip des enjoliveurs.	Clips-Mutter f. Zierring.	Nut clip for embellisher.	Tuerca-clip de embell.	Dado in gabbia per cornice.
				Écrou de fixat. inférieur de boîtier.	Mutter f. unt. Befestig. am Gehäuse.	Nut for bottom of housing.	Tuerca inf. de caja.	Dado per fissaggio inf. scatola.



<http://bk23.free.fr/>

I	NUMÉROS	K		Glaces de phares	Glas für Scheinwerfer	Headlamp glasses	Cristales de faros	Cristalli dei fari
1	DX 541-24 DX 541-24 A DX 541-25 DX 541-25 A	1 1 1 1	G. « Cibié ». G. « Marchal ». D. « Cibié ». D. « Marchal ».	Glace sur aile.	Glas am Kotflügel.	Glass on wing.	Cristal sobre aleta.	Cristallo sul parafango.
2	DX 541-26	2		Joint entre glace et aile.	Dichtung zw. Glas u. Kotflügel.	Joint between glass and wing.	Junta entre cristal y aleta.	Guarn. tra crist. e paraf.
3	DX 541-27	2	L 620.	Joint sous glace.	Dichtung unter Scheinwerferglas.	Joint under glass.	Junta bajo cristal.	Guarn. sotto cristallo.
4	DX 541-28	4	L 26.	Garniture de butée.	Garnitur am Anschlag.	Pad for stop.	Guarnición de tope.	Guarn. dell'arresto.
5	DX 541-29	4	Sup.	Butée de glace.	Anschlag f. Glas.	Stop for glass.	Tope de cristal.	Arresto del cristallo.
6	DX 541-30	2	∅ 7 × 100 - L 253.	Tige de réglage.	Einstellstange.	Adjusting rod.	Varilla de reglaje.	Asta di regolazione.
7	DX 541-33 B	2		Couvre-joint.	Nahtabdeckung (rostfrei).	Cover joint, stainless.	Cubre-junta inoxidable.	Coprigiunto inox.
8	DX 541-34 C DX 541-34 D	1 1	G. D.	Jonc plastique.	Leiste, Plastik.	Rim, plastic.	Junquillo de plastico.	Cornice di plastica.
9	DX 541-91	2	Inf.	Patte.	Lasche	Clip.	Pata.	Staffa.
10	DX 541-140	2	Inf. - 42 × 25.	Patte.	Lasche.	Clip.	Pata.	Staffa.
11	DX 541-169	4	L 25.	Garniture de patte.	Garnitur f. Lasche.	Pad for clip.	Guarnición de pata.	Guarn. della staffa.
12	ZD 9249 000 U	12	H 7 × 100.	Écrou.	Mutter.	Nut.	Tuerca.	Dado.
13	AM 852-84	?	e l.	Câle d'épaisseur.	Ausgleichsscheibe.	Shim.	Suplemento.	Spessore.
14	DX 541-31	2	∅ 7 × 100 - L 105.	Tendeur de boîtier.	Spanner z. Gehäusebefest.	Stay for housing.	Tensor de caja.	Tenditore della scatola.
15	DX 541-32	2	∅ 12 - L 24.	Barillet de tendeur.	Klemme f. Spanner.	Trunnion for stay.	Barrilete de tensor.	Morsetto del tenditore.
16	DV 541-42	2		Enjoliveur.	Zierleiste.	Embellisher.	Embellecedor.	Modanatura.
17	DX 541-103 DX 541-103 A	1 1	G. D.	Renfort de boîtier. (Option phares à iode).	Verstärkung f. Gehäuse. (bei Jodscheinwerfern).	Reinforcement. (Quartz iodine lights).	Refuerzo de caja. (Opción faros de yodo).	Rinforzo per scatola. (Opzione fari iodio).

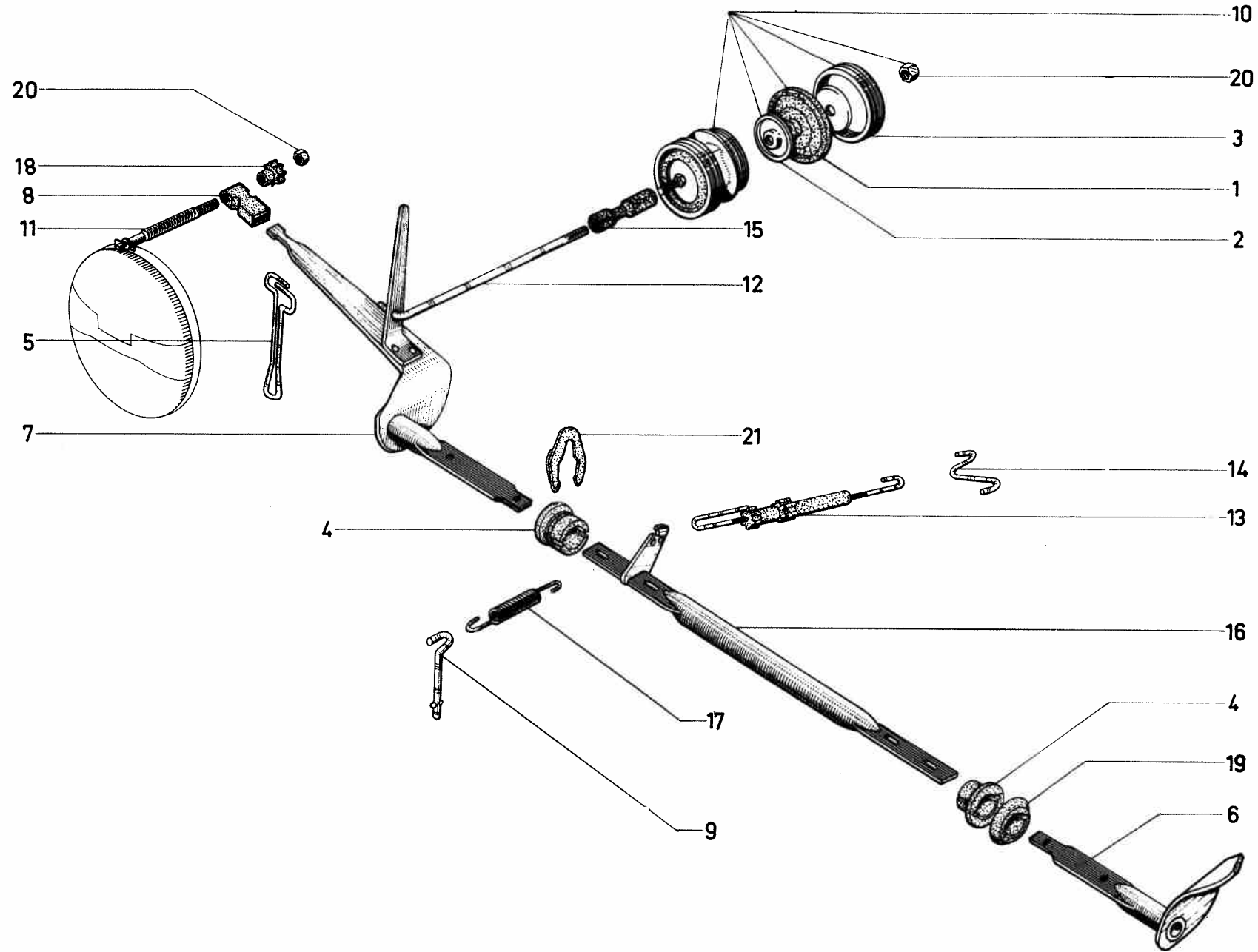
I	NUMÉROS	K		Glaces de phares (Suite)	Glas für Scheinwerfer (Forts.)	Headlamp glasses (Cont.)	Cristales de faros (Cont.)	Cristalli dei fari (Cont.)
18	DX 541-104 B DX 541-104 C	1 1		Boîtier support : - côté gauche. - côté droit.	Traggehäuse : - linke Seite. - rechte Seite.	Housing support: - L. h. side. - R. h. side.	Caja soporte: - lado izquierdo. - lado derecho.	Scatola supporto : - lato S. - lato D.
19	DX 541-132	2	TH 5 × 10.	Vis de boîtier.	Schraube f. Gehäuse.	Screw for housing.	Tornillo de caja.	Vite per scatola.
20	DV 541-136 DV 541-136 A	1 1	G. D.	Trappe de boîtier.	Zugangsklappe f. Gehäuse.	Closing panel.	Trampa de caja.	Sportello della scatola.
21	DX 541-138	2	∅ 5 × 75.	Écrou carré.	Vierkantmutter.	Square nut.	Tuerca cuadrada.	Dado quadro.
22	DX 541-139	2	8 × 6 × 1300.	Joint entre glace et boîtier.	Dichtung zw. Glas u. Gehäuse.	Joint between glass and housing.	Junta entre cristal y caja.	Guarn. tra cristal. e scat.
23	DX 541-172	2	∅ 7 × 100 - L 60.	Tige de réglage.	Einstellstange.	Adjusting rod.	Vailla de réglaje.	Asta di regolazione.
24	ZD 9028 300 U	6	TH 5 × 14.	Vis de boîtier.	Schraube f. Gehäuse.	Screw for housing.	Tornillo de caja.	Vite per scatola.
25	ZD 9028 400 U	2	TH 5 × 20.	Vis de boîtier.	Schraube f. Gehäuse.	Screw for housing.	Tornillo de caja.	Vite per scatola.
26	ZD 9029 530 U	2	TH 5 × 16.	Vis de boîtier.	Schraube f. Gehäuse.	Screw for housing.	Tornillo de caja.	Vite per scatola.
27	ZD 9231 900 U	4	H 5 × 75.	Écrou de renfort. (Option phares à iode).	Verstärkungsmutter. (bei Jodscheinwerfern).	Nut for reinforcement. (Quartz iodine lights).	Tuerca de refuerzo. (Opción faros de yodo).	Dado del rinforzo. (Opzione fari iodio).
28	ZD 9249 000 U	2	H 7 × 100.	Écrou.	Mutter.	Nut.	Tuerca.	Dado.
29	ZC 9615 725 U	2	∅ 5 × 75.	Écrou en cage.	Käfigmutter.	Nut with cage.	Tuerca con caja.	Dado in gabbia.



<http://bk23.free.fr/>

I	NUMÉROS	K		Fixation des phares	Scheinwerferbefestigung	Fixing for headlamps	Fijación de faros	Fissaggio dei fari
				Phares principaux	Hauptscheinwerfer	Main headlamps	Faros principales	Fari principali
1	DX 541-86	2		Bouton de réglage.	Einstellknopf.	Adjusting button.	Botón de réglaje.	Pomello di regolazione.
2	DX 541-116	4	H 5 × 80.	Écrou de pivot.	Mutter f. Einstellzapfen	Nut for pivot.	Tuerca de pivote.	Dado per pivot.
3	DX 541-121	2	∅ 5 × 80 - L 36.	Pivot fixe.	Feststehender Zapfen.	Fixed pivot.	Pivote fijo.	Pivot fisso.
4	DX 541-122	2	∅ 5 × 80 - L 69.	Pivot réglable.	Einstellbarer Zapfen.	Adjustable pivot.	Pivote réglable.	Pivot regolabile.
				Phares secondaires directionnels	Lenkungsbetätigte Zweitscheinwerfer	Driving lights, directional	Faros secundarios direccionales	Fari secondari direz.
5	DX 541-86 A	2		Bouton de réglage.	Einstellknopf.	Adjusting button.	Botón de réglaje.	Pomello di regolazione.
6	DX 541-116	2	H 5 × 80	Écrou d'axe de réglage.	Mutter f. Einstellachse.	Nut for adjusting spindle.	Tuerca eje de réglaje.	Dado del perno di regolazione.
7	DX 541-124 B	1	G.	Platine avec axe.	Blech m. Achse.	Plate with spindle.	Platina con eje.	Piastra con perno.
	DX 541-124 C	1	D.					
8	DX 541-128	2	8 × 13 × 7	Entretoise.	Gelenkring.	Distance bush.	Separador.	Distanziale.
9	DX 541-129	2		Palier.	Gelenklager.	Bearing.	Palier.	Supporto.
10	DX 541-130	2		Support de réglage.	Träger zur Einstellung.	Adjusting support.	Soporte de réglaje.	Supporto di regolazione.
11	DX 541-131	2		Lame de support.	Trägerblech.	Support blade.	Lamina de soporte.	Lama del supporto.
12	DX 541-133	2	∅ 5 × 80.	Axe de réglage.	Einstellachse.	Adjusting spindle.	Eje de réglaje.	Perno di regolazione.
13	DX 541-135	12	TH 5 × 14.	Vis de phare.	Schraube f. Scheinwerfer.	Screw for lights.	Tornillo de faro.	Vite del faro.

I	NUMÉROS	K		Fixation des phares (Suite)	Scheinwerferbefestigung (Forts.)	Fixing for headlamps (Cont.)	Fijación de faros (Cont.)	Fissaggio dei fari (Cont.)
				Phares secondaires fixes	Feststehende Zweitscheinwerfer	Driving lights, fixed	Faros secundarios fijos	Fari secondari fissi
14	DX 541-6	4	∅ 5 × 80 - L 33.	Vis.	Schraube.	Screw.	Tornillo.	Vite.
15	DX 541-6 A	4	∅ 5 × 80 - L 56.	Vis.	Schraube.	Screw.	Tornillo.	Vite
16	DX 541-49	2		Platine.	Blech.	Plate.	Platina.	Piastra.
17	DX 541-86	4		Bouton de réglage.	Einstellknopf.	Adjusting button.	Botón de reglaje.	Pomello di regolazione.
18	DX 541-102	2	12 × 15 × 1,5.	Entretoise.	Abstandsring.	Distance piece.	Separador.	Distanziale.
19	DX 541-105	8		Ressort, 11 spires.	Feder, 11 Wicklungen.	Spring, 11 coils.	Muelle de 11 espiras.	Molla 11 spire.
20	DX 541-116	4	H 5 × 80.	Écrou de réglage.	Einstellmutter.	Adjusting nut.	Tuerca de reglaje.	Dado di regolazione.
21	ZD 9028 330 U	4	T H 5 × 14.	Vis de phare.	Schraube f. Scheinwerfer.	Screw for lights.	Tornillo de faro.	Vite del faro.

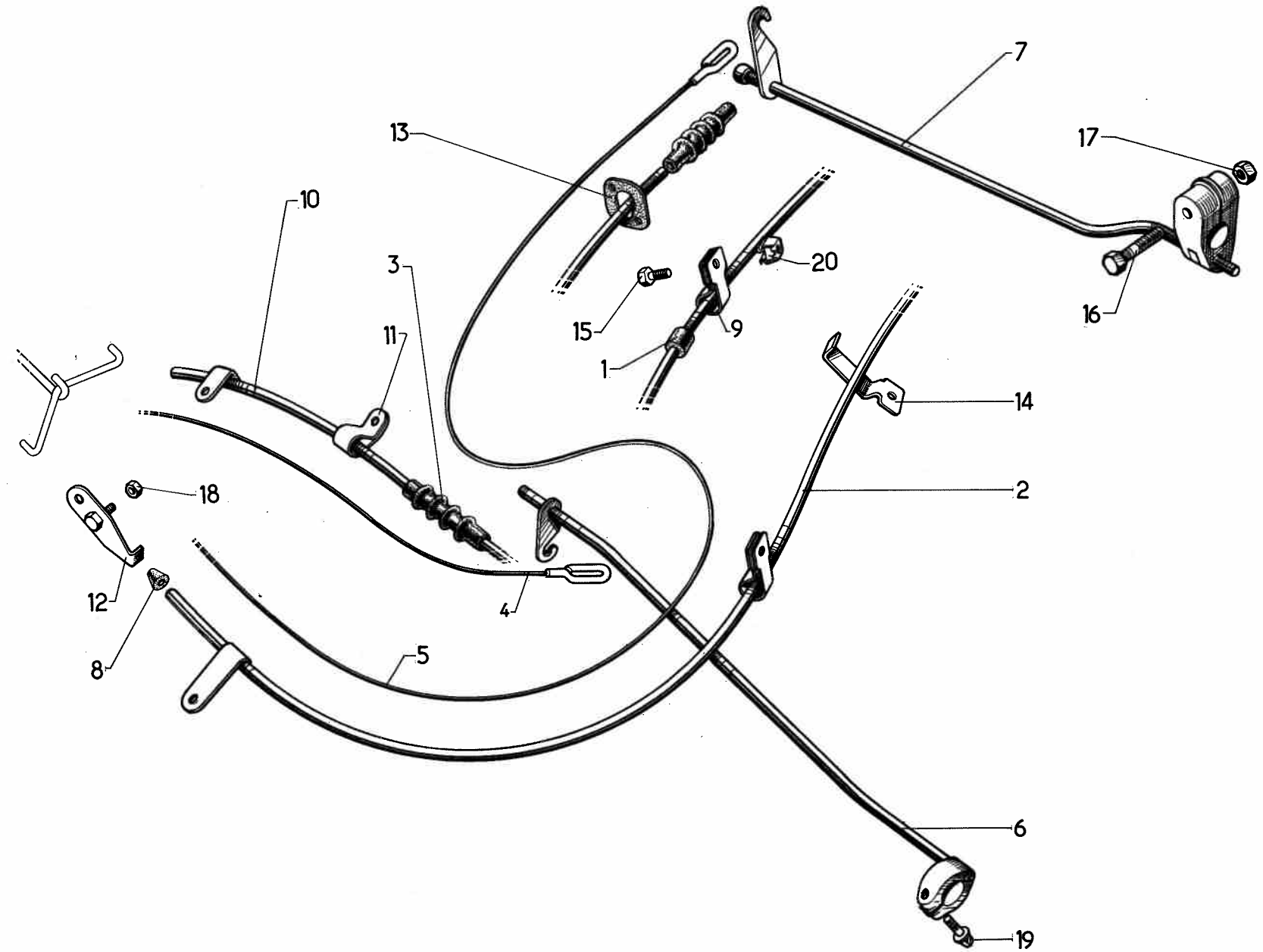


<http://bk23.free.fr/>

I	NUMÉROS	K	P.A. option T.T.	Commande dynamique de phares. Partie avant	Automatische Scheinwerferbetätigung (Vorderer Teil)	Self levelling headlamps device. Front part	Mando dinamico de faros Parte delantera	Comando dinamico dei fari. Parte ant.
1	U 40-848	2	∅ ext. 54.	Membrane.	Membrane.	Diaphragm.	Membrana.	Membrana.
2	DS 435-82 D 435-96	2 2	Int. - e 4,9. Ext - e 1,5.	Coupelle de membrane.	Teller f. Membrane.	Cup for diaphragm.	Copela de membrana.	Scodellino della membrana.
3	DS 435-167	2		Bague de coupelle.	Haltering f. Teller.	Ring for cup.	Anillo de copela.	Boccola dello scodellino.
4	DX 541-46 A	2	∅ int. 17 - h 15.	Palier des leviers (avec gorge).	Lager f. Betät.-Hebel (m. Nut)	Bearing for levers (with groove).	Palier de leva (con muesca).	Boccola cusc. per leve (con gola).
5	DX 541-51 A	1	L 93.	Ressort de levier, côté droit.	Feder f. Hebel, rechte Seite.	Lever spring, r. h.	Muelle de leva, lado derecho.	Molla della leva (lato D.).
6	DX 541-55 B	1	G.	Levier nu.	Hebel, o. Ausrüstung.	Lever only.	Leva desnuda.	Leva nuda.
7	DX 541-55 A	1	D.	Levier nu.	Hebel, o. Ausrüstung.	Lever only.	Leva desnuda.	Leva nuda.
8	DX 541-57	2		Embout de levier (nylon).	Hebelknopf (Nylon).	End piece (nylon).	Terminal de leva (nylon).	Terminale per leva (nylon).
9	DX 541-59	1	∅ 6.	Crochet de ressort.	Einhänghaken f. Feder.	Hook for spring.	Enganche de muelle.	Gancio per molla.
10	DXN 541-60	1		Temporisateur.	Bewegungsbremse.	Delay device.	Temporizador.	Temporizzatore.
11	DX 541-62 A	2	L 112 - ∅ 5 × 80	Tige de commande de phare.	Stange f. Betätigungshebel.	Spindle on h. lamp.	Varilla de mando de faro.	Asta di C ^{do} dei fari.
12	DX 541-63 A	1	L 418.	Biellette de temporisateur.	Gestänge f. Bewegungsbremse.	Connecting rod.	Bieleta de temporizador.	Bielletta del temporiz.
13	DX 541-64 B	1		Biellette de réglage.	Gestänge f. Einstellung.	Adjusting rod.	Bieleta de reglaje.	Bielletta di regolazione.
14	DX 541-74 A	1		Intégrateur.	Ausgleichshebel.	Integrator.	Integrador.	Integratore.
15	DX 541-76	1	∅ 5 × 80 - L 52.	Embout de temporisateur.	Endstück f. Bewegungsbremse.	End piece.	Terminal de temporizador.	Terminale del temporiz.
16	DX 541-79 A	1	L 846.	Barre de commande.	Betätigungsstange.	Control rod.	Barra de mando.	Barra di comando.
17	DX 541-84	1	∅ 20 - L 110.	Ressort de barre.	Feder f. Stange.	Spring for rod.	Muelle de barra.	Molla della barra.
18	DX 541-86	2	∅ 5 × 80.	Bouton de réglage.	Einstellknopf.	Adjusting knob.	Botón de reglaje.	Pomello di regolazione.
19	DX 541-119	1	30 × 40 × 9.	Rondelle de levier, côté gauche.	Scheibe f. Hebel, linke Seite.	Lever washer, l. h.	Arandela de leva lado izquierdo.	Rondella per leva lato S.

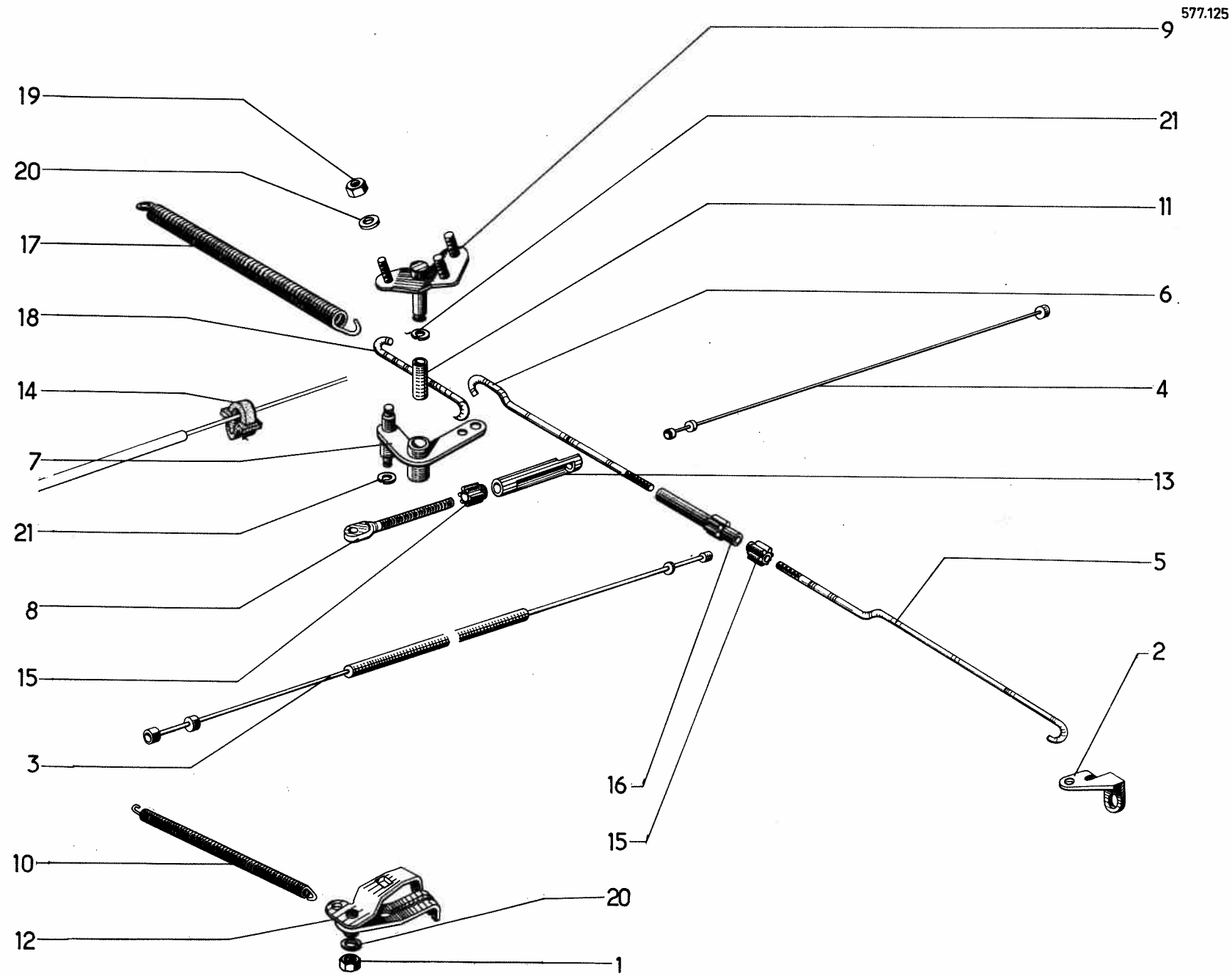
I	NUMÉROS	K	option T.T. P.A.	Commande dynamique de phares. Partie avant (Suite)	Automatische Scheinwerferbetätigung (Vorderer Teil) (Forts.)	Self levelling headlamp device. Front part (Cont.)	Mando dinamico de faros Parte delantera (Cont.)	Comando dinamico dei fari. Parte ant. (Cont.)
20	DX 541-116	2	H 5 × 80.	Écrou : - de coupelle de temporisateur. - de bouton de réglage.	Mutter : - f. Teller der Bewegungsbremse. - f. Einstellknopf.	Nut: - for delaying cup. - for adjusting knob.	Tuerca: - de copela de temporizador. - de boton de reglaje.	Dado : - per scodellino del tamporiz. - per pomello di regolazione.
21	DX 541-118 ZD 9030 400 U ZD 9048 000 U ZD 9238 500 U ZD 9290 400 U ZC 9003 008 U	2 2 2 2 2 2	TH 6 × 15. TH 7 × 14. Cr 6,3 × 11. Co 7,2 × 14,2. 6,25 × 12 × 1.	Pince de palier. Vis de levier. Vis de temporisateur. Rondelle de levier. Rondelle de temporisateur. Rondelle de levier.	Klammer f. Lager. Schraube f. Hebel. Schraube f. Bewegungsbremse. Scheibe f. Hebel. Scheibe f. Bewegungsbremse. Scheibe f. Hebel.	Clip for bearing. Screw for lever. Screw for delay device. Washer for lever. Washer for delay device. Washer for lever.	Pinceta de palier. Tornillo de leva. Tornillo de temporizador. Arandela de leva. Arandela de temporizador. Arandela de leva.	Arresto boccola cuscinetto. Vite per leva. Vite per temporizzatore. Rondella per leva. Rondella per temporiz. Rondella per leva.

577.124



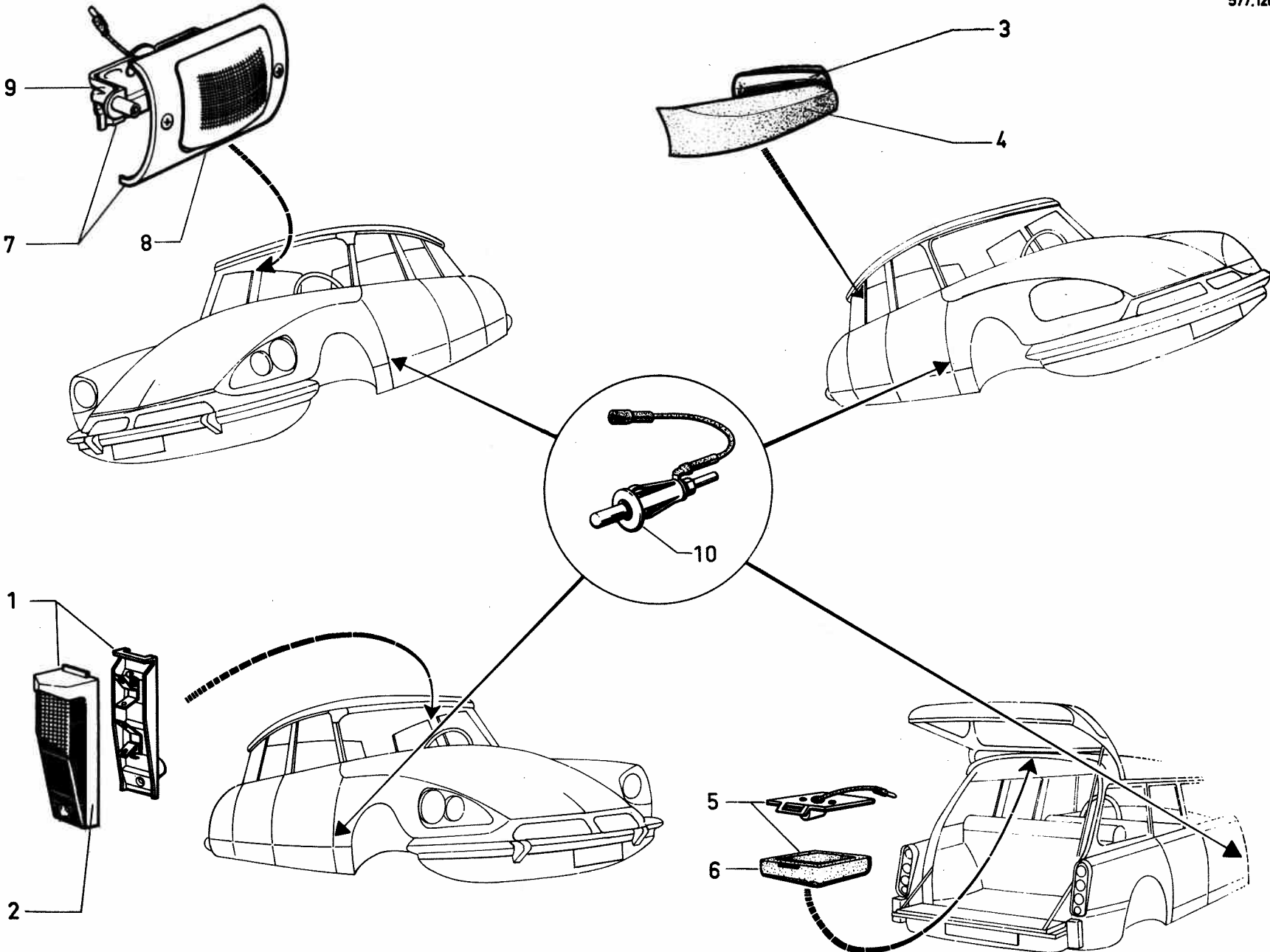
<http://bk23.free.fr/>

I	NUMÉROS	K	option T.T. P.A.	Commande dynamique de phares. Partie arrière	Autom. Scheinwerfer- betätig. Hinterer Teil	Self levelling head lamps device. Rear part	Mando dinamico de faros Parte trasera	Comando dinamico dei fari. Parte Post.
1	DM 453-82 A	6	6,25 × 9 × 17.	Bague caoutchouc.	Gummibüchse.	Rubber bush.	Anillo cacho.	Boccola di gomma.
2	DX 541-43	1		Tube arrière.	Hint. Rohr.	Rear tube.	Tubo trasero.	Tubo post.
3	DX 541-47	2	∅ 3,25 - L 53.	Protecteur caoutchouc.	Gummidichtstulpen.	Protective rubber.	Protector caucho.	Parapolvere di gomma.
4	DX 541-61	1	L 580.	Câble avant.	Vord. Betätigungs zug.	Front cable.	Cable delantero.	Cavo anteriore.
5	DX 541-69	1	L 3320.	Câble arrière.	Hint. Betätigungs zug.	Rear cable.	Cable trasero.	Cavo posteriore.
6	DX 541-70	1	L 455.	Tige avant.	Vord. Betätigungsstange.	Front rod.	Varilla delantera.	Asta anteriore.
7	DX 541-71	1	L 365.	Tige arrière.	Hint. Betätigungsstange.	Rear rod.	Varilla trasera.	Asta posteriore.
8	DX 541-73	2	∅ 1,5 - h 10.	Bouchon nylon.	Nylon-Stopfen.	Nylon plug.	Tapon nylon.	Tappo di nylon.
9	DX 541-78	4		Collier.	Schelle.	Collar.	Collar.	Collare.
10	DX 541-90	1	L 330.	Tube avant.	Vord. Zugführung.	Front tube.	Tubo delantero.	Tubo anteriore.
11	DX 541-95	1		Collier.	Schelle.	Collar.	Collar.	Collare.
12	DX 541-108	2		Plaquette serre-câble.	Plakette f. Zughalterung.	Plate clamping cable.	Plaqueta cierre de cable.	Placchetta serracavo.
13	DX 541-112	1		Joint caoutchouc.	Gummidichtung.	Rubber seal.	Junta caucho.	Guarnizione di gomma.
14	DX 541-114	1		Patte.	Lasche.	Clamp.	Pata.	Staffa.
15	ZD 9029 530 U	6	TH 5 × 16	Vis de collier.	Schraube f. Halteschelle.	Screw for collar.	Tornillo de collar.	Vite per collare.
16	ZD 9049 100 U	1	TH 7 × 35.	Vis.	Schraube.	Screw.	Tornillo.	Vite.
17	ZD 9249 000 U	1	H 7 × 100.	Écrou.	Mutter.	Nut.	Tuerca.	Dado.
18	ZD 9250 300 U	2	H 7 × 100.	Écrou.	Mutter.	Nut.	Tuerca.	Dado.
19	ZC 9490 708 U	1	TR 7 × 22,5	Vis.	Schraube.	Screw.	Tornillo.	Vite.
20	ZC 9615 725 U	1	∅ 5 × 75.	Écrou en cage.	Käfigmutter.	Nut with cage.	Tuerca con caja.	Dado in gabbia



<http://bk23.free.fr/>

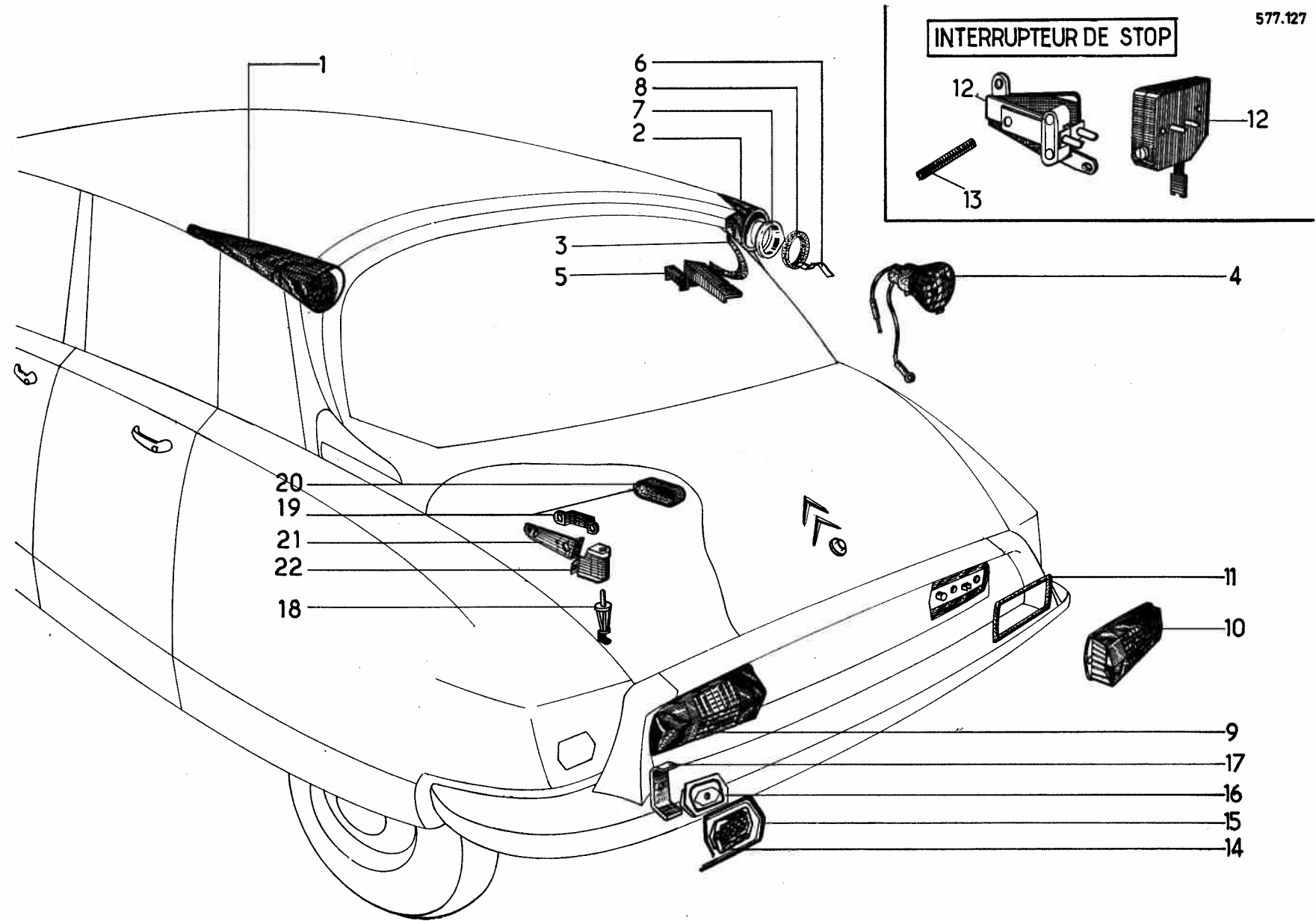
I	NUMÉROS	K	option T.T. P.A.	Commande directionnelle de phares secondaires	Lenkungsbetätigte Zweitscheinwerfer	Directional control of driving lights	Mando direccional de faros secundarios	Comando direzionale dei fari secondari
1	DX 541-116	2	H 5 × 80.	Écrou de levier.	Mutter f. Hebelbefestigung.	Nut for lever.	Tuerca de leva.	Dado per leva.
2	DX 541-141	1		Équerre.	Winkelhebel.	Elbowed lug.	Escuadra.	Squadra.
3	DX 541-142 B	1	G L 742.	Câble de phare.	Scheinwerfer-Zug.	Lamp cable.	Cable de faro.	Cavo del faro.
4	DX 541-142 C	1	D L 132.	Câble de phare.	Scheinwerfer-Zug.	Lamp cable.	Cable de faro.	Cavo del faro.
5	DX 541-143	1	∅ 5 × 80 - L 265.	Tige arrière.	Hint. Betätigungsstange	Rear rod.	Varilla trasera.	Asta posteriore.
6	DX 541-144	1	∅ 5 × 80 - L 178.	Tige avant.	Vord. Betätigungsstange.	Front rod.	Varilla delantera.	Asta anteriore.
7	DX 541-145	1		Levier de renvoi.	Übertragungshebel.	Relay lever.	Leva de reenvio.	Leva di rinvio.
8	DX 541-148	2	∅ 5 × 80 - L 71,5.	Axe de câble.	Achse f. Scheinwerfer-Zug.	Cable spindle.	Eje de cable.	Perno per cavo.
9	DX 541-149	1		Support de levier.	Träger f. Hebel.	Support for lever.	Soporte de leva.	Supporto della leva.
10	DX 541-152	2		Ressort, 90 spires.	Feder, 90 Wicklungen.	Spring, 90 coils.	Muelle de 90 espiras.	Molla 90 spire.
11	DX 541-153	1	7 × 9 × 19.	Entretoise.	Abstandsring.	Distance bush.	Separador.	Distanziale.
12	DX 541-154	1	G.	Levier sur phare.	Hebel am Scheinwerfer.	Lever on lamp.	Leva sobre faro.	Leva sul faro.
	DX 541-154 A	1	D.	Levier sur phare.	Hebel am Scheinwerfer.	Lever on lamp.	Leva sobre faro.	Leva sul faro.
13	DX 541-158	2	∅ 5 × 80 - L 56.	Manchon de réglage.	Einstellhülse.	Adjusting sleeve.	Manguito de reglaje.	Manicotto di regolazione.
14	DX 541-159	1		Guide de câble.	Führung f. Scheinwerferzug.	Guide for cable.	Guia de cable.	Guidacavo.
15	DX 541-160	3	13 × 10.	Bouton de réglage.	Einstellknopf.	Adjusting knob.	Boton de reglaje.	Pomello di regolazione.
16	DX 541-161	1	L 60.	Manchon de réglage.	Einstellhülse.	Adjusting sleeve.	Manguito de reglaje.	Manicotto di regolazione
17	DX 541-163	1		Ressort, 38 spires.	Feder, 38 Wicklungen.	Spring, 38 coils.	Muelle de 38 espiras.	Molla 38 spire.
18	DX 541-164	1	∅ 4 - L 96.	Tige de ressort.	Stange f. Feder.	Spring rod.	Varilla de muelle.	Asta per molla.
19	ZD 9231 900 U	3	H 5 × 75.	Écrou de support.	Mutter f. Träger.	Nut for support.	Tuerca de soporte.	Dado per supporto.
20	ZD 9290 200 U	5	Co 5,1 × 12,2.	Rondelle.	Scheibe.	Washer.	Arandela.	Rondella.
21	ZC 9620 525 U	3		Circlip.	Seegerring.	Circlip.	Clip.	Arresto elastico.



<http://bk23.free.fr/>

I	NUMÉROS	K		Éclairage intérieur	Innenbeleuchtung	Interior lighting	Iluminacion interior	Illuminazione interna
			TT sauf PA					
1	DX 545-04	2		Éclaireur.	Leuchte.	Light unit.	Plafonier.	Plafoniera.
	DX 545-116 A	2	Ⓣ → 10/69					
		2	Ⓣ → 10/69					
2	DX 545-7	2		Couvercle.	Deckel.	Cover.	Tapa.	Coperchio.
	DX 545-119 A	2	Ⓣ → 10/69					
		2	Ⓣ → 10/69					
			DX - DJ - DY					
3	DS 545-3	2	AR.	Platine d'éclaireur.	Tragblech f. Leuchte.	Plate.	Plantilla.	Portalampada per plafoniera.
4	DS 545-4 A	2		Glace d'éclaireur.	Leuchtenglas.	Glass.	Cristal.	Coperchio per plafoniera.
			BREAK					
5	DF 545-2 C	1	AR - Luxe.	Plafonnier : - 1 fil.	Leuchte : - 1 kabel.	Light unit: - 1 wire.	Plafonier : - 1 hilo.	Plafoniera : - 1 filo.
	DF 545-2 D	1	AR - Confort.	- 2 fils.	- 2 kabel.	- 2 wires.	- 2 hilos.	- 2 fili.
6	DF 545-20	1		Couvercle.	Deckel.	Cover.	Tapa.	Coperchio.
			PA					
7	DS 545-03 A	2		Éclaireur.	Leuchte.	Light unit.	Plafonier.	Plafoniera.
8	DS 545-4 B	2		Glace.	Leuchtenglas.	Glass.	Cristal.	Coperchio.
9	DS 545-79	2		Support.	Träger.	Support.	Soporte.	Supporto.
10	DX 522-7 A	1		Commutateur.	Schalter.	Switch.	Commutador.	Commutatore.

I	NUMÉROS	K		Éclairage Intérieur (Suite)	Innenbeleuchtung (Forts.)	Interior lighting (Cont.)	Iluminacion interior (Cont.)	Illuminazione interna (Cont.)
	ZC 9706 717 U	2	12v - 7w — AV.	Lampe d'éclaireur.	Glühbirne f. Leuchte.	Bulb f. light.	Lampara de plafonier.	Lampada per plafoniera.
		2	12v - 7w — AR - DX - DJ - DY.					
	ZC 9706 604 U	2	12v - 15w — PA.					
	ZC 9706 067 U	1	12v - 7w - BREAK.	Lampe de plafonnier. Vis d'éclaireur.	Glühbirne f. Leuchte. Schraube f. Leuchte.	Bulb f. rear light. Screw f. light.	Lampara de plafonnier. Tornillo de plafonier.	Lampada per plafoniera. Vite per plafoniera.
	ZD 9226 700 U	4	4,85 - AV.					
	ZD 9226 800 U	4	TR 3,5 × 10 - AR - DX - DJ - DY.					
	ZD 9029 530 U	4	TH 5 × 16 - PA.					
	ZD 9275 600 U	2	TR 3 × 9,5 - BREAK.	Vis de plafonnier.	Schraube f. Leuchte.	Screw f. rear light.	Tornillo de plafonier.	Vite per plafoniera.
			Cabriolet	Pièces spéciales	Spezialteile	Special parts	Piezas especiales	Pezzi speciali
	DX 545-114 A	1		Éclaireur sous planche de bord.	Leuchte unter Arm.-brett.	Light under dashboard.	Luz sobre plancha de abordo.	Luce sotto cruscotto.
	DX 545-118 A	1		Verre d'éclaireur.	Leuchtenglas.	Glass for light.	Cristal de luz.	Vitro per luce.

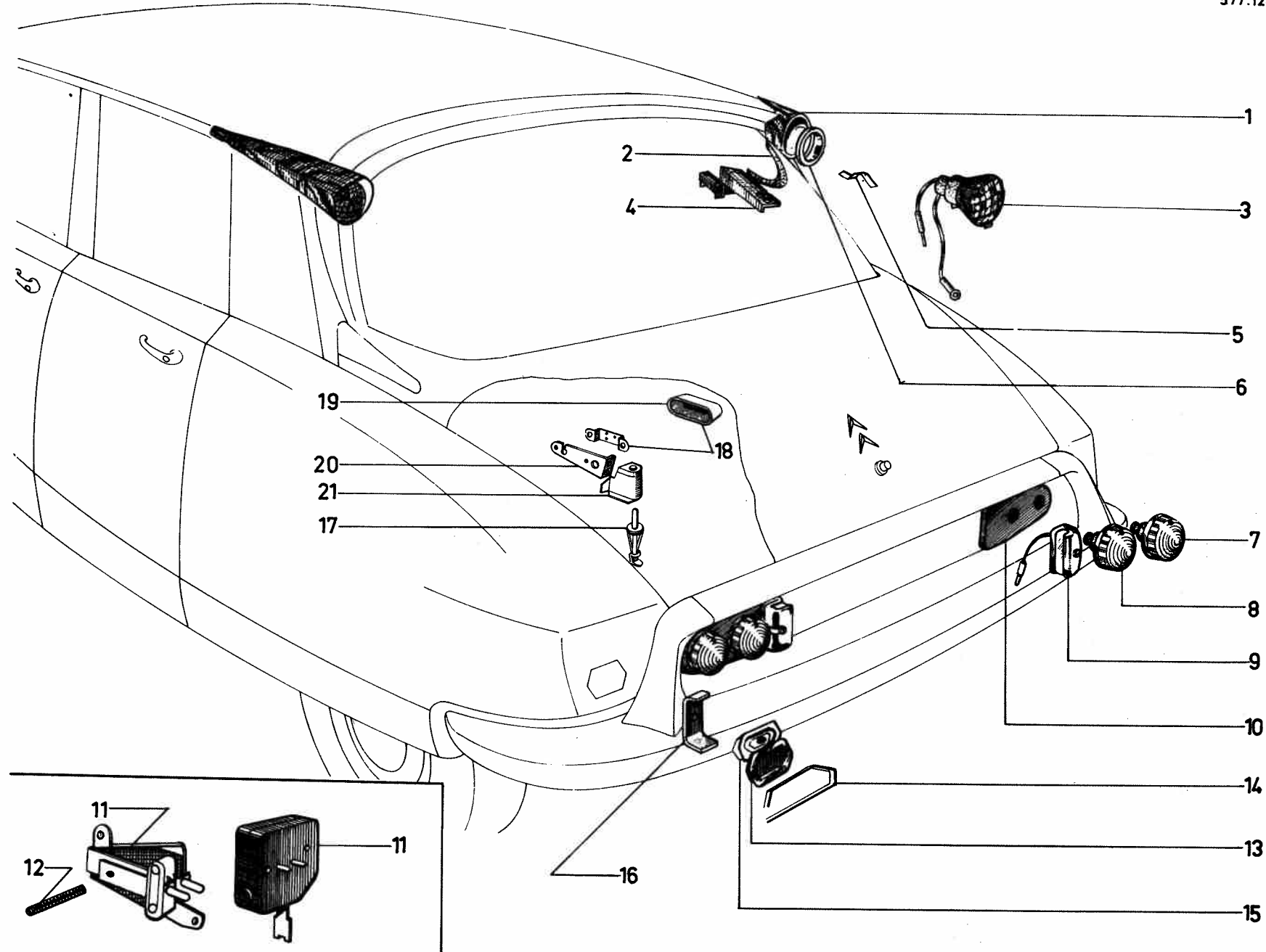


<http://bk23.free.fr/>

I	NUMÉROS	K	BERLINE	Feux AR - Éclairage de coffre	Rückleuchten Kofferraumleuchte	Rear lights Boot lighting	Luces traseras Alumbrado de maleta	Luci posteriori illuminazione baule
1			« Seima ».	Indicateur de direction complet.	Blinkerleuchte, kompl.	Direction indicator, complete.	Indicador de dirección, completo.	Indicatore di direzione completo.
	DM 575-9 B DM 575-9 C	1 1	G. DV. D. DV.					
2	DM 575-6 DM 575-6 A DS 575-15 B DS 575-15 C	1 1 1 1	« Seima » G. DV. « Seima » D. DV. G. D.	Boîtier d'indicateur : - plastique rouge. - plastique rouge. - metal chromé. - metal chromé.	Blinkergehäuse : - aus Plastik (rot). - aus Plastik (rot). - aus Metall (verchromt). - aus Metall (verchromt).	Housing f. indicator: - red plastic. - red plastic. - chromium plated metal. - chromium plated metal.	Caja de indicador : - de plástico rojo. - de plástico rojo. - de metal cromado. - de metal cromado.	Porta indicatore : - di plastica rossa. - di plastica rossa. - di metallo cromato. - di metallo cromato.
3	DS 575-8 F	1	Sauf DV.	Joint.	Dichtung.	Gasket.	Junta.	Guarnizione.
4	DX 575-215 A	2	« Seima ».	Réfecteur.	Reflektor.	Reflector.	Reflector.	Riflettore.
5	DS 575-68 A DS 575-69 A	1 1	G. D.	Patte d'indicateur.	Lasche f. Blinker.	Support plate f. indic.	Pata de indicador.	Staffa per indicatore.
6	D 575-91 DX 575-91	2 2	DV.	Ressort de réflecteur.	Feder f. Reflector.	Spring f. reflector.	Muelle de reflector.	Molla per riflettore.
7	DX 575-92 DX 575-92 A	1 1	« Seima ». G. Sauf DV. D. Sauf DV.	Visière d'indicateur.	Abschluss f. Blinker.	Visor f. indicator.	Visera de indicador.	Cornice a visiera.
8	DX 575-64	2	Ⓣ	Protecteur caoutchouc.	Gummiabschirmung.	Protective rubber.	Protector de caucho.	Protettore di goma.
9	DX 544-02 A DX 544-02 E DX 544-02 G	2 2 2	« Seima ». « Seima » Ⓣ Ⓡ. « Seima » PA.	Lanterne.	Leuchtenkasten.	Tail light.	Linterna.	Fanalino.

I	NUMÉROS	K	BERLINE	Feux AR - Éclairage de coffre (Suite)	Rückleuchten Kofferraumleuchte (Forts.)	Rear lights Boot lighting (Cont.)	Luces traseras Alumbrado de maleta (Cont.)	Luci posteriori illuminazione baùle (Cont.)
10	DX 544-4 DX 544-4 B	2 2	« Seima ». « Seima » P.A.	Couvercle de lanterne.	Deckel f. Leuchtenkasten.	Tail light cover.	Tapa de linterna.	Coperchio per fanalino.
11	DS 544-23	2	« Seima ».	Joint de couvercle.	Deckeldichtung.	Gasket f. cover.	Junta de tapa.	Guarn. per coperchio.
12	DM 576-02 A DM 576-02 B DS 576-02 B	1 1 1	D. à G. DV - DT. D. à D. DV - DT. DX - DJ - DY.	Interrupteur de stop.	Stopplightschalter.	Switch f. stop light.	Interruptor de stop.	Interruttore dello stop.
13	DS 576-84	1	DX - DJ - DY.	Vis de réglage d'interrupteur.	Einstellschraube f. Schalter.	Adjust. screw f. switch.	Tornillo de reglaje de interr.	Vite di regolazione per interruttore.
14	DS 579-1 C DS 579-1 G. DS 579-1 H	2 1 1	« Seima ». G. P.A. D. P.A.	Catadioptré,	Rückstrahler.	Red reflector.	Catafaros.	Catadiottro.
15	DS 579-93	?	L 1000 P.A.	Profilé de catadioptré.	Profil f. Rückstrahler.	Profiled surround.	Perfil de catafaros.	Profilo per catadiottro.
16	DS 579-98	2	P.A.	Contreplaque de catadioptré.	Gegenblech f. Rückstrahler.	Counter plate f. reflect.	Contraplaca de catafaros.	Controplacca per catad.
17	DS 851-160	2	Sauf P.A.	Pontet de catadioptré.	Steg f. Rückstrahler.	Clamp. f. reflector.	Escuadra de catafaros.	Staffa per catadiottro.
18	D 522-7 A	1		Commutateur.	Schalter.	Switch.	Conmutador.	Commutatore.
19	DS 545-9	1	« Seima ».	Éclaireur de coffre.	Leuchte f. Kofferraum.	Boot lamp.	Lamparilla de maleta.	Fanalino per baule.
20	DS 545-10	1	« Seima ».	Boitier transparent.	Gehäuse, transparent.	Transparent cover.	Caja transparente.	Scatola trasparente.
21	DS 545-84	1		Support d'éclaireur.	Träger f. Leuchte.	Bracket f. boot lamp.	Soporte de lamparilla.	Supporto per luce.
22	DS 545-87 A	1		Support de commutateur.	Träger f. Schalter.	Support f. switch.	Soporte de conmutador.	Supporto per commut.

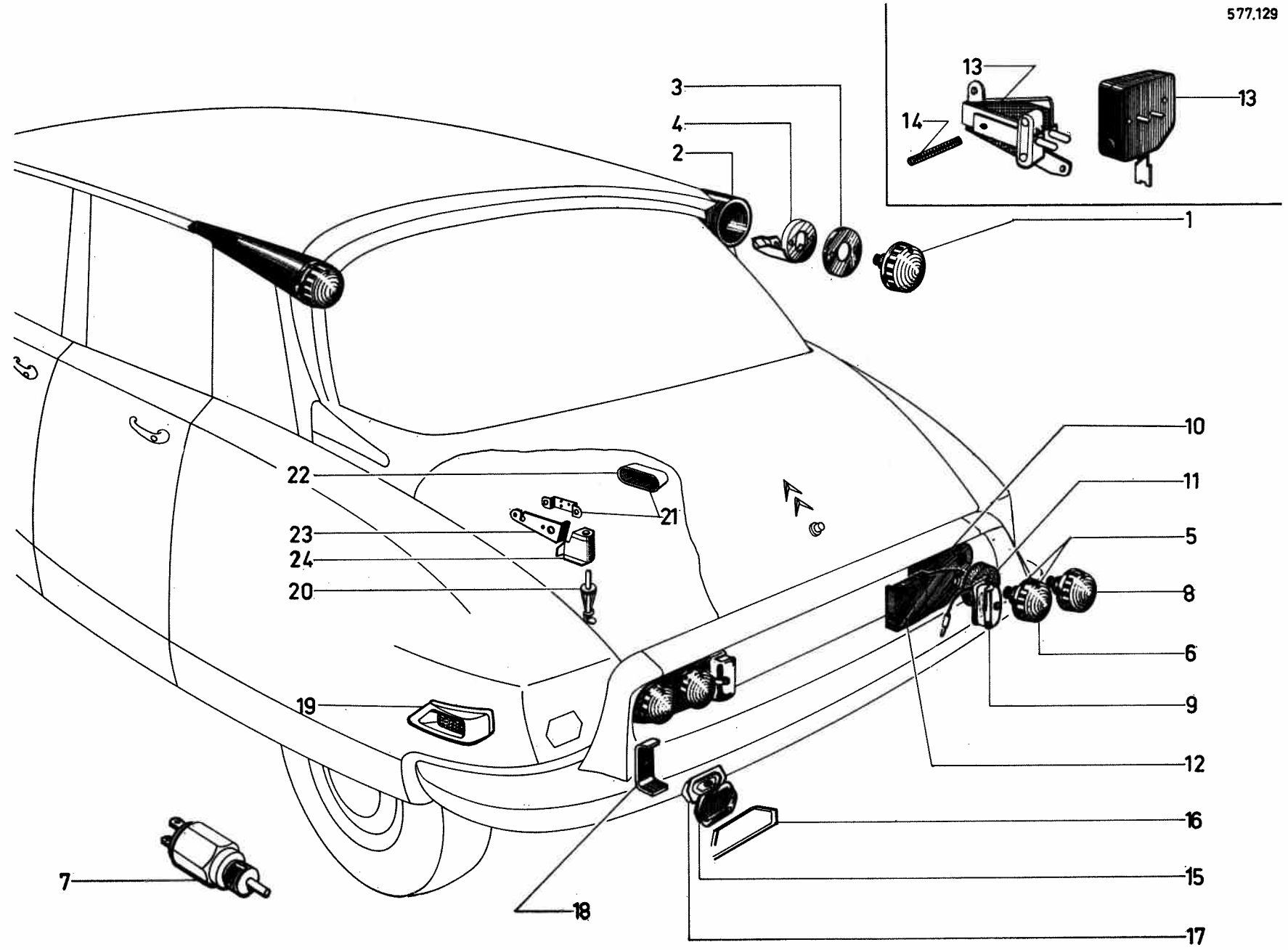
I	NUMÉROS	K	BERLINE	Feux AR - Éclairage de coffre (Suite)	Rückleuchte Kofferraumleuchte (Forts.)	Rear lights Boot lighting (Cont.)	Luces traseras Alumbrado de maleta (Cont.)	Luci posteriori Illuminazione baúle (Cont.)
	ZD 9048 230 U	4	TH 7 × 15.	Vis :	Schraube :	Screw:	Tornillo :	Vite :
	ZD 9266 800 U	5	TR 3,5 × 10.	- de lanterne.	- f. Leuchtenkasten.	- f. tail light.	- de linterna.	- per fanalino.
	ZD 9274 600 U	2	TR 4,85.	- d'éclairage et commutateur.	- f. Leuchte u. Schalter.	- f. boot lamp a. switch.	- de lamparilla y comm.	- per fanal baúle e commut.
				- d'indicateur.	- f. Blinker.	- f. indicator.	- de indicador.	- per indicatore.
	ZC 9615 712 U	2		Écrou clips :	Clips-Mutter :	Nut clip:	Tuerca clip :	Graffetta per vite :
	ZC 9615 715 U	2		- d'indicateur.	- f. Blinker.	- f. indicator.	- de indicador.	- dell'indicatore.
				- d'éclaireur.	- f. Leuchte.	- f. boot lamp.	- de lamparilla.	- del fanal. baúle.
	ZC 9706 750 U	2	12v - 21w.	Lampes :	Glühbirnen :	Bulbs:	Lamparas :	Lampade :
	ZC 9706 604 U	2		- d'indicateur de direction.	- f. Blinker.	- f. indicator.	- de indicador.	- per indicatore.
	ZC 9707 194 U	1	12v - 4w.	- de stop.	- f. Stoppleuchte.	- f. stop light.	- de stop.	- per lo stop.
	ZC 9706 732 U		12v - 4w Sauf ⑩.	- d'éclairage de coffre.	- f. Kofferraumbeleuchtung.	- f. boot light.	- de lamparilla.	- pel fanal. baúle.
		2		- d'éclaireur de plaque.	- f. Kennzeichenleuchte.	- f. number plate light.	- de ilumin. de placa.	- per illuminaz. targa.
		2		- de position.	- f. Standleuchte.	- f. tail light.	- de posición.	- per luce di posizione.
	ZC 9706 739 U		12v - 15w ⑩.	- d'éclaireur de plaque.	- f. Kennzeichen leuchte.	- f. number plate light.	- de ilumin. de placa.	- per illuminaz. targa.
		2		- de position.	- f. Standleuchte.	- f. tail light.	- de posición.	- per luce di posizione.



<http://bk23.free.fr/>

I	NUMÉROS	K	BERLINE <u>C-D-N</u> - <u>G-B</u>	Feux AR - Éclairage de coffre	Rückleuchten Kofferraumleuchte	Rear lights Boot lighting	Luces traseras Alumbrado de maleta	Luci posteriori illuminazione baüle
1	DS 575-15 B DS 575-15 C	1 1	G. D.	Boîtier metal chrome.	Gehäuse, verchr. Metall.	Housing, chrom. plated metal.	Caja de metal cromado.	Portaindicatore di metallo.
2	DS 575-8 F	4		Joint.	Dichtung.	Gasket.	Junta.	Guarnizione.
3	DX 575-215 A	2	« Seima ».	Réfecteur.	Reflektor.	Reflector.	Reflector.	Riflettore.
4	DS 575-68 A DS 575-69 A	1 1	G. D.	Patte d'indicateur.	Lasche f. Blinker.	Support plate f. indic.	Pata de indicador.	Staffa per indicatore.
5	DX 575-91	2		Ressort de réflecteur.	Feder f. Reflektor.	Spring f. reflector.	Muelle de reflector.	Molla per riflettore.
6	DX 575-92 DX 575-92 A	1 1	G. D.	Visière d'indicateur.	Abschluss f. Blinker.	Visor f. indicator.	Visera del indicador.	Cornice a visiera.
7	DS 544-07 C	2	« Lucas ».	Feux rouge de position.	Standlicht (rot).	Red tail light.	Luz roja de posición.	Fanalino rosso di posiz.
8	DS 576-2	2	« Lucas ».	Feux rouge de stop.	Stopplight (rot).	Red stop light.	Luz roja de stop.	Fanalino rosso dello stop.
9	DS 544-08	2	« Lucas ».	Éclaireur de plaque.	Kennzeichenleuchte.	Number plate light.	Lamparilla de placa.	Fanalino targa.
10	DS 544-14	2		Plaque de fixation.	Befest. Plakette.	Securing plate.	Placa de fijación.	Placca di fissaggio.
11	DM 576-02 A DS 576-02 B	1 1	DV - DT. DX - DJ - DY.	Interrupteur de stop.	Stopplightschalter.	Stop light switch.	Interruptor de stop.	Interruttore dello stop.
12	DS 576-84	1	DX - DJ - DY.	Vis de réglage d'interrupteur.	Einstellschraube f. Schalter.	Adjust. screw f. switch.	Torn. de reglaje de interr.	Vite di regolaz. per interrutt.
13	DS 579-1 C DS 579-1 G DS 579-1 H	2 1 1	« Seima ». G - P.A. D - P.A.	Catadioptre.	Rückstrahler.	Red reflector.	Catafaros.	Catadiottro.

I	NUMÉROS	K	BERLINE (G-D-N) - (G-B)	Feux AR - Éclairage de coffre (Suite)	Rückleuchten Kofferraumleuchte (Forst.)	Rear lights Boot lighting (Cont.)	Luces traseras Alumbrado de maleta (Cont.)	Luci posteriori illuminazione baúle (Cont.)
14	DS 579-93	?	L 1000 - PA.	Profilé de catadioptré.	Profil f. Rückstrahler.	Profiled surround.	Profil de catafaros.	Profilato per catadiottro.
15	DS 579-98	2	PA.	Contre plaque de catadioptré.	Gegenblech f. Rückstrahler.	Counterplate f. reflect.	Contraplaca de catafaros.	Contraplacca per catad.
16	DS 851-160	2	Sauf PA.	Pontet de catadioptré.	Seitl. Rückstrahler.	Clamp f. reflector.	Escuadra de catafaros.	Staffa per catadiottro.
17	D 522-7 A	1		Commutateur.	Schalter.	Switch.	Conmutador.	Commutatore.
18	DS 545-9	1	« Seima ».	Éclaireur de coffre.	Kofferraumleuchte.	Boot lamp.	Lamparilla de maleta.	Fanalino per baúle.
19	DS 545-10	1	« Seima ».	Boîtier transparent.	Gehäuse, transparent.	Transparent cover.	Caja transparente.	Scatola trasparente.
20	DS 545-84	1		Support d'éclaireur.	Träger f. Leuchte.	Support f. boot lamp.	Soporte de lamparilla.	Supporto per luce.
21	DS 545-87 A	1		Support de commutateur.	Träger f. Schalter.	Support f. switch.	Soporte de conmutador.	Supporto per commut.
	ZD 9028 330 U	4	TH 5 × 14.	Vis :	Schraube :	Screw :	Tornillo :	Tornillo :
	ZD 9226 800 U	3	TR 3,5 × 10.	- de feux.	- f. Leuchte.	- f. red lights.	- de luces.	- per fanalini rossi.
	ZD 9231 900 U	4	H 5 × 75.	- d'éclaireur et commutateur.	- f. Leuchte u. Schalter.	- f. boot lamp a. switch.	- de lamparilla y conmut.	- per fanal. e commut.
	ZC 9615 715 U	2		Écrou.	Mutter.	Nut.	Tuerca.	Dado.
	ZC 9706 744 U	2	12v - 6w.	Écrou clips d'éclaireur.	Clips-Mutter f. Leuchte.	Nut clip f. boot light.	Tuerca-clip de lamparilla.	Graffetta per fanalino.
	ZC 9706 745 U	2	12v - 21w.	Lampes :	Glühbirnen :	Bulbs :	Lamparas :	Lampade :
	ZC 9706 750 U	2	12v - 21w.	- des feux de position.	- f. Standleuchte.	- f. tail light.	- de luces de posición.	- per luci posizione.
	ZC 9707 194 U	1	12v - 4w.	- d'éclaireur de plaque.	- f. Kennzeichenleuchte.	- f. number plate light.	- de lamparilla de placa.	- per fanalino targa.
				- de stop.	- f. Stopplicht.	- f. stop light.	- de stop.	- per lo stop.
				- d'indicateur de direction.	- f. Blinker.	- f. indicator.	- de indicador.	- per indicatore dir.
				- d'éclaireur de coffre.	- f. Kofferraumleuchte.	- f. boot light.	- de lamparilla de maleta.	- per fanalino baúle.

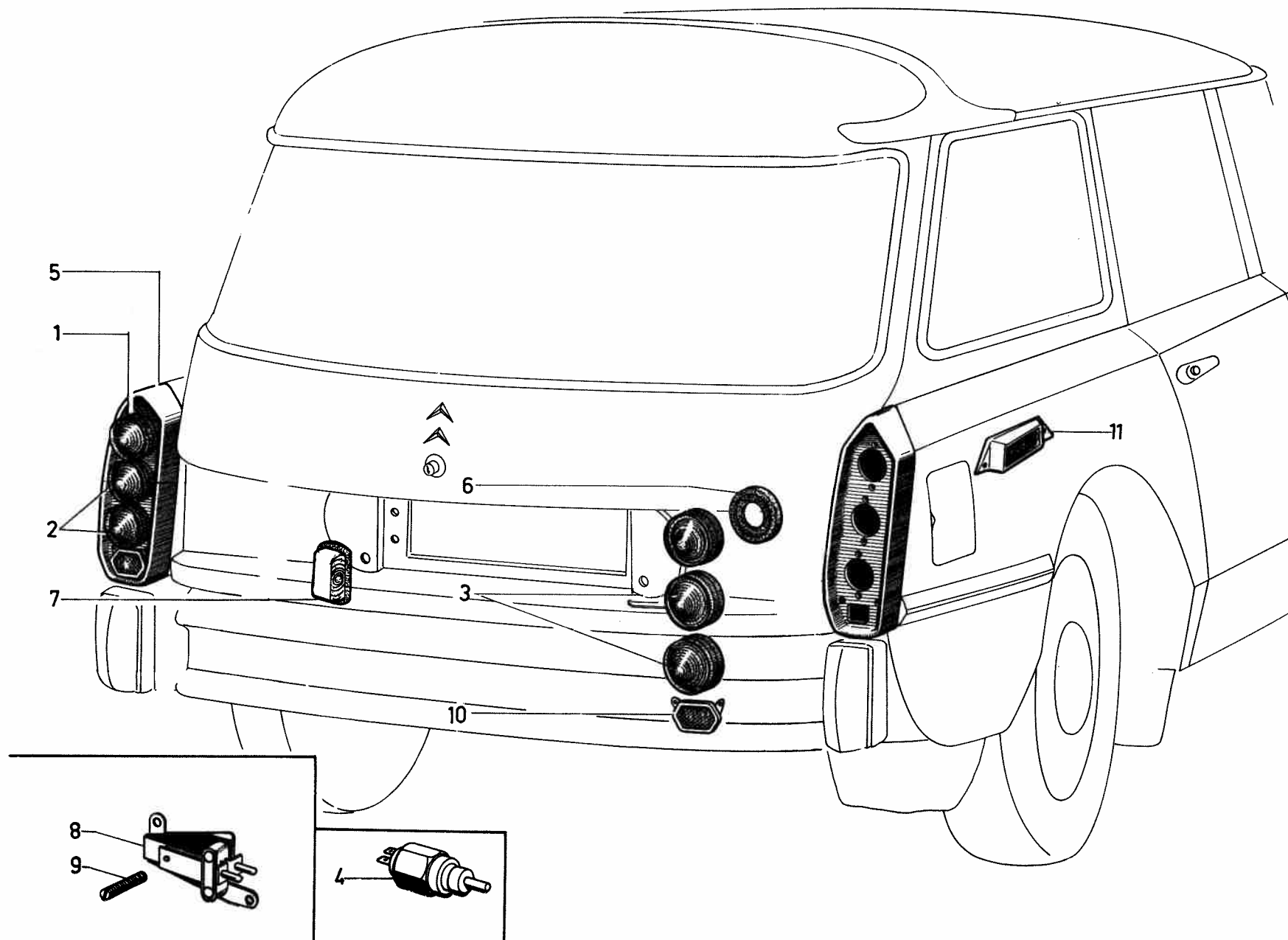


<http://bk23.free.fr/>

I	NUMÉROS	K	BERLINE <u>USA</u>	Feux AR - Éclairage de coffre	Rückleuchten Kofferrauleuchte	Rear lights Boot lighting	Luces traseras Alumbrado de maleta	Luci posteriori illuminazione baúle
1	DS 575-3 F	2	« Lucas ».	Indicateur de direction.	Blinker.	Direction indicator.	Indicador de dirección.	Indicatore di direzione.
2	DS 575-15 H DS 575-15 I	1 1	G. D.	Boítier.	Blinkergehäuse.	Housing.	Caja.	Portaindicatore.
3	DS 575-33	2		Collerette.	Ring.	Collar.	Collar.	Collarino.
4	DS 575-103 DS 575-103 A	1 1	G. D.	Support de feu.	Träger f. Leuchte.	Light support.	Soporte de luz.	Supporto per luce.
5	DX 542-02 DX 542-02 A	2 2	« Lucas ». « Lucas ».	Feu de marche AR : - Blanc. - jaune.	Leuchte f. R.W.Gang : - weiss. - gelb.	Lamp f. reverse : - white. - yellow.	Luz de retroceso : - blanca. - amarilla.	Fanalino di R.M. : - blanco. - giallo.
6	DX 542-03	2	« Lucas ».	Cabochon blanc.	Leuchtenglas (weiss).	White cover.	Tapa blanca.	Coperchio bianco.
7	DX 522-026 A	1	« Torrix ».	Contacteur de feux de marche AR.	Schalter für licht für R.W. Gange.	Switch f. reverse light.	Contacteur de luz de retroceso.	Contattore per fanalino di R.M. :
8	DX 544-07 E	2	« Lucas ».	Feu rouge (position-stop).	Stand-Stopplicht, rot.	Red tail a. stop light.	Luz roja de posición y stop.	Fanalino rosso (posizione e stop).
9	DS 544-08	2	« Lucas ».	Éclairer de plaque.	Kenzeiche:leuchte.	Number plate light.	Lamparilla de placa.	Fanalino targa.
10	DX 544-114 A DX 544-115 A	1 1	G. D.	Plaque de fixation.	Befest.-Plakette.	Plate f. lamp.	Placa de fijación.	Placca di fissaggio.
11	DX 544-183 A	2		Semelle de feux de marche AR.	Unterlage für leuchten für R.W. Gang.	Base f. reverse lamps.	Plantilla de luces de retroceso.	Basetta per fanalino di R.M.
12	DX 544-185 A DX 544-186 A	1 1	G. D.	Support d'éclairer.	Trager f. Kennz.-Leuchte.	Support f. plate light.	Soporte de luz de placa.	Supporto per fanalino.

I	NUMÉROS	K	BERLINE USA	Feux AR - Éclairage de coffre (Suite)	Rückleuchten Kofferraumleuchte (Forts.)	Rear lights Boot lighting (Cont.)	Luces traseras Alumbrado de maleta (Cont.)	Luci posteriori Illuminazione baule (Cont.)
13	DM 576-02 A DS 576-02 B	1 1	DV - DT. DX - DJ - DY.	Interrupteur de stop.	Stoplichtschalter.	Switch f. stop light.	Interruptor de stop.	Interruttore dello stop.
14	DS 576-84	1	DX - DJ - DY.	Vis de réglage d'interrupteur.	Einstellschraube f. Schalter.	Adjust. screw f. switch.	Torn. de reglaje de interr.	Vite di regolaz. per inter.
15	DS 579-1 C DS 579-1 G DS 579-1 H	2 1 1	« Seima ». D - PA. G - PA.	Catadioptré arrière.	Hint. Rückstrahler.	Rear reflector.	Catafaros tras.	Catadiottro post.
16	DS 579-93	?	L 1000 - PA.	Profilé de catadioptré.	Profil f. Rückstrahler.	Profiled surround.	Profil de catafaros.	Profilato per catadiottro.
17	DS 579-98	2	PA.	Contreplaque de catadioptré.	Gegenblech f. Rückstrahler.	Counter plate f. reflector.	Contraplaca de catafaros.	Controplacca per catad.
18	DS 851-160	2	Sauf PA.	Pontet de catadioptré AR.	Steg f. Rückstrahler.	Clamp f. reflector.	Escuadra de cataf. tras.	Staffa per catad. post.
19	DX 579-901 A DX 579-902 A	1 1	« Seima ». G. D.	Catadioptré latéral.	Seitlicher Rückstrahler.	Lateral reflector.	Catafaros lateral.	Catadiottro laterale.
20	D 522-7 A	1		Commutateur.	Schalter.	Switch.	Conmutador.	Commutadore.
21	DS 545-9	1	« Seima ».	Éclaireur de coffre.	Kofferraumleuchte.	Boot lamp.	Lamparilla de maleta.	Fanalino baúle.
22	DS 545-10	1	« Seima ».	Boîtier transparent.	Gehäuse, transparent.	Transparent cover.	Caja transparente.	Scatola trasparente.
23	DS 545-84	1		Support : - d'éclaireur.	Träger : - f. Leuchte.	Support : - f. boot Lamp.	Soporte : - de lamparilla.	Supporto : - per fanalino.
24	DS 545-87 A	1		- de commutateur.	- f. Schalter.	- f. switch.	- de conmutador.	- per commutatore.

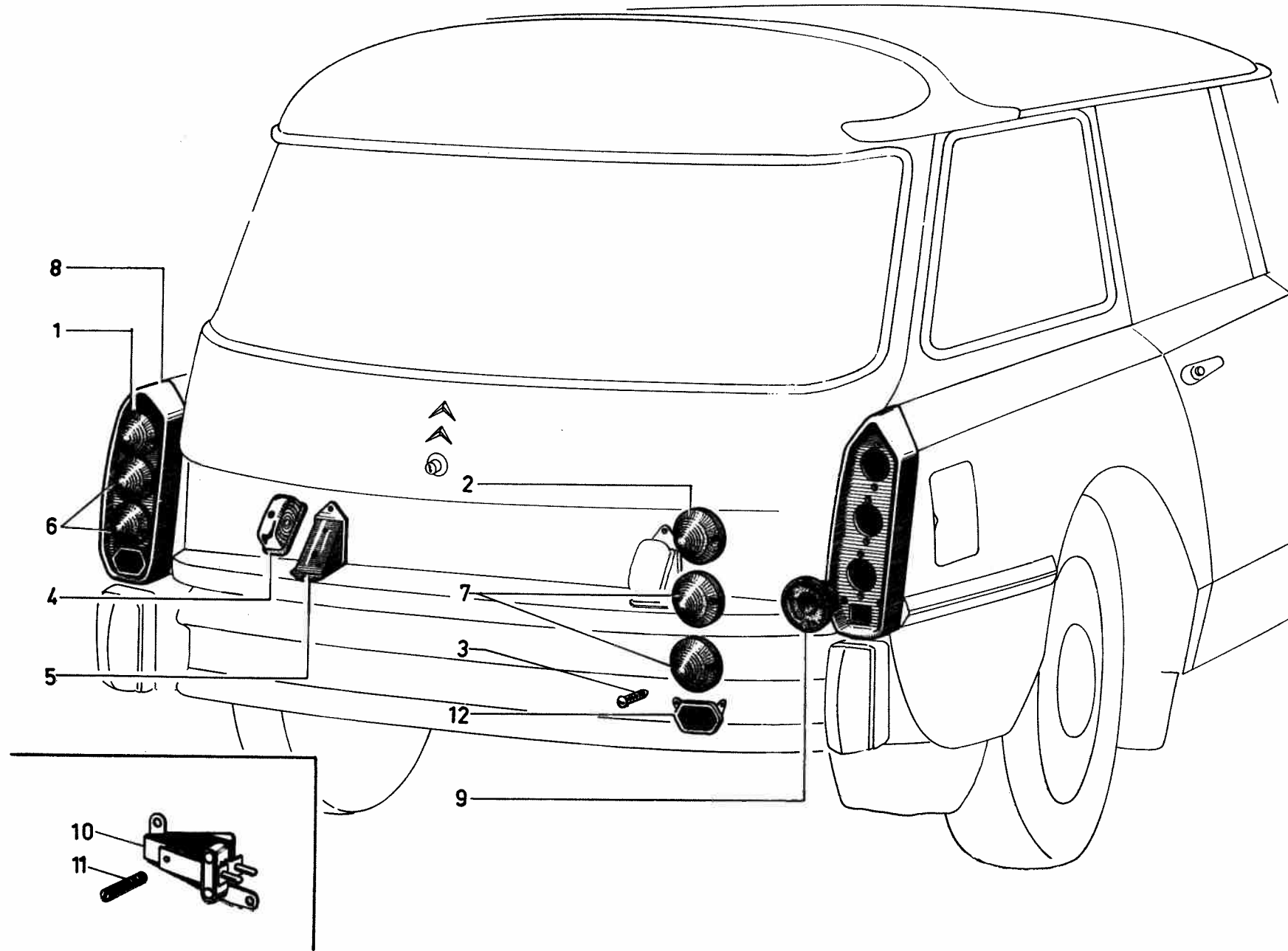
I	NUMÉROS	K	BERLINE USA	Feux AR - Éclairage de coffre (Suite)	Rückleuchten Kofferraumleuchte (Forts.)	Rear lights Boot lighting (Cont.)	Luces traseras Alumbrado de maleta (Cont.)	Luci posteriori Illuminazione baúle (Cont.)
	ZD 9210 500 U ZD 9224 800 U ZD 9226 800 U	2 2 3	TR 5 × 10. TR 5 × 75. TR 3,5 × 10.	Vis : - de catadioptré AR. - de catadioptré latéral. - d'éclaireur et commutateur.	Schraube : - f. hint. Rückstrahler. - f. seit. Rückstrahler. - f. Leuchte u. Schalter.	Screw: - f. rear reflector. - f. lateral reflector. - f. light and switch.	Tornillo : - de catafaros tras. - de catafaros lateral. - de lamparilla y comm.	Vite : - per catadiottró post. - per catadiottró laterale. - per fanalino e commut.
	ZD 9212 700 U ZD 9222 600 U	2 6	TR 3 × 25. TR 3 × 18.	Vis.	Schraube.	Screw.	Tornillo.	Vite.
	ZD 9221 900 U ZD 9231 900 U	6 4	H 3 × 60. H 5 × 75.	Écrou.	Mutter.	Nut.	Tuerca.	Dado.
	ZC 9615 715 U	2		Écrou clips d'éclaireur.	Clips-Mutter f. Leuchte.	Nut clip f. light.	Tuerca clip de lamparilla.	Grafeta per fanalino.
	ZD 9223 400 U ZD 9290 200 U	6 4	∅ 3. 5,1 × 12,2.	Rondelle.	Scheibe.	Washer.	Arandela.	Rondella.
	ZD 9245 900 U	1	14,3 × 19 × 1.	Joint de contacteur.	Dichtung f. Schalter.	Gasket f. Switch.	Junta de contactor.	Guarnizione per contattore.
	ZC 9706 730 U ZC 9706 744 U ZC 9707 194 U ZC 9706 745 U	2 4 1 2	12v - 21/5w. 12v - 6w. 12v - 4w. 12v - 21w.	Lampe : - de feu rouge et stop. - d'éclaireur de plaque. - d'éclaireur de coffre. - de feu de marche AR. - d'indicateur de direction.	Glühbirne : - f. Stand - Stopplight. - f. Kenzeichenleuchte. - f. Kofferraumleuchte. - f. Leuchte f. R.W. Gang. - f. Blinker.	Bulb: - f. tail a. stop light. - f. number plate light. - f. boot light. - f. reverse light. - f. indicator.	Lampara : - de posición y stop. - de lamparilla de placa. - de lamparilla de maleta. - de luz de retroceso. - de indicador de direc.	Lampada : - de posizione e stop. - per fanalino targa. - per fanalino baúle. - per fanalino R.M. - per indicatore direz.



<http://bk23.free.fr/>

I	NUMÉROS	K	BREAK	Feux AR	Rückleuchten	Rear lights	Luces traseras	Luci posteriori
1	DJF 544-150 A DJF 544-152 A DJF 544-168 A DJF 544-169 A	1 1 1 1	« Axo » G. D. « Seima » G. D.	Indicateur de direction orange.	Blinker, orange.	Direction indic., orange.	Indicador de dirección, anaranjado.	Indicatore di direzione arancione.
2	DJF 544-151 A DJF 544-160 A	2 2	« Axo ». « Seima ».	Globe.	Leuchtenglas.	Cover.	Globo.	Globo.
3	DJF 544-146 A DJF 544-117 A	12 12	« Axo ». « Seima ».	Vis.	Schraube.	Screw.	Tornillo.	Vite.
4	AMB 544-018	2		Éclaireur de plaque.	Leuchte f. Kennzeichen.	Number plate lamp.	Lamparilla de placa.	Fanalino targa.
5	DF 544-93 A	2		Support d'éclaireur.	Träger f. Leuchte.	Support f. lamp.	Soporte de lamparilla.	Supporte per fanalino.
6	DJF 544-147 A DJF 544-143 A DJF 544-170 A DJF 544-171 A	1 1 1 1	« Axo » G. D. « Seima » G. D.	Feu rouge de stop.	Rote Stoppleuchte.	Red stop light.	Luz roja de stop.	Fanalino rosso di stop.
	DJF 544-148 A DJF 544-153 A DJF 544-166 A DJF 544-167 A	1 1 1 1	« Axo » G. D. « Seima » G. D.	Feu rouge de position.	Rote Standleuchte.	Red tail light.	Luz roja de posición.	Fanalino rosso di pozis.

I	NUMÉROS	K	BREAK	Feux AR (Suite)	Rückleuchten (Forts.)	Rear lights (Cont.)	Luces traseras (Cont.)	Luci posteriori (Cont.)
7	DJF 544-145 A DJF 544-161 A	2 2	« Axo ». « Seima ».	Globe-feu de stop.	Glas f. Stoppleuchte.	Cover f. stop light.	Globo de luz de stop.	Globo per fanalino stop.
	DJF 544-149 A DJF 544-108 A	2 2	« Axo ». « Seima ».	Globe-feu de position.	Glas f. Standleuchte.	Cover f. tail light.	Globo de luz de posición.	Globo per fanalino posiz.
8	DF 544-3 B	2		Support de feux.	Träger f. Leuchten.	Support f. lights.	Soporte de luces.	Supporto per fanalini.
9	DJF 544-144 A DJF 544-183 A	6 6	« Axo ». « Seima ».	Joint caoutchouc.	Gummidichtung.	Rubber gasket.	Junta de caucho.	Guarniz. di gomma.
10	DS 576-02 B	1		Interrupteur de stop.	Schalter f. Stopplicht.	Switch f. stop light.	Interruptor de stop.	Interruptor dello stop.
11	DS 576-84	1	5 × 40.	Vis de réglage d'interrupteur.	Einstellschraube f. Schalter.	Adjust. screw f. switch.	Torn. de reglaje de interr.	Vite di regolazione per interruttore.
12	DF 579-1	2		Catadioptré.	Rückstrahler.	Reflector.	Catafaros.	Catadiottro.
	ZD 9028 330 U ZD 9274 600 U ZD 9224 200 U ZD 9231 900 U	6 4 4 16	TH 5 × 14. TR 4,85. TR 4 × 10. H 5 × 75.	Vis : - de support de feu. - de support d'éclaireur. - de catadioptré. Écrou d'éclaireur et stop.	Schraube : - f. Leuchtenträger. - f. Leuchtenträger. - f. Rückstrahler. Mutter f. Kennzeichen-und Stoppleuchten.	Screw: - f. light support. - f. number plate light. - f. reflector. Nut f. plate light a. stop light.	Tornillo : - de soporte de luz. - de soporte de lamparilla. - de catafaros. Tuerca de lamparilla y stop.	Vite : - per supporto fanal. - per sup. del fanal. targa. - per catadiottro. Dado per fanal targa e stop.
	ZC 9615 712 U	4		Écrou clips de support éclairéur.	Clips-Mutter f. Leuchtenträger.	Nut clip f. plate light.	Tuerca-clip de soporte de lamparilla.	Graffetta per vite del supporto fanalino.
	ZD 9233 400 U	16		Rondelle.	Scheibe.	Washer.	Arandela.	Rondella.
	ZC 9706 750 U ZC 9706 741 U ZC 9706 751 U	2 2 2	12v - 21w. 12v - 4w. 12v - 5w.	Lampe : - d'indicateur de direction. - de stop. - d'éclaireur de plaque. - de feu de position.	Glühbirne : - f. Blinker. - f. Stoppleuchte. - f. Kennzeichenleuchte. - f. Standlicht.	Bulb: - f. indicator. - f. stop light. - f. number plate light. - f. tail light.	Lampara : - de indicador. - de stop. - de lampar. de placa. - de luz de posición.	Lampada : - per indicatore di direz. - dello stop. - per fanalino targa. - per fanalino di posizione.



<http://bk23.free.fr/>

I	NUMÉROS	K	BREAK - <u>USA</u>	Feux AR	Rückleuchten	Rear lights	Luces traseras	Luci posteriori
1	DF 544-09 DF 544-09 B	1 1	« Pecazeaux » G. D.	Indicateur de direction rouge.	Blinker, orange.	Direction indic., orange.	Indicador de dir. rojo.	Indicatore di direzione, rosso.
2	DF 542-01 DF 542-01 B	1 1	« Pecazeaux » G. D.	Feu de marche AR-jaune.	Gelbe Leuchte f. R.W. Gang.	Yellow reverse lamp.	Luz amarilla de retroceso.	Fanalino di R.M., giallo.
	DF 542-01 A DF 542-01 C	1 1	« Pecazeaux » G. D.	Feu de marche AR-blanc.	Weisse Leuchte f. R.W. Gang.	White reverse lamp.	Luz blanca de retroceso.	Fanalino di R.M., blanco.
	DF 544-09 A DF 544-09 C	1 1	« Pecazeaux » G. D.	Feu de position et stop rouge.	Rote Stand-u. Stoppleuchte.	Red tail a. stop light.	Luz roja de posición y stop.	Fanalino rosso di posiz. e stop.
3	DF 542-03 A DF 544-149 A DF 544-151 A	2 2 4	« Pecazeaux ».	Globe : - blanc. - jaune. - rouge.	Leuchtenglas : - weiss. - gelb. - rot.	Cover: - white. - yellow. - red.	Globo : - blanco. - amarillo. - rojo.	Globo : - blanco. - giallo. - rosso.
4	DX 522-026 A	1	« Torrix ».	Contacteur feu marche AR.	Schalter f. Leuchte f. R.W. Gang.	Switch f. reverse light.	Contacteur de luz de retroceso.	Contattore per luce di R.M.
5	DF 544-3 B	2		Support de feux.	Träger für Leuchten.	Support f. lights.	Soporte de luces.	Supporto per fanalini.
6	DF 544-123 A	6	« Pecazeaux ».	Joint caoutchouc.	Gummidichtung.	Rubber gasket.	Junta de caucho.	Guarnz. di gomma.
7	DS 544-08	2	« Lucas ».	Élaireur de plaque.	Kennzeichenleuchte.	Number plate light.	Lamparilla de placa.	Fanalino di targa.
8	DS 576-02 B	1		Interrupteur de stop.	Stopplightschalter.	Switch f. stop light.	Interruptor de stop	Interruttore dello stop.
9	DS 576-84	1	5 × 40.	Vis de réglage d'interrupteur.	Einstellschraube f. Schalter.	Adjust. screw f. switch.	Torn. de reglaje de interr.	Vite di regolazione per interruttore.
10	DF 579-1 B	2	« Seima ».	Catadioptré AR.	Hint. Rückstrahler.	Rear reflector.	Catafaros tras.	Catadiottro post.

I	NUMÉROS	K	USA BREAK	Feux AR (Suite)	Rückleuchten (Forts.)	Rear lights (Cont.)	Luces traseras (Cont.)	Luci posteriori (Cont.)
11	DLF 579-204 A DLF 579-207 A	1 1	« Seima » G. D.	Catadioptré latéral.	Seitlicher Rückstrahler.	Lateral reflector.	Catafaros lateral.	Catadiottro laterale.
	ZD 9028 330 U ZD 9224 200 U ZD 9251 200 U ZD 9274 600 U ZD 9450 020 U	6 4 9 4 4	TH 5 × 14. TR 4 × 10. TR 3 × 10. TR 4,85. TR 4 × 14.	Vis : - de support de feux. - de catadioptré AR. - de feux. - de support d'éclaireur. - de catadioptré latéral.	Schrauben : - f. Leuchtenträger. - f. hint. Rückstrahler. - f. Leuchten. - f. Leuchtenträger. - f. seit. Rückstrahler.	Screws: - f. light support. - f. rear reflector. - f. lights. - f. number plate light. - f. lateral reflector.	Tornillo : - de soporte de luces. - de catafaros tras. - de luces. - de soporte de lamparilla. - de catafaros lateral.	Vite : - per supporto fanal. - per catadiottro post. - per fanalini. - per sup. fanal. targa. - per catadiottro laterale.
	ZD 9221 900 U ZD 9231 900 U ZC 9615 605 U ZC 9615 712 U	9 16 4 4	H 3 × 60. H 5 × 75. H 4 × 70.	Écrou : - de feux. - d'éclaireur et stop. - de catadioptré latéral. Écrou clips de support éclaireur.	Mutter : - f. Leuchten. - f. Kennz. - u. Stoppleuchte. - f. Seitl. Rückstrahler. Clips-Mutter.	Nut: - f. lights. - f. plate light a. stop light. - f. lateral reflector. Nut clip f. light support.	Tuerca : - de luces. - de lamparilla y stop. - de catafaros lateral. Tuerca-clip de soporte de lamparilla.	Dado : - per fanalini. - per fanal. targa e stop. - per catadiottro laterale. Graffetta per vite del supporto fanalino.
	ZD 9245 900 U ZD 9233 400 U	1 16	14,3 × 19 × 1. 5,2 × 9,4.	Joint de contacteur. Rondelle.	Dichtung f. Schalter. Scheibe.	Gasket f. switch. Washer.	Junta de contactor. Arandela.	Guarniz. per contattore. Rondella.

I	NUMÉROS	K	CABRIOLET	Feux AR - Catadioptré	Rückleuchten Rückstrahler	Rear lights	Focos traseros - Reflex	Luci posteriori Catadiottro
				Indicateurs de direction	Blinker	Direction indicators	Indicator de direción	Indicatore di direzione
				Feu complet (sans lampe).	Leuchte, kompl. (o. Birne).	Indicator, complete.	Foco completo (sin lampara).	Indicatore completo (senza lampada).
	DS 575-2 H DS 575-2 I	1 1	G « Seima » D « Seima »					
				Couvercle.	Deckel.	Cover.	Tapa.	Coperchio.
	DS 575-20 DS 575-20 A	1 1	G « Seima » D « Seima »					
				Lanterne AR Stop - Catadioptré	Rück-Stopplight Rückstrahler	Tail light - Stop light Red reflector	Linterna trasera Stop - Reflex	Fanalino post Stop - Catadiottro
	DS 544-07 C DX 544-02 G DS 576-2 DX 544-4 B DS 544-08	2 2 2 2 2	 Ⓣ Ⓣ	Lanterne (sans lampe).	Rückleuchte (o. Birne).	Tail light (without bulb.)	Linterna (sin lampara).	Fanalino (senza lampada).
	DS 544-14	2		Stop. Couvercle.	Stoppleuchte. Deckel.	Stop light. Cover.	Stop. Tapa.	Stop. Coperchio.
	DS 579-04 DS 579-04 A DS 579-95	1 1 2	G. D.	Lanterne de plaque (sans lampe).	Kennzeichenleuchte (o. Birne).	Number plate light.	Linterna de placa matricula (sin lampara).	Fanal. targa (senza lampada).
	ZC 9706 604 U ZC 9706 744 U	2 2 4	12v - 15w. Ⓣ 12v - 6w.	Plaque de feux. Catadioptré : - (avec support).	Blech f. Leuchte. Rückstrahler : - (m. Träger).	Plate securing lights. Red reflector: - (with support).	Placa de focos. Reflex : - (con soporte).	Piastra per fanalino. Catadiottro : - (con supporto).
	ZC 9706 745 U ZC 9706 739 U	2 2 2	12v - 21w. 12v - 15w. Ⓣ Ⓣ	Joint de catadioptré. Lampes : - d'indicateur. - de stop. - de lanterne. - de lanterne de plaque. - de stop.	Dichtung f. Rückstrahler. Glühbirnen : - f. Blinker. - f. Stoppleuchte. - f. Rückleuchte. - f. Kennzeichenleuchte. - f. Stoppleuchte.	Joint for reflector. Bulb: - for indicator. - for stop light. - for tail light. - for plate light. - for stop light. - for tail light. - for number plate light.	Junta de reflex. Lamparas : - de indicador. - de stop. - de interna. - de linterna de placa. - de stop. - de situación. - de placa matricula.	Guarn. per catadiottro. Lampade : - indicatore. - stop. - fanalino. - fanalino tarca. - stop. - posizione. - fanal. targa.
	ZD 9028 330 U ZD 9231 900 U	4 4	TH 5 × 14. H 5 × 75.	Vis des feux. Écrou des feux.	Schraube f. Leuchten. Mutter f. Leuchten.	Screw for light. Nut for light.	Tornillo de foco. Tuerca de foco.	Vite per fanalino. Dado per fanalino.

I	NUMÉROS	K	Câbleries	Kabelbündel	Wiring	Cablerias	Cavetteria
1			NOTA : Les repères indiqués en tête des colonnes correspondent aux désignations suivantes : Caractéristiques.	ANM : Die am Kopf der Spalten angegebenen Markierungen entsprechen folgenden Bezeichnungen : Daten.	NOTE: The numbers at the top of the columns correspond to the following descriptions: Characteristics	NOTA: Las cifras de señal indicadas al principio de las columnas corresponden a las de signaciones siguientes: Características.	NOTA : I riferimenti indicati in cima alle colonne corrispondono alle seguenti designazioni : Caratteristiche.
2	AV	1	Planche de bord à ailes et fusibles.	Arm.-Brett zu Kotfl. u. Sicherungen.	Dashboard to wings and fuses	De la plancha de abordo a aletas y fusibles.	Da cruscotto ai paraf. e fusibili.
3	AR	1	Commutateur à éclairage intérieur, coffre et lanternes	Schalter zur Innenbeleucht., Kofferraum u. Rückleuchten.	Switch to interior lighting, boot and rear lights.	Del conmutador al alumbrado interior, maleta y linternas.	Da commutatore a illum. int. baule e fanalini.
4	AR Ch —15°	1	Commutateur à éclairage intérieur coffre, lanternes et chauffage AR.	Schalter zur Innenbeleucht., Kofferraum, Rückleucht. u. hint. Heizung.	Switch to interior lighting, boot, rear lights and rear heater.	Del conmutador al alumbrado int. de maleta, linternas y calefac. tras.	Da commutatore a illum. int. baule, fanalini e riscald. post.
5	AV G	1	Phare, indicateur, avertisseur et relais.	Scheinwerfer, Blinker, Horn u. Relais.	Headlamp, indicator, horn and relay.	Faro, indicador, buzina y relé.	Faro, indicatore, claxon e relé.
6	AV D	1	Phare et indicateur.	Scheinwerfer und Blinker.	Headlamp and indicator.	Faro y indicador.	Faro e indicatore.
8		2	Masse de phare et d'indicateur.	Masse (Scheinwerfer u. Blinker).	Headlamp and indicator earth.	Masa del faro y del indicador.	Massa faro e indicatore.
9		1	Signal d'usure des freins.	Warnleuchte f. Bremsbelagabnutzung.	Brake wear signal.	Señal de desgaste de frenos.	Segnale usura freni.
10		1	Hayon AR.	Hecktüre.	Lower rear door.	Puerta trasera.	Portello post.
11		1	Climatiseur.	Luftumwälzer.	Air conditioner.	Climatizador.	Climatizzatore.
12		1	Injection électronique.	Elektronische Einspritzung.	Electronic injection.	Inyeccion electronica.	Iniezione elettronica.

DX - DJ ch. —5° —15°		Câbleries		Kabelbündel		Wiring		Cablerias		Cavetteria	
1	2	3	4	5	6	8	9	11	12		
D à G	:	4 Fusibles — 4 Sicherungen — 4 Fuses — 4 Fusibles — 4 Fusibili									
PA		DX 511-253 A d°	DX 511-24 D DX 511-24 E	DX 511-24 F DX 511-24 G	DX 511-25 F d°	DX 511-25 G d°	DS 511-63 A d°	DX 511-53 d°	DX 511-285 A d°	DX 511-268 A d°	
Ⓣ	:	8 Fusibles — 8 Sicherungen — 8 Fuses — 8 Fusibles — 8 Fusibili									
PA (option iode)		DX 511-257 A DX 511-256 A d°	DX 511-24 D DX 511-24 E DX 511-24 D	DX 511-24 F DX 511-24 G DX 511-24 F	DX 511-25 F d° d°	DX 511-25 G d° d°	DS 511-63 A d° d°	DX 511-53 d° d°	DX 511-285 A d° d°	DX 511-268 A d° d°	
Ⓝ	:	8 Fusibles — 8 Sicherungen — 8 Fuses — 8 Fusibles — 8 Fusibili									
PA (option iode)		DX 511-257 A DX 511-256 A d°	DX 511-24 D DX 511-24 E DX 511-24 D	DX 511-24 F DX 511-24 G DX 511-24 F	DX 511-25 F d° d°	DX 511-25 G d° d°	DS 511-63 A d° d°	DX 511-53 d° d°	DX 511-285 A d° d°	DX 511-268 A d° d°	
USA	:	4 Fusibles — 4 Sicherungen — 4 Fuses — 4 Fusibles — 4 Fusibili									
PA		DX 511-254 A d°	DX 511-031 A DX 511-032 A	DX 511-033 A DX 511-034 A	DX 511-25 H d°	DX 511-25 I d°	DS 511-63 A d°	DX 511-53 d°	DX 511-285 A d°	DX 511-268 A d°	
PL - A	:	4 Fusibles — 4 Sicherungen — 4 Fuses — 4 Fusibles — 4 Fusibili									
PA		DX 511-255 A d°	DX 511-24 D DX 511-24 E	DX 511-24 F DX 511-24 G	DX 511-25 F d°	DX 511-25 G d°	DS 511-63 A d°	DX 511-53 d°	DX 511-285 A d°	DX 511-268 A d°	
D à D	:	8 Fusibles — 8 Sicherungen — 8 Fuses — 8 Fusibles — 4 Fusibili									
PA (option iode)		DX 511-261 A DX 511-260 A d°	DX 511-24 D DX 511-24 E DX 511-24 D	DX 511-24 F DX 511-24 G DX 511-24 F	DX 511-25 F d° d°	DX 511-25 G d° d°	DS 511-63 A d° d°	DX 511-53 d° d°	DX 511-285 A d° d°	DX 511-269 A d° d°	

DY ch. —5° —15°		Câbleries	Kabelbündel	Wiring	Cablerias	Cavetteria	
1	2	3	4	5	6	8	11
D à G	:	4 Fusibles —		4 Sicherungen —	4 Fuses —	4 Fusibles —	4 Fusibili
PA	DX 511-253 A d°	DX 511-24 D DX 511-24 E	DX 511-24 F DX 511-24 G	DY 511-25 d°	DX 511-25 G d°	DS 511-63 A d°	DX 511-285 A d°
ⓓ	:	8 Fusibles —		8 Sicherungen —	8 Fuses —	8 Fusibles —	8 Fusibili
PA (option iode)	DX 511-257 A DX 511-256 A d°	DX 511-24 D DX 511-24 E DX 511-24 D	DX 511-24 F DX 511-24 G DX 511-24 F	DY 511-25 d° d°	DX 511-25 G d° d°	DS 511-63 A d° d°	DX 511-285 A d° d°
ⓓ	:	8 Fusibles —		8 Sicherungen —	8 Fuses —	8 Fusibles —	8 Fusibili
PA (option iode)	DX 511-257 A DX 511-256 A d°	DX 511-24 D DX 511-24 E DX 511-24 D	DX 511-24 F DX 511-24 G DX 511-24 F	DY 511-25 d° d°	DX 511-25 G d° d°	DS 511-63 A d° d°	DX 511-285 A d° d°
USA	:	4 Fusibles —		4 Sicherungen —	4 Fuses —	4 Fusibles —	4 Fusibili
PA	DX 511-254 A d°	DX 511-031 A DX 511-032 A	DX 511-033 A DX 511-034 A	DY 511-25 A d°	DX 511-25 I d°	DS 511-63 A d°	DX 511-285 A d°
PL - A	:	4 Fusibles —		4 Sicherungen —	4 Fuses —	4 Fusibles —	4 Fusibili
PA	DX 511-255 A d°	DX 511-24 D DX 511-24 E	DX 511-24 F DX 511-24 G	DY 511-25 g d°	DX 511-25 G d°	DS 511-63 A d°	DX 511-285 A d°
D à D	:	8 Fusibles —		8 Sicherungen —	8 Fuses —	8 Fusibles —	8 Fusibili
PA (option iode)	DX 511-261 A DX 511-260 A d°	DX 511-24 D DX 511-24 E DX 511-24 D	DX 511-24 F DX 511-24 G DX 511-24 F	DY 511-25 d° d°	DX 511-25 G d° d°	DS 511-63 A d° d°	DX 511-285 A d° d°

<http://bk23.free.fr/>

DV - DT ch. —5° —15°		Câbleries	Kabelbündel	Wiring	Cablerias	Cavetteria		
1	2	3	4	5	6	8	11	
D à G	:	4 Fusibles — 4 Sicherungen		— 4 Fuses	— 4 Fusibles	— 4 Fusibili		
		DX 511-253 A	DV 511-24 C	DV 511-24 D	DY 511-25	DX 511-25 G	DS 511-63 A	DX 511-285 A
Ⓢ	:	8 Fusibles — 8 Sicherungen		— 8 Fuses	— 8 Fusibles	— 8 Fusibili		
(option iode)		DX 511-257 A DX 511-256 A	DV 511-24 C d°	DV 511-24 D d°	DY 511-25 d°	DX 511-25 G d°	DS 511-63 A d°	DX 511-285 A d°
Ⓢ	:	8 Fusibles — 8 Sicherungen		— 8 Fuses	— 8 Fusibles	— 8 Fusibili		
(option iode)		DX 511-257 A DX 511-256 A	DV 511-24 C d°	DV 511-24 D d°	DY 511-25 A d°	DX 511-25 I d°	DS 511-63 A d°	DX 511-285 A d°
(USA)	:	4 Fusibles — 4 Sicherungen		— 4 Fuses	— 4 Fusibles	— 4 Fusibili		
		DX 511-254 A	DV 511-031 A	DV 511-032 A	DY 511-25	DX 511-25 G	DS 511-63 A	DX 511-285 A
(FL) - (A)	:	4 Fusibles — 4 Sicherungen		— 4 Fuses	— 4 Fusibles	— 4 Fusibili		
		DX 511-255 A	DV 511-24 C	DV 511-24 D	DY 511-25	DX 511-25 G	DS 511-63 A	DX 511-285 A
D à D	:	8 Fusibles — 8 Sicherungen		— 8 Fuses	— 8 Fusibles	— 8 Fusibili		
(option iode)		DX 511-261 A DX 511-260 A	DV 511-24 C d°	DV 511-24 D d°	DY 511-25 d°	DX 511-25 G d°	DS 511-63 A d°	DX 511-285 A d°

DJF - DLF - DXF - DYF ch. —5° —15°		Câbleries	Kabelbündel	Wiring	Cablerias	Cavetteria		
1	2	3	5	6	8	9	10	11
D à G :		4 Fusibles — 4 Sicherungen		4 Fuses — 4 Fusibles		4 Fusibili		
DJF - DXF	DX 511-253 A	DJB 511-36	DX 511-25 F	DX 511-25 G	DS 511-63 A	DX 511-53	DF 511-4	DX 511-285 A
DLF - DYF	d°	d°	DY 511-25	d°	d°		d°	
Ⓣ :		8 Fusibles — 8 Sicherungen		8 Fuses — 8 Fusibles		8 Fusibili		
DJF - DXF	DX 511-257 A	DJB 511-36	DX 511-25 F	DX 511-25 G	DS 511-63 A	DX 511-53	DF 511-4	DX 511-285 A
DXF - DJF (option iode)	DX 511-256 A	d°	d°	d°	d°	d°	d°	d°
DLF - DYF	DX 511-257 A	d°	DY 511-25	d°	d°		d°	d°
DYF - DLF (option iode)	DX 511-256 A	d°	d°	d°	d°		d°	d°
Ⓛ :		8 Fusibles — 8 Sicherungen		8 Fuses — 8 Fusibles		8 Fusibili		
DJF - DXF	DX 511-257 A	DJB 511-36	DX 511-25 F	DX 511-25 G	DS 511-63 A	DX 511-53	DF 511-4	DX 511-285 A
DXF - DJF (option iode)	DX 511-256 A	d°	d°	d°	d°	d°	d°	d°
DLF - DYF	DX 511-257 A	d°	DY 511-25	d°	d°		d°	d°
DYF - DLF (option iode)	DX 511-256 A	d°	d°	d°	d°		d°	d°
USA :		4 Fusibles — 4 Sicherungen		4 Fuses — 4 Fusibles		4 Fusibili		
DJF - DXF	DX 511-254 A	DJB 511-031 A	DX 511-25 H	DX 511-25 I	DS 511-63 A	DX 511-53	G:DF 511-26	DX 511-285 A
DLF - DYF	d°	d°	DY 511-25	d°	d°		D:DF 511-26 A	d°
D à D :		8 Fusibles — 8 Sicherungen		8 Fuses — 8 Fusibles		8 Fusibili		
DJF - DXF	DX 511-261 A	DJB 511-36	DX 511-25 F	DX 511-25 G	DS 511-63 A	DX 511-53	DF 511-4	DX 511-285 A
DXF - DJF (option iode)	DX 511-260 A	d°	d°	d°	d°	d°	d°	d°
DLF - DYF	DX 511-261 A	d°	DY 511-25	d°	d°		d°	d°
DYF - DLF (option iode)	DX 511-260 A	d°	d°	d°	d°		d°	d°

<http://bk23.free.fr/>

I	NUMÉROS	K		Câbles Équipement électrique	Verkabelung Elektr. Ausrüstung	Cables Electrical equipment	Cables Equipo electrico	Cavetti Equipaggiamento elettrico
	ZD 9373 200 U ZD 9373 300 U	? ?	20/10. 12/10.	Câble 1 conducteur.	Kabel, einadrig.	Cable, single core.	Cable (1 conductor).	Cavo.
	DX 511-286 A	1	L 500.	Câble de batterie : - négatif à masse.	Batteriekabel : - Massekabel.	Battery cable : - negative.	Cable de bateria : - negativo a masa.	Cavo batteria : - negativo a massa.
				Équipement 4 fusibles.	Einbau 4 Sicherungen.	Arrangement with 4 fuses.	4 fusibles.	4 fusibili.
	DM 523-4 B DX 523-4 AM 523-6 B.	2 2 1	16 A. 10 A.	Fusible. Fusible. Support à 4 fusibles.	Sicherung. Sicherung. Sicherungskasten z. 4. Sicherungen.	Fuse. Fuse. Support for 4 fuses.	Fusible. Fusible. Soporte de 4 fusibles.	Fusibile. Fusibile. Supporto 4 fusibili.
	DM 523-99 ZD 9250 800 U	1 2	80 × 68 × 2. TFB 4,85 × 16.	Semelle. Vis du support.	Unterlage. Schraube f. Sicherungskasten.	Rubber pad. Screw for support.	Base. Tornillo del soporte	Basetta. Vite supporto.
			ⓐ - ⓑ - D à D.	Équipement 8 fusibles.	Einbau 8 Sicherungen.	Arrangement with 8 fuses.	8 fusibles.	8 fusibili.
	AM 523-1 A DM 523-4 B DX 523-4 AM 523-6 B DX 523-6 B DX 523-99 DM 523-99 A ZD 9261 000 U	1 6 2 1 2 1 1 3	16 A. 10 A. 69 × 35 × 2. 98 × 80 × 2. TFB 3,5 × 15.	Disjoncteur. Fusible. Fusible. Support à 4 fusibles. Support à 2 fusibles. Semelle à 2 fusibles. Semelle à 6 fusibles. Vis du support.	Ausschalter. Sicherung. Sicherung. Sich.-Kasten m. 4 Sicherungen. Sich.-Kasten m. 2 Sicherungen. Unterlage f. 2 Sicherungen. Unterlage f. 6 Sicherungen. Schraube f. Sich.-Kasten.	Cut-out. Fuse. Fuse. Support for 4 fuses. Support for 2 fuses. Rubber pad for 2 fuses. Rubber pad for 6 fuses.	Disyuntor. Fusible. Fusible. Soporte de 4 fusibles. Soporte de 2 fusibles. Base de 2 fusibles. Base de 6 fusibles. Tornillo del soporte.	Disgiuntore. Fusibile. Fusibile. Supporto a 4 fusibili. Supporto a 2 fusibili. Basetta a 2 fusibili. Basetta a 6 fusibili. Vite supporto.
				Équipement électrique.	Elektrische Ausrüstung.	Electrical equipment.	Equipo electrico.	Equipagg. elettrico.
	DM 511-45 DS 511-95 D 511-97 D 511-98	1 2 1 1	(DV - DT). 3 × 19 × 45. 4 × 16 × 20. 12,5 × 50 × 20.	Protecteur dans coffre AR. Bague de passage de fil. Bague fendue. Bague fendue.	Abschirm. im Kofferraum. Hülse f. Kabeldurchgang. Spalthülse. Spalthülse.	Protector in boot. Bush for wire passage. Split bush. Split bush.	Protector en maleta tras. Pasacables. Anilo hendido. Anilo hendido.	Prottet. nel baule. Passafilo. Passafilo tagliato. Passafilo tagliato.

I	NUMÉROS	K	Câbles Équipement électrique (Suite)	Verkabelung Elektr. Ausrüstung (Forts.)	Cables Electrical equipment (Cont.)	Cables Equipo electrico (Cont.)	Cavetti Equipaggiamento elettrico (Cont.)
	DX 511-242 A	2	∅ 9 et 40 IE.	Protecteur.	Abschirmung.	Protector.	Protettore.
	DX 511-243 A	1	∅ 8 et 36 IE.				
	DX 511-244 A	7	∅ 7 et 32 IE.				
	DX 511-245 A	1	∅ 17,5 2 trous 1,8 IE.				
	DX 511-249 A	1	IE.	Oeillet.	Schutzöse.	Grommet.	Passafilo.
	DX 511-252 A	1	2 voies IE.	Connecteur sur pompe.	Anschlussstück an Pumpe.	Connector.	Connettore.
	A 512-3 B	?	∅ 4.	Fiche femelle.	Steckbüchse.	Socket.	Spina femmina.
	A 512-5 B	?	3,5 × 6,5 × 20 ∅ 4.	Bague de fiche femelle.	Ring f. Steckbüchse.	Sleeve for socket.	Protezione spina.
	A 512-4 A	?	∅ 4.	Fiche mâle.	Stecker.	Plug.	Spina maschio.
	DM 512-86 A	?		Protecteur (carton pressapahn).	Abschirmung (Presspan).	Protector (cardboard).	Protezione cartone.
	DM 512-98	1	15 × 25 × 480 (DV - DT).	Tube (caoutchouc) protection câblerie AR.	Gummischutzrohr f. hint. Kabelbündel.	Rubber tube for rear wiring.	Tubo (caucho) de protec. de cables tras.
	ZC 9614 541 U	?	∅ 4.	Cosse.	Kabelschuh.	Terminal.	Terminale.
	ZC 9614 542 U	?	∅ 5.	Cosse.	Kabelschuh.	Terminal.	Terminale.
	ZC 9614 543 U	?	∅ 6.	Cosse.	Kabelschuh.	Terminal.	Terminale.
	ZC 9619 820 U	1		Agrafe de fixat. de câblerie AV.	Klammer f. vord. Kabelbündel	Clip for front wiring.	Graff. fissaggio cavi.
	ZC 9710 022 U	1	5 × 75.	Écrou en ébonite.	Ebonit-Mutter.	Ebonite nut.	Dado.
	ZC 9722 429 U	2		Rondelle de borne de batterie	Scheibe f. Batterieklemme.	Washer for battery.	Rondella morsetto.
	ZC 9722 458 U	1		Barrette 1 borne.	Abzweigleiste, 1 Klemme.	Junction block, 1 terminal.	Barra 1 morsetto.
	N 511-99	?	6,35.	Clip femelle.	Quetsch-Hülse.	Female clip.	Clip femmina.

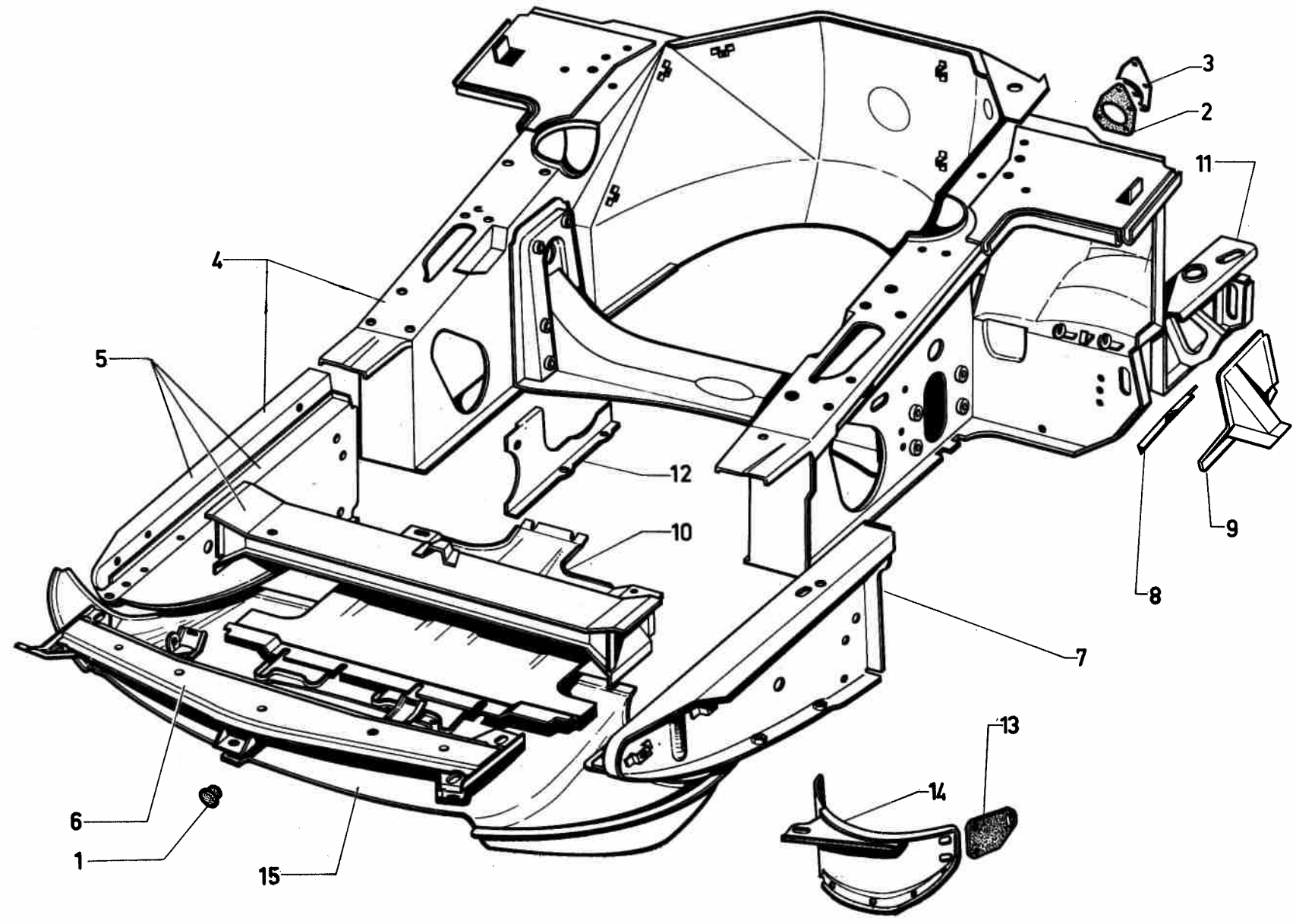
I	NUMÉROS	K		Avertisseur	Signalhorn	Horn	Bocina	Avvertitore acustico
	DM 571-4	3 2	« Ferson ». DX - DJ - DY. DJF - DLF - DV - DT.	Avertisseur : - de route.	Signalhorn : - Starktonhorn.	Horn: - for country use.	Bocina: - de carretera.	Avvertitore : - campagna.
	DX 571-83	1	8 × 10 × 42 G.	Entretoise de support.	Abstandshülse.	Distance washer.	Separador de soporte.	Distanziale per supporto.
	DX 571-93	2		Support d'avertisseur de route.	Träger f. Starktonhorn.	Horn support (for country use).	Soporte de la bocina de carretera.	Supporto per avvertitore (campagna).
	DM 571-98	6 4	DX - DJ - DY. DJF - DLF - DV - DT.	Lame support d'avertisseur de route.	Halteblech f. Starktonhorn.	Support plate for country horn.	Lámina soporte de la bocina de carretera.	Lama supporto per avvert. camp.
	ZD 9048 300 U	1	TH 7 × 15 D.	Vis des lames sur support.	Schraube f. Halteblech.	Screw for plate.	Tornillo de fij. láminas sobre soporte.	Vite per lame sul supporto.
	ZD 9048 430 U	3	TH 7 × 17.	Vis des supports.	Schraube f. Träger.	Screw for support.	Tornillo de soportes.	Vite per supporti.
	ZD 9048 700 U	1	TH 7 × 25 G.	Vis des lames sur support.	Schraube f. Haltebl. a. Träger.	Screw for plate.	Tornillo de fij. láminas sobre soporte.	Vite per lame sul supporto.
	ZD 9248 900 U	2	H 7 × 100.	Écrou de lame.	Mutter f. Halteblech.	Nut for plate.	Tuerca de tornillo de lámina.	Dado per lama.

I	NUMÉROS	K	Option T.T.	Avertisseur à compresseur	Kompressorhorn	Compresor horn	Bocina con compresor	Avvertitore acustico a compressore
	DX 541-19 B	1	« Sanor ».	Relais.	Relais.	Relay.	Relé.	Relé.
	DX 571-8	1	« Sanor ».	Avertisseur :	Horn :	Horn:	Bocina:	Avvertitore :
	DX 571-8 A	1	L 213.	- son grave.	- tiefer Ton.	- high deep note.	- sonido grave.	- suono grave.
	DX 571-78 A	1	L 163.	- son aigu.	- heller Ton.	- shrill sound.	- sonido agudo.	- suono acuto.
	DX 571-75 B	1		Support d'avertisseur et relais.	Träger f. Horn u. Relais.	Support for horn and relay.	Soporte de bocina y relé.	Supporto avvert. e relé.
	DX 571-79 A	1		Câblerie des avertisseurs.	Kabelbündel f. Hörner.	Wiring for horns.	Cables de las bocinas.	Fascio cavetti per avvert.
	DX 571-79 B	1	7 × 11 - L 135.	Tube (plastique) de raccord	Plastikrohr f.	Tube (plastic) for 3 ways-union.	Tube plástico del racor de 3 vias.	Tubetto di plastica per raccordo
	DX 571-80 A	1	7 × 11 - L 50.	3 voies.	3-Wege-Verbindung.			a 3 vie.
	DX 571-81	1	L 185.	Raccord 3 voies.	3-Wege-Verbindung.	3 ways-union.	Racor. de 3 vias.	Raccordo 3 vie.
	DX 571-82	1		Compresseur.	Kompressor.	Compressor.	Compresor.	Compressore.
	ZD 9028 300 U	3	TH 5 × 13.	Vis de support d'avertisseur.	Schraube f. Hornträger.	Screw for support.	Tornillo de fij. del soporte de bocina.	Vite per supporto avvert.
	ZD 9048 300 U	2	TH 7 × 15.	Vis du compresseur.	Schraube f. Kompressor.	Screw for compressor.	Tornillo del compresor.	Vite del compressore.
	ZD 9066 500 U	2	TH 8 × 20.	Vis d'avertisseur.	Schraube f. Horn.	Srew for horn.	Tornillo de la bocina.	Vite per avvertitore.
	ZD 9226 900 U	2	H 4 × 75.	Écrou de relais.	Mutter f. Relais.	Nut for relay.	Tuerca de tornillos de fij. de relé.	Dado per relé.
	ZD 9228 400 U	2	Cr 4,2 × 8.	Rondelle de relais.	Scheibe f. Relais.	Washer for relay.	Arandela bajo tuerca de relé.	Rondella per relé.
	ZD 9233 400 U	3	5,2 × 9,4.	Rondelle de support.	Scheibe f. Träger.	Washer for support.	Arandela bajo tornillo de fij. de soporte.	Rondella per supporto.
	ZD 9251 400 U	2	Cr 7,3 × 12.	Rondelle de compresseur.	Scheibe f. Kompressor.	Washer for compressor.	Arandela de tornillos de compresor.	Rondella per compressore.
	ZD 9257 300 U	4	Cr 8,5 × 14.	Rondelle d'avertisseur.	Scheibe f. Horn.	Washer for horn.	Arandela bajo tornillo de bocina.	Rondella per avvertitore.
	ZC 9621 077 U	2	TH 4 × 10.	Vis de relais.	Schraube f. Relais.	Screw for relay.	Tornillo de fij. de relé.	Vite per relé.

I	NUMÉROS	K		Poste de radio	Radiogerät	Radio set	Aparato de radio	Posto radio
	DW 653-01 A	1		Antenne.	Antenne.	Aerial.	Antena.	Antenna.
	DX 653-020 A	1	T.T. BERLINE. R. 35.	Poste de radio complet avec antenne, haut-parleur, et fixat.	Radiogerät, komplett mit Antenne, Lautspr. u. Befest.	Radio assy, with aerial, loudspeaker and fixing parts.	Aparato de radio con antena, altavoz y piezas de sujeción.	Posto radio completo con antenna, altoparlante, e fiss.
	DX 653-022 A	1	TT. BREAK R. 35.					
	DX 653-021 A	1	T.T. BERLINE R. 43					
	DS 653-1 A	1		Condensateur pour alternateur.	Kondensator für Wechselstromlima.	Condenser for alternator.	Condensador de alternador.	Condensatore per alternatore.
	DW 653-47 A	1	Sauf BREAK.	Encadrement de grille HP.	Rahmen f. Grill des Lautsprechers.	Surround for grille.	Marco de rejilla de altavoz.	Cornice per griglia altop.
	DW 653-47 B	1	Sauf BREAK - PA.					
	DW 653-55 A	1	Sauf BREAK.	Grille de protection de HP.	Lautspr.-Grill.	Grille for loudspeaker.	Rejilla de altavoz.	Griglia protez. altoparlante.
	DW 653-55 B	1	Sauf BREAK - PA.					
	DW 653-56	1	Sauf BREAK.	Joint d'insonorisation entre grille.	Garnitur z. Geräuschdämpf. am Grill.	Joint, antirattle, for grill.	Junta de insonorización de rejilla.	Guarn. insonorizzazione.
	DW 653-57	4	Sauf BREAK.	Protecteur HP.	Abschirmung. f. Lautspr.	Protection for loudspeaker.	Protector de altavoz.	Protettore altoparlante.
	DW 653-58	1	Sauf BREAK.	Entretoise.	Abstandshülse.	Distance piece.	Separador.	Distanziale.
	DW 653-69	1		Cache Antenne.	Innere Antennenabschirm.	Inner cover for aerial.	Tapa inter. de antena.	Copriantenna.
	DX 653-99	2		Tresse de mise à masse.	Massekabel.	Braided wire for earth.	Cable de masa.	Treccia per massa.
	DX 653-109 A	1	(BERL.) AR. R. 43.	Haut-Parleur.	Lautsprecher.	Loudspeaker.	Altavoz.	Altoparlante.
	DX 653-110 A	1	(BERL.) AV. R. 43.	Haut-Parleur.	Lautsprecher.	Loudspeaker.	Altavoz.	Altoparlante.
	DX 653-112 A	1	« EDISON ». R. 35.	Poste seul.	Radiogerät, allein.	Radio only.	Aparato solo.	Posto radio solo.
	DX 653-113 A	1	(BERL.) « EDISON ». R. 43.					
	DX 653-115 A	1	AV. R. 35.	Haut-Parleur.	Lautsprecher.	Loudspeaker.	Altavoz.	Altoparlante.
	DX 653-116 A	1	Sauf BREAK AR. R. 35.					
	DX 653-117 A	1	Sauf BREAK.	Potentiomètre mélangeur.	Mischschalter.	Mixing switch.	Conmutador mezclador.	Commutatore miscelatore.

I	NUMÉROS		Poste de radio (Suite)	Radiogerät (Forts.)	Radio set (Cont.)	Aparato de radio (Cont.)	Posto radio (Cont.)	
	DX 653-118 A	1	Condensateur pour bobine.	Kondensator für Spule.	Condenser for ignition coil.	Condensador de bobina.	Condensatore (bobina).	
	DX 653-119 A	1	AV.	Toile de protection HP.	Stoffabschirm. f. Lautspr.	Protection cloth for loudspeaker.	Tela de prot. de altavoz.	Protez. di cotone per altop.
	DX 653-121 A	1	Sauf BREAK AR.	Fil de liaison HP.	Verbindungskabel f. Lautspr.	Connecting wire f. loudspeaker.	Hilo de conexión de altavoz.	Filo colleg. altoparlante.
	DX 653 170 A	1	4 × 12.	Vis de bouton.	Schraube f. Einstellknopf.	Screw f. knob.	Tornillo de botón.	Vite per bottone.
	DX 653-198 A	1	Sauf BREAK.	Bouton du potentiomètre.	Einstellknopf f. Mischschalter.	Knob for mixing switch.	Botón del con. mezclad.	Bottone commutatore.
	DX 653-126 A	1	R 35.	Cordon d'alimentation.	Anschlusskabel.	Feeding wire.	Hilo de alimentaciòn.	Filo di alimentazione.
	DX 653-130 A	1	R 43.					
	ZD 90283 30 U	2	TH 5 × 14.	Vis du poste.	Schraube f. Radiogerät.	Screw for radio set.	Tornillo del aparato.	Vite per posto.
	ZD 9275 100 U	4	TR 4,85 × 12,5.	Vis de haut-parleur AV.	Schraube f. vord. Lautspr.	Screw for front loudspeaker.	Tornillo del altavoz del.	Vite per altoparlante.
	ZD 9290 300 U	2	5,1 × 16,2.	Rondelle du poste.	Scheibe f. Radiogerät.	Washer for radio set.	Arandela del aparato.	Rondella.
	ZC 9615 721 U	4		Écrou clip de haut-parleur AV.	Clips-Mutter f. vord. Lautspr.	Nut clip for front loudspeaker.	Tuerca-clip de altavoz del.	Dado in gabbia altoparlante ant.
	ZC 9615 747 U	4		Écrou clip de haut-parleur AR.	Clips-Mutter f. hint. Lautspr.	Nut clip for rear loudspeaker.	Tuerca-clip de altavoz tras.	Dado in gabbia altoparlante post.
	ZC 9619 816 U	3		Agrafe de fil de liaison.	Spange f. Verbindungskabel.	Clip for connecting wire.	Grapa de hilo de conexión.	Graffetta per filo colleg.
	ZC 9621 519 U	4		Vis de haut-parleur AR.	Schraube f. hint. Lautspr.	Screw for rear loudspeaker.	Tornillo de altavoz tras.	Vite per altoparlante.

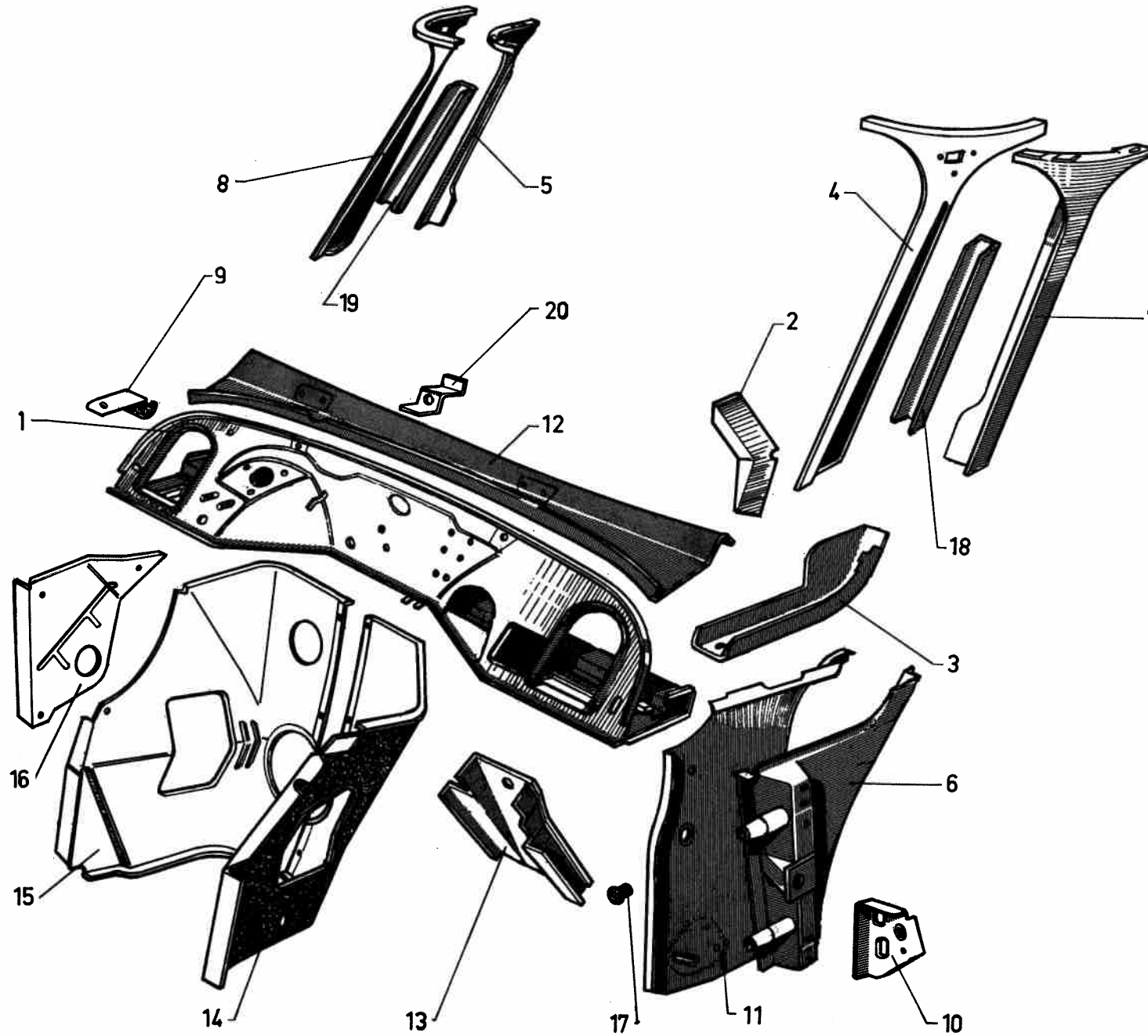
I	NUMÉROS	K	Carrosserie	Karosserie	Body	Carroceria	Carrozzeria
			<p>NOTA : Les carrosseries sont fournies sans portes, capot, pavillon, ni ailes.</p>	<p>ANM. : Die Karosserien werden geliefert o. Türen, Motorhaube, Wagendach und Kotflügel.</p>	<p>NOTE: Bodies are supplied without doors, bonnet, roof or wings.</p>	<p>NOTA: Las carrocerias se venden sin puertas, capó, techo ni aletas.</p>	<p>NOTA : Le carrozzerie sono fornite senza portiere, cofano motore, tetto e senza parafranghi.</p>
			BERLINE				
	DX 008-020 A		1 Ø 80 D à D.	- am rechten Längsträger.	- on R.H. sidemember.	- en larguero derecho.	- sul longherone D.
	DX 008-034 A		2 Ø 52 D à G - USA	- am linken Längsträger.	- on L.H. sidemember.	- en larguero isq.	- sul longherone S.
	DX 008-036 A		2 Ø 52 D à G.				
			BREAK - A-B-C				
	DXB 008-035 A		2 Ø 52 D à G.	- am linken Längsträger.	- on L.H. sidemember.	- en larguero isq.	- sul longherone S.
	DXB 008-036 A		1 Ø 80 D à D.	- am rechten Längsträger.	- on R.H. sidemember.	- en larguero derecho.	- sul longherone D
			BREAK - F				
	DXF 008-035 A		2 Ø 52 D à G.	- am linken Längsträger.	- on L.H. sidemember.	- en larguero isq.	- sul longherone S.
	DXF 008-036 A		1 Ø 80 D à D.	- am rechten Längsträger.	- on R.H. sidemember.	- en larguero derecho.	- sul longherone D



<http://bk23.free.fr/>

I	NUMÉROS	K	T.T.	Unit AV de caisson Entraxe de fixation de pare-chocs : 110	Vord. Wagenkasten Bef.-Abstand der Stoss- Stange : 110	Front unit of body Distance between securing centres for bumper : 110	Unidad delant. de caja Entre ejes de fijación de parachoques : 110	Corpo ant. scocca Interasse fissaggio paraurti : 110
1	DX 251-75			Obturateur de manivelle.	Gummistopfen f. Andrehkurbel.	Rubber plug.	Obturador de manivela.	Otturatore per manovella.
2	DX 394-112	1	DJF - DLF.	Tôle d'obturation.	Verschlussblech.	Closing panel.	Chapa de obturación.	Lamiera otturazione.
3	DX 394-114	1	DJF - DLF.	Garniture d'étanchéité.	Dichtgarnitur.	Sealing.	Guanición de estanq.	Guarn. di tenuta.
4	DX 741-04D DX 741-04 I DX 741-011 A	1 1 1	D à D. (USA) - D à G). D à G.	Unit AV de caisson : - -	Vord. Wagenkasten : - -	Front unit of caisson: - -	Unidad delant. de caja : - -	Corpo ant. scocca : - -
5	DX 741-3 C DX 741-3 J DX 741-203 A	1 1 1	D à D. (USA) - D à G). D à G.	Unit AV, partie AV : - -	Vord. Einheit, Vorderteil : - -	Front unit of front part: - -	Unidad delant. parte delantera: - -	Corpo ant. scocca, parte ant : - -
6	DX 741-7 A	1	Entr. 852.	Traverse AV avec goussets.	Vord. Traverse m. Stützblechen.	Crossmember with gussets.	Traviesa delant. con consolas.	Traversa ant. con rinforzi.
7	DX 741-50 D DX 741-50 F DX 741-50 J DX 741-50 K DX 741-50 M DX 741-50 N	1 1 1 1 1 1	G. D à G. G - D à D. D - D à G. D - D à D. G (USA) - D à G). D (USA) - D à G).	Extension AV : - - - - -	Vordere Einheit : - - - - -	Front extension: - - - - -	Extensión delant : - - - - -	Prolungamento ant : - - - - -
8	D 741-58 D 741-58 A	1 1	G. D.	Tôle : -	Blech : -	Closing panel: -	Chapa : -	Lamiera : -
9	D 741-59 D 741-59 A	1 1	G. D.	Tôle de longeronnet AV : -	Blech f. vord. Ausleger : -	Panel for sidemember: -	Chapa de larguero delant : -	Lamiera del longherone ant : -
10	DX 741-97 DX 741-99 A	1	Ch —20° C.	Tole avec prise d'échappement. Tôle.	Blech m. Auslassanschluss. Blech.	Panel with exhaust outlet. Panel.	Chapa con toma de escape. Chapa.	Lamiera con presa scarico. Lamiera.
11	DS 741-100 DX 741-100	1 1	G. D.	Longeronnet avec renfort : -	Ausleger m. Verstärkung : -	Sidemember with reinforce: -	Larguero con refuerzo : -	Longherone con rinforzo : -
12	DX 741-110 DX 741-110 A	1 1	G. D.	Renfort de liaison : -	Verstärk. f. Verbindung : -	Connecting reinforcement: -	Refuero de unión : -	Rinforzo di collegamento : -

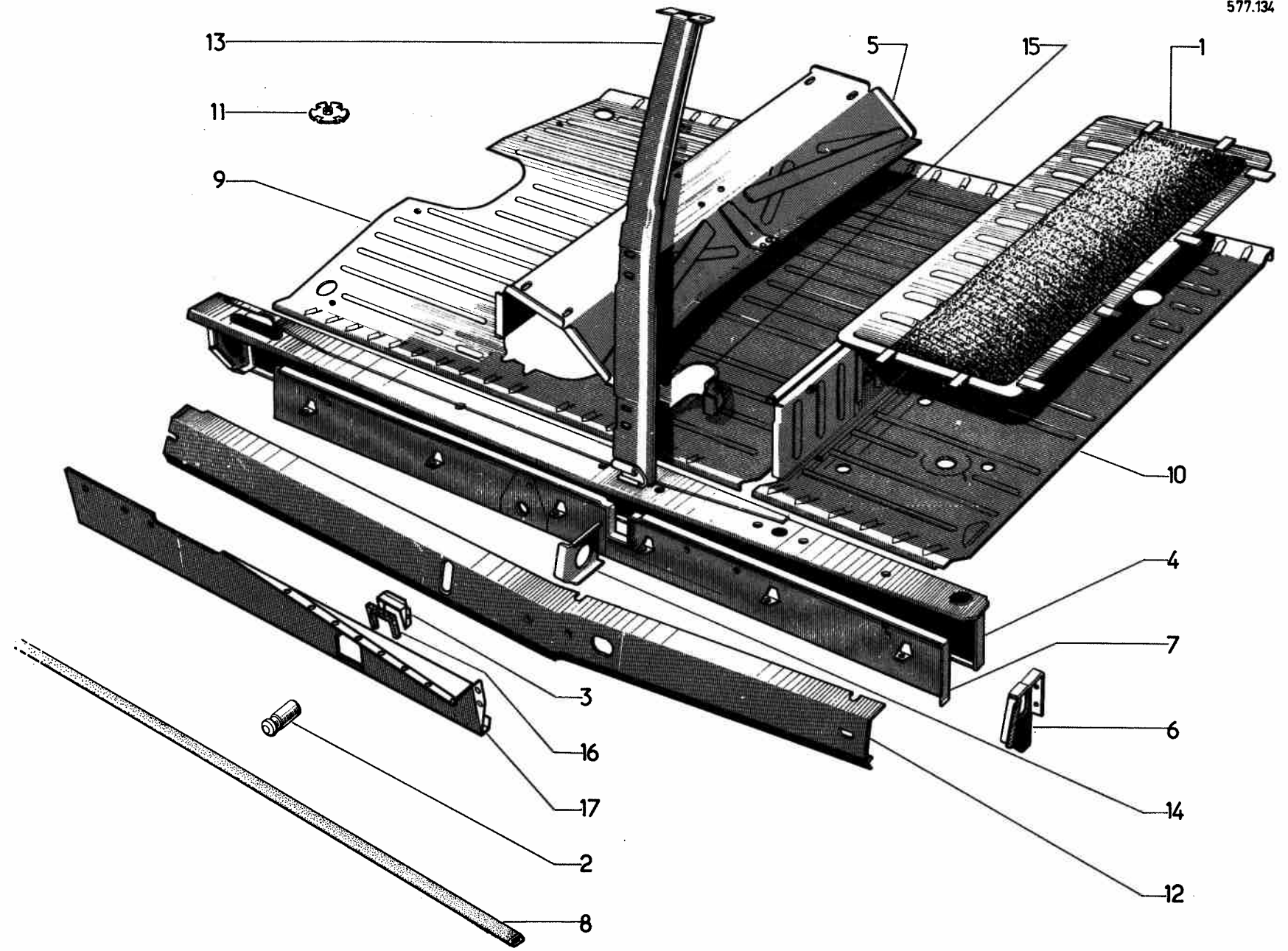
I	NUMÉROS	K	T.T.	Unit AV de caisson Entraxe de fixation de pare-chocs : 110 (Suite)	Vord. Wagenkasten Bef.-Abstand der Stoss- Stange : 110 (Forts.)	Front unit of body Distance between securing centres for bumper : 110 (Cont.)	Unidad delant. de caja Entre ejes de fijación de parachoques : 110 (Cont.)	Corpo ant. scocca Interasse fissaggio paraurti : 110 (Cont.)
13	DS 853-84	2		Caoutchouc entre tôle et pare-chocs AV.	Gummi zw. Blech und Stossstange.	Rubber for front bumper.	Caucho entre chapa y parachoques.	Gomma fra lamiera e paraurti ant.
14	DX 853-87 DX 853-87 A	1 1	G. D.	Tôle avec renfort : -	Blech m. Verstärkung : -	Panel with reinforcement: -	Chapa con refuerzo : -	Lamiera con rinforzo : -
15	DX 853-99 B DX 853-99 C	1 1	Entr. 430. Entr. 430 - <u>USA</u>	Tôle d'habillage. Tôle d'habillage avec 2 Ø pour clignotants.	Verkleidungsblech. Verkleidungsblech m. 2 Ø f. Blinker.	Finishing panel. Finishing panel with 2 Ø for direction lights.	Chapa de revestimiento. Chapa de revestimiento con 2 agujeros para luces intermit.	Lamiera rivestimento. Lamiera rivestimento con 2 fori per indicat. direzione.
	ZD 9029 530 U	20	TH 5 × 16.	Vis de tôle de fermeture.	Schraube f. Verschlussblech.	Screw for closing panel.	Tornillo de chapa de cierre.	Vite per lamiera di chiusura.
	ZU 9048 330 U	4	TH 7 × 15.	Vis de traverse AV.	Schraube f. vord. Traverse.	Screw for crossmember.	Tornillo de traviesa delant.	Vite per traversa ant.
		2	TH 7 × 15.	Vis de tôle de fermeture.	Schraube f. Verschlussblech.	Screw for closing panel.	Tornillo de chapa de cierre.	Vite lamiera chiusura.
	ZD 9233 400 U	14	Cr 5,2 × 9,4.	Rondelle de tôle de fermeture.	Scheibe f. Verschlussblech.	Washer.	Arandela de chapa de cierre.	Rondella lamiera chiusura.
	ZD 9248 900 U	2	H 7 × 100.	Écrou de tôle de fermeture.	Mutter f. Verschlussblech.	Nut.	Tuerca de chapa de cierre.	Dado lamiera chiusura.
	ZD 9251 400 U	4	7,3 × 12.	Rondelle de traverse.	Scheibe f. Traverse.	Washer for crossmember.	Arandela de traviesa.	Rondella per traversa.
	ZD 9275 100 U	4	TR 4,85 × 12,7.	Vis de tôle d'habillage.	Schraube f. Verkl.-Blech.	Screw for finishing panel.	Tornillo de chapa revest.	Vite per lamiera rivestimento.
	ZD 9276 200 U	4	7,5 × 20 × 2.	Rondelle de traverse.	Scheibe f. Traverse.	Washer for crossmember.	Arandela de traviesa.	Rondella per traversa.
	ZC 9615 745 U	4		Écrou clip de tôle d'habillage.	Clips-Mutter f. Verkl.-Blech.	Nut-clip for finishing panel.	Tuerca-clip de chapa revest.	Graffetta per vite lamiera rivest.
	ZC 9619 133 U	20	5,25 × 15 × 1,5.	Rondelle de tôle de fermeture.	Scheibe f. Abschlussblech.	Washer for closing panel.	Arandela de chapa de cierre.	Rondella lamiera chiusura.



<http://bk23.free.fr/>

I	NUMÉROS	K	T.T.	Éléments de carrosserie Partie avant	Karosserieteile Vorderer Wagenteil	Body elements Front part	Elementos de carroceria Parte delantera	Elementi carrozzeria Parte ant.
1	DX 008-198-A DX 008-199 A	1 1	D à G. D à D.	Tablier avec tablette et traverse :	Spritzwand m. Windf.-Blech u. Traverse :	Scuttle with shelf and crossmember:	Salpicadero con tablilla y trav :	Paratia con tavoletta e traversa:
2	DW 643-113 DW 643-113 A	1 1	G. D.	Cloison entre conduit et tablette :	Wand zw. Schacht und Windf.-Blech :	Partition between duct and shelf:	Tabique entre conducto y tablilla :	Lamiera tra condotto e tavoletta :
3	DX 812-72 DX 812-72 A	1 1	G sup. D sup.	Tôle de fermeture de pied :	Abschlussblech am Wagenpfosten :	Closing panel for pillar:	Chapa de cierre de pie :	Lamiera chiusura montante :
4	D 812-73	1	G sup.	Tôle de fermeture inter. de pied :	Inneres Abschlussbl. am Wagenpfosten :	Closing panel, inner:	Chapa de cierre int. de pie :	Lamiera chiusura int. montante:
5	D 812-73 A	1	D sup.	-	-	-	-	-
6	D 812-88 D 812-88 A	1 1	G inf. D inf.	Pied :	Wagenpfosten :	Pillar:	Pie :	Montante :
7	D 812-90	1	G sup.	-	-	-	-	-
8	D 812-90 A	1	D sup.	-	-	-	-	-
9	DX 812-255 A DX 812-256 A	1 1	G. D.	Patte sup. nue :	Obere Lasche, o. Ausrüstung :	Upper lug, only:	Pata sup. desnuda :	Staffa super. nuda :
10	DM 814-64 D 814-88 A	1 1	G. D.	Gousset de pied : - avec trou pour canalisation. - sans trou pour canalisation.	Winkelblech f. Wagenpfosten : - m. Bohr. f. Leitung. - o. Bohr. f. Leitung.	Gusset for pillar: - with hole for piping. - without hole.	Escuadra de pie : - con agujero para tuberia. - sin agujero para tuberia.	Rinforzo per montante : - con foro per canalizzazione. - senza foro per canalizzazione.
11	DX 822-2 A DX 822-2 B	1 1	D à G. D à G.	Tôle latérale d'auvent, côté G. Tôle latérale d'auvent, côté D.	Spritzblech, linke Seite. Spritzblech, rechte Seite.	Panel for scuttle, L.H. side. Panel for scuttle, R.H. side.	Chapa lateral isq. Chapa lateral der.	Lamiera laterale lato S. Lamiera laterale lato D.
	DX 822-202 A DX 822-203 A	1 1	D à D. D à D.	Tôle latérale d'auvent, côté G. Tôle latérale d'auvent, côté D.	Spritzblech, linke Seite. Spritzblech, rechte Seite.	Panel for scuttle, L.H. side. Panel for scuttle, R.H. side.	Chapa lateral isq. Chapa lateral der.	Lamiera laterale lato S. Lamiera laterale lato D.
12	DS 822-3	1	2 ∅ entr. 556.	Tôle de dôme.	Oberes Spritzblech.	Top panel.	Chapa superior.	Lamiera super. cappa.

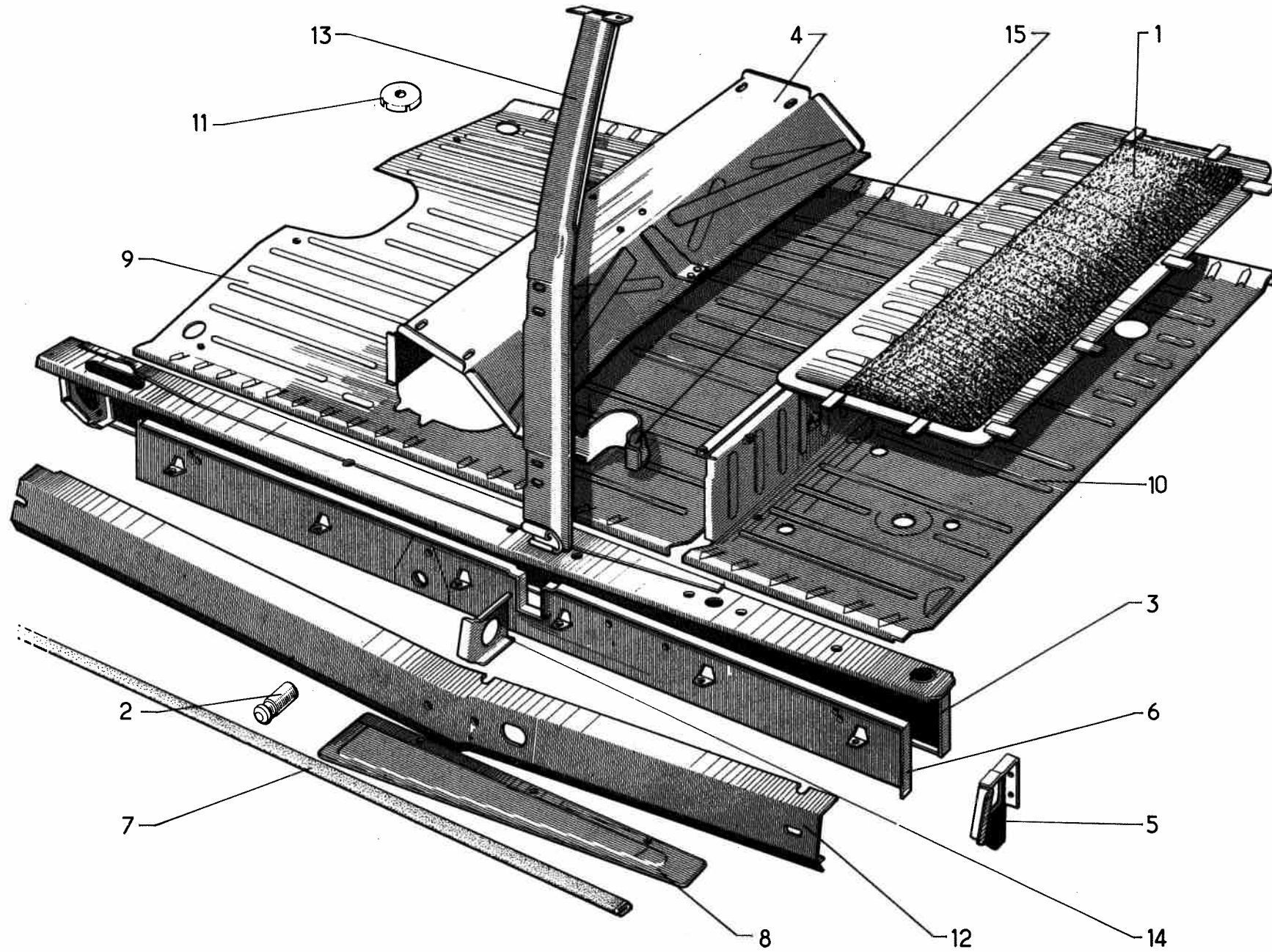
I	NUMÉROS	K	T.T.	Éléments de carrosserie Partie avant (Suite)	Karosserieteile Vorderer Wagenteil (Forts.)	Body elements Front part (Cont.)	Elementos de carroceria Parte delantera (Cont.)	Elementi carrozzeria Parte ant. (Cont.)
13	DS 831-1 A	1	DX - DJ - DY - DJF - DLF. D à G.	Plancher nu de pédale de frein.	Pedalblech o. Ausrüst. für Bremsen.	Brake panel, only.	Piso (desnudo) de pedal de freno.	Pianale nudo per pedale freno
	DM 831-97 A	1	DV - DT - DJF - DLF. D à G.	Plancher de pédale d'accélérateur.	Pedalboden f. Gaspedal.	Accelerator panel.	Piso de pedal de acelerador.	Pianale per pedale acceleratore.
14			DX - DJ - DXF - DYF.	Tôle garnie de logement moteur :	Bezog. Blech f. Motorlagerung :	Panel with trimming:	Chapa guarn. de alojam. motor:	Lamiera guarnita alloggiamento motore :
	DX 833-66	1	G - D à G.	-	-	-	-	-
	DX 833-66 A	1	G - D à D.	-	-	-	-	-
15	DX 833-66 J	1	D - Ch. - 15° D à G.	Tôle garnie de logement moteur:	Bezog. Blech f. Motorlagerung :	Panel with trimming:	Chapa guarn. de aloj. motor:	Lamiera guarn. allog. motore :
	DX 833-66 I	1	D - D à D.	-	-	-	-	-
	DX 833-267 A	1	D - D à G.	-	-	-	-	-
16	DX 833-163	1	DX - DJ - DXF - D à G.	Flasque garni de tôle logement moteur.	Flansch f. Blech der Motorlagerung.	Panel with trimming.	Brida guarn. de alojam. motor.	Lam. laterale guarnita per allog. mot.
17	DX 851-183	4		Bouchon sur broche.	Stopfen f. Einstellzapfen.	Rubber plug.	Tapón sobre pasador.	Tappo.
18	D 961-75	1	G.	Encadrement de pare-brise.	Einfassung f. Windschutzscheibe.	Windscreen framing.	Marco de parabrisas.	Quadro parabrezza.
19	D 961-75 A	1	D.					
20	DS 961-189 A	1		Renfort de pare-brise.	Verstärkung für Windschutzscheibe.	Reinforcement.	Refuerzo de parabrisas.	Rinforzo parabrezza.
	ZD 9028 300 U	9	TH 5 × 14.	Vis.	Schraube f. Füllbleche.	Screw for panel.	Tornillo de chapas guarn.	Vite per lamiera.
	ZD 9028 530 U	1	TH 5 × 25.					
	ZD 9233 400 U	10	Cr 5 × 9.	Rondelle.	Scheibe.	Washer.	Arandela.	Rondella.
	ZC 9613 022 U	4		Bouchon sur pied.	Stopfen a. Wagenpfosten.	Plug for pillar.	Tapón sobre pie.	Tappo sul montante.
	ZC 9619 089 U	10	5,5 × 20 × 1.	Rondelle.	Scheibe.	Washer.	Arandela.	Rondella.



<http://bk23.free.fr/>

I	NUMÉROS	K	BERLINE	Éléments de carrosserie Partie centrale	Karosserieteile Mittelteil	Body elements Centre part	Elementos de carroceria Parte central	Elementi carrozzeria Parte centrale
1	DX 175-16 A	1		Trappe d'accès au réservoir.	Montageklappe f. Tank.	Access cover for tank.	Tapa del acceso al depósito.	Sportello accesso al serbatoio.
2	D 622-8	2		Piton d'accrochage de béquille.	Einhängzapfen f. Stütze.	Stud for jacking stand.	Tetón de enganche del soporte.	Asta aggancio puntello.
3	D 622-100	1		Tôle de protection de passage de cric.	Abschirmblech f. Durchgang der Stütze.	Protector for stand recess.	Chapa de paso del soporte.	Lamiera protez. passaggio cricco.
4	D 743-1	1	G - T.T. sauf CAB.	Longeron et longeronnet assemblés :	Längsträger m. Ausleger :	Sidemember assy:	Larguero con forro :	Longheroni assiemati :
	D 743-1 A	1	D - T.T. sauf CAB.	-	-	-	-	-
	DVB 743-1	1	G - DX CAB - L 1,695. e 2. 1 Ø 22,5.	-	-	-	-	-
	DVB 743-1 A	1	D - DX CAB - L 1,695. e 2. 1 Ø 50.	-	-	-	-	-
	DX 743-1 D	1	D - USA D à G.	-	-	-	-	-
	DX 743-1 E	1	G - USA D à G.	-	-	-	-	-
5	DS 743-2	1	L 1,260 - 2,447.	Traverse sous siège AV.	Traverse unter Vordersitz.	Crossmember under front seat.	Traviesa bajo asiento del.	Traversa sotto sedile ant.
6	DS 743-77	1	G.	Tôle de longeron sur pied AR:	Blech f. Längsträger a. hint. Pfst :	Closing panel on rear pillar:	Chapa de forro en pie tras :	Lamiera per longh. sul mont. post :
	DS 743-77 A	1	D.	-	-	-	-	-
7	D 743-87	1	G.	Double de longeron milieu :	Füllblech f. mittl. Längsträger:	Lining:	Forro de larguero medio :	Rinforzo inter. per longh. cent:
	D 743-87 A	1	D.	-	-	-	-	-
	DF 743-87	1	G - DX CAB.	Double de longeron milieu avec renfort :	Füllblech f. mittl. Längstr. m. Verstärkung :	Lining with reinforcement.	Forro de larguero medio con refuerzo :	Rinforzo inter. per longh cent con rinforzo :
	DF 743-87 A	1	D - DX CAB.	-	-	-	-	-
8	D 743-90	2	L 1,860. DV-DT.	Caoutchouc de tôle de fermeture :	Gummi f. Abschlussblech :	Rubber strip:	Caucho de chapa de cierre :	Guarn. di gomma per lam. chiusura :
	D 743-91	4	L 954.	-	-	-	-	-
9	DX 744-2	1		Plancher central de caisson.	Mittleres Bodenblech.	Floor, central.	Piso central de caja.	Pianale centrale scocca.
10	DX 744-3	1		Planche à talons.	Stufenblech.	Heelboard.	Plancha de tacones.	Pianale a talloni.
11	DX 744-126	2		Obturbateur de plancher.	Stopfen f. Bodenblech.	Rubber obturator.	Obturador de piso.	Otturatore pianale.
12	D 811-2 A	1	D.	Brancard de bas de caisse :	Wagenkasten-Unterzug :	Sidemember:	Vara bajo caja :	Rinforzo per infer. scocca:
	DM 811-2	1	G.	-	-	-	-	-

I	NUMÉROS	K	BERLINE	Éléments de carrosserie Partie centrale (Suite)	Karosserieteile Mittelteil (Forts.)	Body elements Centre part (Cont.)	Elementos de carroceria Parte central (Cont.)	Elementi carrozzeria Parte centrale (Cont.)
13	DX 812-1 B DX 812-1 C DX 812-2 B DX 812-2 C	1 1 1 1	G - D à G. G - D à D. D - D à G. D - D à D.	Pied milieu : - - -	Mittelpfosten : - - -	Centre pillar: - - -	Pie central : - - -	Montante centrale : - - -
14	D 814-95 D 814-95 A	2 2	AV G - AR D. AV D - AR G.	Gousset de liaison de brancard : -	Stützwinkel f. Unterzug : -	Gusset for sidemember: -	Escuadra de juntura de vara: -	Rinforzo di collegamenti : -
15	D 814-97 D 814-97 A	1 1	G inf. D inf.	Renfort de pied milieu : -	Verstärk. f. Mittelpfosten : -	Reinforcement : -	Refuerzo de pie central : -	Rinforzo montante centrale : -
16	DS 853-60	12	L 80.	Caoutchouc entre doublure et tôle.	Gummi zw. Füllblech u. Blech.	Rubber between lining and panel.	Caucho entre forro y chapa:	Guarn. di gomma fra rinf. e. lamiera.
17	DM 743-98 DS 853-62 D DS 853-62 E DS 853-63 D DS 853-63 E	4 1 1 1 1	L 954 - DV - DT. G AR (sauf DV - DT). D AR (sauf DV - DT). G AV (sauf DV - DT). D AV (sauf DV - DT).	Tôle de fermeture amovible de longeron. Tôle de finition sous brancard de bas de caisse : - - -	Abschlussblech f. Längsträger. Abschlussblech unter Unterzug: - - -	Closing panel. Finishing panel: - - -	Chapa de cierre amovible de larguero. Chapa de remate bajo vara del bajo de caja : - - -	Lamiera chiusura amovibile. Lamiera finitura sotto rinforzo scocca infer : - - -
				Fixation	Befestigung	Securing parts	Sujeción	Fissaggio
	ZD 9226 300 Z ZD 9275 600 U ZD 9276 800 U ZC 9613 018 U ZC 9615 715 U ZC 9615 719 U	19 4 19 10 12 4	TR 3,5 × 15,9. Ta. 3 × 10. 4,2 × 12 × 0,8. ∅ 11. ∅ 3,5.	Vis de tôle de brancard. Vis de tôle de finition. Rondelle de tôle de brancard. Obturateur. Écrou clip de tôle de fermeture. Écrou clip de tôle de finition.	Schraube f. Blech d. U'zuges. Schraube f. Abschlussblech. Scheibe f. Blech d. U'zuges. Verschlussstopfen. Clips-Mutter f. Abschlussblech. Clips-Mutter f. Abschlussblech.	Screw for closing panel. Screw for finishing panel. Washer f. sidemember plate. Obturator, plastic. Nut clip. Nut clip.	Tornillo de chapa de vara. Tornillo de chapa de remate. Arandela de chapa de vara. Obturator. Tuerca-clip de chapa de cierre. Tuerca-clip de chapa de remate.	Vite per lamiera. Vite per lamiera di finitura. Rondella di lamiera. Otturatore. Dado in gabbia per lamiera chiusura. Dado in gabbia per lamiera finitura.

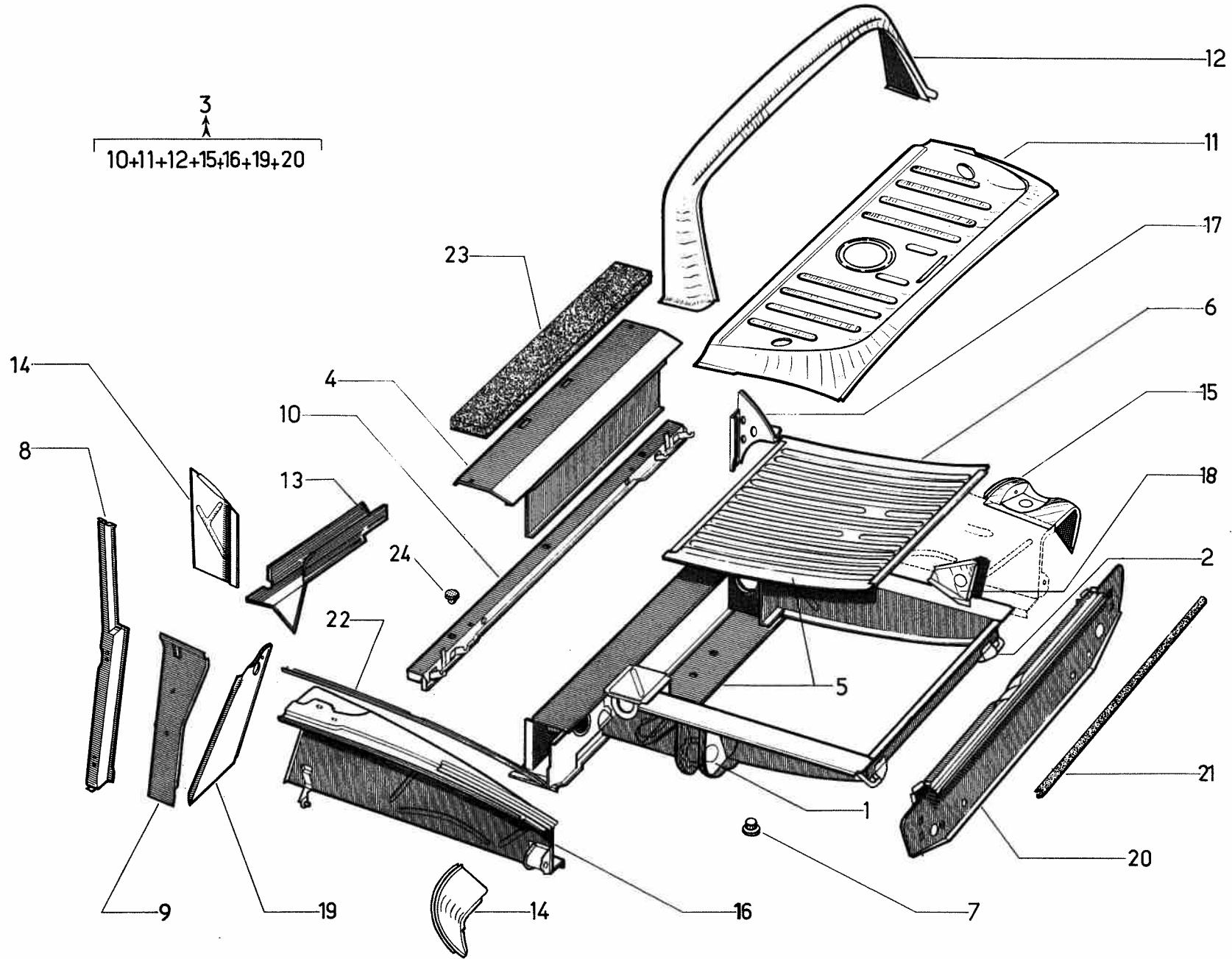


<http://bk23.free.fr/>

I	NUMÉROS	K	BREAK	Éléments de carrosserie Partie centrale	Karosserieteile Mittelteil	Body elements Centre part	Elementos de carrocería Parte central	Carrozzeria Parte centrale
1	DX 175-16 A	1	BREAK - A.B.C.	Trappe d'accès au réservoir.	Montageklappe f. Benzintank.	Access cover for tank.	Tapa de acceso al depósito.	Sportello serbatoio.
2	D 622-8	2		Piton d'accrochage de béquille.	Halter f. Radwechselstütze.	Stud for jacking stand.	Pitón de enganche del soporte.	Asta aggancio puntello.
3	DJB 743-1	1	G. BREAK - A.B.C. (USA)	Longeron avec renfort :	Längsträger m. Verstärkung :	Sidemember with reinforce:	Larguero con refuerzo :	Longherone con rinforzo :
	DJB 743-1 A	1	D. BREAK - A.B.C. (USA)	-	-	-	-	-
	DJF 743-1	1	G. BREAK - F. (USA)	-	-	-	-	-
	DJF 743-1 A	1	D. BREAK - F. (USA)	-	-	-	-	-
	DVB 743-1	1	G.	-	-	-	-	-
	DVB 743-1 A	1	D.	-	-	-	-	-
4	DS 743-2	1	L 1,260 - l 447.	Traverse sous siège AV.	Traverse unt. Vordersitz.	Crossmember under front seat.	Traviesa bajo asiento del.	Traversa sotto sedile ant.
5	DS 743-77	1	G.	Tôle de longeron sur pied AR :	Blech f. Längstr. a. hint. Pfosten :	Closing panel on rear pillar:	Chapa de larguero sobre pie tras:	Lamiera longh. su montante post :
	DS 743-77 A	1	D.	-	-	-	-	-
6	DF 743-87	1	G.	Doublure avec renfort de longeron milieu :	Füllblech m. Verstärk. f. mittl. Längstr :	Lining with reinforce:	Refuerzo de larguero central :	Rinforzo longherone centrale :
	DF 743-87 A	1	D.	-	-	-	-	-
7	D 743-90	1	L 1,860 m.	Caoutchouc de tôle de fermeture:	Gummi f. Abschlussblech :	Rubber strip:	Caucho de chapa de cierre :	Guarn. lamiera chiusura :
	D 743-91	4	L 954 mm.	-	-	-	-	-
8	DM 743-98	4	L 954.	Tôle amovible de longeron.	Abnehmbares Blech a. Längstr.	Closingpanel.	Chapa amovible de larg.	Lamiera amovible longherone.
9	DVB 744-2	1		Plancher central de caisson.	Mittleres Bodenblech.	Floor, central.	Piso central de caja.	Pianale centrale cassone.
10	DVF 744-3	1	BREAK - F.	Planche à talons :	Stufenblech :	Heelboard:	Plancha para tacones :	Pianale a tallone :
	DVB 744-3	1	BREAK - A.B.C.	-	-	-	-	-
11	DX 744-126	2		Obturbateur de plancher.	Stopfen f. Bodenblech.	Rubber obturator.	Obturador de piso.	Otturatore pianale.
12	D 811-2 A	1	D.	Brancard de bas de caisse.	Wagenkasten-Unterzug.	Sidemember.	Larg. inferior de caja.	Longherone est. scocca.
	DM 811-2	1	G.					
13	DX 812-1 B	1	G - D à G.	Pied milieu.	Mittelpfosten.	Centre pillar.	Pie medio.	Montante centrale.
	DX 812-1 C	1	G - D à D.	Pied milieu :	Mittelpfosten :	Centre pillar:	Pie medio :	Montante centrale :
	DX 812-2 B	1	D - D à G.	-	-	-	-	-
	DX 812-2 C	1	D - D à D.	-	-	-	-	-

I	NUMÉROS	K	BREAK	Éléments de carrosserie Partie centrale (Suite)	Karosserieteile Mittelteil (Forts.)	Body elements Centre part (Cont.)	Elementos de carrocería Parte central (Cont.)	Carrozzeria Parte centrale (Cont.)
14	D 814-95 D 814-95 A	2 2	AV G - AR D. AV D - AR G.	Gousset de liaison de brancard: -	Stützwinkel f. Unterzug : -	Gusset for sidemember: -	Consola de unión : -	Rinforzo collegamento : -
15	D 814-97 D 814-97 A	1 1	G inf. D inf.	Renfort de pied milieu : -	Verstärk. f. Mittelposten : -	Reinforcement: -	Refuerzo de pie medio : -	Rinforzo montante centr : -
				Fixation	Befestigung	Securing parts	Fijación	Fissaggio
	ZD 9226 300 U ZD 9276 800 U ZC 9615 715 U ZC 9613 018 U	6 6 6 10	TR 3,5 × 15,9. 4,2 × 12 × 0,8. ∅ 3,5.	Vis de tôle de fermeture. Rondelle de tôle de fermeture. Écrou clip de tôle de fermeture. Obturateur.	Schraube f. Abschlussblech. Scheibe f. Abschlussblech. Clips-Mutter f. Abschlussblech. Stopfen.	Screw for closing panel. Washer. Nut clip. Obturator, plastic.	Tornillo de chapa de cierre. Arandela de chapa de cierre. Tuerca clip de chapa de cierre. Obturator.	Vite lamiera chiusura. Rondella lamiera chiusura. Dado lamiera chiusura. Otturatore.

577.136

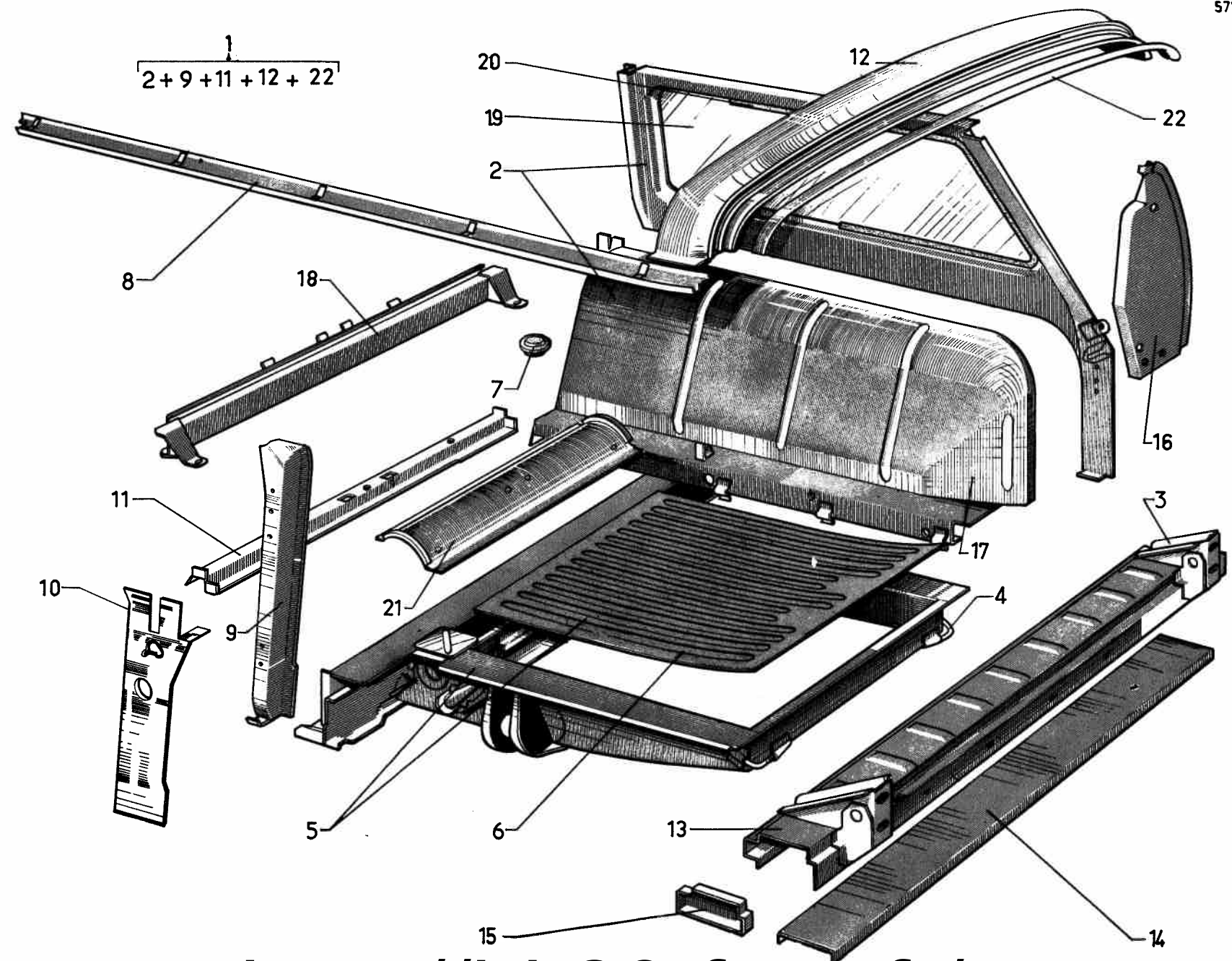


<http://bk23.free.fr/>

I	NUMÉROS	K	BERLINE	Éléments de carrosserie Partie AR	Karosserieteile Hinterer Wagenteil	Body elements Rear part	Elementos de carrocería Parte trasera	Elementi scocca Parte post.
1	D 615-88 D 615-88 A	1 1	G. D.	Support de pare-chocs.	Träger f. Stossstangen.	Bumper bracket.	Soporte de parachoques.	Supporto paraurti.
2	D 623-87	2		Boucle de remorquage.	Abschleppvorrichtung.	Towing bow.	Anillo de remolque.	Occhiello di traino.
3	DS 8-09 B DX 8-09 A DX 008-038 A	1 1 1	CAB. <u>USA</u>	Unit AR de caisse.	Hintere Wagenkasteneinheit.	Unit, rear, for body.	Unit tras. de caja (major).	Corpo post. scocca.
4	DM 435-139	1		Tôle de protection.	Abschirmblech.	Protection panel.	Chapa de protección.	Lamiera di protezione.
5	DX 742-01 C	1		Unit AR de caisson avec encoches.	Hint. Wagenkasteneinheit m. Aussparung.	Unit for caisson, with notches.	Unit tras. de caja (minor).	Pinza post. del corpo scocca con tacche.
6	D 742-97	1		Tôle de fond de coffre.	Bodenblech f. Kofferraum.	Boot floor panel.	Chapa de fondo de maleta.	Lamiera per fondo cofano Baule.
7	DS 744-128 DS 744-129	2 12	∅ 36 - e. 9. ∅ 30 - h. 17.	Obturateur de coffre. Obturateur de plancher.	Verschlussstopf. für Kofferraumbod. Verschlussstopf. f. Wagenboden	Sealing plug for boot. Sealing plug for floor.	Obturador de maleta. Obturador de piso.	Otturatore del cofano baule. Otturatore del pianale.
8	D 812-2 D 812-2 A DS 812-2 DS 812-2 A	1 1 1 1	G. D. G - DX - CAB. D - DX - CAB.	Pied AR de caisse.	Hinterer Wagenpfosten.	Rear pillar for body.	Pie tras. de caja.	Montante post. scocca.
9	D 812-79 D 812-79 A	1 1	inf. G. inf. D.	Tôle de fermeture de pied AR.	Verschl.-Blech f. hinteren Wagenpfosten.	Closing panel for pillar.	Chapa de cierre de pie tras.	Lamiera di chiusura montante post.
10	D 813-3	1	inf. AR.	Traverse de caisse.	Traverse.	Crossmember.	Traviesa de caja.	Traversa di scocca.
11	DS 813-4 A	1	AR.	Traverse et tôle de tablette.	Traverse u. Blech f. Rückfenster	Crossmember and shelf.	Traviesa y chapa de tablilla.	Traversa e tavoletta.
12	D 813-9	1	sup. AR.	Traverse de caisse.	Traverse.	Crossmember.	Traviesa de caja.	Traversa della scocca.
13	D 814-93 D 814-93 A	1 1	G. D.	Gousset de liaison pied AR et passage de roue : -	Verbindungswinkel zw. hint. Pfst. u. Radkasten : -	Conection gusset betw. rear pillar a. wheel arch: -	Escuadra de juntura entre pie tras. y paso de rueda : -	Rinforzo collegamento mont. post. e passaggio ruota : -

I	NUMÉROS	K	BERLINE	Éléments de carrosserie Partie AR (Suite)	Karosserieteile Hinterer Wagenteil (Forts.)	Body elements Rear part (Cont.)	Elementos de carrocería Parte trasera (Cont.)	Elementi scocca Parte post. (Cont.)
14	D 821-55	1	G.	Doublure de panneau de custode.	Füllblech.	Lining for quarter panel.	Forro de panel de custodia.	Fianchetto inter. pannello.
	D 821-55 A	1	D.					
15	D 821-73	1	AR G.	Tôle de liaison.	Verbindungsblech.	Connecting panel.	Chapa de unión.	Lamiera per collegamento.
	D 821-73 A	1	AR D.					
16	D 821-74	1	AR G.	Passage de roue avec bossage.	Radkasten, m. Wulst.	Wheel arch with boss.	Paso de rueda.	Passaggio ruota.
	D 821-74 A	1	AR D.					
17	D 821-75	1	G.	Gousset, de tablette AR.	Winkelblech f. Hutablage.	Gusset for shelf.	Escuadra de tablilla tras.	Rinforzo per tavoletta post.
	D 821-75 A	1	D.					
18	D 821-91	1	G.	Gousset de passage de roue.	Winkelblech f. Radkasten.	Gusset for wheel arch.	Escuadrada de paso de rueda.	Rinforzo per passaggio ruota.
	D 821-91 A	1	D.					
19	DX 821-94	1	G. 1 ø 54,5.	→ 9-69 Tôle de fermeture AV de passage de roue :	Vord. Abschlussbl. für Radkasten :	Closing panel for wheel arch:	Chapa de cierre delant. de paso de rueda :	Lamiera per chius. ant. passaggio ruota :
	DX 821-94 A	1	D. 1 ø 54,5.	→ 9-69 -	-	-	-	-
	D 821-94	1	G.	→ 9/69				
	D 821-94 A	1	D.	→ 9/69				
20	DS 823-1 A	1	CAB.	Panneau AR sans sertissage de garniture.	Hint. Blech o. Bördelung f. Garnit.	Panel without trimming crimp.	Panel tras. sin encajadura de guarn.	Pannello post. senza graffatura per guarnizione.
	DS 823-1 B	1		Panneau AR avec sertissage de garniture.	Hint. Blech m. Bördelung f. Garnit.	Panel with trimming crimp.	Panel tras. con encajadura de guarn.	Pannello post. con graffatura per guarnizione.
21	DS 844-114	2	L 550.	Profilé d'entrée de porte :	Abschlussprofil f. Tür :	Plastic strip on boot entry:	Perfil de entrada de puerta :	Profilo entrata portiera :
	DS 844-115	1	sup. L 1.330.	-	-	-	-	-
	DS 844-116	1	inf. L 1.000.	-	-	-	-	-
22	D 851-124	1	sup. AR G L 838.	Sertissage d'aile sur passage de roue :	Klemmblech f. Kotfl. am Radkast :	Closing strip on wheel arch:	Encajadura de aleta sobre paso de rueda :	Graffatura parafango sul pass. ruota :
	D 851-124 A	1	sup. AR D L 670.	-	-	-	-	-
23	DX 989-96	1		Garniture feutre pour tôle de protection.	Filzgarnitur f. Abschirmblech.	Felt lining for protection panel.	Guarnición de fieltro para chapa protección.	Guarn. di feltro per lamier protez.
24	ZC 613.024 U	10	ø 10.	Obturateur sur doublure de traverse.	Stopfen an Traversenfüllblech.	Obturator on crossmember.	Obtur. de forro.	Otturatore per traversa.

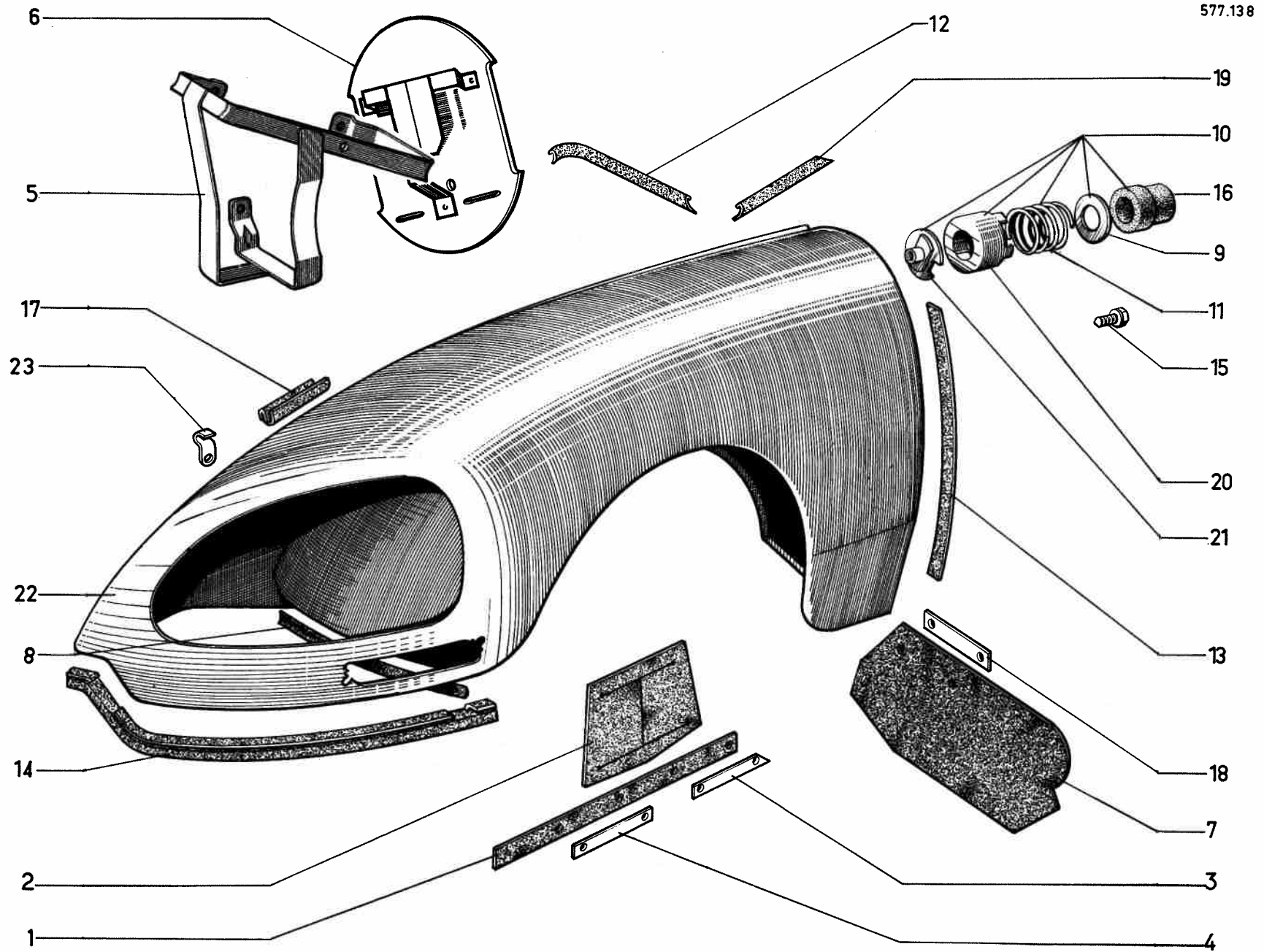
577.137



<http://bk23.free.fr/>

I	NUMÉROS	K	BREAK	Éléments de carrosserie Partie AR	Karosserietelle Hinterer Wagenteil	Body elements Rear part	Elementos de carrocería Parte trasera	Elementi carrozzeria Parte post.
1	DVF 8-09	1		Unit AR de caisse.	Hint. Wagenkasteneinheit.	Body unit, rear.	Unit tras. de caja (mayor).	Corpo post. scocca.
2	DJF 8-2	1	G - <u>USA</u>	Panneau de custode, passage de roue et rallonge de brancard.	Schalblech, Radkasten und Verläng. f. Wagenkastenunterzug.	Quarter panel, wheel arch and rail.	Panel de custodia, paso de rueda y alargadera de vara.	Pannello custodia, passaggio ruota e prolunga rinforzo.
	DJF 8-3	1	D - <u>USA</u>					
	DVF 8-2	1	G.					
	DVF 8-2 A	1	D.					
3	DF 615-88	2	AR.	Support de pare-chocs.	Träger f. Stosstange.	Bumper bracket.	Soporte de parachoques.	Supporto paraurti.
	DF 851-159	2	AR.	Support d'aile.	Träger f. Kotflügel.	Wing bracket.	Soporte de aleta.	Supporto parafangio.
4	D 623-87	2		Boucle de remorquage.	Abschleppvorrichtung.	Towing bow.	Gancho de remorque.	Gancio di traino.
5	DJB 742-01	1	BREAK - A.B.C.	Unit AR de caisson.	Hint. Wagenkasteneinheit.	Unit, rear, for caisson.	Unit tras. de caja (minor).	Corpo post.
	DJF 742-01	1	BREAK - F.					
6	D 742-97	1	BREAK - A.B.C.	Tôle de coffre.	Bodenblech f. Kofferraum.	Boot panel.	Chapa de maleta.	Lamiera cofano.
	DF 742-97	1	BREAK - F.					
7	DS 744-128	2	∅ 36 - e. 9.	Bouchon.	Stopfen.	Sealing plug.	Tapón.	Tappo.
	DS 744-129	12	∅ 30 - h 17.	Bouchon conique.	Stopfen, konisch.	Sealing plug, conical.	Tapón conico.	Tappo conico.
	ZC 9613 018 U	6	∅ 15 - h 15.	Bouchon de plancher.	Stopfen f. Bodenblech.	Sealing plug for floor.	Tapón de piso.	Tappo per pianale.
	ZC 9613 024 U	10	∅ 10 - h 10.	Bouchon de traverse AV.	Stopfen f. vord. Traverse.	Sealing plug for front crossmember.	Tapón de traviesa del.	Tappo per traversa ant.
8	DVF 811-75	1	G.	Rallonge de brancard.	Verlängerung f. Unterzug.	Extension rail.	Alargadera de vara.	Prolunga per rinforzo.
	DVF 811-86	1	D.					
9	DF 812-57	1	G AR.	Pied AR.	Hint. Wagenpfosten.	Rear pillar.	Pie tras.	Montante post.
	DF 812-57 A	1	D AR.					
10	DVF 812-71	1	G.	Tôle de fermeture.	Verschlussblech.	Closing plate.	Chapa de cierre.	Lamiera di chiusura.
	DVF 812-72	1	D.					
11	D 813-3	1	AV inf.	Traverse.	Traverse.	Crossmember.	Traviesa.	Traversa.
12	DF 813-9	1	AR sup.					
13	DF 813-50	1	AR inf.					

I	NUMÉROS	K	BREAK	Éléments de carrosserie Partie AR (Suite)	Karosserieteile Hinterer Wagenteil (Forts.)	Body elements Rear part (Cont.)	Elementos de carrocería Parte trasera (Cont.)	Elementi carrozzeria Parte post (Cont.)
14	DF 813-101	1	AR inf.	Tôle de traverse.	Blech f. Traverse.	Panel.	Panel.	Lamiera per traversa.
15	DF 813-102	1	G inf.					
	DF 813-102 A	1	D inf.					
16	DF 821-73	1	G AR.	Tôle de passage de roue.	Blech f. Radkasten.	Panel for wheel arch.	Chapa de paso de rueda.	Lamiera passaggio ruota.
	DF 821-73 A	1	D AR.					
17	DF 821-74	1	G.	Passage de roue.	Radkasten.	Wheel arch.	Paso de rueda.	Passaggio ruota.
	DF 821-74 A	1	D.					
	DJF 821-74	1	G - <u>USA</u>					
	DJF 821-76	1	D - <u>USA</u>					
18	DB 923-20	1	BREAK - B.	Traverse AR de dossier.	Hint. Traverse f. Rückenlehne.	Crossmember for squab.	Traviesa tras. del respaldo.	Traversa post. per schienale.
19	DF 961-32 A	2	e. 6 - <u>USA</u>	Glace de custode,	Glas f. Schalblech.	Quarter glass.	Cristal de custodia.	Cristallo custodia.
	DF 961-32 B	2	e. 5.					
20	DF 961-33	2		Caoutchouc de custode :	Gummi f. Schalblech :	Sealing rubber:	Caucho de custodia :	Guarn. di gomma per custodia :
	DJF 961-33	2		→ 9-69 - noir.	- schwarz.	- black.	- negro.	- nera.
				→ 9-69 - gris.	- grau.	- grey.	- gris.	- grigia.
21	DB 982-48	1		Tôle entretoise d'Unit AR.	Zwischenblech.	Closing panel.	Chapa-separador de unit tras.	Lamiera distanziale per corpo post.
22	DF 988-87	1	Sup.	Profilé de traverse.	Profil f. Traverse.	Shaped strip.	Perfil de traviesa.	Profilo per traversa.

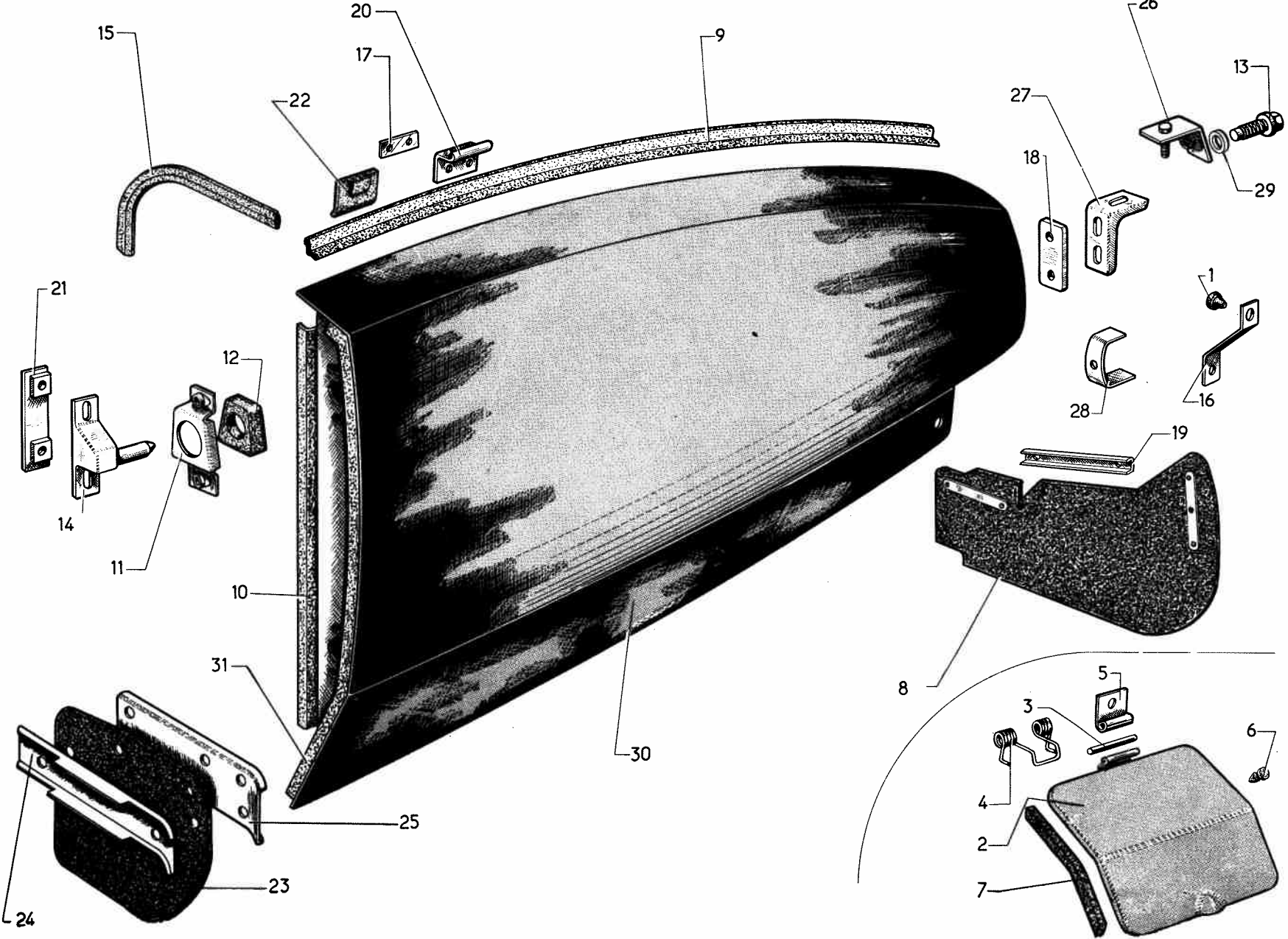


<http://bk23.free.fr/>

I	NUMÉROS	K	T.T.	Ailes AV	Vordere Kotflügel	Front wings	Aletas delanteras	Parafanghi ant.
1	DX 443-64	2	L 294.	Garniture de relais de direction.	Garnitur f. Lenkübertragung.	Strip for steering relay.	Guarnecido de relé de dirección.	Guarn. per rinvio dello sterzo.
2	DM 443-65	2						
3	DM 443-82	4	Entr. 61, AV.	Contreplaque de garniture.	Gegenblech f. Garnitur.	Plate for strip.	Contraplaca de guarnición.	Controplacca per guarnizione.
4	DM 443-84	4	Entr. 78, AR.					
5	DX 625-1	1		Support de bidon d'huile.	Träger f. Ölkanister.	Support for oil can.	Soporte del bidón de aceite.	Supporto per lattina olio.
6	DX 625-150 A	1	(IE)	Plaque support bidon d'huile.	Tragplatte f. Ölkanister.	Supp. plate f. oil can.	Placa de Sop. del bidón.	Placca supp. per lattina.
7	D 851-4	2	L 160.	Bavette.	Schmutzfänger.	Mudflap.	Faldilla guardabarros.	Paraspruzzi.
8	DS 851-57	2	AV L 365.	Garniture de doublure.	Verkleidungsgarnitur.	Strip for lining.	Guarnición de forro.	Guarn. per lamiera di chiusura.
	DS 851-83	2	AV L 180.	Caoutchouc de joue d'aile.	Gummi f. Kotflügelwange.	Rubber for wing flange.	Caucho del lado de aleta.	Guarn. di gomma per fianco parafango.
9	D 851-61	4	25 × 44.	Rondelle d'appui du ressort de broche.	Anlegscheibe f. Feder.	Washer for spring.	Arandela de apoyo del muelle de tacha de soporte.	Rondella d'appoggio della molla.
10	DS 851-62	4		Support réglable.	Kotflügelbefestigung.	Adjustable bracket.	Soporte regulable.	Supporto regolabile.
11	DS 851-63	4	∅ ext. 44.	Ressort de broche (4 spires).	Feder f. Kotfl.-Befest. (4 Wickl.).	Spring (4 coils).	Muelle de la tacha (4 esp.).	Molla (4 spire).
12	DX 851-79	1	G.	Garniture entre aile et caisson.	Garnitur zw. Kotfl. und Wagenkast.	Strip between wing and caisson.	Guarnición entre aleta y caja.	Guarn. tra parafango e scocca.
	DX 851-79 A	1	D.					
13	DX 851-83	2	AR L 239.	Caoutchouc de joue d'aile.	Gummi f. Kotflügelwange.	Rubber for wing flange.	Caucho del lado de aleta.	Guarn. di gomma per fianco parafango.
	DS 51-142 A	2		Caoutchouc entre aile et tôle latérale.	Gummi zw. Kotfl. und Seitenblech.	Rubber between wing and lateral panel.	Caucho entre aleta y chapa lateral.	Guarn. di gomma tra paraf. e lamiera lat.
14	DX 851-139	1	G.	Caoutchouc entre aile et pare-chocs.	Gummi zw. Kotfl. und Stosstange.	Rubber between wing and bumper.	Caucho entre aleta y parachoques.	Guarn. di gomma tra paraf. e paraurti.
	DX 851-139 A	1	D.					
15	DS 851-86	4	L 20.	Vis de support.	Schraube f. Träger.	Screw for bracket.	Tornillo de soporte.	Vite del supporto.
16	D 851-89	4		Caoutchouc de broche.	Befest - Gummikörper.	Rubber for peg.	Caucho de tacha.	Guarnizione.

I	NUMÉROS	K	T.T.	Ailes AV (Suite)	Vordere Kotflügel (Forts.)	Front wings (Cont.)	Aletas delanteras (Cont.)	Parafanghi ant. (Cont.)
17	DV 851-95	2		Butée caoutchouc entre aile et capot.	Gummianschlag zw. Kotfl. u. Motorhaube.	Rubber buffer.	Tope de caucho entre aleta y capó.	Reggispinta di gomma tra paraf. e. cofano.
	DX 851-95 B	2	L 1,255 m.	Bande caoutchouc entre aile et capot.	Gummistreifen zw. Kotfl. u. Motorhaube.	Rubber strip.	Banda de caucho entre aleta y capó.	Guarn. di gomma tra paraf. e. cofano.
18	D 851-113	2	26 × 80.	Plaquette de bavette.	Blechstreifen f. Schmutzfänger.	Plate for mudflap.	Plaqueta de faldilla.	Placchetta per paraspruzzi.
19	DX 851-132	2		Garniture entre aile et caisson.	Garnitur zw. Kotfl. u. Kasten.	Strip between wing and caisson.	Guarnición entre aleta y caja.	Guarn. tra parafango e. scocca.
20	DS 851-149	4		Support de centrage.	Blechkäfig f. Kotfl.-Befest.	Centring bracket.	Soporte de centrado.	Supporto di centraggio.
21	DS 851-151	4		Rondelle de support.	Führungsscheibe für Kotfl.-Befest.	Washer for bracket.	Arandela de soporte.	Rondella per supporto.
22	DX 851-360 B	1	G.	Aile AV.	Vorderer Kotflügel.	Wing, front.	Aleta delant.	Parafango ant.
	DX 851-361 B	1	D.					
23	DS 861-189	2		Patte de maintien.	Haltelasche.	Clip.	Pata de mantenimiento.	Staffa di ritegno.
	ZD 9029 530 U	3	TH 5 × 16.	Vis de support de bidon.	Schraube f. Träger d. Ölkanist.	Screw for can support.	Tornillo del soporte de bidón.	Vite per supporto lattina.
	ZD 9053 030 U	4	TH 9 × 22.	Vis de support d'aile.	Schraube f. Kotflügel.	Screw for wing.	Tornillo de sop. de aleta.	Vite per supporto parafango.
	ZD 9237 000 U	4	9 × 125.	Écrou d'aile.	Mutter f. Kotflügel.	Nut for wing.	Tuerca de aleta.	Dado per parafango.
	ZD 9238 900 U	4	Cr 9,5 × 16,5.	Rondelle d'aile.	Scheibe f. Kotflügel.	Washer for wing.	Arandela de aleta.	Rondella per parafango.
	ZD 9274 100 U	4	TR 4,85 × 9,5.	Vis de contreplaque.	Schraube f. Gegenblech.	Screw for plate.	Tornillo de contraplaca.	Vite per controplaccq.
	ZD 9276 300 U	4	7,5 × 30 × 2.	Rondelle de support.	Scheibe f. Träger.	Washer for bracket.	Arandela de soporte.	Rondella per supporto.
	ZD 9290 200 U	6	5,5 × 9.	Rondelle de support de bidon.	Scheibe f. Träger d. Ölkanist.	Washer for can support.	Arandela de soporte de bidón.	Rondella per supporto lattina.
	ZC 9618 745 U	20		Rivet P.O.P. de garniture.	POP-Niet f. Garnitur.	Rivet for trimming.	Remache «Pop» de guarn.	Rivetto «Pop» per guarnizione.
	ZC 9619 793 U	2		Agrafe pour caoutchouc :	Spange f. Gummi :	Clip for rubber:	Grapa para caucho:	Graffetta per guarn. di gomma :
	ZC 9619 817 U	14		- entre aile et capot.	- zw. Kotfl. u. Motorhaube.	- between wing and bonnet.	- entre aleta y capó.	- tra parafango e cofano motore.
		18		- entre aile et pare-chocs.	- zw. Kotfl. u. Stossstange.	- between wing and bumper.	- entre aleta y parachoques.	- tra parafango e paraurti.
		18		- entre aile et tôle latérale.	- zw. Kotfl. u. Seitenblech.	- on lateral panel	- entre aleta y chapa later.	- tra parafango e lamiera laterale.
	ZC 9619 838 U	4		- entre aile et pare-chocs.	- zw. Kotfl. u. Stossstange.	- between wing and bumper.	- ent. aleta y parachoques.	- tra parafango e paraurti.
	ZC 9618 755 U	18		- entre aile et capot.	- zw. Kotfl. u. Motorhaube.	- between wing and bonnet.	- ent. aleta y capó.	- tra parafango e cofano motore.

I	NUMÉROS	K	T.T.	Ailes AV (Suite)	Vordere Kotflügel (Forts.)	Front wings (Cont.)	Aletas delanteras (Cont.)	Parafanghi ant. (Cont.)
				Pièces spéciales CABRIOLET	Spezialteile KABRIOLETT	Special parts CABRIOLET	Piezas especiales CABRIOLET	Pezzi speciali CABRIOLET
	DS 854-42 B	1	AV G.	Profilé de bas de caisse.	Profil, unten.	Shaped piece for bottom of body.	Perfil de bajo de caja.	Profilo inf. scocca.
	DS 854-42 C	1	AV D.					
	DS 864-45 B	1	G.	Profilé d'enjolivement sur angle d'aile.	Zierprofil im Kotflügelwinkel.	Shaped embellisher on wing angle.	Perfil sobre angulo de aleta.	Profilo sull'angolo parafango.
	DS 854-45 C	1	D.					

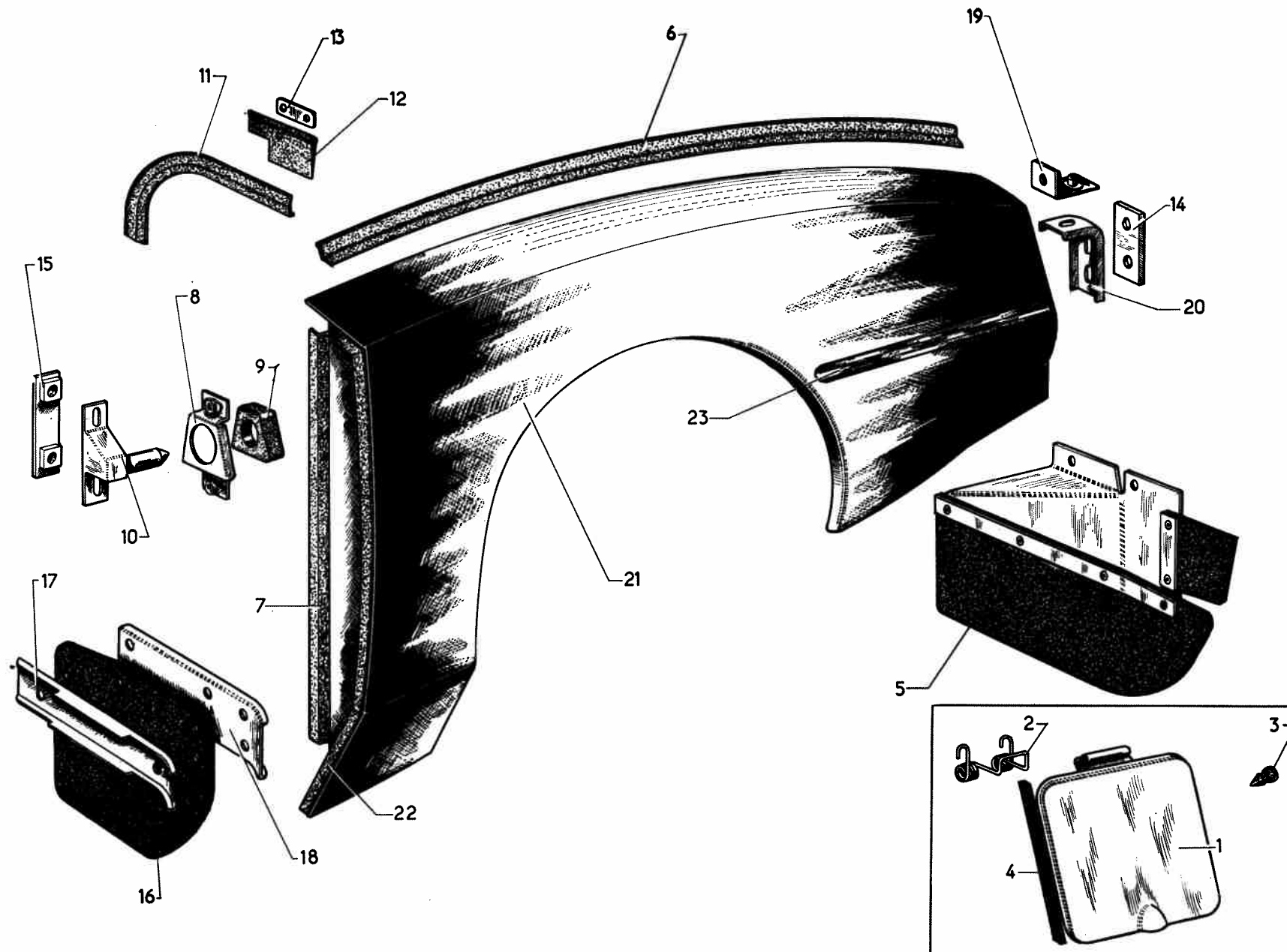


<http://bk23.free.fr/>

I	NUMÉROS	K	BERLINE	Ailes AR	Hintere Kotflügel	Rear wings	Aletas traseras	Parafanghi post.
1	A 615-84	2		Butée caoutchouc d'aile.	Gummianschlag f. Kotfl.	Rubber buffer.	Tope (de caucho) de aleta.	Reggispinta di gomma per paraf.
2	DS 175-2 B	1		Trappe d'accès à tubulure.	Klappe z. Tankeinfüllstutzen.	Lid for filler tube.	Tapa de acceso a tuberia.	Sportellino d'accesso bocchetone.
3	DS 175-73	1		Axe de trappe.	Befest.-Bolzen f. Klappe.	Spindle for lid.	Eje de tapa.	Perno per sportellino.
4	DS 175-86 B	1	L 44.	Ressort de trappe.	Feder f. Klappe.	Spring for lid.	Muelle de tapa.	Molla per sportellino.
5	DS 175-91	2		Charnière de trappe.	Scharnier f. Klappe.	Hinge for lid.	Bisagra de tapa.	Cerniera per sportellino.
6	D 175-92	2	L 14.	Butée caoutchouc de trappe.	Gummianschlag f. Klappe.	Rubber buffer.	Tope (de caucho) de tapa.	Reggispinta di gomma per sport.
7	DX 175-94 A	2	75 × 11 × 7,5.	Caoutchouc de trappe.	Gummidichtung f. Klappe.	Sealing rubber.	Caucho de tapa.	Guarn. di gomma per sportellino.
8	D 851-9	1	G - L 430.	Bavette d'aile.	Schmutzfänger.	Mudflap.	Faldilla guardabarros.	Paraspuzzi.
	D 851-9 A	1	D - L 430.					
9	D 851-51	2	sup. L 880.	Caoutchouc sur passage de roue.	Dichtgummi a. Radkasten.	Rubber on wheel arch.	Caucho sobre paso de rueda.	Guarn. di gomma sul passaggio ruota.
10	D 851-68	2		Caoutchouc sur tôle de fermeture.	Dichtgummi a. Abschlussblech.	Rubber on closing panel.	Caucho sobre chapa de cierre.	Guarn. di gomma sulla lamiera chiusura.
11	D 851-70	4		Support de centrage d'aile.	Blechkäfig f. Kotfl.-Befest.	Bracket centring wing.	Soporte de centrado de aleta.	Supporto centraggio parafango.
12	D 851-72	4	31 × 35 × 40.	Butée de centrage des broches.	Gummipuffer f. Zentrierung.	Rubber centring peg.	Tope de centrado de tachas.	Reggispinta di centraggio.
13	DX 851-77 A	2	L 24.	Vis de fixation d'aile.	Schraube z. Kotfl.-Befest.	Screw securing wing.	Tornillo de fijación de aleta.	Vite di fissaggio parafango.
14	DX 851-78	4		Broche.	Führungstift.	Peg.	Tacha.	Supporto.
15	D 851-81	1	G.	Caoutchouc entre aile et passage de roue.	Dichtgummi zw. Kotfl. u. Radkast.	Rubber on wheel arch.	Caucho entre aleta y paso de rueda.	Guarn. di gomma tra parafango e passaggio ruota.
	D 851-81 A	1	D.					
16	DS 851-85	2		Patte de butée.	Lasche f. Anschlag.	Support for buffer.	Pata de tope.	Staffa per reggispinta.
17	DS 851-94	2		Plaquette taraudée de patte.	Plakette m. Bohr. f. Lasche.	Plate, threaded.	Plaqueta atarrajada de pata.	Placchetta di sfaffa (per vite).
18	DS 851-100 A	2	85 × 50, 2 ∅, entr. 50.	Plaquette du support d'aile.	Platte f. Kotfl.-Träger.	Plate for wing bracket.	Plaqueta de soporte de aleta.	Placchetta supporto parafango.

I	NUMÉROS	K	BERLINE	Ailes AR (Suite)	Hintere Kotflügel (Forts.)	Rear wings (Cont.)	Aletas traseras (Cont.)	Parafanghi post. (Cont.)
19	D 851-110	2	L 190.	Renfort de bavette sur panneau AR.	Verstärk.-Schiene f. Schmutzf.	Reinforcement for mudflap.	Refuerzo de faldilla sobre panel tras.	Rinforzo paraspruzzi sul pannello post.
20	D 851-112	2	Sup. AR.	Patte de maintien d'aile.	Halteflasche f. Kotflügel.	Lug retaining wing.	Pata de aleta.	Staffa di ritegno parafango.
21	D 851-122	2		Plaquette de broche.	Halteblech f. Führungsstift.	Plate for peg.	Plaqueta de tacha.	Placchetta supporto.
22	D 851-126	2	25 × 40.	Caoutchouc d'étanchéité.	Dichtgummi.	Sealing rubber.	Caucho de estanq.	Guarn. di gomma di tenuta.
23	DF 851-127	2	AV.	Bavette.	Schmutzfänger.	Mudflap.	Faldilla.	Paraspruzzi.
24	DF 851-128	2	AV.	Tôle de bavette.	Blech f. Schmutzfänger.	Counterplate.	Chapa de faldilla.	Lamiera per paraspruzzi.
25	DF 851-144	2	AV.	Plaquette de bavette.	Halteblech f. Schmutzfänger.	Plate for mudflap.	Plaqueta de faldilla.	Placchetta per paraspruzzi.
26	DS 851-157	2	L 51 - 1 35.	Patte de fixat. d'aile (1 vis, 1 écrou soudés).	Lasche m. 1 angeschw. Schraube u. Mutter.	Plate (1 screw, 1 nut welded).	Pata de aleta (1 torn. y 1 tuerca soldados.	Staffa di fissaggio (1 vite, 1 dado saldati).
27	DS 851-159	2	L 95 - 1 50.	Support de fixat. d'aile (2 écrous soudés, entr. 50).	Halterung m. 2 angeschw. Muttern.	Support (2 nuts welded).	Soporte de aleta (2 torn. soldados, entre ejes 50).	Supporto per fissaggio (2 dadi saldati, interasse 50).
28	DS 851-160	2		Pontet de catadioptré.	Steg f. Rückstrahler.	Bracket for reflector.	Soporte de catafocos.	Staffa per catadiottro.
29	DX 851-193	2	12,5 × 27 × 2,7.	Rondelle nylon de fixat. d'aile.	Nylon-Scheibe z. Kotfl.-Befest.	Washer, nylon.	Aronde (nylon) de fij. de aleta.	Rondella di nylon fissaggio paraf.
30	DX 851-367 A DX 851-368 A	1 1	G. D.	Aile sans renfort.	Kotflügel, o. Verstärkung.	Wing, without reinforcement.	Aleta sin refuerzo.	Parafango senza rinforzo.
	DX 851-369 A DX 851-370 A	1 1	G - <u>USA</u> D - <u>USA</u>	Aile avec bossage pour vis.	Kotflügel, m. Wulst f. Schraube.	Wing, with boss for screw.	Aleta con resalto para torn.	Parafango.
31	DS 853-81	2	L 690.	Caoutchouc entre aile et porte.	Gummidicht. zw. Kotfl. u. Tür.	Weatherstrip for door.	Caucho entre aleta y puerta.	Guarn. di gomma tra paraf. e portiera.
	ZD 9028 330 Z ZD 9028 400 U	4 4	TH 5 × 14. TH 5 × 20.	Vis de support de broche. Vis de support d'aile.	Schraube f. Haltestrebe. Schraube f. Kotfl.-Halterung.	Screw for peg support. Screw for wing bracket.	Tornillo de soporte de tacha. Tornillo de soporte de aleta.	Vite supporto. Vite supporto parafango.
	ZD 9231 200 U	2	5,5 × 9.	Rondelle de support d'aile.	Scheibe f. Kotfl.-Halterung.	Washer for wing bracket.	Arandela de soporte de aleta.	Rondella per supporto parafango.

I	NUMÉROS	K	BERLINE	Ailes AR (Suite)	Hintere Kotflügel (Forts.)	Rear wings (Cont.)	Aletas traseras (Cont.)	Parafanghi post. (Cont.)
	ZD 9248 900 U ZD 9250 230 Z ZD 9254 830 U ZD 9266 500 U ZD 9276 200 U	2 2 8 4 2	H 7 × 100. TR 5 × 10. TR 5. Ta 5 × 16. 7,5 × 20 × 2.	Écrou de support d'aile. Vis de trappe d'accès. Vis de support de centrage. Vis de bavette. Rondelle de support réglable.	Mutter f. Kotfl.-Halierung. Schraube f. Zugangsklappe. Schraube f. Führungsstift. Schraube f. Schmutzfänger. Scheibe f. Trägerfixierung.	Nut for wing bracket. Screw for lid. Screw for centring bracket. Screw for mudflap. Washer for bracket.	Tuerca de soporte de aleta. Tornillo de tapa de acceso. Tornillo de soporte de centra. Tornillo de faldilla. Arandela de soporte regulable.	Dado per supporto parafango. Vite per sportello. Vite per supporto centraggio. Vite per paraspruzzi. Rondella per supporto regolabile.
	ZC 9018 372 U ZC 9615 710 U	4 6	TH 5 × 12.5. ∅ 4,85.	Vis de patte de maintien. Écrou clip pour bavette.	Schraube f. Haltelasche. Clips-Mutter f. Schmutzfänger.	Screw for lug. Nut clip for mudflap.	Tornillo de pata. Tuerca-clip para faldilla.	Vite per staffa di ritegno. Craffetta per vite per paraspruzzi.
			Pièces spéciales CABRIOLET		Spezialteile KABRIOLETT	Special parts CABRIOLET	Piezas especiales CABRIOLET	Pezzi speciali CABRIOLET
	DS 851-03 DS 851-03 A	1 1	G. D.	Aile.	Kotflügel.	Wing.	Aleta.	Parafango.
	DS 851-43 DS 851-43 A	1 1	G. D.	Embout AR d'aile.	Hint. Endstück f. Kotflügel.	Extension, rear, for wing.	Terminal tras. de aleta.	Terminale post. per parafango.
	DS 854-43 B DS 854-43 C	1 1	G. D.	Profilé d'enjolivement sur angle d'aile.	Zierprofil im Kotfl.-Winkel.	Shaped embellisher on wing angle.	Perfil sobre angulo de aleta.	Profilo sull'angolo parafango.
	DS 854-35 DS 854-35 A	1 1	G. D.	Sabot d'aile.	Kotflügelschutz.	Protector on wing.	Protección sobre aleta.	Zoccolo per parafango.

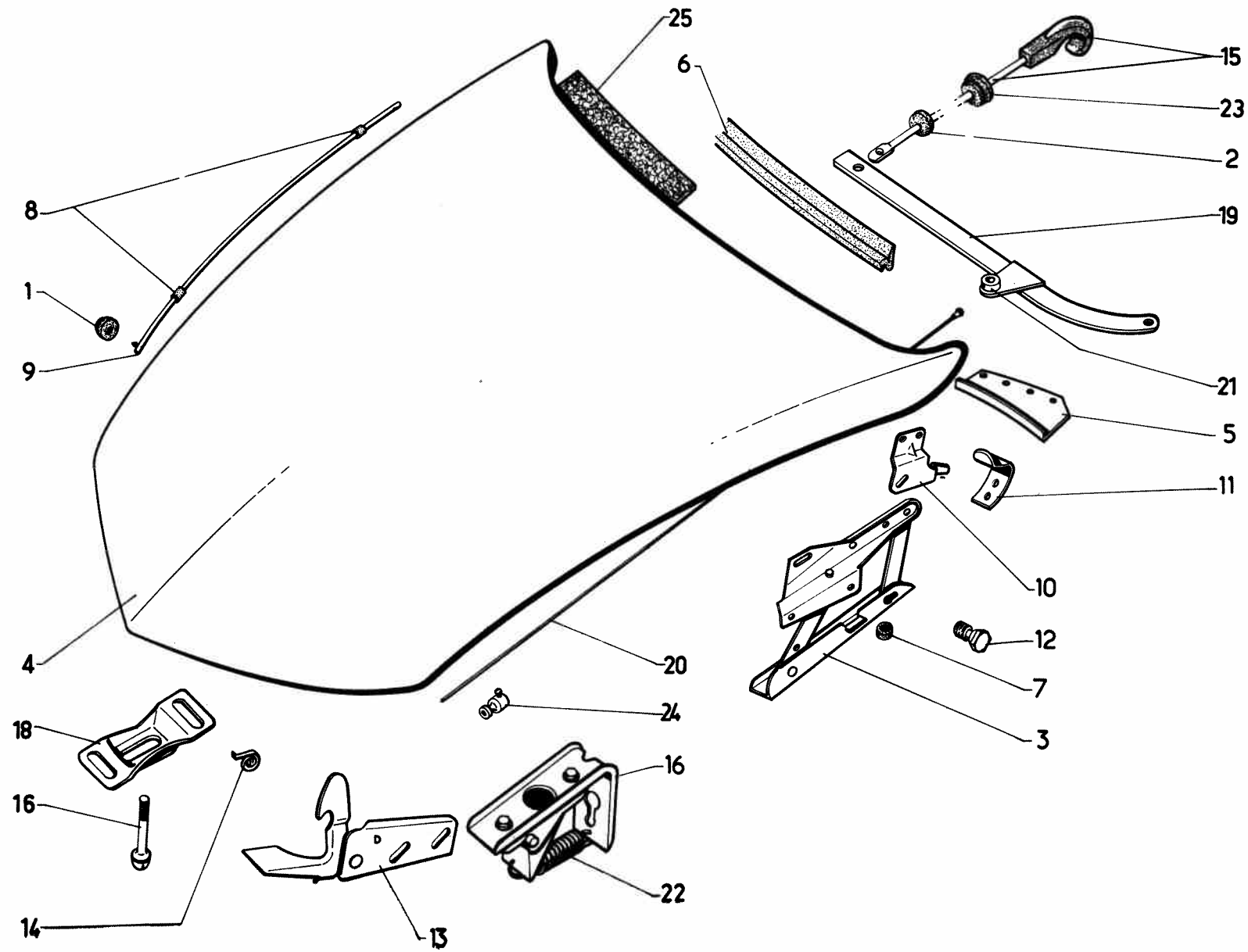


<http://bk23.free.fr/>

I	NUMÉROS	K	BREAK	Ailes AR	Hintere Kotflügel	Rear wings	Aletas traseras	Parafanghi post.
1	DF 175-2 A	1		Trappe d'accès à tubulure.	Zugangsklappe zum Tankstutzen.	Lid for filler tube.	Tapa de acceso a tubo.	Sportellino accesso bocchettone.
2	DS 175-86 B	1		Ressort de trappe.	Feder f. Klappe.	Sping for lid.	Muelle de tapa.	Molla per sportello.
3	D 175-92	2	L 14.	Butée caoutchouc de trappe.	Gummianschlag f. Klappe.	Rubber buffer.	Tope (caucho) de tapa.	Reggispinta di gomma per sport.
4	DX 175-94 A	2	75 × 11 × 7,5.	Caoutchouc de trappe.	Gummidichtung f. Klappe.	Sealing rubber.	Caucho de la tappa.	Guarn.di gomma per sport.
5	DF 851-48	1	G.	Bavette d'aile.	Schmutzfänger.	Mudflap.	Faldilla guardabarros.	Paraspruzzi.
	DF 851-48 A	1	D.					
6	DF 851-51	2	sup. L 795.	Caoutchouc sur passage de roue.	Dicht.-Gummi a. Radkasten.	Rubber on wheel arch.	Caucho de paso de rueda.	Guarn. di gomma sul pass. ruota.
7	D 851-68	2		Caoutchouc sur tôle de fermeture.	Dicht.-Gummi am Abschlussblech.	Rubber on closing panel.	Caucho sobre chapa cierre.	Guarn. di gomma lamiera chiusura.
8	D 851-70	4		Support de centrage d'aile.	Blechkäfig f. Kotfl.-Befest.	Bracket centring wing.	Soporte de centrado de aleta.	Supporto centraggio parafango.
9	D 851-72	4	31 × 35 × 40.	Butée de centrage de broche.	Gummipuffer f. Kotflügel-Fixierung.	Rubber centring peg.	Tope de centrado de tacha.	Reggispinta centraggio supporto.
10	DX 851-78	4		Broche (noire).	Führungsstift (schwarz).	Peg, black.	Tacha negra.	Supporto nero.
	DX 851-78 A	4		Broche (grise).	Führungsstift (grau).	Peg, grey.	Tacha gris.	Supporto grigio.
11	DF 851-81	2	L 475.	Caoutchouc sur tôle de fermeture.	Gummidichtung am Abschlussblech.	Rubber on closing panel.	Caucho sobre chapa cierre.	Guarn. di gomma - lamiera chiusura.
12	DF 851-82	2	sup. AV.	Garniture de gouttière .	Garnitur a. Ablaufrinne.	Sealing rubber for gutter.	Guarn. de vierteaguas.	Guarnizione.
13	DF 851-91	2	sup. AV.	Renfort de garniture.	Verstärk. f. Garnitur	Plate for sealing rubber.	Refuerzo de guarn.	Rinforzo per guarnizione.
14	DF 851-94	2		Plaque de fixat. d'aile.	Plakette z. Kotfl.-Befest.	Plate securing wing.	Plaqueta de fij. de aleta.	Placchetta fissaggio parafango.
15	D 851-122	2		Plaque de fixat. de broche.	Plakette z. Befest. des Führungsstifts.	Plate for peg.	Plaqueta de fij. de tacha.	Placchetta fissaggio supporto.
16	DF 851-127	2	AV.	Bavette.	Schmutzfänger.	Mudflap.	Faldilla guardabarros.	Paraspruzzi.
17	DF 851-128	2	AV.	Tôle de bavette.	Blech f. Schmutzfänger.	Counterplate.	Chapa de faldilla.	Lamiera per paraspruzzi.
18	DF 851-144	2		Plaque de bavette.	Halteblech f. Schmutzfänger.	Plate for mudflap.	Placa de faldilla.	Placchetta per paraspruzzi

I	NUMÉROS	K	BREAK	Ailes AR (Suite)	Hintere Kotflügel (Forts.)	Rear wings (Cont.)	Aletas traseras (Cont.)	Parafanghi post. (Cont.)
19	DF 851-157	2	L 48 - 1 35.	Patte de fixat. d'aile (2 écrous soudés).	Befest.-Lasche (2 angeschw. Muttern).	Plate (2 welded nuts).	Pata de aleta (2 tuercas soldadas).	Placc. fissag. paraf. (2 dadi saldati).
20	DF 851-158	2	L 85 - 1 40.	Support de fixat. AR.	Träger f. hint. Befestig.	Support.	Soporte de fijación tras.	Support fissaggio post.
21	DF 851-367 A DF 851-368 A	1 1	G. D.	Aile.	Kotflügel.	Wing.	Aleta.	Parafango.
22	DS 853-81	2	L 690.	Caoutchouc entre aile et porte.	Gummidicht. zw. Kotf. u. Tür.	Weatherstrip for door.	Caucho entre aleta y puerta.	Guarn. di gomma tra port. e paraf.
23	DF 854-51 A ZD 9028 300 U	2 8	L 490. TH 5 × 14.	Jonc d'enjolivement sur aile. Vis de support de broche.	Zierleiste a. Kotfl. Schraube f. Träger d. Führ.-Stifts.	Shaped embellisher. Screw for peg support.	Perfil sobre aleta. Tornillo de soporte de tacha.	Profilo sul parafango. Vite per supporto.
	ZD 9028 330 Z	6	TH 5 × 14.	Vis de bavette.	Schraube f. Schmutzfänger.	Screw for mudflap.	Tornillo de faldilla.	Vite per paraspruzzi.
	ZD 9048 530 U	4	TH 7 × 20.	Vis de support de traverse.	Schraube f. Traversen-Träger.	Screw for crossmember.	Tornillo de soporte.	Vite per supporto traversa.
	ZD 9053 030 U	2	TH 9 × 22.	Vis de fixat. d'aile sur patte.	Schraube z. Befest. Kotfl. a. Lasche.	Screw for plate.	Tornillo de pata.	Vite per fissaggio paraf.
	ZD 9053 800 U	2	TH 9 × 25.	Vis de fixat. de patte sur support.	Schraube z. Befest. Lasche a. Träger.	Screw for plate.	Tornillo de pata del soporte.	Vite per fissaggio staffa.
	ZD 9226 900 U	6		Écrou de jonc.	Mutter f. Leiste.	Nut for embellisher.	Tuerca de perfil.	Dado per profilo.
	ZD 9228 400 U	6	Cr 4,2 × 8.	Rondelle de jonc.	Scheibe f. Leiste.	Washer for embellisher.	Arandela de perfil.	Rondella per profilo.
	ZD 9238 900 Z	2	Cr 9,5 × 16,5	Rondelle de patte sur support.	Scheibe f. Lasche a. Träger.	Washer for plate.	Arandela de pata del soporte.	Rondella per staffa.
	ZD 9225 030 U	2	TR 5 × 18.	Vis de trappe d'accès.	Schraube f. Tankklappe.	Screw for lid.	Tornillo de tapa de acceso.	Vite per sportello accesso.
	ZD 9254 830 U	8	TR 5 × 15.	Vis de support de centrage.	Schraube f. Träger d. Führ.-Stifts.	Screw for centring bracket.	Tornillo de sop. de centrado.	Vite per supporto centraggio.
	ZD 9248 200 U	4	7,5 × 14.	Rondelle de support.	Scheibe f. Träger.	Washer for bracket.	Arandela de soporte.	Rondella per supporto.
	ZD 9251 400 U	4	Cr 7,3 × 12					
	ZC 9233 400 U	2	sup.	Butée caoutchouc : - sur bord d'aile.	Gummanschlag : - a. Kotfl.-Rand.	Rubber buffer: - on wing edge.	Tope (caucho) : - sobre borde de aleta.	Reggispinta di gomma : - sul fianco parafango.

577.141

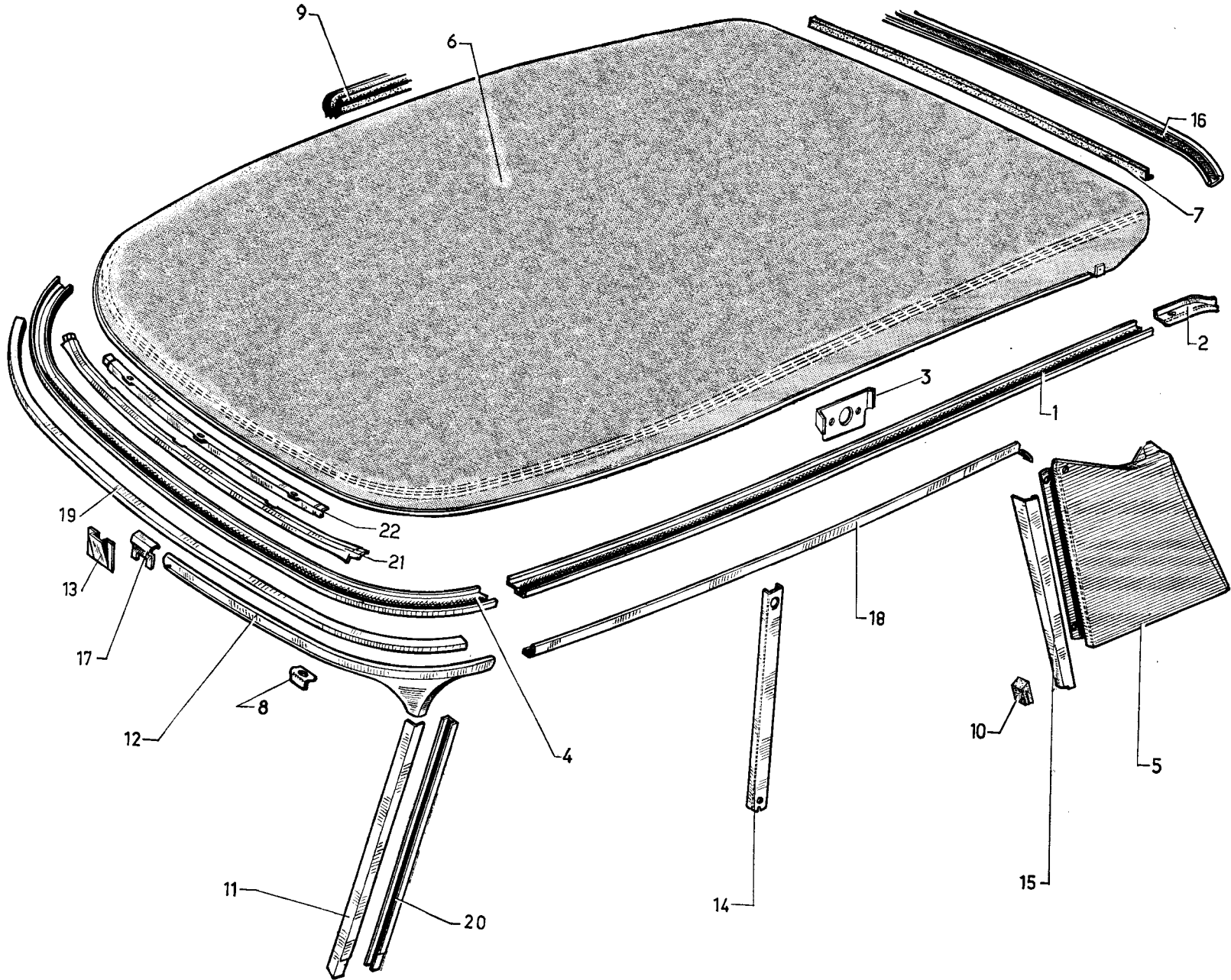


<http://bk23.free.fr/>

I	NUMÉROS	K	T.T.	Capot	Motorhaube	Bonnet	Capó	Cofano motore
1	A 961-53	1		Gâche d'accrochage (caoutchouc).	Fixierstopfen (Gummi).	Rubber grommet.	Enganche (caucho).	Bocchetta d'attacco di gomma.
2	D 521-97	1	6 × 20 × 11.	Rondelle caoutchouc de tirette.	Gummiring f. Haubenzug.	Rubber washer.	Arandela (caucho) de tirador.	Rondella di gomma per tirante.
3	DX 852-07	1	G entr. 163.	Articulation.	Haubengelenk.	Hinge assy.	Articulación.	Articolazione.
	DX 852-08	1	D entr. 163.					
4	DX 852-2 C	1		Capot nu.	Motorhaube, o. Ausrüstung.	Bonnet, only.	Capó desnudo.	Cofano motore nudo.
5	D 852-64	1	G.	Support de garniture AR.	Blechwinkel f. hint. Garnitur.	Support for trimming.	Suporte de guarn. trasera.	Supporto per guarnizione post.
	D 852-64 A	1	D.					
	D 852-65	2		Support de garniture AR sur tablette d'auvent.	Blechwinkel f. hint. Garnitur am Windfangblech.	Support for trimming on shelf.	Suporte de guarn. trasera sobre tablilla.	Supporto per guarnizione post su tavoletta.
6	DX 852-68	1	L 1,400.	Garniture entre capot et dôme d'auvent.	Garnitur zw. Haube und Motorbucht.	Trimming.	Guarn. entre capó y salpicadero.	Guarn. tra cofano e parte laterale.
7	D 852-69	2		Butée AR.	Hint. Anschlag.	Rear stop.	Tope tras.	Reggispinta post.
8	DX 852-79	2	L 25.	Gaine isolante de béquille.	Isolierhülle f. Stützstange.	Sheath for stay.	Funda aislante del puntal.	Guaina isolante per puntello.
9	DX 852-106 B	1	L 768.	Béquille.	Stützstange.	Stay.	Puntal soporte de capó.	Puntello.
10	DS 852-122	1	G.	Doigt de retenue.	Rückhaltewinkel.	Retaining plate.	Plaqueta de retención.	Nasello di ritegno.
	DS 852-122 A	1	D.					
11	DS 852-123	2		Crochet du doigt.	Haken f. Rückhaltewinkel.	Hook for plate.	Gancho de plaqueta de retenc.	Gancio per nasello.
12	DS 852-128	2	L 18 - ø 7 × 100.	Axe de biellette.	Lagerbolzen.	Pin for hinge.	Eje de bieleta.	Perno per bielletta.
13	DX 861-05	1		Verrou de sécurité.	Sicherheitsriegel.	Safety catch.	Cerrojo fiador.	Chiavistello di sicurezza.
14	D 861-16	1		Ressort de verrou.	Feder f. Sicherheitsriegel.	Spring f. safety catch.	Muelle de cerrojo.	Molla per chiavistello.
15	DX 861-28	2		Tirette avec anneau.	Entriegelungszug, mit Ring.	Unlocking rod with ring (plastic covering).	Tirador con anillo.	Tirante con anello.
	DX 861-28 A	2	PA. CAB.	Tirette avec poignée.	Entriegelungszug, m. Griff.	Unlocking rod with handle.	Tirador con manecilla.	Tirante con maniglia.
16	DX 861-36	2	L 82.	Doigt de fermeture.	Verschlussbolzen.	Closing bolt.	Dedo de cierre.	Stanghetta di bloccaggio.

I	NUMÉROS	K	T.T.	Capot (Suite)	Motorhaube (Forts.)	Bonnet (Cont.)	Capó (Cont.)	Cofano motore (Cont.)
17	DX 861-37	2		Serrure de capot avec ressort.	Haubenschloss m. Feder.	Lock with spring.	Cerradura de capó con muelle.	Serratura per cofano con molla.
18	DX 861-140	2	entr. 59.	Support de doigt.	Träger f. Verchlussbolzen.	Support for bolt.	Soporte de dedo.	Supporto stanghetta.
19	DX 861-142	2		Levier de déverrouillage avec pontet.	Entrieg. -Hebel m. Steg.	Unlocking lever with clamp.	Leva de abertura con soporte.	Leva di sbloccaggio con supporto.
20	DX 861-151	2	L 1,040.	Câble de serrure à levier.	Zug vom Schloss z. Hebel.	Cable for lock.	Cable de cerradura a leva.	Cavo per serratura a leva.
21	D 861-161	2	G.	Arrêt de gaine de câble.	Sicherung f. Zughülle.	Stop for cable sheath.	Retén de funda de cable.	Arresto per guaina.
22	DX 861-162	2		Ressort de rappel de gâche.	Rückholfeder f. Verrieg.-Stück.	Spring for lock.	Muelle de retroceso de cerrojo.	Molla di richiamo.
23	DS 861-166	2		Bague de tirette.	Ring f. Entrieg.-Zug.	Bush for rod.	Anillo de tirador.	Boccola per tirante.
24	DX 861-167	2	L 18.	Arrêt de câble de liaison.	Sicherung f. Verbind. -Zug.	Stop for cable.	Retén de cable de unión.	Serracavo.
25	DX 982-46	1		Garniture centrale de capot.	Garnitur, Mittelteil.	Trimming, central.	Guarn. central de capó.	Guarn. centrale per cofano.
	DX 982-46 A	2		Garniture latérale de capot.	Garnitur, Seitenteil.	Trimming, lateral.	Guarn. lateral.	Guarn. laterale per cofano.
				Fixation	Befestigung	Securing parts	Fijación	Fissaggio
				Vis de fixat. :	Befest. -Schraube für :	Screw securing:	Tornillo de fijación :	Vite di fissaggio :
	ZD 9028 300 U	2	TH 5 × 13.	- de verrou de sécurité.	- Sicherheitsriegel.	- safety catch.	- de cerrojo.	- per chiavistello di sicurezza.
		4	TH 5 × 13.	- de serrure.	- Haubenschloss.	- lock.	- de cerradura.	- per serratura.
	ZD 9028 430 U	4	TH 5 × 20.	- de support de serrure.	- Schlossträger.	- lock support.	- de soporte de cerradura.	- per supporto di serratura.
	ZD 9029 300 U	1	TH 5 × 48.	- de béquille.	- Haubenstütze.	- stay.	- de puntal.	- per puntello.
	ZD 9048 200 U	10	TH 7 × 12.	- d'articulation.	- Gelenklager.	- hinge.	- de articulación.	- per articolazione.
		4	TH 7 × 12.	- de support de doigt.	- Träger f. Verschlussbolzen.	- support for bolt.	- de soporte de dedo.	- per supporto di nasello.
	ZD 9224 100 U	4	TR 4 × 8.	- de doigt de retenue.	- Rückhaltezapfen.	- retaining plate.	- de plaqueta de retenc.	- per nasello di ritegno.
	ZD 9226 300 U	8	TR 3,5 × 15,9.	- de garniture d'étanchéité AR.	- hint. Dichtgarnitur.	- sealing trim.	- de guarn. de estanq. tras.	- per guarn. di tenuta post.
	ZD 9232 000 W	2	H 5 × 75.	Écrou de béquille.	Mutter f. Haubenstütze.	Nut for stay.	Tuerca del puntal.	Dado per puntello.
	ZD 9233 400 U	4	Cr 5,2 × 9,4.	Rondelle de serrure.	Scheibe f. Schloss.	Washer for lock.	Arandela de cerradura.	Rondella per serratura.
	ZD 9240 600 U	2	7 × 25.	Vis, tête cylindrique de butée AR.	Schraube f. hint. Anschlag.	Screw for rear stop.	Tornillo, cabeza cilind. de tope tras.	Vite t. cil. per reggispinta post.

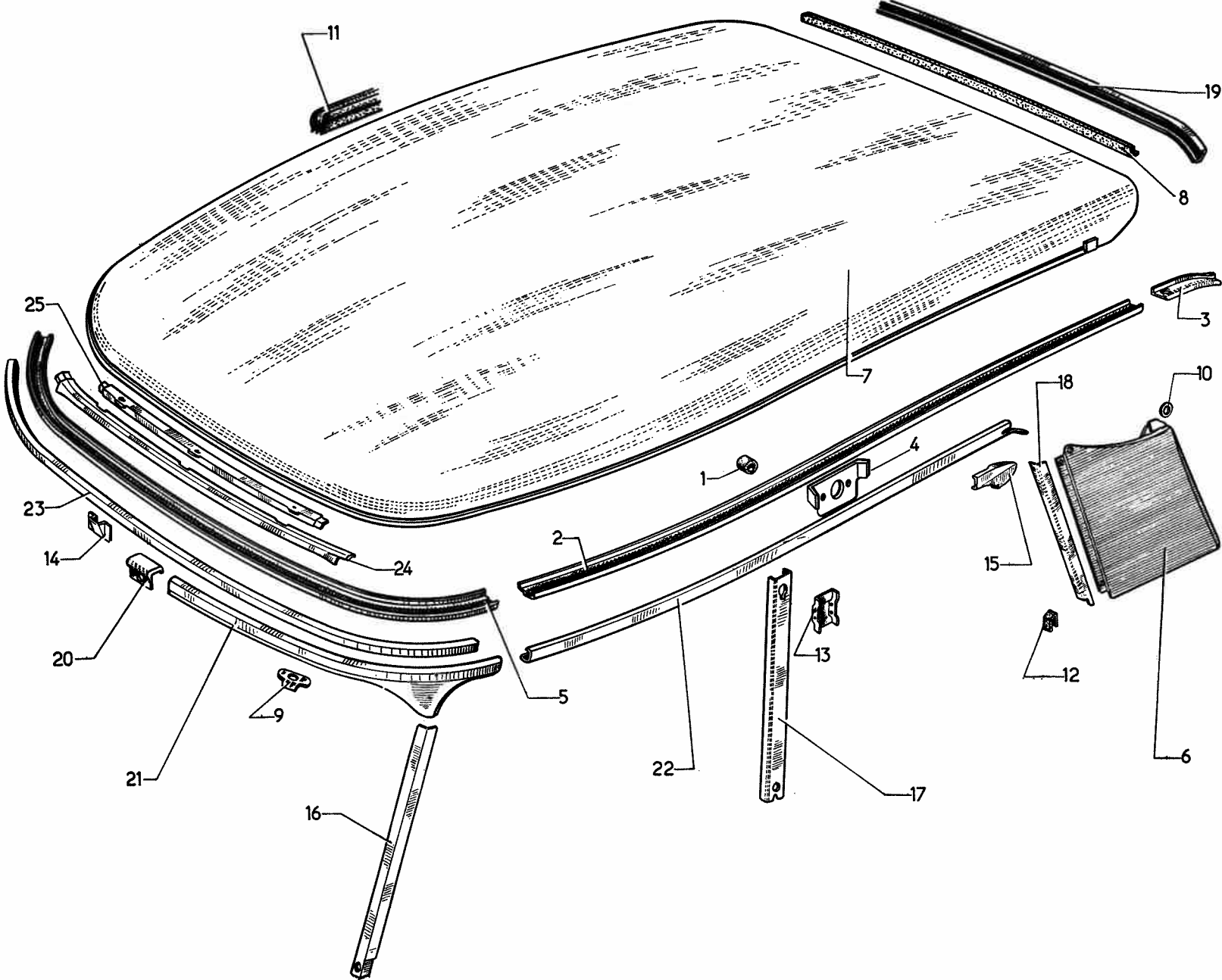
I	NUMÉROS	K	T.T.	Capot (Suite)	Motorhaube (Forts.)	Bonnet (Cont.)	Capó (Cont.)	Cofano motore (Cont.)
	ZD 9248 200 U	2	7,5 × 14.	Rondelle d'articulation sur pied AV.	Scheibe f. Gelenk.	Washer for hinge.	Arandela de articul. sobre pie delant.	Rondella per articol. sul mont. ant.
	ZD 9249 000 U	2	H 7 × 100.	Écrou de doigt.	Mutter f. Verschlusszapfen.	Nut for bolt.	Tuerca del dedo.	Dado per nasello.
	ZD 9250 230 Z	4	TR 5 × 12.	Vis de crochet de doigt.	Schraube f. Haken d. Verschl.-Zapfen.	Screw for hook.	Tornillo del gancho de plaq.	Vite per gancio del nasello.
	ZD 9250 400 W	2	∅ 7 × 100.	Écrou carré de doigt.	Vierkant-Mutter für Verschl. -Zapfen.	Nut, square.	Tuerca cuadrada de plaqueta.	Dado quadrato per nasello.
	ZD 9251 400 U	10	Cr 7,3 × 12.	Rondelle : - d'articulation sur capot et pied AV.	Scheibe für : - Haubengel. u. vord. Pfosten.	Washer: - for hinge.	Arandela : - de articulación sobre capó y pie del.	Rondella : - per articol. sul cofano e mont. ant.
	ZD 9290 300 U	2	Co 5,1 × 16,2.	- de fixat. de verrou.	- Verriegelung.	- for catch.	- de sujeción de cerrojo.	- per fissaggio chiavistello.
	ZD 9290 400 U	4	Co 7,2 × 14,2.	- doigt de fermeture.	- Verschlusszapfen.	- for locking bolt.	- de dedo.	- per nasello di chiusura.
	ZD 9276 200 U	10	7,5 × 20 × 2.	- d'articulation de capot.	- Haubengelenk.	- for hinge.	- de articulación de capó.	- per articol. cofano motore.
	ZC 9089 149 U	2	TH 5 × 18.	Vis de doigt.	Schraube f. Verschl. -Zapfen.	Screw for plate.	Tornillo de plaqueta.	Vite per nasello.
	ZC 9089 591 U	2	4 × 8.	Vis (tête cylindrique) de câble.	Schraube m. zyl. Kopf f. Zug.	Screw, cyl. head, for cable.	Tornillo de cabeza cilind. para cable.	Vite t. cil. per cavo.
	ZC 9615 715 U	8	∅ 3,5.	Écrou clip de support de garniture.	Clips-Mutter für Dichtungsgarnitur.	Nut clip for trimming.	Tuerca clip de suport. de guarn.	Graffetta per vite del supporto guarn.
	ZC 9619 161 U	2	7,5 × 20 × 1,5.	Rondelle de doigt.	Scheiben f. Verschl. -Zapfen.	Washer for bolt.	Arandela de dedo.	Rondella per nasello.
	ZC 9619 755 U	9		Agrafe de garniture d'étanchéité AR.	Spange f. hint. Dichtgarnitur.	Clip for trimming.	Grapa de guarn. de estanq. tras.	Graffetta per guarn. di tenuta post.
	ZC 9624 023 U	4	10,5 × 21 × 1.	Rondelle élastique de support d'articulation.	Federscheibe f. Träger des Haubengelenks.	Waher, flexible, for hinge support.	Arandella elastica de soporte de articulat.	Rondella elastica per supporto articolazione.



I	NUMÉROS	K	DX - DJ - DY	Pavillon	Wagendach	Roof	Techo	Tetto
1	DX 811-3 DX 811-4	1 1	G. D.	Brancard latéral.	Seitl. Dachunterzug.	Siderail.	Vara lateral.	Rinforzo laterale.
2	D 811-75 D 811-75 A	1 1	G. G.	Rallonge de brancard AR.	Verläng. f. Dachunterzug.	Extension for siderail.	Alargadera de vara tras.	Prolunga per rinforzo post.
3	DX 811-87 C	12		Plaquette entretoise.	Dachunterzug.	Distance plate.	Plaqueta separadora.	Placchetta distanziale.
4	DX 811-91	1	AV.	Brancard.	Dachunterzug.	Siderail.	Vara.	Rinforzo.
5	DS 821-9 F DS 821-9 G DM 821-104 B DM 821-104 C	1 1 1 1	G. D. G Prestige. D Prestige.	Panneau de custode : - strié. - lisse.	Schalblech : - geriffelt. - glatt.	Quarter panel: - corrugated. - smooth.	Panel lateral tras : - estriado. - liso.	Pannello di custodia : - con striature. - liscia.
6	D 825-3 B	1	d.e.o. : 1 D 825-91 A.	Pavillon (alu) non peint remplace pavillon plastique.	Wagendach (Alu), nicht gestr. ersetzt Plastik-Dach.	Roof (aluminium) unpainted superseding plastic roof.	Techo (alu.) sin pintura reemplaza techo de plastico.	Tetto (alu) non verniciato sostituisce tetto in plastica.
7	DS 825-67	1	L 1,670.	Caoutchouc AR.	Hint. Dichtgummi.	Rubber strip.	Caucho tras.	Guarn. di gomma post.
8	DS 825-75	2		Patte de fixat. sur pied AV.	Lasche z. Befest. a. vord. Pfosten.	Clip on front pillar.	Pata de fija. sobre pie delan.	Staffa di fissaggio sul montante ant.
9	D 825-91 A DS 825-91	1 1	L 4,100. L 4,360.	Caoutchouc de pavillon (alu). Caoutchouc de pavillon (plastique).	Dichtgummi f. Dach (Alu). Dichtgummi f. Dach (Plastik).	Rubber for roof (aluminium). Rubber for roof (plastic).	Caucho de techo (alu). Caucho de techo (plastico).	Guarn. di gomma (tetto alum.). Guarn. di gomma (tetto in plastica).
10	DS 842-17 B DS 842-17 C	1 1	G 1 9. D 1 9.	Butée entre custode et pied AR.	Anschlag zw. Schalblech und hint. Pfosten	Rubber buffer.	Tope entre panel lat. tras. y pie tras.	Reggispinta tra. custodia e mont. post.
11	DS 854-46 DS 854-46 A DS 854-82 DS 854-82 A	1 1 1 1	G sup. CAB. D sup. CAB. G. D.	Applique de pied AV.	Abschlussblech a. vord. Pfosten.	Finishing trim.	Perfil de pie delant.	Modanatura per montante ant.

I	NUMÉROS	K	DX - DJ - DY	Pavillon (Suite)	Wagendach (Forts.)	Roof (Cont.)	Techo (Cont.)	Tetto (Cont.)
12	DS 854-47	1	G sup. CAB.	Applique de pare-brise.	Abschlussblech an Windsch.-Scheibe.	Finishing trim.	Perfil de parabrisas.	Modanatura per parabrezza.
	DS 854-47 A	1	D sup. CAB.					
	DS 854-93 B	1	G.	Bordure AV.	Leiste, vorn.	Edge finisher.	Reborte delant.	Modanatura ant.
	DS 854-93 C	1	D.					
13	DS 854-73	1		Patte de couvre-joint.	Lasche f. Nahtabdeckung.	Plate for cover joint.	Pata de cubrejunta.	Staffa di coprigiunto.
14	DM 854-83	1	G Prestige.	Applique de pied milieu : - (lisse).	Abschlussblech f. Mittelpfosten: -	Finishing trim: - smooth.	Moldura de pie medio: - lisa.	Modanatura montante centrale : - liscia.
	DM 854-83 A	1	D Prestige.					
	DŠ 854-83	1	G.	- (striée).	-	- corrugated.	- estriada.	- con striatura.
	DS 854-83 A	1	D.					
15	DS 854-84 D	1	G sup.	Applique de pied AR.	Abschlussblech f. hint. Pfosten.	Finishing trim.	Moldura de pie tras.	Modanatura montante post.
	DS 854-84 E	1	D sup.					
16	DS 854-85 B	1	L 1,140.	Bordure AR.	Hintere Leiste.	Edge finisher.	Borde tras.	Modanatura post.
17	DS 854-91 A	1	AV.	Couvre-joint de finition.	Nahtabdeckung.	Cover joint.	Cubrejunta de remate.	Coprigiunto di finitura.
18	DS 854-94 B	1	G.	Bordure latérale.	Seitl. Leiste.	Edge finisher.	Borde lateral.	Modanatura laterale.
	DS 854-94 C	1	D.					
19	D 961-53	1	Sup.	Encadrement (tôle).	Blechumrahmung.	Surround (metal).	Marco de chapa.	Quadro di lamiera.
20	D 961-75	1	G.	Encadrement (tôle) latéral.	Blechumrahmung, seitlich.	Surround (metal).	Marco de chapa (lateral).	Quadro di lamiera (parte laterale).
	D 961-75 A	1	D.					
21	D 961-115	1	ext.	Renfort d'encadrement central.	Verstärk. f. Rahmen.	Reinforcement.	Refuerzo de marco central.	Rinforzo per quadro (parte centrale).
22	D 961-147	1	int.					
				Fixation	Befestigung	Securing parts	Fijación	Fissaggio
	D 825-92 A	3	TR 7 × 25	Vis de pavillon.	Schraube f. Dach.	Screw for roof.	Tornillo de techo.	Vite per tetto.
	ZD 9048 730 U	12	TH 7 × 25.					
	ZD 9049 000 U	2	TH 7 × 32.					

I	NUMÉROS	K	DX - DJ - DY	Pavillon (Suite)	Wagendach (Forts.)	Roof (Cont.)	Techo (Cont.)	Tetto (Cont.)
	ZD 9248 200 U	5	7,5 × 14.	Rondelle de pavillon.	Scheibe f. Dach.	Washer for roof.	Arandela de techo.	Rondella per tetto.
	ZD 9248 900 U	2	H 7 × 100.	Écrou de pavillon.	Mutter f. Dach.	Nut for roof.	Tuerca de techo.	Dado per tetto.
	ZD 9249 000 U	3	H 7 × 100.					
	ZD 9249 900 Z	4	TFB 3,52 × 9,5.	Vis de panneau de custode.	Schraube f. Schalblech.	Screw for quarter panel.	Tornillo del panel lateral.	Vite per pannello custodia.
		4	TFB 3,52 × 9,5.	Vis d'applique AV et milieu.	Schraube f. vord. u. mittl. Abschlussblech.	Screw for finishing trim.	Tornillo de moldura del. y media.	Vite per modanatura ant. e cent.
	ZD 9276 200 U	15	7,5 × 20 × 2.	Rondelle de pavillon.	Scheibe f. Wagendach.	Washer for roof.	Arandela de techo.	Rondella per tetto.
	ZD 9254 830 U	2	TR 5 × 16,5	Vis de panneau de custode.	Schraube f. Schalblech.	Screw for quarter panel.	Tornillo del panel lateral.	Vite per pannello custodia.
	ZC 9039 827 U	?	5 × 20 × 2.	Rondelle de panneau de custode.	Scheibe f. Schalblech.	Washer for quarter panel.	Arandela del panel lateral.	Rondella per pannello custodia.
	ZC 9619 754 U	7		Agrafe de bordure de finition AR de pavillon (plastique).	Klammer f. hint. Leiste am Dach (Plastik).	Clip for rear edge finisher for roof (plastic).	Grapa del borde de remate tras. para techo de plastico.	Graffetta per modanatura post. per tetto in plastica.
	ZC 9619 785 U	7		Agrafe de bordure de finition AR de pavillon (alu).	Klammer f. hint. Leiste am Dach (Alu).	Clip for rear edge finisher for roof (aluminium).	Grapa del borde de remate tra. para techo de alu.	Graffetta per modanatura post. per tetto in alumino.
	ZC 9619 869 U	6		Agrafe de fixation de câblerie.	Klammer z. Befest. des Kabelbündels.	Clip securing wiring.	Grapa de fijación de cables.	Graffetta per fissaggio fascio cavi.

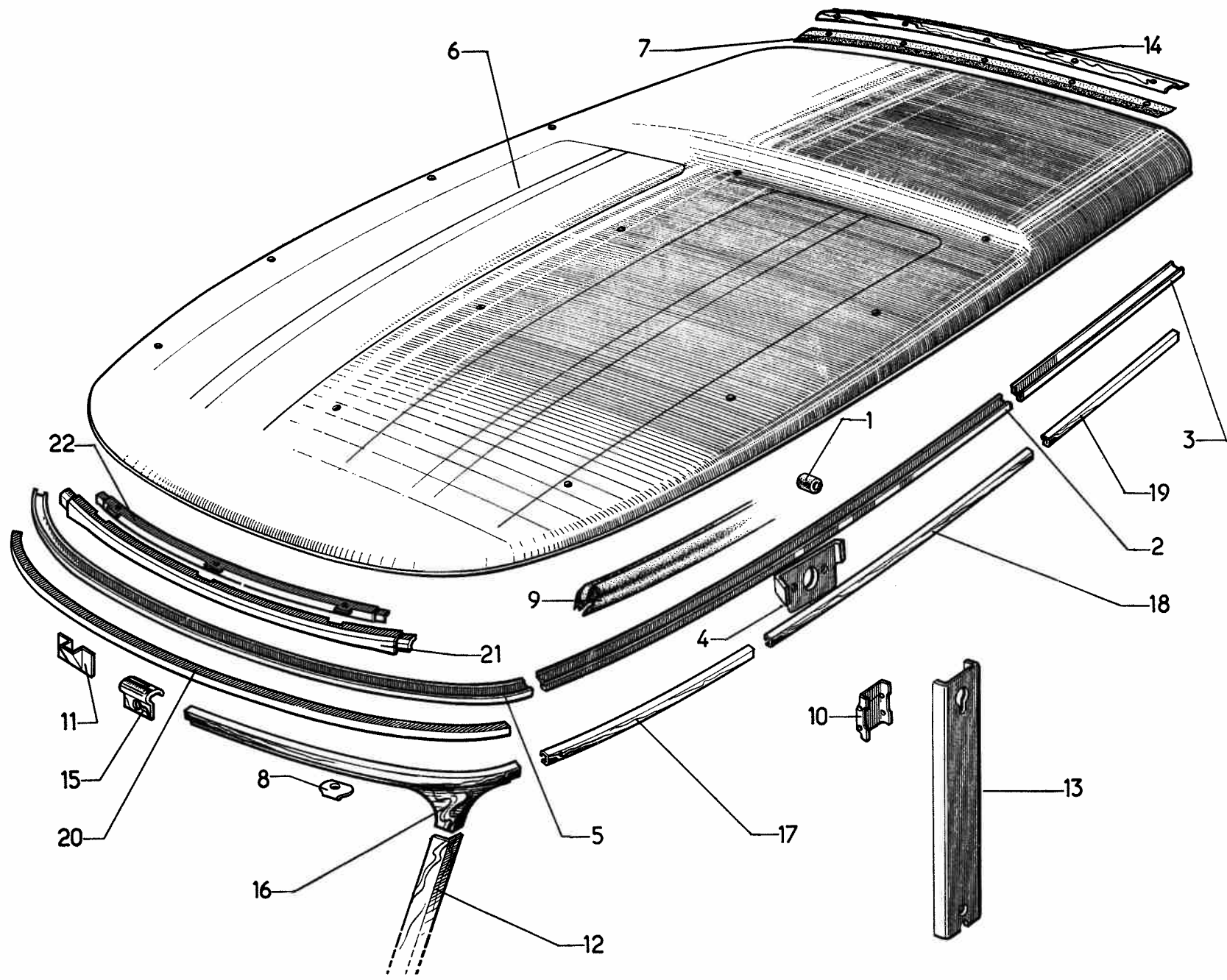


<http://bk23.free.fr/>

I	NUMÉROS	K	DV - DT	Pavillon	Wagendach	Roof	Techo	Tetto
1	D 521-96	1	G 8 × 22 × 20.	Bague sur brancard.	Hülse am Dachunterzug.	Rubber bush.	Anillo sobre vara.	Boccola sul rinforzo.
2	DX 811-3 DX 811-4	1 1	G. D.	Brancard latéral.	Seitl. Dachunterzug.	Siderail.	Vara latera.	Rinforzo laterale.
3	D 811-75 D 811-75 A	1 1	G. D.	Rallonge de brancard.	Verläng f. Dachunterzug.	Extension for siderail.	Alargadera de vara.	Prolunga per rinforzo.
4	DX 811-87 C	12		Plaquette entretoise.	Zwischenblech.	Distance plate.	Plaqueta separadora.	Placchetta distanziale.
5	DX 811-91	1	AV.	Brancard.	Dachunterzug.	Siderail.	Vara.	Rinforzo.
6	DS 821-9 F DS 821-9 G DM 821-104 F DM 821-104 G	1 1 1 1	G. D. G. D.	Panneau de custode : - striures : 1.6. - striures : 1.3.	Schalblech : - Rippen : 6 breit. - Rippen : 3 breit.	Quarter panel: - corrugation: 1 6. - corrugation: 1 3.	Panel lateral : - estrias : 6 de anchura. - estrias : 3 de anchura.	Pannello di custodia : - striature : 6. - striature : 3.
7	DV 825-04 P	1		Pavillon, non peint.	Wagendach, nicht gestr.	Roof, unpainted.	Techo sin pintura.	Tetto, non verniciato.
8	DS 825-67	1	AR L 1,180.	Caoutchouc.	Dichtungsgummi.	Rubber strip.	Caucho.	Guarn. di gomma.
9	DS 825-75	2		Patte de fixat. sur pied AV.	Lasche z. Befest. a. vord. Pfosten.	Clip on front pillar.	Pata de fijación sobre pie delan.	Staffa di fissaggio sul mont. ant.
10	D 825-90	17	7,5 × 20.	Rondelle avec méplat.	Scheibe m. Abfasung.	Washer with flats.	Arandela con parte llana.	Rondella con parte piatta.
11	DS 825-91	1	L 4,100.	Caoutchouc.	Dichtungsgummi.	Rubber strip.	Caucho.	Guarn. di gomma.
12	DS 842-17 B DS 842-17 C	1 1	G I 9. D I 9.	Butée entre custode et pied AR.	Anschlag zw. Schalblech u. Pfosten.	Rubber buffer.	Tope entre panel lateral y pie tras.	Reggispinta tra custodia e mont. post.
13	DM 854-71 DM 854-100	1 1	D int. G int.	Applique de pied milieu.	Abschlussblech a. Mittelpfosten.	Finishing plate.	Moldura de pie medio.	Modanatura sul montante cent.
14	DS 854-73	1		Patte de couvre-joint.	Lasche f. Nahtabdeckung.	Plate for cover joint.	Pata de cubrejunta.	Staffa per coprigiunto.

	NUMÉROS	K	DV - DT	Pavillon (Suite)	Wagendach (Forts.)	Roof (Cont.)	Techo (Cont.)	Tetto (Cont.)
15	DM 854-75 B DM 854-76 B	1 1	sup. D. sup. G.	Applique AR.	Abdeckblech, hinten.	Finishing trim.	Moldura tras.	Modanatura post.
				Applique sup. de pied AV.	Ob. Abschlussblech. f. vord. Pfosten.	Finishing trim.	Moldura sup. de pie devant.	Modanatura sup. sul mont. ant
16	DM 854-82 DM 854-82 A DS 854-82 DS 854-82 A	1 1 1 1	G - L 415. D - L 415. G - USA D - USA					
17	DM 854-83 F DM 854-83 G DS 854-83 DS 854-83 A	1 1 1 1	G. D. G - USA D - USA	Applique de pied milieu. Applique striures : I 3.	Abschlussbl. f. mittl. Pfosten. Abschlussbl., Rippen : 3 breit.	Finishing trim. Finishing trim corrugation: l 3.	Moldura de pie medio. Moldura, estrias : 3 de anch.	Modanatura sul montante cent. Modanatura, striature : 3.
				Applique striures : I 6.	Abschlussbl., Rippen : 6 breit.	Finishing trim corrugation: l 6.	Moldura, estrias : 6 de anch.	Modanatura, striature : 6.
18	DS 854-84 D DS 854-84 E	1 1	G - USA D - USA	Applique sup. de pied AR.	Ob. Abschlussbl. f. hint. Pfosten.	Finishing trim.	Moldura sup. de puerta tras.	Modanatura sul montante post.
19	DM 854-85 DS 854-85 B	1 1	AR. AR - USA	Bordure de finition AR.	Abschlussleiste, hinten.	Edge finisher.	Borde de remate tras.	Modanatura per finitura post.
20	DM 854-91 DS 854-91 A	1 1	AV. AV - USA	Couvre-joint de bordure.	Nahtabdeckung für Abschlussleiste.	Cover joint.	Cubrejunta de borde.	Coprigiunto per modanatura.
21	DM 854-93 DM 854-93 A DS 854-93 B DS 854-93 C	1 1 1 1	G. D. G - USA D - USA	Bordure AV.	Abschlussleiste, vorn.	Edge finisher, front.	Borde devant.	Modanatura ant.
22	DM 854-94 B DM 854-94 C DS 854-94 B DS 854-94 C	1 1 1 1	G. D. G - USA D - USA	Bordure latérale.	Abschlussleiste, seitlich.	Edge finisher, lateral.	Borde lateral.	Modanatura latetale.

I	NUMÉROS	K	DV - DT	Pavillon (Suite)	Wagendach (Forts.)	Roof (Cont.)	Techo (Cont.)	Tetto (Cont.)
23	D 961-53	1	sup.	Encadrement (tôle).	Blechrahmen.	Surround (metal).	Marco de chapa.	Quadro di lamiera.
24	D 961-115	1	ext.	Renfort central.	Mittl. Verstärkung.	Reinforcement.	Refuerzo central.	Rinforzo centrale.
25	D 961-147	1	int.					
				Fixation	Befestigung	Securing parts	Fijación	Fissaggio
				Vis : - de pavillon.	Schraube : - f. Wagendach.	Screw: - for roof.	Tornillo: - de techo.	Vite : - per tetto.
	D 825-92 A	3	TR 7 × 25.					
	ZD 9048 730 U	12	TH 7 × 25.					
	ZD 9049 000 U	2	TH 7 × 32.					
	ZD 9251 100 U	2	TR 5 × 20.	- de panneau de custode.	- f. Schalblech.	- for quarter panel.	- de panel lateral.	- per pannello di custodia.
	ZD 9248 200 U	5	7,5 × 14.	Rondelle de pavillon.	Scheibe f. Wagendach.	Washer for roof.	Arandela de techo.	Rondella per tetto.
	ZD 9248 900 U	3	H 7 × 100.	Écrou de pavillon.	Mutter f. Wagendach.	Nut.	Tuerca de techo.	Dado per tetto.
	ZD 9249 000 U	20	H 7 × 100.					
	ZD 9249 900 Z	10	TFB 3,5 × 9,5.	Vis d'applique sur pied milieu.	Schraube f. Blech am Mittelpfosten.	Screw for finishing trim on centre pillar.	Tornillo de moldura sobre pie medio.	Vite per modanatura sul mont. cent.
	ZD 9251 400 U	5	Cr 7,3 × 12.	Rondelle de pavillon.	Scheibe f. Wagendach.	Washer for roof.	Arandela de techo.	Rondella per tetto.
	ZD 9276 200 U	15	7,5 × 20 × 2.					
	ZC 9039 827 U	?	5 × 20 × 2.	Rondelle de panneau de custode.	Scheibe f. Wagendach.	Washer for quarter panel.	Arandela de panel lateral.	Rondella per pannello custodia.
	ZD 9275 600 U	2	TR 3,5 × 9,5.	Vis de panneau de custode.	Schraube f. Schalblech.	Screw for quarter panel.	Tornillo de panel lateral.	Vite per pannello custodia.
	ZC 9619 754 U	7		Agrafe de bordure de finition AR.	Klammer f. hintere Leiste.	Clip for edge finisher.	Grapa de borde de remate tras.	Graf. per mod. finitura post.
	ZC 9619 869 U	6		Agrafe de fixat. de câblerie.	Klammer f. Befestigung des Kabelbündels.	Clip securing wiring.	Grapa de fij. de cables.	Graffetta per fissaggio facio cavi.

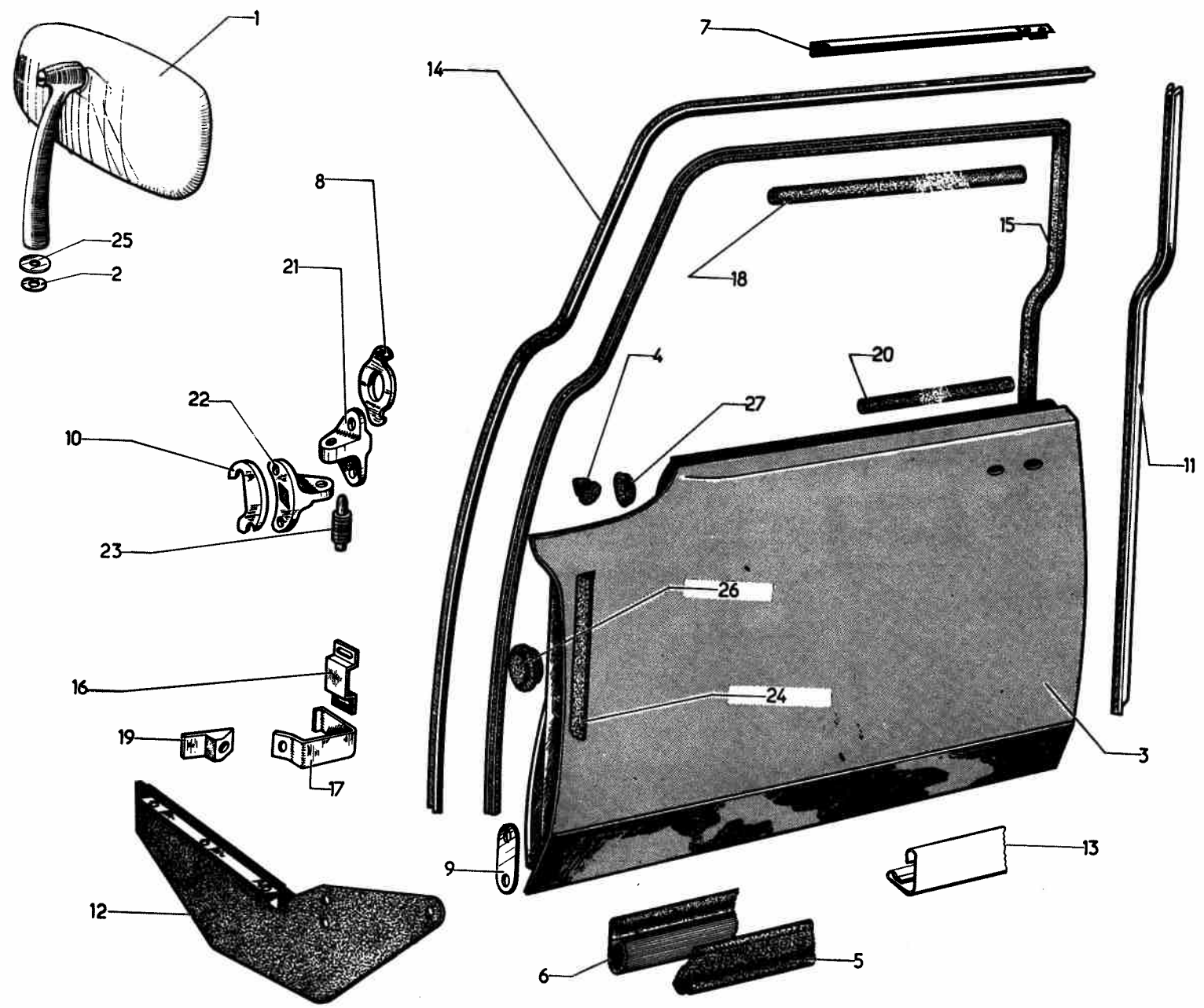


<http://bk23.free.fr/>

I	NUMÉROS	K	BREAK	Pavillon	Wagendach	Roof	Techo	Tetto
1	D 521-96	1	8 × 22 × 20.	Bague sur brancard.	Hülse a. Wagendach.	Rubber bush.	Anillo sobre vara.	Boccola sul rinforzo tetto.
2	DVF 811-3 DVF 811-4	1 1	G. D.	Brancard latéral.	Seitl. Unterzug.	Siderail.	Vara lateral.	Rinforzo laterale.
3	DVF 811-75 DVF 811-86	1 1	G. D.	Rallonge de brancard.	Verläng. f. Unterzug.	Extension for siderail.	Alargadera de vara.	Prolunga per rinforzo.
4	DX 811-87 C	12		Plaquette entretoise.	Zwischenblech.	Distance plate.	Plaqueta separadora.	Placchetta distanziale.
5	DX 811-91	1	AV.	Brancard.	Dachunterzug.	Siderail.	Vara.	Rinforzo.
6	DF 825-3	1		Pavillon avec bordure, non peint.	Dach m. Leiste, nicht gestr.	Roof with rim, unpainted.	Techo con borde, sin pintura.	Tetto non verniciato.
7	DF 825-67	1	L 1.200.	Caoutchouc AR.	Hint. Dichtgummi.	Rubber strip.	Caucho tras.	Guarn. di gomma post.
8	DS 825-75	2		Patte de fixat. sur pied AV.	Lasche a. vord. Pfosten.	Clip on front pillar.	Pata de fij. sobre pie devant.	Staffa per fissaggio sulmont. ant.
9	DF 825-91	1	L 5.600.	Caoutchouc.	Dichtungsgummi.	Rubber strip.	Caucho.	Guarn. di gomma.
10	DM 854-71 DM 854-100	1 1	D int. G int.	Applique de pied milieu.	Abschlussbl. f. Mittelpfosten.	Finishing trim.	Moldura de pie central.	Modanatura per mont. cent.
11	DS 854-73	1		Patte de couvre-joint.	Lasche f. Nahtabdeckung.	Plate for cover joint.	Pata de cobre.	Staffa per coprigiunto.
12	DM 854-82 DM 854-82 A	1 1	G sup. D sup.	Applique de pied AV.	Abschlussblech f. vord. Pfosten.	Finishing trim.	Moldura de pie devant.	Modanatura per mont. ant.
13	DM 854-83 DM 854-82 A	1 1	G. D.	Applique de pied milieu.	Abschlussblech f. Mittelpfosten.	Finishing trim.	Moldura de pie medio.	Modanatura per mont. cent.
14	DF 854-85	1	AR.	Applique.	Abschlussblech.	Finishing trim.	Moldura.	Modanatura.
15	DM 854-91	1	AV.	Couvre-joint.	Nahtabdeckung.	Cover joint.	Eubrejunta.	Coprigiunto.
16	DM 854-93 DM 854-93 A	1 1	G AV. D AV.	Bordure.	Leiste.	Edge finisher.	Borde.	Modanatura.

I	NUMÉROS	K	BREAK	Pavillon (Suite)	Wagendach (Forts.)	Roof (Cont.)	Techo (Cont.)	Tetto (Cont.)
17	DF 854-103	2	AV L 510.	Bordure latérale.	Seitl. Leiste.	Edge finisher.	Borde lateral.	Modanatura laterale.
18	DF 854-104 B	1	G - L 870.	Bordure latérale milieu.	Seitl. u. mittl. Leiste.	Edge finisher.	Borde lateral medio.	Modanatura laterale (cent.).
	DF 854-104 C	1	D - L 870.					
19	DF 854-105 B	1	AR G - L 440.	Bordure latérale.	Seitl. Leiste.	Edge finisher.	Borde lateral.	Modanatura laterale.
	DF 854-105 C	1	AR D - L 440.					
20	D 961-53	1	sup.	Encadrement (tôle).	Rahmenblech.	Surround (metal).	Marco de chapa.	Quadro di lamiera.
21	D 961-115	1	ext.	Renfort central.	Mittl. Verstärkung.	Reinforcement.	Refuerzo central.	Rinforzo centrale.
22	D 961-147	1	int.					
				Fixation	Befestigung	Securing parts	Fijación	Fissaggio
	D 825-90	19	7,5 × 20.	Rondelle de pavillon.	Scheibe f. Dach.	Washer for roof.	Arandela de techo.	Rondella per tetto.
	D 825-92 A	5	TR 7 × 25.	Vis avec méplat, de fixat. de pavillon.	Schraube m. Abfas. f. Dach.	Screw with flats.	Tornillo (con parte llana) de techo.	Vite con parte piatta fiss. tetto.
	ZD 9048 730 U	14	TH 7 × 25.	Vis de pavillon.	Schraube f. Dach.	Screw for roof.	Tornillo de techo.	Vite per tetto.
	ZD 9248 200 U	17	7,5 × 14.	Rondelle de pavillon.	Scheibe f. Dach.	Washer for roof.	Arandela de techo.	Rondella per tetto.
	ZD 9248 900 U	17	H 7 × 100.	Écrou de pavillon.	Mutter f. Dach.	Nut for roof.	Tuerca de techo.	Dado per tetto.
	ZD 9249 900 U	6	TFB 3,52 × 9,5	Vis d'applique sur pied milieu.	Schraube f. Blech am Mittelposten.	Screw for finishing trim on centre pillar.	Tornillo de moldura sobre pie medio.	Vite per modanatura sul mont. cent.
	ZD 9251 400 U	17	Cr 7,3 × 12.	Rondelle de pavillon.	Scheibe f. Wagendach.	Washer for roof.	Arandela de techo.	Rondella per tetto.
	ZD 9276 200 U	17	7,5 × 20 × 2.					

I	NUMÉROS	K	DLF - DYF - DJF - DXF	Galerie	Dachgepäckträger	Luggage rack	Porta-equipajes de techo	Portabagagli sul tetto
1	DF 661-85 DF 661-86	2 10	7 × 100 - L 18. 7 × 100 - L 31.	Vis de fixat. de galerie.	Schraube z. Befest. Gepäcktr.	Screw for rack.	Tornillo de fijación de portaequipajes.	Vite per fissaggio portabagagli.
2	DF 661-87	2	AV - L 460.	Garniture d'arceau.	Garnitur f. Spriegel.	Covering for arch.	Guarnición de arco.	Guarn. per centine.
3	DF 661-88	16		Ressort de tringle.	Haltefeder f. Gestänge.	Spring for rod.	Muelle de varilla.	Molla per tirante.
4	DF 661-90	4	38 × 38 × 5.	Cale de traverse.	Gummikeil f. Traverse.	Rubber piece.	Suplemento de traviesa.	Spessore della traversa.
5	DF 661-91	12		Rondelle.	Scheibe.	Sealing washer.	Arandela.	Rondella.
6	DF 661-92 DF 661-92 A	2 2	AV - AR - L 1,350. L 1,460.	Semelle de traverse. Semelle de traverse intermédiaire.	Gummiunterlage f. Traverse. Gummiunterlage f. mittl. Traverse.	Pad for crossmember. Pad for interm. crossmember.	Perfil de traviesa. Perfil de traviesa intermedia.	Nastro per traversa. Nastro per traversa intermedia.
7	DF 661-93	6		Support intermédiaire d'arceau.	Zwischenhalterung f. Spriegel.	Intermediate bracket.	Soporte intermedio de arco.	Supporto intermedio per centine.
8	DF 661-94	4	AV - AR.	Support coudé d'arceau.	Gebog. Halterung f. Spriegel.	Elbowed bracket.	Soporte acodado de arco.	Supporto a gomito per centine.
9	DF 661-95	8	∅ ext. 10 - L 1,213.	Tringle.	Gestänge.	Rod.	Varilla.	Tirante.
10	DF 661-96	2	∅ ext. 14 - L 1,163.	Arceau latéral.	Seitl. Spriegel.	Lateral arch.	Arco lateral	Centine laterale.
11	DF 661-97	2	∅ ext. 14 - L 0,934.	Arceau AV et AR.	Vord. u. hint. Spriegel.	Arch, front and rear.	Arco delantero y trasero.	Centime ant. e post.
12	DF 661-98	2	L 1,140.	Traverse intermédiaire.	Zwischentraverse.	Intermediate crossmember.	Traviesa intermedia.	Traversa intermedia.
13	DF 661-99	2	AV - AR - L 1,080.	Traverse.	Traverse.	Crossmember.	Traviesa.	Traversa.
				Fixation	Befestigung	Securing parts	Fijación	Fissaggio
14	ZC 9615 800 U	10	7 × 100 - h 13.	Écrou borgne de galerie.	Hutmutter f. Gepäckträger	Cap nut.	Tuerca ciega de portaequipajes.	Dado cieco per portabagagli.
15	ZC 9615 801 U	2	7 × 100 - h 12.					
16	ZC 9619 066 U	12	7,5 × 30 × 1.	Rondelle.	Scheibe.	Washer.	Arandela.	Rondella.
17	ZC 9619 069 U	12	7,5 × 20 × 1.					

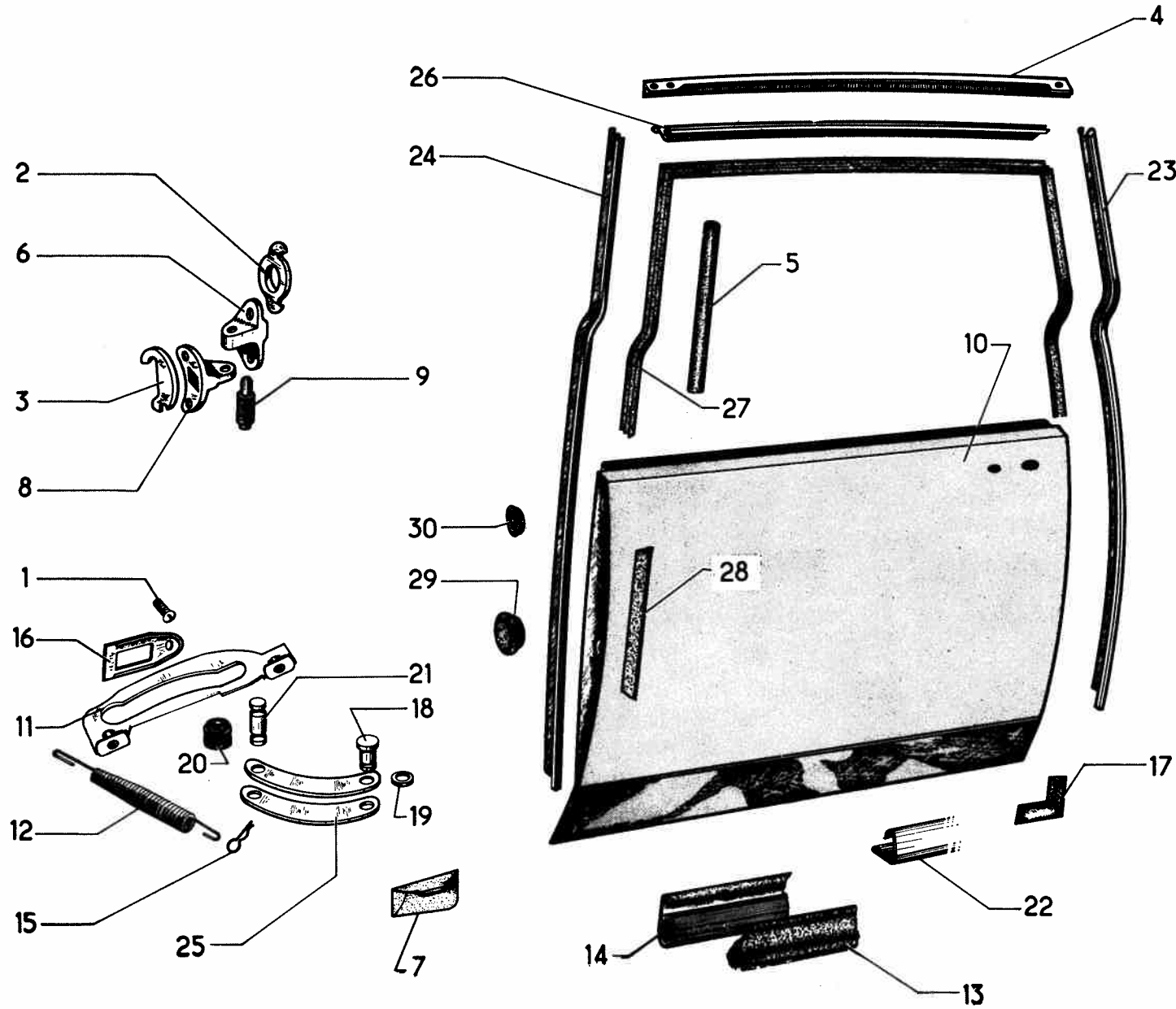


<http://bk23.free.fr/>

I	NUMÉROS	K	T. T.	Portes AV	Vordere Türen	Front doors	Puertas delanteras	Portiere anteriori
1	DX 551-3 A DX 551-3 D	1 2	<u>USA</u>	Rétroviseur ext.	Rückblickspiegel, aussen.	Rear view mirror.	Retrovisor ext.	Retrovisore est.
2	DX 551-95	1	7,2 × 16 × 1,5.	Rondelle de rétroviseur.	Scheibe f. Rückbl.-Spiegel.	Washer.	Arandela de retrovisor.	Rondella per retrovisore.
3	DS 841-04 DS 841-04 A	1 1	AV G. AV D.	Porte nue.	Tür, o. Ausrüstung.	Door, only.	Puerta desnuda.	Portiera nuda.
4	D 841-8	2	L 31,5 - Ø 30.	Butée d'ouverture de porte.	Anschlag f. Türen.	Buffer for door opening.	Tope de abertura de puerta.	Reggispinta apertura portiera.
5	DX 841-15 DX 841-15 A	1 1	inf. G - L 950. inf. D - L 950.	Caoutchouc de porte.	Gummidichtung f. Türen.	Sealing rubber.	Caucho de puerta.	Gomma portiera.
6	DS 841-22	2	L 937.	Garniture de bas de porte. Renfort d'entrée de porte.	Garnitur an Türe, unten. Verstärkung f. Türausschnitt.	Sealing strip. Reinforcement.	Guarn. de bajo de puerta. Refuerzo de entrada de puerta.	Guarn. inf. della portiera. Rinforzo entrata portiera.
7	DF 841-49 DF 841-49 A D 841-68 D 841-68 A	1 1 1 1	sup. G - 2 Ø entr. 45 - DJF - DLF. sup. D - 2 Ø entr. 45 - DJF - DLF. sup. G - DX - DJ - DV - DT. sup. D - DX - DJ - DV - DT.	Cale de support de vis de pivot.	Beilegscheibe f. Türangel.	Shim for pivot support.	Suplemento de soporte.	Spessore per supporto.
8	DS 841-56 DS 841-56 A DS 841-56 B	? ? ?	66 × 3,5 × 05. 66 × 3,5 × 1. 66 × 3,5 × 1,5.	Patte de garniture sur pied AV.	Lasche f. Garnitur a. vord. Pfof.	Plate for sealing rubber.	Pata de guarn. sobre pie delant.	Staffa guarn. sul mont. ant.
9	D 841-58	2	26 × 90 - 2 Ø 5 - entr. 60.	Cale de support de vis de pivot.	Beilegscheibe f. Türangel.	Shim for pivot bracket.	Suplemento de soporte.	Spessore per supporto perno.
10	D 841-60 D 841-60 A	? ?	41 × 63 × 1. 41 × 63 × 2.	Sertissage de pied milieu.	Bördelung f. Mittelpfosten.	Strip (metal) securing rubber on centre pillar.	Perfil de pie central.	Graffatura mont. centrale.
11	D 841-66 D 841-66 A	1 1	G. D.	Garniture entre porte AV et aile AV.	Garnit. zw. vord. Tür u. Kotfl.	Sealing rubber.	Guarn. entre puerta y aleta delant.	Guarn. fra port. e paraf. ant.
12	D 841-67 D 841-67 A	1 1	inf. G. inf. D.					

I	NUMÉROS	K	T.T.	Portes AV (Suite)	Vordere Türen (Forts.)	Front doors (Cont.)	Puertas delanteras (Cont.)	Portiere anteriori (Cont.)
13	D 841-72 A	2	L 988.	Sertissage de bas de porte.	Einfass.-Leiste f. Dichtgummi an Türunterseite.	Strip (metal) securing rubber on bottom of door.	Encajadura inf. de puerta.	Graffatura inf. portiera.
14	D 841-79 D 841-79 A	1 1	G. D.	Sertissage de brancard de pavillon et pied AV.	Einfass.-Leiste a. Dach u. vord. Pfosten.	Strip (metal) securing rubber on front pillar.	Perfil de vara sup. y pie delant.	Graffatura rinf. tetto e mont. ant.
15	D 841-81 D 841-81 A DJF 841-81 DJF 841-82	1 1 1 1	G - TT SAUF DJF - DLF. D. G - DJF - DLF. D.	Garniture d'entrée de porte : - noir. - noir. - gris. - gris.	Garnitur f. Türausschnitt : - Schwarz. - Schwarz. - Grau. - Grau.	Lining f. opening: - black. - black. - grey. - grey.	Guarn. de entrada de puerta : - negra. - negra. - gris. - gris.	Guarn. apertura portiera : - nera. - nera. - grigia. - grigia.
16	D 841-82	2		Bride de ressort d'arrêt.	Lasche f. Arretierfeder.	Clamp for spring.	Brida de muelle del tope.	Staffa molla di arresto.
17	D 841-83	2		Ressort d'arrêt de porte.	Arretierfeder f. Tür.	Spring for door check.	Muelle de tope de puerta.	Molla d'arresto per portiera
18	DX 841-85 DX 841-85 A	2 2	AV - L 2,750 m. AV - L 2,550 m.	Clé de sertissage : - gris rosé. - noire.	Köder : - Grau-rosa. - Schwarz.	Wedge: - rose grey. - black.	Cierre de guarnición : - gris rosado. - negro.	Profilo : - grigio rose. - nero.
19	D 841-87	2	L 46.	Arrêt de porte, 2 ergots, entr. 36.	Arretierstück, 2 Nasen, Abst. 36.	Stop for door.	Cierre de puerta.	Fermo porta.
20	DS 841-88	2	L 2,250 - int.	Caoutchouc d'encadrement.	Rahmengummi.	Rubber for surround.	Caucho de marco.	Gomma intelaiatura.
21	DS 841-90 DS 841-90 A	4 4	sup. G - inf. D - entr. 50. inf. G - sup. D - entr. 50.	Support cuvette de pivot de porte.	Türangel.	Cupped support.	Soporte de pivote.	Supporto per perno portiera.
22	D 841-92	4	entr. 42.	Support de vis de pivot.	Türhalter.	Bracket for pivot pin.	Soporte de tornillo de pivote.	Supporto per vite.
23	D 841-93	4	9 × 45.	Vis de réglage de pivot.	Einstell.-Schraube f. Türangel.	Adjusting screw.	Tornillo de pivote.	Vite di regolaz del perno.
24	DS 853-81	2		Caoutchouc avec tringle.	Gummi m. Drahteinlage.	Rubber with rod.	Caucho con varilla.	Guarn. con rinforzo.
25	D 861-84	1	7,5 × 17 × 1.	Rondelle fibre de rétroviseur.	Fiberscheibe f. Rückblickspieg.	Fibre washer.	Arandela de fibre.	Rondella fibra.
26	D 961-80	4	∅ 42.	Obturbateur de réglage de guide-glace.	Stopfen z. Einst. der Fensterführung.	Plug for adjusting window channel.	Tapón de guiacristal.	Tappo di ghidacristallo.
27	D 961-95	4	∅ 40.					

I	NUMÉROS	K	T.T.	Portes AV (Suite)	Vordere Türen (Forts.)	Front doors (Cont.)	Puertas delanteras (Cont.)	Portiere anteriori (Cont.)
				Fixation	Befestigung	Securing parts	Fijación	Fissaggio
	ZD 9028 300 U	4	TH 5 × 14.	Vis de bride d'arrêt.	Schraube f. Arretierflansch.	Screw for clamp.	Tornillo de brida tope.	Vite staffa di fermo.
	ZD 9048 430 U	16	TH 7 × 17,5.	Vis de support de pivot.	Schraube f. Türangel.	Screw for pivot support.	Tornillo del soporte.	Vite supporto perno.
	ZD 9048 530 U	1	TH 7 × 20.	Vis de rétroviseur.	Schraube f. Rückblickspiegel.	Screw for rear view mirror.	Tornillo de retrovisor.	Vite per retrovisore.
	ZD 9221 700 U	4	9,5 × 16 × 2.	Rondelle de vis de pivot.	Scheibe f. Türangel.	Washer for pivot pin.	Arandela del pivote.	Rondella per vite perno.
	ZD 9250 230 Z	2	TR 5 × 12.	Vis de butée élastique.	Schraube f. elast. Anschlag.	Screw for stop buffer.	Tornillo de tope elastico.	Vite boccola elastica.
	ZD 9251 400 U	1	Cr 7,3 × 12.	Rondelle de rétroviseur.	Scheibe f. Rückblickspiegel.	Washer for mirror.	Arandela de retrovisor.	Rondella per retrovisore.
	ZD 9274 600 U	8	Ta 4,85 × 16.	Vis de garniture inférieure.	Schraube f. unt. Garnitur.	Screw for lower strip.	Tornillo de guarn. inf.	Vite della guarn. inf.
	ZC 9615 024 U	4	H 9 × 125.	Écrou de vis de pivot.	Mutter f. Schraube d. Türangel.	Nut for pivot pin.	Tuerca de pivote.	Dado per vite perno.

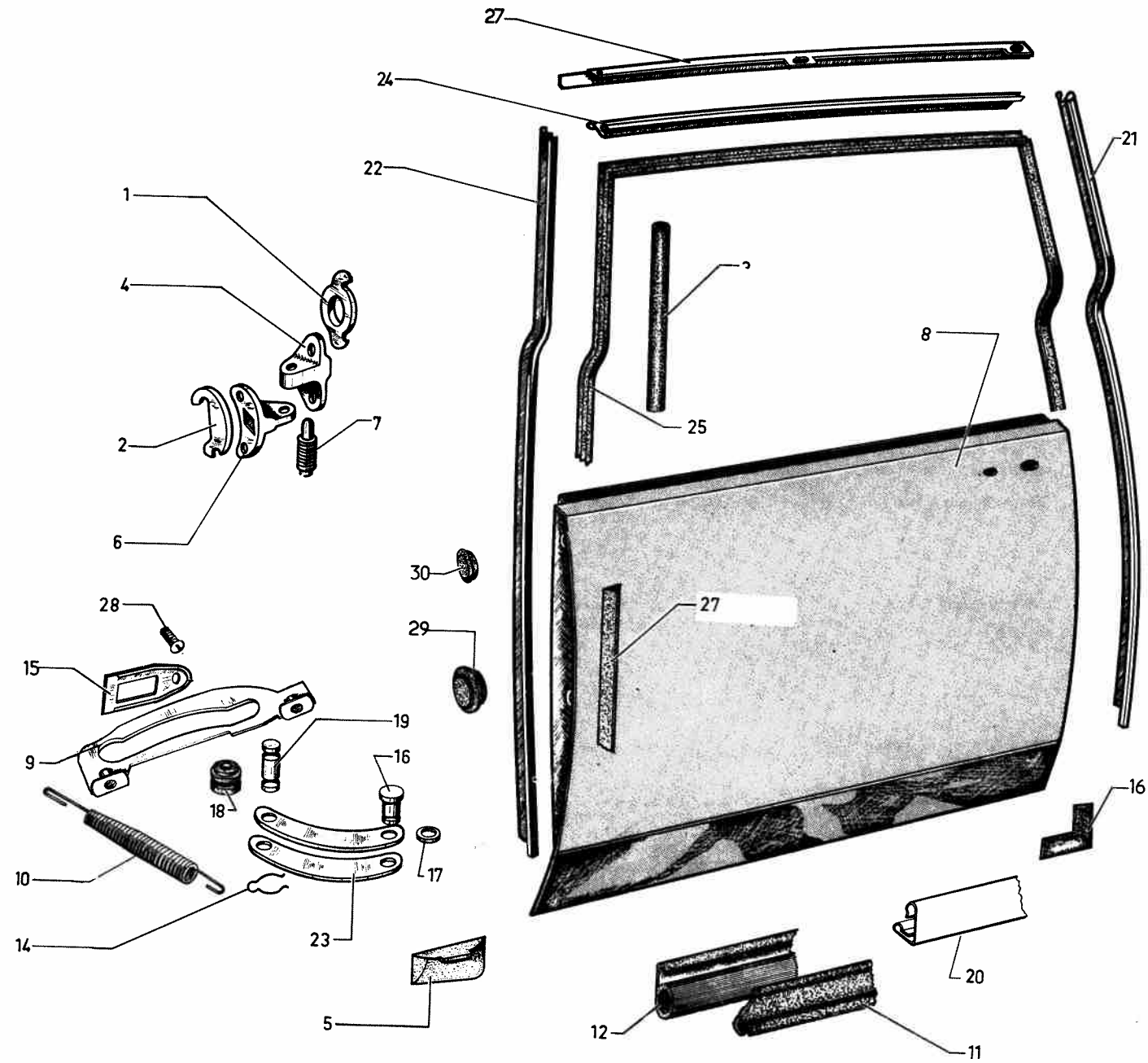


<http://bk23.free.fr/>

I	NUMÉROS	K	BERLINE	Portes AR	Hintere Türen	Rear doors	Puertas traseras	Portiere posteriori
	D 825-92	4	TR 7 × 20.	Vis de plaquette de tirant de porte.	Schraube f. Türenzugscheibe.	Screw for check plate.	Tornillo de plaqueta.	Vite piastrina per tirante
	DF 935-104	4	TR 7 × 20.					
2	DS 841-56	?	66 × 3,5 × 0,5.	Cale de support de vis de pivot.	Beilegscheibe f. Türangel.	Shim for pivot support.	Suplemento de soporte.	Spessore supporto vite perno.
	DS 841-56 A	?	66 × 3,5 × 1.					
	DS 841-56 B	?	66 × 3,5 × 1,5.					
3	D 841-60	?	41 × 63 × 1.					
	D 841-60 A	?	41 × 63 × 2.					
4	D 841-74	1	sup. AR G.	Renfort d'entrée de porte.	Verstärk. f. Türausschnitt.	Reinforcing strip.	Refuerzo de entrada.	Rinforzo entrata portiera.
	D 841-74 A	1	sup. AR D.					
5	DX 841-85	2	L 2,750 m.	Clé de sertissage sur pied milieu (gris rosé).	Köder a. Mittelpfosten (grau-rosa).	Wedge on centre pillar.	Cierre de guarnición (gris rosado).	Guarn. graffatura mont. cent. (grigio).
6	DS 841-90	4	sup. G - inf. D - entr. 50.	Support cuvette de pivot.	Türangel.	Cupped support.	Soporte de pivote.	Supporto scodellino del pivot.
	DS 841-90 A	4	inf. G - sup. D - entr. 50.					
7	D 841-91	1	G inf.	Garniture d'étanchéité de pied milieu.	Dichtgarnitur f. Mittelpfost.	Sealing rubber for centre pillar.	Guarnición de estanqueidad.	Guarn. di tenuta mont. centrale.
	D 841-91 A	1	D inf.					
8	D 841-92	4	entr. 42.	Support de vis de pivot.	Türhalter.	Bracket for pivot pin.	Soporte de tornillo de pivote.	Supporto per vite del pivot.
9	D 841-93	4	9 × 45.	Vis de réglage de pivot.	Einstellschraube f. Türangel.	Adjusting screw.	Tornillo de pivote.	Vite di regolazione del perno.
10	DS 842-07	1	G.	Porte AR.	Hintere Tür.	Door, only.	Puerta trasera.	Portiera posteriore.
	DS 842-07 A	1	D.					
11	DS 842-3	2	entr. 195.	Tirant de porte.	Türenzugband.	Door check strap.	Tirante de puerta.	Tirante portiera.
12	DX 842-5	4		Ressort de tirant de porte.	Feder f. Türenzugband.	Spring for check strap.	Muelle del tirante de puerta.	Molla del tirante della portiera.
13	DX 842-15	1	inf. G L 850.	Caoutchouc.	Dichtungsgummi.	Sealing rubber.	Caucho.	Guarn. di gomma.
	DX 842-15 A	1	inf. D L 850.					
14	DS 842-20	2	inf. L 821.	Garniture.	Dichtgarnitur.	Sealing strip.	Guarnición.	Guarnizione.

I	NUMÉROS	K	BERLINE	Portes AR (Suite)	Hintere Türen (Forts.)	Rear doors (Cont.)	Puertas traseras (Cont.)	Portiere posteriori (Cont.)
15	DX 842-47	2		Épingle d'arrêt de tirant.	Drahtsich. f. Zugband.	Clip for check strap.	Grapa de retención.	Spinetta fermo tirante.
16	D 842-60 DS 842-60	2	INOX - PA - CAB.	Plaquette de passage de tirant.	Plakette f. Durchg. Zugband.	Plate for check pass.	Plaqueta de paso de tirante.	Staffa passaggio per tirante.
17	D 842-61 D 842-61 A	1	AR G inf.	Garniture.	Dichtgarnitur.	Sealing strip.	Guarnición.	Guarnizione.
		1	AR D inf.					
18	DS 842-66 A DS 842-66 B	2	∅ 7 - L 22.	Axe de biellette de tirant.	Lagerbolzen f. Zugband.	Pin for link plate.	Eje de bieleta de tirante.	Perno bielletta tirante.
		2	∅ 7 - L 22 - PA - CAB.					
19	D 842-67	2	7,5 × 15 × 3.	Rondelle de biellette.	Scheibe f. Zuglasche.	Washer for link plate.	Arandela de bieleta.	Rondella per bielletta.
20	D 842-68	2		Galet de tirant de porte.	Rolle f. Türenzugband.	Roller for check strap.	Rodillo de tirante.	Rullino tirante portiera.
21	D 842-71	4	∅ 10 - L 37.	Axe de galet et attache de ressort de tirant. entr. des gorges 20 et 28,5.	Lagerbolzen f. Rolle u. z. Einhäng. d. Zuglaschenfeder, Nutabst. 20 u. 28,5.	Pin for roller and spring, distance between grooves 20 and 28,5.	Eje del rodillo y de retención del muelle.	Perno rullino e attacco molla tirante.
22	D 842-72 A	2	L 829.	Sertissage de bas de porte.	Einfass. Türunterseite.	Strip (metal) setting rubber on bottom of door.	Encajadura inf. de puerta.	Graffatura inf. portiera.
23	D 842-73 D 842-73 A	1	G.	Sertissage de pied AR.	Einfass. hint. Pfosten.	Strip (metal) setting rubber on rear pillar.	Perfil de pie trasero.	Graffatura montante post.
		1	D.					
24	D 842-74 D 842-74 A	1	G.	Sertissage de pied de milieu.	Einfass. Mittelpfosten.	Strip (metal) setting rubber on centre pillar.	Perfil de pie medio.	Graffatura montante cent.
		1	D.					
25	D 842-78 DS 842-78	4	entr. 127,5.	Biellette de tirant de porte.	Band f. Zugstange.	Link for check strap.	Bieleta de tirante de puerta.	Bielletta tirante portiera.
		4	entr. 127,5 - PA - CAB.					
26	D 842-79	2	sup.	Sertissage AR de brancard de pavillon	Hint. Einfass. f. Dachunterzug.	Strip (metal) setting rubber on cant rail.	Perfil tras. de vara.	Graffatura post. rinf. tetto.
27	D 842-88 D 842-88 A	1	G.	Garniture d'entrée de porte.	Dichtgarnitur a. Türausschnitt.	Weatherstrip.	Guarnición de entrada.	Guarnizione entrata portiera.
		1	D.					
28	DS 853-81	2		Caoutchouc avec tringle.	Dichtgummi m. Drahteinlage.	Rubber with rod.	Caucho con varilla.	Guarnizione con rinforzo.

I	NUMÉROS	K	BERLINE	Portes AR (Suite)	Hintere Türen (Forts.)	Rear doors (Cont.)	Puertas traseras (Cont.)	Portiere posteriori (Cont.)
29	D 961-80	4	inf. Ø 42.	Obturbateur de réglage de guide-glace.	Gummistopf. z. Einstellung der Fensterführung.	Plug for adjusting window channel.	Obturbador de reglaje de guias.	Otturatore regolaz. guidavetra.
30	D 961-95	4	sup. Ø 40.					
				Fixation	Befestigung	Securing parts	Fijación	Fissaggio
	ZD 9048 430 U	16	TH 7 × 17,5.	Vis de support de pivot.	Schraube f. Türangel.	Screw for pivot support.	Tornillo del soporte.	Vite supporto pivot.
	ZD 9221 700 U	4	9,5 × 16 × 2.	Rondelle de vis de pivot.	Scheibe f. Einstell-Schraube.	Washer for pivot pin.	Arandela del tornillo.	Rondella per vite perno.
	ZD 9274 600 U	8	TR 4,85 × 16.	Vis de garniture inf.	Schraube f. unt. Dichtgarnitur.	Screw for lower strip.	Tornillo de guarnicion inf.	Vite guarnizione inf.
	ZC 9295 502 U	6		Butée caoutchouc sur pied milieu et AR.	Gummianschl. a. mittl. u. hint. Pfosten.	Rubber buffer.	Tope (caucho) sobre los pies.	Reggispinta sul montante cent. e post.
	ZC 9615 024 U	4	H 9 × 125.	Écrou de vis de pivot.	Mutter f. Einst. Türangel.	Nut for pivot pin.	Tuerca de pivote.	Dado vite perno.
	ZC 9619 775 U	4	L 20.	Épingle d'axe de galet.	Drahtsich. f. Lagerbolzen d. Rolle.	Clip for roller pin.	Grapa del eje de rodillo.	Spinetta perno rullino.
	ZC 9619 779 U	2	L 14,5.	Épingle d'axe d'articulation.	Drahtsich. f. Lagerbolzen a. Gelenk.	Clip for plate pin.	Grapa del eje (articulación).	Spinetta perno articolaz.
	ZC 9622 537 U	4	TR 7 × 16 - PA.	Vis de tirant de porte.	Schraube f. Zuglasche d. Tür.	Screw for check strap.	Tornillo de tirante.	Vite tirante portiera.



<http://bk23.free.fr/>

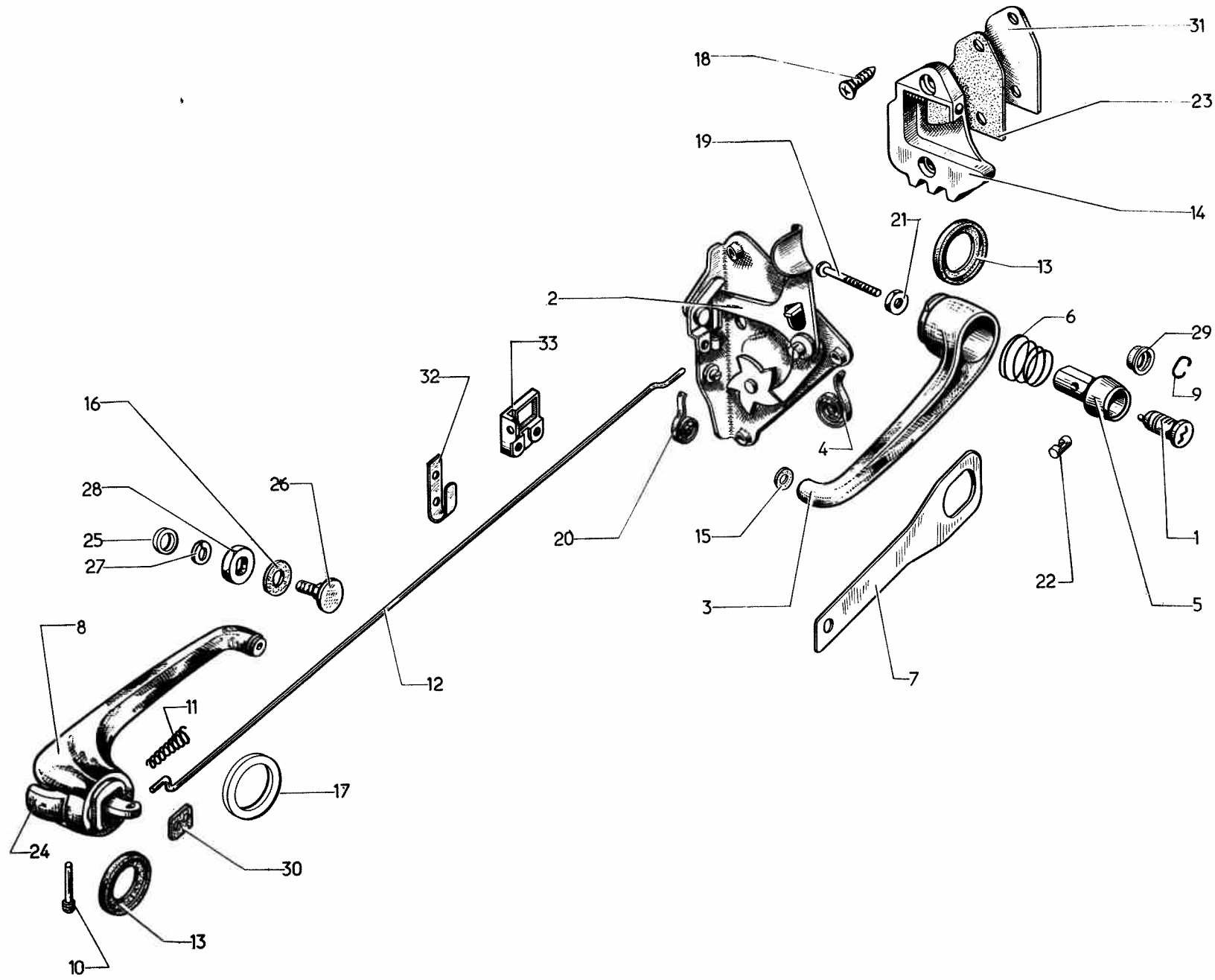
I	NUMÉROS	K	BREAK	Portes AR	Hintere Türen	Rear doors	Puertas traseras	Portiere posteriori
1	DS 841-56 DS 841-56 A DS 841-56 B	? ? ?	66 × 3,5 × 0,5. 66 × 3,5 × 1. 66 × 3,5 × 1,5.	Cale de support de vis de pivot.	Beilegscheibe f. Türangel.	Shim for pivot support.	Suplemento de pivote.	Spessore per supporto vite.
2	D 841-60 D 841-60 A	? ?	41 × 63 × 1. 41 × 63 × 2.					
3	DX 841-85	2	L 2,750 m.	Clé de sertissage sur pied milieu (gris rosé).	Köder a. Mittelpfost. (grau-rosa).	Wedge on centre pillar.	Cierre sobre pie cent. (gris rosado).	Profilo graffatura sul mont. cent. (grigio rose)
4	DS 841-90 DS 841-90 A	4 4	sup. G inf. D - entr. 50. inf. G - sup. D - entr. 50.	Support cuvette de pivot.	Türangel.	Cupped support.	Soporte-cubeta de pivote.	Supporto perno.
5	D 841-91 D 841-91 A	1 1	G inf. D inf.	Garniture d'étanchéité de pied milieu.	Dichtgarnitur f. Mittelpfosten.	Sealing rubber for centre pillar.	Guarn. de estanq. sobre pie centr.	Guarn. di tenuta mont. cent.
6	D 841-92	4	entr. 42.	Support de vis de pivot.	Türhalter.	Bracket for pivot pin.	Soporte de pivote.	Supporto per vite perno.
7	D 841-93	4	9 × 45.	Vis de réglage de pivot.	Einst.-Schraube f. Türangel.	Adjusting screw.	Tornillo de reglaje.	Vite di regolaz. del perno.
8	DS 842-07 DS 842-07 A	1 1	G. D.	Porte AR.	Hintere Tür.	Door, only.	Puerta trasera.	Portiera post.
9	DS 842-3	2	entr. 195.	Tirant de porte.	Türenzugband.	Door check strap.	Tirante de puerta.	Tirante per portiera.
10	DX 842-5	4		Ressort de tirant de porte.	Feder f. Zugband.	Spring for check strap.	Muelle del tirante.	Molla per tirante.
11	DX 842-15 DX 842-15 A	1 1	inf. G - L 850. inf. D - L 850.	Caoutchouc.	Dichtgummi.	Sealing rubber.	Caucho.	Guarn. di gomma.
12	DS 842-20	2	inf. - L 821.	Garniture.	Dichtgarnitur.	Sealing strip.	Guarnición.	Guarnizione.
13	DX 842-47	2		Épingle d'arrêt de tirant.	Drahtsicherung f. Zugband.	Clip for check strap.	Grapa de retención.	Forcina d'arresto per tirante.
14	D 842-60	2		Plaquette de passage de tirant.	Blech f. Durchg. Zugband.	Plate for check pass.	Plaqueta de paso de tirante.	Placchetta passaggio tirante.
15	D 842-61 D 842-61 A	1 1	AR G - inf. AR D - inf.	Garniture.	Dichtgarnitur.	Sealing strip.	Guarnición.	Guarnizione.

I	NUMÉROS	K	BREAK	Portes AR (Suite)	Hintere Türen (Forts.)	Rear doors (Cont.)	Puertas traseras (Cont.)	Portiere posteriori (Cont.)
16	DS 842-66 A	2	∅ 7 - L 22.	Axe de biellette de tirant.	Lagerbolzen f. Zugband.	Pin for link plate.	Eje de bieleta de tirante.	Perno de bielletta del tirante.
17	D 842-67	2	7,5 × 15 × 3.	Rondelle de biellette.	Scheibe f. Zuglaschenband.	Washer for link plate.	Arandela de bieleta.	Rondella per bielletta.
18	D 842-68	2		Galet de tirant de porte.	Rolle f. Türenzugband.	Roller for check strap.	Rodillo de tirante.	Rullo del tirante portiera.
19	D 842-71	4	∅ 10 - L 37.	Axe de galet et attache de ressort de tirant - entr. des gorges 20 et 28,5.	Lagerbolzen f. Rolle u. z. Einhäng. d. Zugbandfeder, Nutabst. 20 u. 28,5.	Pin for roller and spring, groove distance 20 and 28,5.	Eje de rodillo y de retenc. de muelle, entre ejes de ranuras 20 y 28,5.	Perno per rullo e attacco molla del tirante, interassi gole 20 e 28,5.
20	D 842-72 A	2	L 829.	Sertissage de bas de porte.	Einfass. f. Türunterseite.	Strip (metal) setting rubber on bottom of door.	Encajadura de bajo de puerta.	Graffatura portiera (inf.).
21	DF 842-73	1	G.	Sertissage de pied AR.	Einfass. f. hint. Pfosten.	Strip (metal) setting rubber on rear pillar.	Perfil de pie tras.	Graffatura montante post.
	DF 842-73 A	1	D.					
22	D 842-74	1	G.	Sertissage de pied milieu.	Einfass. f. Mittelpfosten.	Strip (metal) setting rubber on centre pillar.	Perfil de pie central.	Graffatura montante cent.
	D 842-74 A	1	D.					
23	DF 842-78	4	entr. 133.	Biellette de tirant de porte.	Band f. Zugstange.	Link for check strap.	Bieleta de tirante.	Bielletta per tirante portiera.
24	DF 842-79	2	sup.	Sertissage AR de brancard de pavillon.	Hint. Einfass. f. Dachunterzug.	Srip (metal) setting rubber on cant rail.	Encajamiento tras. de vara de techo.	Graffatura post. rinforzo tetto.
25	DJF 842-88	1	G.	Garniture d'entrée de porte gris.	Dichtgarnitur f. Türausschnitt.	Weatherstrip.	Guarnición de entrada, gris.	Guarn. entrata portiera, grigia.
	DJF 842-89	1	D.					
26	DF 842-105	1	G.	Renfort de sertissage.	Verstärkung f. Einfassung.	Reinforcing strip.	Perfil de refuerzo.	Rinforzo per graffatura.
	DF 842-105 A	1	D.	Renfort de sertissage.	Verstärkung f. Einfassung.	Reinforcing strip.	Perfil de refuerzo.	Rinforzo per graffatura.
27	DS 853-81	2		Caoutchouc avec tringle.	Dichtgummi m. Drahteinlage.	Rubber with rod.	Caucho con varilla de refuerzo.	Guarn. di gomma con astina rinforz.
28	DF 935-104	4	TR 7 × 20	Vis de plaquette de tirant de porte.	Schraube f. Zugbandplakette.	Srew f. check strap plate.	Tornillo de plaqueta de tirante.	Vite per placchetta del tirante.
29	D 961-80	4	inf. ∅ 42.	Obturbateur de réglage de guide-glace.	Gummistopf. z. Einst. der Fensterführung.	Plug for adjusting window channel.	Obturbador de reglaje.	Otturatore di regolazione.
30	D 961-95	4	sup. ∅ 40.	Obturbateur de réglage de guide-glace.	Gummistopf. z. Einst. der Fensterführung.	Plug for adjusting window channel.	Obturbador de reglaje.	Otturatore de regolazione.

I	NUMÉROS	K	BREAK	Portes AR (Suite)	Hintere Türen (Forts.)	Rear doors (Cont.)	Puertas traseras (Cont.)	Portiere posteriori (Cont.)
				Fixation	Befestigung	Securing parts	Fijación	Fissaggio
	ZD 9048 430 U	16	TH 7 × 17,5.	Vis de support de pivot.	Schraube f. Türangel.	Screw for pivot support.	Tornillo de soporte de pivote.	Vite per supporto perno.
	ZD 9221 700 U	2	9,5 × 16 × 2.	Rondelle de vis de pivot.	Scheibe f. Türangel-Schraube.	Washer for pivot pin.	Arandela del pivote.	Rondella per vite perno.
	ZD 9274 600 U	8	TR 4,85 × 16.	Vis de garniture inf.	Schraube f. unt. Dichtgarnitur.	Screw for lower strip.	Tornillo de guarn. inf.	Vite per guarn. inf.
	ZC 9295 502 U	6		Butée caoutchouc sur pied milieu et AR.	Gummianschl. a. mittl. u. hint. Pfosten.	Rubber buffer.	Tope de caucho sobre pie tras, y medio.	Reggispinta di gomma sul mont. cent. e post.
	ZC 9615 024 U	4	H 9 × 125.	Écrou de vis de pivot.	Mutter f. Einstell. d. Türangel	Nut for pivot pin.	Tuerca del pivote.	Dado per vite del perno.
	ZC 9619 775 U	4	L 20.	Épingle d'axe de galet.	Drahtsich. f. Lagerbolz. der Rolle	Clip for roller pin.	Grapa del eje del rodillo.	Forcina per rullo.
	ZC 9619 779 U	2	L 14,5.	Épingle d'axe d'articulation.	Drahtsich. f. Lagerbolz. des Gelenks.	Clip for plate pin.	Grapa del eje de articulación.	Forcina per perno articolazione.

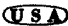


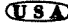
I	NUMÉROS	K	CABRIOLET	Portes - Glaces de portes	Türen - Türscheiben	Doors-Glasses for doors	Puertas - Cristales de Puertas	Portiere - Cristalli Portiere
	DS 841-13 DS 841-13 A	1 1	G. D.	Porte nue.	Türe, o. Ausrüstung.	Door, only.	Puerta desnuda.	Portiera nuda.
	DS 841-11 DS 841-11 A	1 1	inf. G. inf. D.	Charnière.	Scharnier.	Hinge.	Bisagra.	Cerniera.
	DS 961-79 DS 961-79 A	1 1	G L 785. D L 785.	Bas de glace.	Einfass.-Leiste.	Glass channel.	Guia inf. de cristal.	Guida vetro.
	DX 854-31 DX 854-31 A	1 1	G. D.	Bas de marche (inox), stries verticales.	Türunterteil (rostfrei) senkr. geriffelt.	Tread plate (stainless, vertical corrugation).	Moldura inferior (inox) (estrias verticales).	Modanatura (strisce vertical).
	DS 841-67 DS 841-67 A	1 1	G. D.	Caoutchouc d'étanchéité : - de porte sur pied AR.	Dichtgummi : - f. Tür a. hint. Pfosten.	Sealing rubber : - for door on rear pillar.	Caucho de estanqueidad : - de puerta sobre pie tras.	Guarn. tenuta : - portiera montante post.
	DS 841-91 DS 841-91 A	1 1	G. D.	- de porte sur pied AV.	- f. Tür a. vord. Pfosten.	- for door on front pillar.	- de puerta sobre pie delant.	- portiera montante ant.
	DS 961-41 DS 961-41 A	1 1	G. D	Caoutchouc sur col de cygne de capote.	Dichtgummi an Streben Faltdach (Kabrio).	Rubber for hood stiffener.	- sobre soporte de capota.	- su collo di cigno capota.
	DS 854-34 DS 854-34 A	1 1	G. D.	Garniture : - de bas de porte (alu strié).	Garnitur : - a. Türunterseite (alu-geriffelt).	Lining : - for bottom of door.	Guarnición : - de puerta (alu. estriado).	Guarnizione : - della portiera.
	DS 961-30 C DS 961-30 D	1 1	ext. G L 888. ext. D L 888.	Garniture de glace.	Garnitur a. Türscheibe.	Lining for glass.	- de cristal.	- del cristallo.
	DS 961-48 DS 961-48 A	1 1	int. G. int. D.					
	DS 961-4 F DX 961-4 A	2 2	e 5. e 5.	Glace de porte. Glace de porte, teintée.	Türscheibe. Türscheibe, getöntes Glas.	Glass. Glass, tinted.	Cristal de puerta. Cristal de puerta (coloreado).	Cristallo portiera. Cristallo portiera (colorato).

I	NUMÉROS	K	CABRIOLET	Portes - Glaces de portes (Suite)	Türen - Türscheiben (Forts.)	Doors-Glasses for doors (Cont.)	Puertas - Cristales de Puertas (Cont.)	Portiere - Cristalli Portiere (Cont.)
	DS 841-68	2		Profilé : - d'étanchéité de porte.	Profil : - zur Türabdichtung.	Moulding : - weatherstrip for door.	Perfile : - de estanqueidad (puerta).	Profilo : - tenuta portiera.
	DS 854-30	2		- de finition de bas de marche.	- z. Abschluss Eintrittsstufe.	- finisher for tread plate.	- inf. de acabo de entrada.	- finitura predellino.
	DS 854-33 B	4	int.	- de porte, avec agrafes.	- f. Türe, m. Klammern.	- for door, with clips.	- de puerta (congrapas).	- portiera (con graffette).
	DS 854-40 B	1	sup. G.	- avec agrafes, entre porte et capote.	- zw. Tür u. Verdeck.	- between door and hood.	- entre puerta y capota (con grapas).	- fra portiera e capote.
	DS 854-40 C	1	sup. D.					
	DS 854-41 B	1	G.	- d'enjolivement de bas de caisse, avec agrafes.	- z. Verzier. Karosserie - U'teil.	- embellisher for bottom of body.	- embellecedor inf. de caja (con grapas).	- di finitura inf. scocca.
	DS 854-41 C	1	D.					
	DS 854-44 B	1	G.	- d'enjolivement avec agrafes, sur angle de porte.	- z. Verzier. im Türwinkel.	- embellisher on angle of door.	- embellecedor angulo puerta con grapas).	- di finitura angolo portiera.
	DS 854-44 C	1	D.					
	DS 854-32	1	G	Tôle de finition de brancard (alu strié).	Abschlussblech f. U'zug (alu-geriffelt).	Finishing panel for siderail.	Chapa de acabo de vara (alu. estriado).	Modanat. finitura longh. (allum. striato).
	DS 854-32 A	1	D					



<http://bk23.free.fr/>

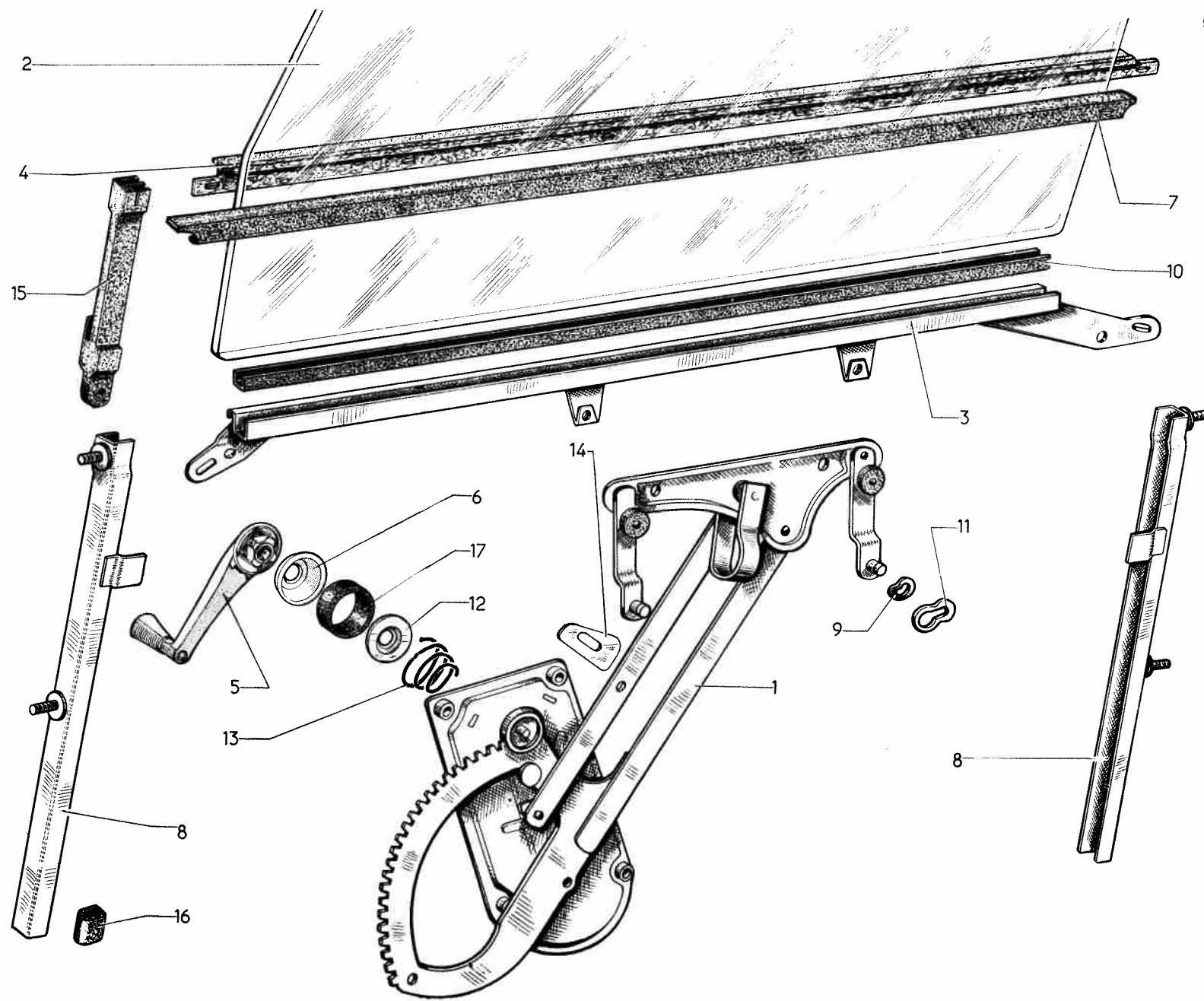
I	NUMÉROS	K	T.T.	Serrures - Poignées	Türschlösser - Türgriffe	Locks - Handles	Cerraduras - Manecillas	Serrature - Maniglie
1	AM 861-04 DX 861-13 B	1 1		Barillet de porte : - 6 paillettes. - (jeu de 3) 6 paillettes.	Schlosseinsätze : - 6 Zuhaltungen. - 6 Zuhalt. (Satz zu 3 Einsätzen).	Lock barrel : - 6 wards. - 6 wards (set of 3 barrels).	Barrilete de puerta : - 6 estrias. - 6 estrias (juego de 3).	Bariletto chiave portiera : - 6 lamelle. - (serie di 3) 6 lamelle.
2	DX 861-1 DX 861-1 A D 861-5 DS 861-5 DX 861-5 DX 861-5 A D 861-7 D 861-7 A DS 861-7 DS 861-7 A DX 861-7 DX 861-7 A D 861-9 DS 861-9 DX 861-9 DX 861-9 A	1 1 1 1 1 1 1 1 1 1 1 1 1 1 1 1 1 1 1 1	AR G (USA) AR G PA. AV D. AV D - PA - CAB. AV D (USA) AV D (USA) PA. AR G. AV G. AV G PA - CAB. AR G PA. AV G (USA) AV G (USA) PA. AR D. AR D PA. AR D (USA) AR D (USA) PA.	Serrure de porte : - avec doigt de centrage et cran d'arrêt. - à condamnation. - à condamnation + doigt de centrage. - avec cran d'arrêt. - à condamnation. - avec cran d'arrêt. - à condamnation et doigt de centrage. - avec cran d'arrêt. - avec cran d'arrêt + doigt de centrage.	Türschloss : - m. Zentr.-Stift und Sperrzapfen. - m. Sicherheitsraste. - m. Sicherheitsraste u. Zentr. Stift. - m. Sperrzapfen. - m. Sicherheitsraste. - m. Sperrzapfen. - m. Sicherheitsraste und Zentr.-Stift. - m. Sperrzapfen. - m. Sperrzapfen u. Zentr. Stift.	Lock for door : - with centring dowel and locking notch. - for lock barrel fitting. - for lock barrel fitting and centr. dowel. - with locking notch. - for lock barrel fitting. - with locking notch. - for lock barrel fitting and centr. dowel. - with locking notch. - with locking notch and centr. dowel.	Cerradura de puerta : - con dedo de centrado y muesca. - con condena. - con condena y dedo de centrado. - con muesca de retención. - con condena. - con muesca de retención. - con condena y dedo de centrado. - con muesca de retención. - con muesca y dedo de centrado.	Serratura per portiera : - Con perno centraggio e arresto. - con bloccaggio. - con bloccaggio e perno centr. - con scatto arresto. - con bloccaggio. - con scatto arresto. - con bloccaggio e perno cent. - con scatto arresto. - con scatto arresto e perno cent.
3	DX 861-8 DX 861-76	2 4	AR.	Poignée de porte ext. : - complète. - nue.	Äuss. Türgriff : - komplett. - o. Ausrüstung.	Handle, external : - complete. - only.	Manecilla de puerta ext : - completa. - desnuda.	Maniglia est. portiera : - completa. - nuda.
4	D 861-16 DX 861-16 DX 861-16 A DX 861-186	4 2 2 2	(USA) (USA) (USA)	Ressort : - de levier de serrure. - de commande ext. de porte AV. - de commande ext. de porte AR. - de levier de décondamnation de porte AV.	Feder : - f. Schlossverriegelungshebel. - f. äuss. Betätig. d. vord. Tür. - f. äuss. Betätig. d. hint. Tür. - f. Entrieg. d. vord. Tür.	Spring : - for lock lever. - for front door. - for rear door. - for front door unlocking.	Muelle : - de leva de puerta. - de mando ext. de puerta del. - de mando ext. de puerta tras. - de leva de condena de puerta del.	Molla : - per leva serratura. - per comando est. portiera ant. - per comando est. portiera post. - leva di sbloccaggio portiera ant.

I	NUMÉROS	K	T.T.	Serrures - Poignées (Suite)	Türschlösser - Türgriffe (Forts.)	Locks - Handles (Cont.)	Cerraduras - Manecillas (Cont.)	Serrature - Maniglie (Cont.)
5	AM 861-19 AM 861-20	2 2		Bouton poussoir : - AR. - AV.	Druckknopf : - f. hint. Tür. - f. vord. Tür.	Push-button : - rear. - front.	Botón pulsador : - tras. - delant.	Pulsante : - post. - ant.
6	DS 861-21	4		Ressort de bouton poussoir.	Feder f. Druckknopf.	Spring for push button.	Muelle de botón pulsador.	Molla per pulsante.
7	D 861-23	4	ext. L 178-1 ø 7,5.	Arrêteoir de poignée, 1 trou de 24,5 × 35,5.	Sicherungsblech f. Aussengriff.	Lockplate.	Retén de manecilla (1 agujero).	Fermo maniglia - 1 foro.
8	DV 861-24 DV 861-24 A DX 861-24 DX 861-24 A	2 2 2 2	G DV - DT - DJF - DLF. D DV - DT - DJF - DLF. G DX - DJ - T.T. <i>Option</i> . D DX - DJ - T.T. <i>Option</i> .	Poignée int. de porte : - corps et doigt « noir ». - corps chromé et doigt noir.	Innerer Türgriff : - Griffkörper u. Zapfen, schwarz. - Griffkörper verchromt, Zapfen, schwarz.	Handle, internal : - black body and tongue. - body (chromium), black tongue.	Anecilla interior de puerta : - cuerpo y dedo negros. - cuerpo cromado y dedo negro.	Maniglia int. portiera : - corpo e nasello nero. - corpo cromato e nasello nero.
9	DS 861-33	1		Jonc de barillet.	Sicherungsdraht f. Schlosseinsatz.	Circlip for lockbarrel.	Clip de barilete.	Fermo bariletto.
10	D 861-62	4		Axe de doigt de condamnation.	Bolzen f. Sich.-Daumen.	Spindle for tongue.	Eje de dedo de condena.	Perno nottolino bloccaggio.
11	D 861-63	4		Ressort de doigt.	Feder f. Sich.-Daumen.	Spring for tongue.	Muelle de dedo.	Molla per nottolino.
12	D 861-70	4	L 700.	Biellette de commande.	Zugstange.	Connecting rod.	Bieleta de mando.	Bielletta comando.
13	DX 861-74	4	e 4,5.	Rondelle caoutchouc de poignée.	Gummischeibe f. Griff.	Rubber washer.	Arandela (caucho) de manecilla.	Rondella di gomma per maniglia.
14	D 861-79 B D 861-79 C DS 861-79 DS 861-79 A DX 861-79 DX 861-79 A DX 861-80 DX 861-80 A	2 2 2 2 2 2 2 2	G entr. 48. D entr. 48. G PA - CAB. D PA - CAB. G  G  PA. D  D  PA.	Gâche de porte AV et AR.	Türfalle, vord. u. hint. Tür.	Striking plate.	Cerradero de puerta tras. y del.	Bocchetta portiera ant. e post.

I	NUMÉROS	K	T.T.	Serrures - Poignées (Suite)	Türschlösser - Türgriffe (Forts.)	Locks - Handles (Cont.)	Cerraduras - Manecillas (Cont.)	Serrature - Maniglie (Cont.)
15	D 861-84	4	7,5 × 17 × 1.	Rondelle Fibre de poignée.	Fiberscheibe f. Türgriff.	Washer, fibre.	Arandela (fibra) de man.	Rondella di fibra per maniglia.
16	DS 861-88	4	10,5 × 15 × 3,5 - PA CAB.	Entretoise de poignée int.	Abstandshülse f. Innengriff.	Distance washer.	Separador de man. int.	Distanziale per maniglia int.
17	DS 861-91	4	28 × 38 × 0,2 - PA CAB.	Rondelle entre poignée int. et applique.	Scheibe zw. Innengriff u. Ring.	Washer between handle and finisher.	Arandela entre man. int. y placa.	Rondella fra maniglia e placca.
18	DX 861-92	8	TF 7 × 32 - USA	Vis de gâche.	Schraube f. Schlossfalle.	Screw f. striking plate.	Tornillo de cerrador.	Vite per bocchetta.
	DX 861-92 A	8	TF 7 × 32 - USA PA.	Vis de gâche chromée.	Schraube f. Schlossfalle, verchromt.	Screw f. chrom. striking plate.	Tornillo de cerr. cromado.	Vite per bocchetta cromata.
19	D 861-98	2	AV - L 16.	Vis de réglage de bouton poussoir.	Einstellschraube f. Druckknopf.	Screw, adjusting press-button.	Tornillo de botón puls.	Vite di regolazione per pulsante.
	D 861-98 A	2	AR - L 51.					
20	D 861-100	4		Ressort de taquet de condamnation.	Feder f. Verrieg.-Klinke.	Spring for locking catch.	Muelle de la condena.	Molla per dente di bloccaggio.
21	D 861-101	4	H 5 × 75.	Écrou de vis de bouton poussoir.	Mutter f. Druckknopf-Schraube.	Nut for adjusting screw.	Tuerca de torn. de botón puls.	Dado per vite pulsante.
22	DS 861-102 A	3		Verrou de barillet.	Verriegelungsbolzen.	Locking pin for barrel.	Pasador del barrilete.	Chiavistello bariletto.
23	D 861-116	4	entr. 48.	Plaquette de gâche.	Plakette f. Schlossfalle.	Plate for striking plate.	Plaqueta de cerrojo.	Guarn. per bocchetta.
24	DX 861-117	4	T.T.	Doigt de condamnation, noir, de poignée int.	Sich.-Daumen, schwarz, f. Innengriff.	Safety tongue, black.	Dedo negro de condena (man. int).	Nottolino nero di bloccaggio maniglia int.
25	D 861-118	4	10,5 × 26 ×	Rondelle Fibre de poignée int.	Fiberscheibe f. Innengriff.	Washer, fibre.	Arandela (fibra) de man. int.	Rondella di fibra per maniglia int.
26	DS 861-119 A	4	L 16.	Vis de fixat. de poignée int. :	Schraube f. Innengriff :	Screw for int. handle :	Tornillo de fij. de man. int :	Vite fissaggio maniglia int :
	DS 861-119 B	4	L 18,5 PA CA	- 1 gorge de 2,4, tête striée. - 1 gorge de 2,4, tête lisse.	- 1 Nut 2,4, geriff. Kopf. - 1 Nut 2,4, glatt. Knopf.	- 1 groove 2.4, scored head. - 1 groove 2.4, smooth head.	- 1 ranura de 2,4, (cab. estr.). - 1 ranura de 2,4, (cab. lisa).	- 1 gola da 2,4 testa striata. - 1 gola da 2,4 testa liscia.
27	DS 861-120	4	6,4 × 20.	Rondelle de vis de poignée int.	Scheibe f. Schraube f. Innengriff.	Washer f. inner handle.	Arandela de torn. de man. int.	Rondella per vite maniglia int.

I	NUMÉROS	K	T.T.	Serrures - Poignées (Suite)	Türschlösser - Türgriffe (Forts.)	Locks - Handles (Cont.)	Cerraduras - Manecillas (Cont.)	Serrature - Maniglie (Cont.)
28	DS 861-121 A DS 861-121 B DV 861-121	4 4 4	PA CAB. DV - DT - DJF - DLF.	Embase de serrage de poignée int : - face d'appui 20 mm.	Ansatz z. Befest. d. Innengriffs : - Auflagefläche 20.	Nut f. inner handle : - thrust face 20.	Escudo de fij. de man. int : - Haz de apoyo de 20 mm.	Basetta fissaggio maniglia int : - Faccia d'appoggio 20.
29	DS 861-132	4		Coupelle de maintien de bouton poussoir.	Einsatzsteller f. Türknoopf.	Cup, retaining press-button.	Copela de botón pulsador.	Scodellino ritegno pulsante.
30	D 861-149	8	13 × 18.	Plaquette d'insonorisation de bielle.	Platte z. Geräuschk. Zugstange.	Plate, anti-rattle.	Placa de insonoriz. de bieleta.	Placchetta inson. bielleta.
31	D 861-158 D 861-158 A	? ?	AV AR e 2 mm. AV AR e 3 mm.	Cale de réglage de gâche.	Beilegscheibe f. Türfalle.	Shim for striking plate.	Suplemento de ajuste de cerr.	Spessore per bocchetta.
32	DS 861-160	2	AV.	Patte de maintien de biellette.	Haltelasche f. Zugstange.	Support for rod.	Pata de bielleta.	Staffa ritegno bielleta.
33	DS 861-174	2	AR.	Palier de biellette.	Lagerung f. Zugstange.	Bearing for rod.	Palier de bieleta.	Supporto bielleta.
				Fixation	Befestigung	Securing parts	Fijación	Fissaggio
	ZD 9048 100 U ZD 9233 500 U ZD 9238 800 U ZD 9251 630 U ZD 9254 700 U ZC 9618 749 U	2 12 8 12 4 2	TH 7 × 10. Cr 5,2. Cr 7,2 × 14 × 0,35. TFB 5 × 16. TFB 5 × 12 - PA.	Vis de poignée ext. Rondelle de vis de serrure. Rondelle de gâche. Vis de serrure. Vis de palier de biellette. Vis de serrure. Rivet de patte de maintien de biellette.	Schraube f. Aussengriff. Scheibe f. Schlossschraube. Scheibe f. Türfalle. Schraube f. Schloss. Schraube f. Gestängelagerung. Schraube f. Türschloss. Niet f. Haltelasche.	Screw for ext. handle. Washer for lock. Washer for striking plate. Screw for lock. Screw for rod bearing. Screw for lock. Rivet for rod support.	Tornillo de man. ext. Arandela de torn. de cerrad. Arandela de cerrojo. Tornillo de cerrad. Tornillo de palier de bieleta. Tornillo de cerradura. Remache de pata de bieleta.	Vite per maniglia est. Rondella per vite serratura. Rondella per bocchetta. Vite per serratura. Vite per supporto bielleta. Vite per serratura. Rivetto per staffa ritegno bielleta.
	ZC 9621 505 U ZC 9621 514 U ZD 9003 430 U	8 8 12	TR 7 × 24. TR 7 × 24 - PA. TBF 5 × 12 Inox - (USA) PA.	Vis de gâche. Vis de serrure.	Schraube f. Türfalle. Schraube f. Türschloss.	Screw for striking. plate. Screw for plate.	Tornillo de cerrojo. Tornillo de cerrad.	Vite per bocchetta. Vite per serratura.

577.150

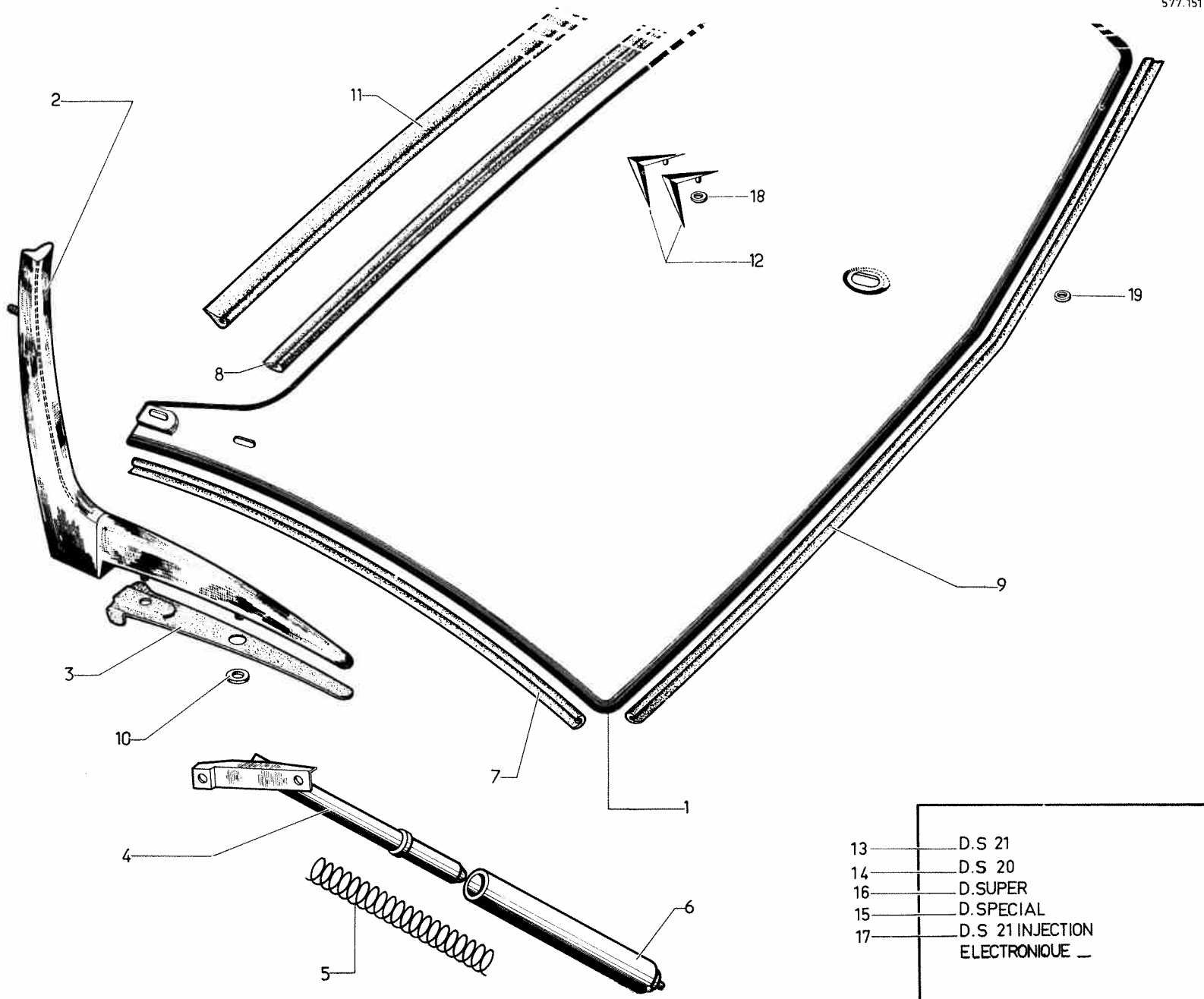


<http://bk23.free.fr/>

I	NUMÉROS	K	T.T.	Lève-glace	Fenstermechanismus	Window winder	Alzacristal	Alzacristallo
1	DS 961-08 D DS 961-08 E	2 2	G. D.	Lève-glace, double bras. Glace de porte : - e 5 mm. - e 5 mm, teintée. - e 4 mm. - e 5 mm. - e 4 mm. - e 5 mm. - e 5 mm, teintée.	Fensterheber (Doppelarm). Türscheibe : - Stärke 5. - Stärke 5, getönt. - Stärke 4. - Stärke 5. - Stärke 4. - Stärke 5. - Stärke 5, getönt.	Window winder. Glass for door: - Thickness: 5. - Thickness: 5, tinted. - Thickness: 4. - Thickness: 5. - Thickness: 4. - Thickness: 5. - Thickness: 5, tinted.	Alzacristal de brazo doble. Cristal de puerta : - espesor 5. - esp. 5, coloreado. - esp. 4. - esp. 5. - esp. 4. - esp. 5. - esp. 5, coloreado.	Alzacristallo, doppio braccio. Cristallo portiere : - spes. 5. - spes. 5 (colorato). - spes. 4. - spes. 5. - spes. 4. - spes. 5. - spes 5 (colorato).
2	DS 961-4 C DX 961-4 DF 961-6 DF 961-6 B DS 961-6 DS 961-6 C DX 961-6 A	2 2 2 2 2 2 2	AV. AV. AR DJF - DLF. AR (DJF - DLF - (USA)). AR DX - DJ - DV - DT. AR (DX - DJ - DY - DT - (USA)). AR (DX - DJ - DY - (USA)).	Bas de glace.	Einfassung.	Channel for glass.	Guia del cristal.	Guida di base per cristallo.
3	DS 961-8 DS 961-8 A DS 961-9 DS 961-9 A	1 1 1 1	AV G - entr. 736. AV D - entr. 736. AR G - entr. 793. AR D - entr. 793.					
4	DS 961-19 B DS 961-19 C	2 2	AV int. - L 760. AR int. - L 810.	Garniture de glace. Manivelle de lève-glace.	Dichtungsgarnitur. Fensterkurbel.	Sealing strip for glass. Handle for window winder.	Guarnición de cristal. Manivela de alzacristal.	Guarn. per cristallo. Manovella per alzacristallo.
5	DS 961-23 B DV 961-23 A DX 961-23 B	4 4 4	DX - DJ - DY. Option DV - DT - (CB) - (D). DV - DT - DJF - DLF. PA - CAB.	- bouton noir.	- schwarz. Knopf.	- with black knob.	- botón negro.	- bottone nero.
6	DS 961-26 A	4		Embase de manivelle : - noir.	Ring a. Kurbelfuss : - schwarz.	Escutcheon for handle : - black.	Escudo de manivela : - negro.	Basetta per manovella : - nera.
7	DS 961-30 B DS 961-31 C	2 2	AV ext. L 777. AR ext. L 835.	Garniture de glace.	Dichtgarnitur.	Sealing strip for glass.	Guarnición de cristal.	Guarnizione per cristallo.

I	NUMÉROS	K	T.T.	Lève-glace (Suite)	Fenstermechanismus (Forts.)	Window winder (Cont.)	Alzacristal (Cont.)	Alzacristallo (Cont.)
8	DS 961-57 DS 961-57 A DS 961-81 DS 961-81 A	1 1 1 1 1	AV L 540. AR. AV - L 540. AR. AV - L 570. AR. AV - L 570. AR.	Guide-glace, 2 vis soudées à entr. : 280 : - de porte AR G. - de porte AR D. - de porte AR G. - de porte AV G. - de porte AV D. - de porte AV G.	Führ.-Schiene, 2 aufgeschw. Muttern : - f. hint. linke Tür. - f. hint. rechte Tür. - f. hint. linke Tür. - f. vord. linke Tür. - f. vord. rechte Tür. - f. vord. linke Tür.	Side runner for glass : - for rear door, L.H. - for rear door, R. H. - for rear door, L.H. - for front door, L.H. - for front door, R.H. - for front door, L.H.	Guia de cristal, 2 torn. salsados : - de puerta tras, izquierda. - de puerta tras. derecha. - de puerta tras. isq. - de puerta delant. isq. - de puerta delant. der. - de puerta delant. isq.	Guidacristallo, 2 viti saldate interasse 280 : - portiera post. S. - portiera post. D. - portiera post. S. - portiera ant. S. - portiera ant. D. - portiera ant. S.
9	D 961-67	8	10,9 × 19,02.	Rondelle élastique.	Federscheibe.	Washer, flexible.	Rondana elastica.	Rondella elastica.
10	DS 961-74 B	4	L 737.	Caoutchouc de scellement de glace.	Einfassungsgummi.	Rubber sealing glass.	Caucho selladura de cristal.	Graffatura di gomma per cristallo.
11	D 961-112	8		Arrêtoir de lève-glace.	Sicherungsblech für Fensterheber.	Lockwasher.	Retén de alzacristal.	Arresto per alzacristallo.
12	D 961-123 DM 961-123	4 4	∅ 44 - DX - DV - DY. ∅ 44 - DV - DT - DJF - DLF.	Coupelle d'embase de manivelle.	Reibteller f. Ring a. Kurbelfuss.	Friction cup for handle.	Copela del escudo de manivela.	Scodellino per basetta manovella.
13	D 961-124	4	∅ int. 32 - ∅ int. 45.	Ressort de manivelle.	Feder f. Fensterkurbel.	Spring for handle.	Muelle de manivela.	Molla per manovella.
14	DS 961-135 A	4		Butée réglable de lève-glace.	Einstellbarer Anschlag.	Adjustable stop.	Tope de reglaje de alzacristal.	Arresto regolabile.
15	DX 961-175 DX 961-175 A DX 961-175 B DX 961-175 C	4 4 4 4	AV G - AR D. AV D - AR G. AV G - AR D. AR G - AV D.	Coulant de glace (nylon) : - pour glace, e 4. - pour glace, e 5.	Führungsschiene (Nylon) : - f. Scheibe, 4 stark. - f. Scheibe, 5 stark.	Slide (nylon): - for glass, e. 4. - for glass, e. 5.	Corredera de cristal (nylon) : - para cristal de esp. 4. - para cristal de esp. 5.	Slitta di nylon : - per cristallo spec. 4. - per cristallo spes. 5.
16	DS 961-180	4	L 30.	Caoutchouc de guide-glace de porte AR.	Schutzgummi f. Führ.-Schiene	Rubber for side runner for rear door.	Caucho del guia de cristal de puerta tras.	Protez. di gomma guida cristallo port. post.

I	NUMÉROS	K	T.T.	Lève-glace (Suite)	Fenstermechanismus (Forts.)	Window winder (Cont.)	Alzacristal (Cont.)	Alzacristallo (Cont.)
17	DX 983-98	4	30 × 60 × 30.	Rondelle polyester sous embase.	Polyester.-Scheibe unt. Ring.	Washer under escutcheon.	Arandela de polyester bajo escudo.	Rondella polyester sotto basetta.
				Fixation	Befestigung	Securing Parts	Fijación	Fissaggio
	ZD 9231 200 U	8	5,5 × 9.	Rondelle de bas de glace.	Scheibe f. Einfass.-Leiste.	Washer for channel.	Arandela de guía de cristal.	Rondella per cristallo (inf.).
	ZD 9249 000 U	8	H 7 × 100.	Écrou de guide-glace.	Mutter f. Führ.-Schiene.	Nut for side runner.	Tuerca de guía de cristal.	Dado per guida cristallo.
	ZD 9223 400 U	16	∅ 6.	Rondelle cuvette.	Tellerscheibe.	Cup washer.	Arandela-cubeta.	Rondella scodellino.
	ZD 9276 200 U	?	7,5 × 20 × 2, sup.	Rondelle de guide-glace.	Scheibe f. Führ.-Schiene.	Washer for side runner.	Arandela de guía de cristal.	Rondella per guida cristallo.
	ZC 9617 004 U	4	3 × 14.	Goupille de manivelle.	Zyl.-Stift f. Kurbel.	Pin for handle.	Pasador de manivela.	Copiglia per manovella.
	ZC 9617 042 U	4	3 × 24.					
	ZD 9290 500 U	16	Co.	Rondelle.	Scheibe.	Washer.	Arandela.	Rondella.
				Rondelle de réglage de guide-glace :	Einst.-Scheibe für Führ.-Schiene :	Adjusting washer for side runner :	Arandela de guía de cristal :	Rondella di regolaz. guidacristallo.
	ZC 9619 066 U	?	7,5 × 30 × 1.	- partie inf.	- unt. Teil.	- lower part.	- parte inf.	- parte inf.
	ZD 9276 900 U	?	7,5 × 30 × 2.	-	-	-	-	-
	ZC 9619 068 U	?	7,5 × 20 × 0,5	- partie sup.	- ob. Teil.	- upper part.	- parte superior.	- parte sup.
	ZC 9619 069 U	?	7,5 × 20 × 1.	-	-	-	-	-
	ZC 9619 763 U	24		Agrafe de garniture int.	Spange f. inn. Dichtgarnitur.	Clip for int. strip.	Grapa de guarnición int.	Graffetta per guarn. int.
	ZC 9619 784 U	24		Agrafe de garniture ext.	Spange f. äuss. Dichtgarnitur.	Clip for ext. strip.	Grapa de guarnición ext.	Graffetta per guarn. est.
	ZC 9621 055 U	16	TH 5 × 11.	Vis de lève-glace.	Schraube f. Fensterheber.	Screw for window winder.	Tornillo de alzacristal.	Vite per alzacristallo.
	ZC 9621 058 U	8	TH 5 × 9.	Vis de coulant sur bas de glace.	Schraube f. Einfass.-Leiste.	Screw for slide.	Tornillo de corredera (inf.).	Vite per slitta cristallo (inf.)



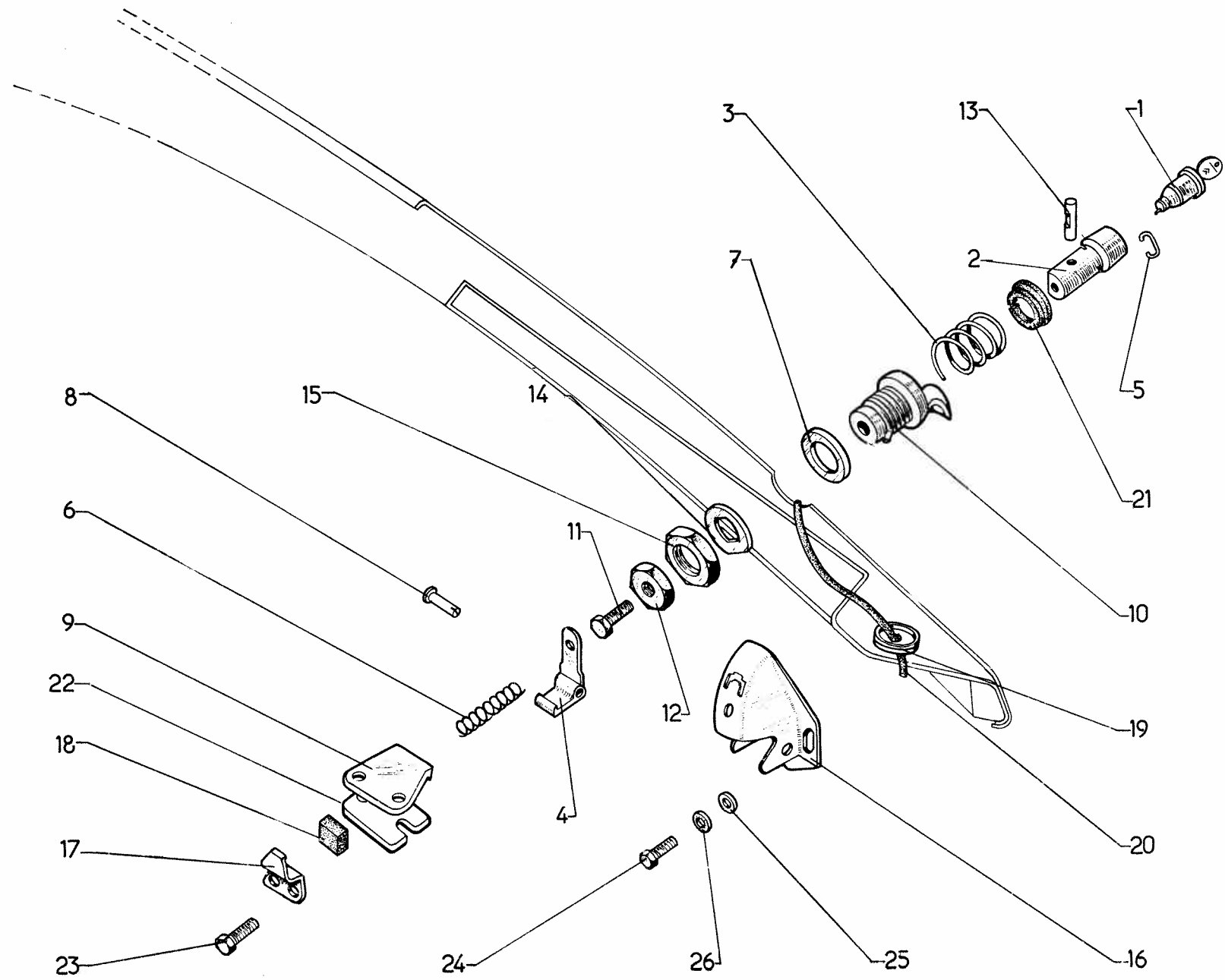
- 13 — D.S 21
- 14 — D.S 20
- 16 — D.SUPER
- 15 — D.SPECIAL
- 17 — D.S 21 INJECTION ELECTRONIQUE —

<http://bk23.free.fr/>

1	NUMÉROS	K	DX - DJ - DY - DV - DT	Porte de coffre AR	Kofferraumdeckel	Boot door	Puerta de maleta	Portello per cofano baule
1	DM 844-19	1		Porte nue. Charnière assemblée de porte.	Deckel, o. Ausrüstung. Scharnier f. Deckel.	Door only. Hinge assy for door.	Puerta desnuda. Bisagra ensamblada.	Portello nudo. Cerniera assiemata per portello.
2	DM 844-07 DM 844-07 A DS 844-07 J DS 844-07 K	1 1 1 1	G. D. G PA. D PA.					
3	D 844-23 D 844-23 A	1 1	G L 262. D L 262.	Caoutchouc entre charnière et porte.	Gummiplatte zw. Scharnier u. Deckel.	Rubber between hinge and door.	Caucho entre bisagra y puerta.	Guarn. di gomma tra cerniera e portello.
4	D 844-56 B D 844-56 C	1 1	G. D.	Béquille mâle avec support.	Innenstempelf. Stütz. m. Träger.	Stay, male, with bracket.	Puntal macho con soporte.	Puntello maschio con supporto.
5	DS 844-59	2		Ressort de béquille (25 spires).	Feder f. Stütze (25 Wickl.).	Spring for stay (25 coils).	Muelle de puntal (25 espiras).	Molla per puntello (25 spire).
6	D 844-61 A	2	L 180.	Béquille femelle.	Hülse. f. Stütze.	Stay, female.	Puntal hembra.	Puntello femmina.
7	D 844-72 DS 844-114	2 2	L 600. L 550. DX - DJ - DY.	Caoutchouc latéral de porte. Profilé d'entrée de porte.	Seitl. Dichtgummi f. Deckel. Profil am Deckelausschnitt.	Rubber strip, lateral. Strip (plastic) for door entry.	Caucho lateral de puerta. Perfil de entrada.	Guarn. di gomma laterale. Profilo entrata portello.
8	D 844-87 DS 844-115	1 1	Sup. L 1,240. L 1,330 DX - DJ - DY.	Caoutchouc de porte. Profilé d'entrée de porte.	Abdichtgummi f. Deckel. Profil am Deckelausschnitt.	Rubber strip. Strip (plastic) for door entry.	Caucho de puerta. Perfil de entrada.	Guarn. di gomma per portello. Profilo entrata portello.
9	D 844-89 DS 844-89 DS 844-116 DS 844-170 A	1 1 1 1	Inf. L 1 m. PA P.O. L 1 m. DX - DJ - DY. L 1 m. DV - DT.	Caoutchouc de porte. Caoutchouc de porte (encadrement). Profilé d'entrée de porte.	Abdichtgummi a. Deckel. Abdichtgummi a. Deckel (Rahmen). Profil am Deckelausschnitt.	Rubber strip. Rubber, dust proof, for frame. Strip (plastic) for door entry.	Caucho de puerta. Marco (caucho) de puerta. Perfil de entrada.	Guarn. di gomma per portello. Guarn. di gomma per portello. Profilo entrata portello.
10	DS 844-122	?	30 × 2.	Rondelle avec encoche de 7,5, de charnière.	Scheibe m. Einkerb. 7,5, f. Scharn.	Washer with notch 7,5.	Arandela (con muescas de 7,5) para bisagra.	Rondella con tacche 7,5 per cerniera.
11	D 853-66	1	L 1,650.	Caoutchouc entre lunette AR et porte de coffre.	Gummileiste zw. Hecksch. u. Deckel.	Rubber on rear win dow.	Caucho entre luneta y puerta.	Guarn. di gomma tra lunotto post. e portello cofano.
12	D 854-4 DM 854-4	2 2	DX - DJ - DY. DV - DT - DJF - DLF.	Chevron de porte (doré). Chevron de porte (chromé).	Citroën-Winkel (gold). Citroën-Winkel (verchromt).	Chevron (Gilded). Chevron (chromium plated).	Chaurón de puerta (dorado). Chaurón de puerta (cromado).	Emblema per portello (dorato). Emblema per portello (cromato).

I	NUMÉROS	K	DX - DJ - DY - DV - DT	Porte de coffre AR (Suite)	Kofferraumdeckel (Forts.)	Boot door (Cont.)	Puerta de maleta (Cont.)	Portello per cofano baule (Cont.)
13	DX 854-203 A	1	DS 21.	Jeu de 4 monogrammes. -	Satz zu 4 Monogrammen. -	Set of 4 monograms.	Juego de 4 monogramas.	Serie di 4 monogrammi.
14	DX 854-204 A	1	DS 20.	-	-	-	-	-
15	DT 854-202 A	1	D spécial.	Ensemble monogramme. -	Monogramm, Gesamttiel. -	Monogram assy. -	Conjunto de monograma.	Insieme di monogramma.
16	DV 854-202 A	1	D super.	-	-	-	-	-
17	DX 854-202 A	1	DS 21 injection électronique.	-	-	-	-	-
	DX 854-9 B	1	DX - DJ - DY.	Monogramme « D » doré.	Monogramm « D » (gold).	Monogram « D » gilded.	Monograma « D » dorado.	Monogramma « D » dorato.
	DX 854-10 B	1	DX - DJ - DY.	Monogramme « S » doré.	Monogramm « S » (gold).	Monogram « S » gilded.	Monograma « S » dorado.	Monogramma « S » dorato.
	DX 854-24 B	1	DX - DJ - DY.	Monogramme « 2 » doré.	Monogramm « 2 » (gold).	Monogram « 2 » gilded.	Monograma « 2 » dorado.	Monogramma « 2 » dorato.
	DX 854-27 B	1	DX - DJ.	Monogramme « 1 » doré.	Monogramm « 1 » (gold).	Monogram « 1 » gilded.	Monograma « 1 » dorado.	Monogramma « 1 » dorato.
	DX 854-7	1	DY	Monogramme « O » doré.	Monogramm « O » (gold).	Monogram « O » gilded.	Monograma « O » dorado.	Monogramma « O » dorato.
18	DS 854-77	4		Rondelle caoutchouc des chevrons.	Gummischeibe f. CITR.-Winkel.	Rubber washer for chevrons.	Arandela (caucho) de chevrón.	Rondella di gomma per emblema.
19	DX 854-97 A	8		Rondelle de monogramme.	Scheibe f. Monogramm.	Rubber washer for monogram.	Arandela de monograma.	Rondella per monogramma.

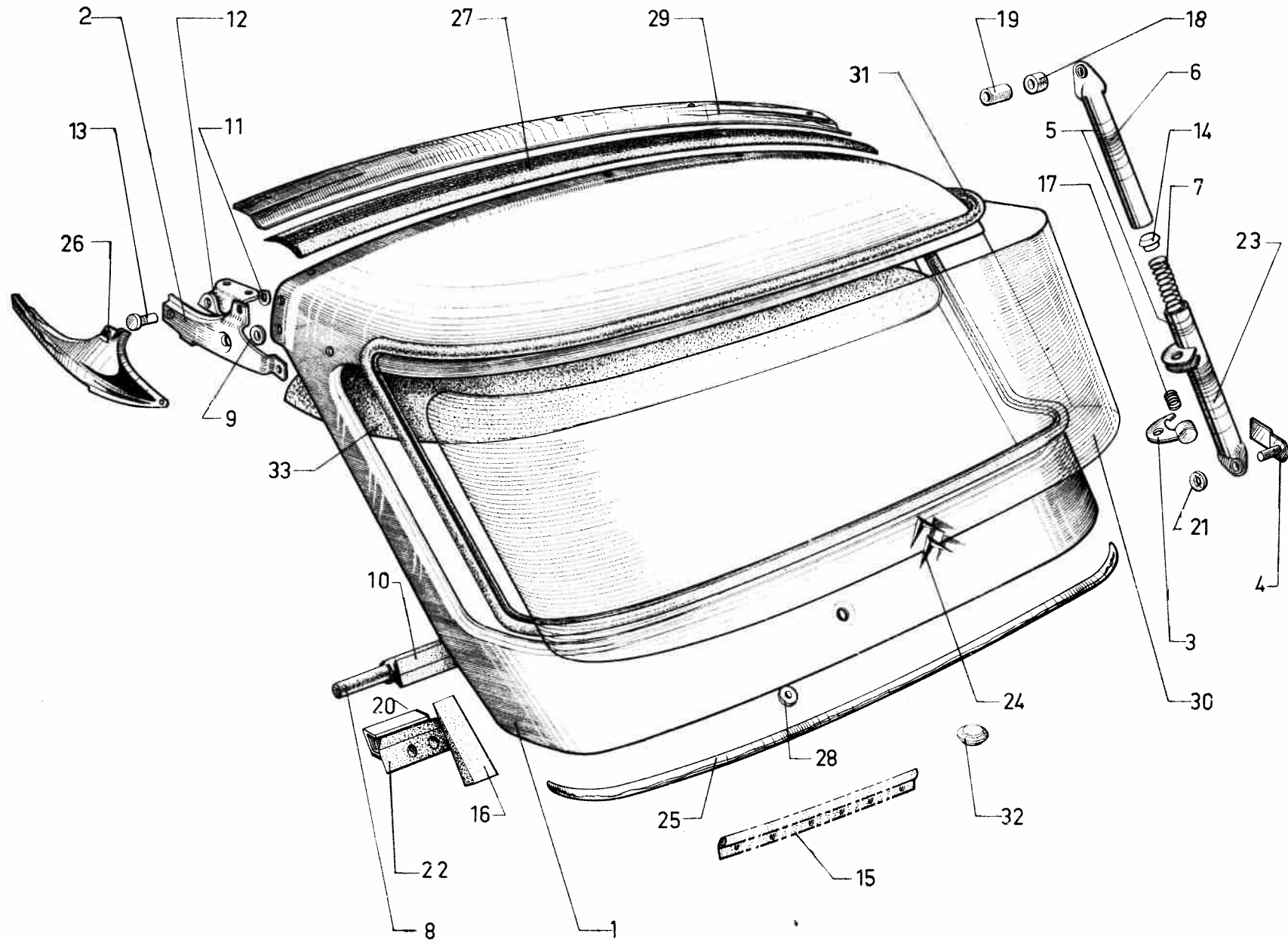
I	NUMÉROS	K	DX - DJ - DY - DV - DT	Porte de coffre AR (Suite)	Kofferraumdeckel (Forts.)	Boot door (Cont.)	Puerta de maleta (Cont.)	Portello per cofano baule (Cont.)
				Fixation	Befestigung	Securing Parts	Fijación	Fissaggio
	ZD 9231 900 U	4	H 5 × 75.	Écrou de charnière, sup.	Mutter f. ob. Scharnier.	Nut for hinge, upper.	Tuerca de bisagra, sup.	Dado per cerniera sup.
	ZD 9248 900 U	2	H 7 × 100.	Écrou de charnière, inf.	Mutter f. unt. Scharnier.	Nut for hinge, lower.	Tuerca de bisagra, inf.	Dado per cerniera inf.
	ZD 9249 000 U	4	H 7 × 100.	Écrou de béquille.	Mutter f. Stütze.	Nut for stay.	Tuerca de puntal.	Dado per puntello.
	ZD 9250 800 U	2	Ta 5 × 15.	Vis de caoutchouc inf.	Schraube f. unt. Dichtgummi.	Screw for rubber strip.	Tornillo de caucho inf.	Vite per guarn. di gomma inf.
	ZD 9232 400 U	2	∅ 6.	Rondelle de caoutchouc inf.	Scheibe f. Dichtgummi.	Washer for rubber strip.	Arandela de caucho inf.	Rondella di gomma inf.
	ZC 9088 613 U	2	7,5 × 30 × 2,4.					
	ZC 9233 400 U	2		Butée caoutchouc de porte.	Gummianschlag f. Deckel.	Rubber buffer.	Tope (caucho) de puerta.	Reggispinta di gomma per portiera.
	ZC 9619 079 U	8	5,5 × 12 × 2.	Rondelle alu de charnière.	Alu-Scheibe f. Scharnier.	Washer alum. for hinge.	Arandela (alu) de bisagra.	Rondella alluminio per cerniera.
	ZC 9619 760 U	12		Agrafe de fixat. : - de caoutchouc entre lunette et porte.	Bef.-Spange für : - Gummi zw. Heckcheibe u. Deckel.	Clip securing : - Rubber on rear window.	Grapa : - de caucho entre luneta y puerta.	Graffetta di fissaggio : - per guarn. di gomma tra lunotto e port.
	ZC 9619 867 U	8		- de monogramme.	- Monogramm.	- Monogram.	- de monograma.	- per monogramma.
	ZC 9624 001 U	4	∅ 4.	Rondelle élastique : - de chevron.	Federscheibe für : - Citroën-Winkel.	Rubber flexible : - for chevron.	Arandela elastica : - de cheurón.	Rondella elastica : - per emblema.
	ZC 9624 002 U	8	∅ 3.	- de monogramme.	- Monogramm.	- for monogram.	- de monograma.	- per monogramma.
				Pièces spéciales Cabriolet	Spezialteile Kabrio	Special parts Cabriolet	Piezas especiales Cabriolet	Pezzi speciali Cabriolet
	DS 844-013	1	G.	Charnière de porte.	Türscharnier.	Hinge for door.	Bisagra de puerta.	Cerniera per portello.
	DS 844-013 A	1	D.					
	DS 844-72	1		Garniture d'étanchéité de porte.	Dichtgarnitur f. Deckel.	Weatherstrip for door.	Guarn. de estanq. de puerta.	Guarn. di tenuta per portello.
	DS 823-73	1	AR sup.	Panneau de fermeture.	Füllblech.	Closing panel.	Panel de cierre.	Pannello di chiusura.
	DS 844-31	1	AR.	Porte de coffre.	Kofferraumdeckel.	Boot door.	Puerta de maleta.	Portello per cofano.
	DS 844-59 A	2		Ressort compensateur de porte.	Ausgleichsfeder f. Deckel.	Compensating spring for door.	Muelle compensador de puerta.	Molla compensatore per portello.



<http://bk23.free.fr/>

I	NUMÉROS	K	DX - DJ - DY - DV - DT	Serrure de porte de coffre AR	Schloss für Kofferraumdeckel	Lock for boot door	Cerradura de puerta de maleta	Serratura per portello cofano baule post.
1	AM 861-04 DX 861-13 B	1 1		Barillet : - 6 paillettes. Jeu de 3 (6 paillettes) pour portes AV, coffre AR.	Schlosseinsatz : - 6 Zuhaltungen. Satz zu 3 Einsätzen (6 Zuhalt).	Lock barrel : - 6 wards. Set of 3 barrels (6 wards) for doors.	Barrilete : - 6 estrias. Juego de 3 (6 estrias) de puertas. delant. y maleta.	Bariletto : - 6 lamelle. Serie di 3 (6 lamelle) per portiere ant., cofano baule post.
2	AM 861-20	1		Bouton poussoir.	Druckknopf.	Push-Button.	Botón pulsador.	Pulsante.
3	DS 861-21	1		Ressort de bouton poussoir.	Feder f. Druckknopf.	Spring for push-button.	Muelle de botón pulsador.	Molla per pulsante.
4	D 861-22	1		Pène de serrure.	Schlossriegel.	Lock catch.	Pestillo de cerradura.	Stanghetta per serratura.
5	DS 861-33	1		Jonc de barillet.	Sicherungsdraht für Schlosseinsatz.	Circlip for barrel.	Retén de barrilete.	Arresto elastico per bariletto.
6	D 861-34	1	L 26.	Ressort de pène.	Feder f. Schlossriegel.	Spring for catch.	Muelle de pestillo.	Molla per stanghetta.
7	D 861-51	1	30 × 36 × 2.	Rondelle caoutchouc de guide de poussoir.	Gummischeibe für Druckknopfführ.	Rubber washer.	Arandela de caucho de guía del pulsador.	Rondella di gomma per guida pulsante.
8	D 861-53	1	∅ 6 - L 25,5.	Axe de pène.	Lagerbolzen f. Schlossriegel.	Pin for catch.	Eje del pestillo.	Perno per stanghetta.
9	D 861-57	1	L 55 - entr. 26.	Gâche de serrure.	Riegelfalle.	Striking plate.	Cerradero de cerradura.	Bocchetta per serratura.
10	DX 861-59 DX 861-59 A	1 1	L 34. L 34 PA.	Guide de bouton poussoir.	Druckknopf-Führung.	Guide for push-button.	Guía de botón pulsador.	Guida per pulsante.
11	D 861-98 B	1	L 30.	Vis de réglage de bouton poussoir.	Einst.-Schraube f. Druckknopf.	Screw, adjusting push-button.	Tornillo de reglaje de botón pulsador.	Vite di regolazione per pulsante.
12	D 861-101	1	H 5 × 75.	Écrou de vis de réglage.	Mutter f. Einstell-Schraube.	Nut for adjusting screw.	Tuerca de tornillo de reglaje.	Dado per vite di regolazione.
13	DS 861-102 A	1		Verrou de barillet.	Verrieg. f. Schlosseinsatz.	Pin for barrel.	Pasador del barrilete.	Chiavistello per bariletto.
14	D 861-104	1	28 × 40.	Arrêtoir de guide de poussoir.	Sich.-Blech f. Druckknopfführ.	Lock-washer for guide.	Retén de guía del pulsador.	Arresto per guida pulsante.
15	D 861- 05	1	H 30 × 150.	Écrou de guide de poussoir.	Mutter f. Druckknopfführung.	Nut for guide.	Tuerca de guía del pulsador.	Dado per guida pulsante.

I	NUMÉROS	K	DX - DJ - DY - DV - DT	Serrure de porte de coffre AR (Suite)	Schloss für Kofferraumdeckel (Forts.)	Lock for boot door (Cont.)	Cerradura de puerta de maleta (Cont.)	Serratura per portello cofano baule post (Cont.)
16	D 861-107	1		Boitier de serrure.	Schlossgehäuse.	Lock casing.	Caja de cerradura.	Scatola serratura.
17	D 861-109	1	L 27 - entr. 26.	Patte de butée.	Lasche f. Anschlag.	Support for buffer.	Pata de tope.	Staffa per reggispinta.
18	D 861-110	1	10 × 14 × 26.	Butée caoutchouc de gâche.	Gummianschlag f. Türfalle.	Rubber buffer.	Tope de caucho de cerradero.	Reggispinta di gomma.
19	DS 861-112	1		Œillet sur porte de coffre.	Dichtring a. Deckel.	Grommet on boot door.	Ojete sobre puerta.	Passafilo sul portello.
20	DS 861-129	1		Tube d'écoulement d'eau.	Wasserabflussrohr.	Water drain tube.	Tubo de desagüe.	Tubetto spurgo acqua.
	DS 861-129 A	1	L 138 - PA.					
21	DS 861-132	1		Coupelle de bouton poussoir.	Blechring f. Druckknopf.	Cup for push-button.	Copela de botón pulsador.	Scodellino per pulsante.
22	DX 861-194	1	30 × 40 × 2.	Cale de réglage sous gâche.	Einst.-Scheibe unt. Türfalle.	Adjusting shim.	Suplemento de reglaje bajo cerrador.	Spes. di regolaz. sotto bocchetta.
				Fixation	Befestigung	Securing parts	Fijación	Fissaggio
23	ZD 9028 300 U	2	TH 5 × 13.	Vis de gâche.	Schraube f. Schlossfalle.	Screw for striking plate.	Tornillo de cerrador.	Vite per bocchetta.
24	ZD 9028 430 U	2	TH 5 × 20.	Vis de serrure.	Schraube f. Schloss.	Screw for lock.	Tornillo de cerradura.	Vite per serratura.
25	ZD 9231 200 U	2	5,5 × 9.	Rondelle :	Scheibe :	Washer:	Arandela :	Rondella :
26	ZD 9233 400 U	2	Cr. 5,2 × 9,4.	-	-	-	-	-

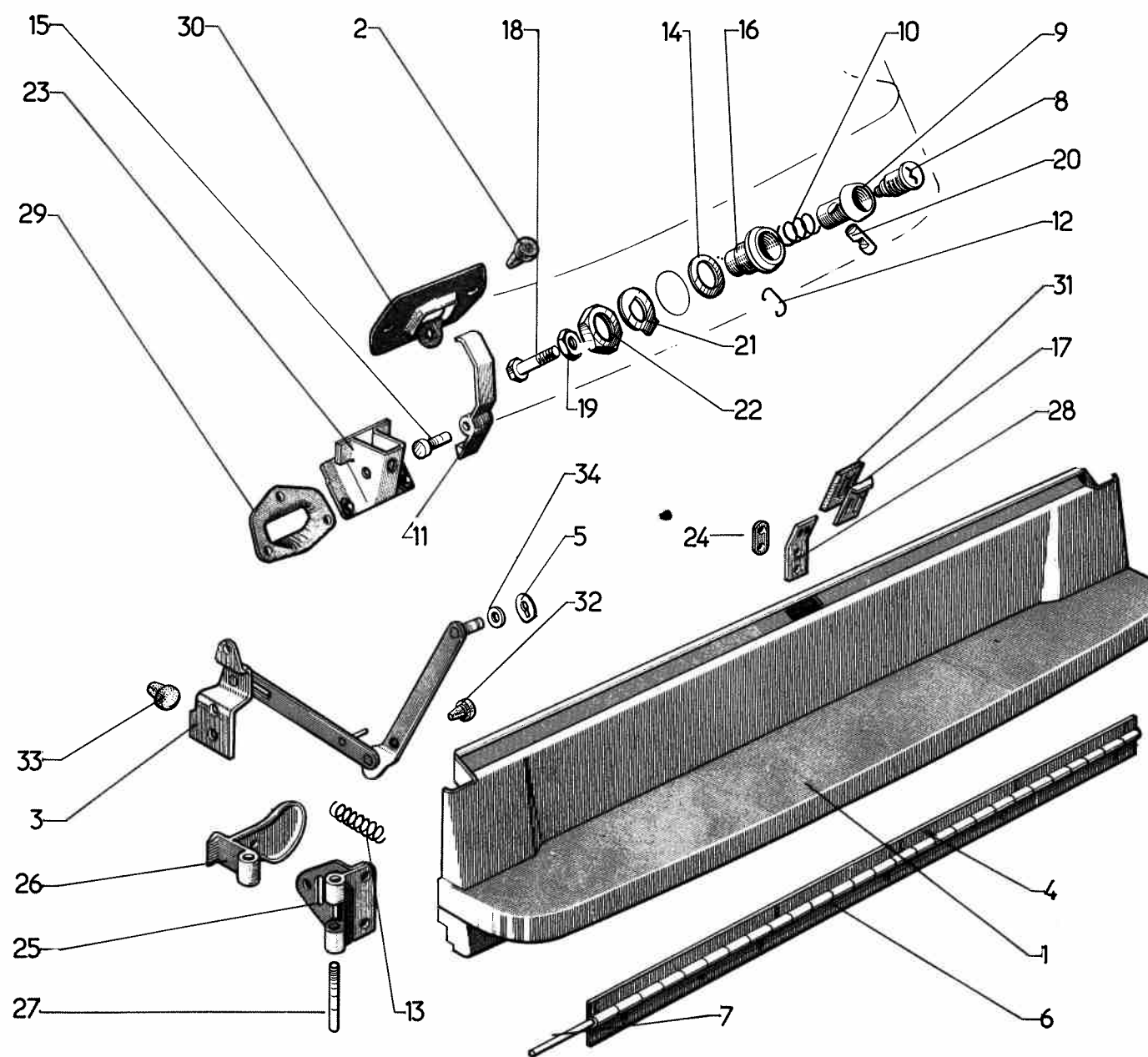


<http://bk23.free.fr/>

I	NUMÉROS	K	BREAK	Porte AR supérieure	Hintere, obere Tür	Upper rear door	Puerta trasera superior	Portello post. sup.
1	DF 844-45	1		Porte nue.	Tür, o. Ausrüstung.	Door only.	Puerta desnuda.	Portello nudo.
2	DF 844-07	1	G.	Charnière.	Scharnier.	Hinge.	Bisagra.	Cerniera.
	DF 844-07 A	1	D.					
3	DVF 844-28	1		Doigt d'accrochage de béquille.	Einrastzapfen f. Stütze.	Catch for stay.	Enganche de soporte de puerta.	Nasello aggancio puntone.
4	DF 844-49	1		Support avec axe de béquille.	Halterung m. Zapfen.	Support with pin for stay.	Soporte con eje.	Supporto con perno puntone.
5	DVF 844-55	1	sup. inf.	Béquilles assemblées.	Stützen, Gesamtteil.	Stay assy.	Soporte ensamblado de puerta.	Puntone assiemato.
6	DVF 844-56	1		Béquille mâle.	Stütze (Einsteckteil).	Male stay.	Soporte macho de puerta.	Puntone maschio.
7	DVF 844-59	2		Ressort int. de béquille.	Innenfeder f. Stütze.	Spring, inner, for stay.	Muelle int. de sop. de puerta.	Molla int. puntone.
				Renfort caoutchouc int. de garniture.	Gummiverstärk. f. Garnitur.	Reinforc. for strip.	Refuerzo (caucho) int.	Rinforzo gomma int. guarn.
8	DVF 844-76	2	sup. L 350.					
	DVF 844-165	1	sup. L 2,600.					
	DF 844-166	1	inf. L 1,150.					
9	DF 844-84	4	7,5 × 25 × 4.	Entretoise de charnière.	Abstandshülse f. Scharnier.	Distance washer for hinge.	Separador de bisagra.	Distanziale cerniera.
10	DF 844-87	1	ext. L 3,300.	Garniture d'étanchéité de porte sup.	Dichtgarnitur f. ob. Tür.	Sealing strip for upper door.	Guarn. de estanq. sup.	Guarn. tenuta portello sup.
	DF 844-89	1	ext. L 1,150.	Garniture d'étanchéité de porte inf.	Dichtgarnitur f. unt. Tür.	Sealing strip for lower door.	Guarn. de estanq. inf.	Guarn. tenuta portello inf.
11	DF 844-90	6	7,5 × 26 × 4. Sup.	Rondelle de charnière.	Scheibe f. Scharnier.	Washer for hinge.	Arandela de bisagra.	Rondella cerniera.
12	DF 844-102	2		Support de charnière.	Halterung f. Scharnier.	Bracket for hinge.	Soporte de bisagra.	Supporto cerniera.
13	DF 844-103	1	∅ 10 - L 18,5.	Axe d'articulation de porte.	Lagerbolzen f. Tür.	Pin for hinge.	Eje de articulación.	Perno articol. portello.
14	DVF 844-105	2		Embout de centrage de ressort.	Zentrierstück f. Innenfeder.	Centring dowel for spring.	Terminal de cent. de muelle.	Cono central. molla.
15	DVF 844-124	1		Profilé plastique inf.	Unteres Profil (Plastik).	Low finisher (plastic).	Perfil inf. (plastico).	Profilo di plastica infer.
16	DF 844-128	2		Cale d'étanchéité de porte.	Dichtkeil f. Tür.	Wedge for sealing door.	Cuña de estanqueidad.	Spess. tenuta portello.

I	NUMÉROS	K	BREAK	Porte AR supérieure (Suite)	Hintere, obere Tür (Forts.)	Upper rear door (Cont.)	Puerta trasera superior (Cont.)	Portello post. sup. (Cont.)
17	DVF 844-139	1		Ressort de doigt d'accrochage.	Feder f. Einrastzapfen.	Spring for stay catch.	Muelle del enganche.	Molla nasello aggancio.
18	DF 844-142	1	10 × 10,5 × 4.	Butée caoutchouc de béquille.	Gummianschlag f. Stütze.	Rubber bush for stay.	Tope de caucho.	Reggispinta gomma puntone.
19	DF 844-143	1	7,5 × 17 × 10.	Entretoise de béquille.	Abstandshülse f. Stütze.	Distance bush.	Separador.	Distanziale puntone.
20	DVF 844-146	2	40 × 20.	Contreplaque de butée.	Gegenblech f. Anschlag.	Counterplate for buffer.	Contraplaq. de tope.	Controplacca reggisp.
21	DF 844-160	1	6,5 × 20 × 4.	Rondelle caoutchouc de béquille.	Gummischeibe f. Stütze.	Rubber washer.	Arandela de caucho.	Rondella gomma puntone.
22	DVF 844-162	2	e 16.	Butée de centrage de porte.	Zentrieranschlag f. Tür.	Buffer, locating door.	Tope de centrage.	Reggisp. centraggio porta.
23	DVF 844-169	1		Béquille femelle.	Stütze (Hohlteil).	Femal stay.	Soporte hembra de puerta.	Puntone femmina.
24	DM 854-4	2		Chevron.	Citroën-Winkel.	Chevron.	Cheurón.	Emblema.
25	DF 854-50	1	inf.	Jonc de porte.	Türleiste.	Embellisher strip.	Junquillo de puerta.	Guarn. portello.
26	DF 854-52	1	G.	Applique de finition sur charnière.	Abschlussblech a. Scharnier.	Embellisher for hinge.	Adorno sobre bisagra.	Modanatura su cerniera.
	DF 854-52 A	1	D.					
27	DF 854-67	1	L 1,064.	Garniture caoutchouc entre pavillon et porte.	Gummigarnitur zw. Dach. u. Tür.	Sealing rubber.	Guarn. (caucho) entre teche y puerta.	Guarn. fra tetto e portello.
28	DS 854-77	4		Rondelle de chevron.	Scheibe f. Citroën-Winkel.	Washer for chevron.	Arandela de cheurón.	Rondella emblema.
29	DF 854-85	1		Applique de finition de pavillon et porte.	Abschlussleiste a. Dach. u. Tür.	Finishing strip for roof.	Adorno.	Modanat. tetto e portello.
30	DF 961-7 A	1	e 5.	Glace de porte.	Türscheibe.	Glass for door.	Cristal de puerta.	Vetro portello.
31	DF 961-61	1		Caoutchouc de glace :	Gummi f. Scheibe :	Rubber sealing f. glass:	Caucho del cristal :	Gomma per vetro :
	DJF 961-61	1		→ 9-69 - noir.	- schwarz.	- black.	- negro.	- nero.
				→ 9-69 - gris.	- grau.	- grey.	- gris.	- grigio.
32	D 961-80	4		Bouchon de panneau inf. de porte.	Verschl.-Stopf. f. unt. Türfüllblech.	Plug for lower panel.	Tapón de puerta.	Tappo pannello inf. portello.

I	NUMÉROS	K	BREAK	Porte AR supérieure (Suite)	Hintere, obere Tür (Forts.)	Upper rear door (Cont.)	Puerta trasera superior (Cont.)	Portello post. sup. (Cont.)
33	DF 989-89 A	1		Garniture de porte.	Garnitur f. Türe.	Trimming for door.	Curación de puerta.	Guarn. porteilo.
				Fixation	Befestigung	Securing Parts	Fijación	Fissaggio
	ZD 9226 900 U	10	4 × 75.	Écrou de fixat.	Befestigungsmutter für :	Nut securing :	Tuerca :	Dado :
		5		Écrou d'applique de pavillon.	- Abschluss a. Dach.	- strip for roof.	- de adorno de techo.	- modanatura tetto.
				Écrou de jonc inf.	- untere Leiste.	- embellisher strip.	- de junquillo inf.	- modanatura inf.
	ZD 9226 200 U	5	4,25 × 10.	Rondelle de fixat. :	Befestigungsscheibe für :	Washing securing :	Arandela :	Rondella :
	ZD 9231 200 U	4	5,5 × 9.	- d'applique de pavillon.	- Abschluss a. Dach.	- strip for roof.	- de adorno de techo.	- modanatura tetto.
	ZD 9233 400 U	4	Cr. 5,2 × 9,4.	- de butée.	- Anschlag.	- buffer.	- de tope.	- reggispinta.
	ZC 9619 069 U	1	7,5 × 20 × 1.	-	-	-	-	-
	ZC 9619 133 U	2	5,5 × 15 × 1,5.	- d'arrêt de béquille sur caisse.	- Sicherung d. Stütze a. Karosserie.	- stay stop on body.	- de retén de soporte.	- fermo puntello.
				- de gâche.	- Türfalle.	- striking plate.	- de enganche.	- gancio.
	ZC 9624 001 U	4	∅ 4.	- de chevron.	- Citroen-Winkel.	- chevron.	- de cheurón.	- emblema.
	ZD 9048 000 U	10	TH 7 × 14.	Vis de fixat. :	Befestigungsschraube für :	Screw securing :	Tornillo :	Vite :
				- de charnière sup.	- ob. Scharnier.	- upper hinge.	- de bisagra sup.	- corniera sup.
	ZD 9048 730 U	4	TH 7 × 25.	- de charnière.	- Scharnier.	- hinge.	- de bisagra sup.	- cerniera sup.
	ZD 9048 900 U	1	TH 7 × 30.	- de béquille.	- Stütze.	- stay.	- de soporte.	- puntone.
	ZD 9210 230 U	5	TFB 4 × 17.	- d'applique de finition.	- Abschlussblech.	- embellisher.	- de adorno.	- modanatura.
	ZC 9621 072 U	4	TH 5 × 16.	- de butée.	- Anschlag.	- buffer.	- de tope.	- reggispinta.



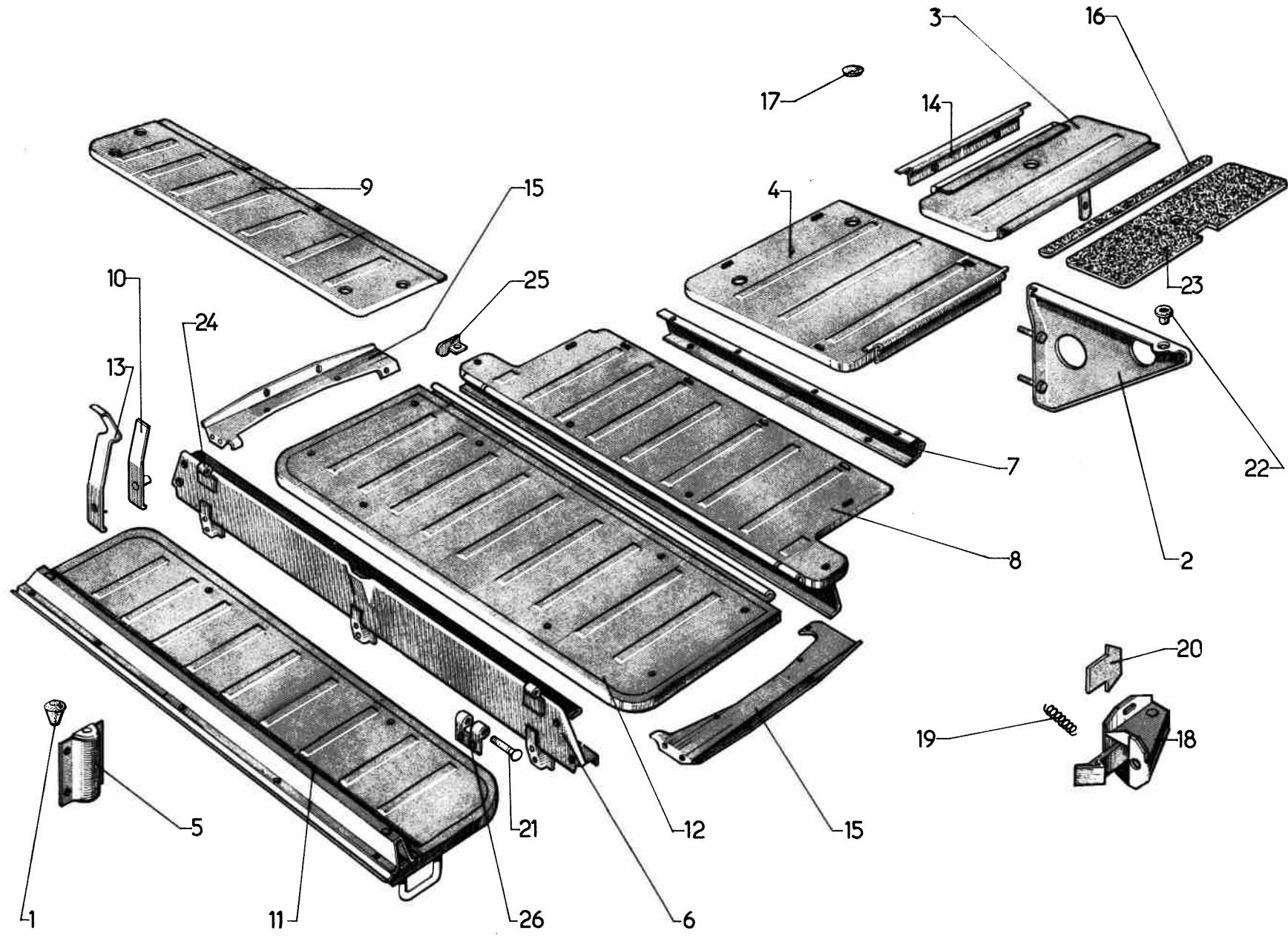
<http://bk23.free.fr/>

I	NUMÉROS	K	BREAK	Porte AR inférieure	Hintere, untere Tür	Lower rear door	Puerta trasera inferior	Portello post. inf.
1	DF 844-158	1	inf.	Porte, nue.	Tür, o. Ausrüstung.	Door, only.	Puerta desnuda.	Portello nudo.
2	D 175-92	1		Butée caoutchouc de fermeture de serrure.	Gummanschlag f. Türverschluss.	Rubber buffer for lock.	Tope (caucho) de placa.	Reggispinta.
3	DF 844-48 DF 844-48 A	1 1	G. D.	Compas de maintien de porte.	Haltewinkel f. Tür.	Hinged rod for door.	Piernas articuladas.	Articol. fermo porta.
4	DF 844-60	1	L 1,080 - sup.	Charnière.	Scharnier.	Hinge.	Bisagra.	Cerniera.
5	DF 844-82	2		Arrêtoir de compas sur panneau.	Sich.-Blech f. Haltewinkel.	Lockwasher on panel.	Retén. de piernas articuladas.	Fermo articol. su pannello.
6	DF 844-98	1	L 1,080 - inf.	Charnière.	Scharnier.	Hinge.	Bisagra.	Cerniera.
7	DF 844-159	1	L 1,080.	Axe de charnière.	Scharnierachse.	Rod for hinge.	Eje de bisagra.	Perno cerniera.
8	AM 861-04 DX 861-13 B	1 1		Barillet : - 6 paillettes. Jeu de 3 (6 paillettes) pour portes AV, AR sup.	Schlosseinsatz : - 6 Zuhaltungen. Satz z. 3 Einsätzen (6 Zuhalt).	Lock barrel : - 6 wards. Set of 3 barrels (6 wards) for doors.	Barrilete : - de 6 estrias. - juego de 3 (6 estrias) puerta del., y tras. sup.	Bariletto : - 6 lamelle. - serie di 3 (6 lamelle).
9	AM 861-20	1		Bouton poussoir.	Druckknopf.	Push-button.	Botón pulsador.	Bottone pulsante.
10	DS 861-21	1		Ressort de bouton poussoir.	Feder f. Druckknopf.	Spring for push-button.	Muelle de botón pulsador.	Molla pulsante.
11	DS 861-22	1		Pène de serrure.	Riegel f. Türschloss.	Lock catch.	Pestillo de cerradura.	Gancio cerratura.
12	DS 861-33	1		Jonc de barillet.	Sicherheitsring f. Schlosseinsatz.	Circlip for barrel.	Clip de barrilete.	Fermo bariletto.
13	D 861-34	2	L 36.	Ressort de pène.	Feder f. Schlossriegel.	Spring for catch.	Muelle de pestillo.	Molla gancio.
14	D 861-51	1	30 × 36 × 2.	Rondelle caoutchouc de guide de poussoir.	Gummiring f. Druckknopfführ.	Rubber washer.	Arandela (caucho) de guia.	Rondella guida pulsante.
15	D 861-53	1	∅ 6 - L 25,5.	Axe de pène.	Bolzen f. Schlossriegel.	Pin for catch.	Eje del pestillo.	Perno gancio.
16	DVF 861-59	1	L 34.	Guide de bouton poussoir.	Druckknopfführung.	Guide for push-button.	Guia de botón pulsador.	Guida pulsante.
17	DF 861-79	3		Gâche de serrure.	Abdeckblech f. Türschloss.	Striking plate.	Cerradero.	Bocchetta serratura.

I	NUMÉROS	K	BREAK	Porte AR inférieure (Suite)	Hintere, untere Tür (Forts.)	Lower rear door (Cont.)	Puerta trasera inferior (Cont.)	Portello post. inf. (Cont.)
18	D 861-98 A	1	L 51.	Vis de réglage de bouton poussoir.	Einstellschraube f. Druckknopf.	Screw, adjusting push-button.	Tornillo de reglaje.	Vite regol. pulsante.
19	D 861-101	1	H 5 × 75.	Écrou de vis de réglage.	Mutter f. Einstellschraube.	Nut for adjusting screw.	Tuerca del tornillo.	Dado vite regol.
20	DS 861-102 A	1		Verrou de barillet.	Verrieg. - Bolzen f. Schlosseinsatz.	Pin for barrel.	Pasador.	Chiavistello bariletto.
21	D 861-104	1	28 × 40.	Arrêteoir de guide de poussoir.	Sich. - Blech f. Druckknopfführ.	Lockwasher for guide.	Retén del guia.	Fermo guida pulsante.
22	D 861-105	1	H 30 × 150.	Écrou de guide de poussoir.	Mutter f. Druckknopfführung.	Nut for guide.	Tuerca del guia.	Dado guida pulsante.
23	DF 861-107	1		Boitier de serrure.	Schlossgehäuse.	Lock casing.	Caja de cerradura.	Scatola serratura.
24	DF 861-109	1		Renfort de gâche de porte.	Verstärk. f. Türfalle.	Reinforc. for striking plate.	Refuerzo del cerradero.	Rinf. bocchetta porta.
25	DF 861-133	1		Support de pêne.	Halterung f. Schlosszapfen.	Bracket for catch.	Soporte de pestillo.	Supporto gancio.
26	DF 861-169	2		Levier de pêne.	Hebel f. Schlosszapfen.	Catch lever.	Leva del pestillo.	Leva gancio.
27	DF 861-170	1	∅ 6 - L 63.	Axe de pêne de serrure.	Bolzen f. Schlosszapfen.	Pin for lock catch.	Eje de pestillo.	Perno gancio.
28	DF 861-180	1		Support de gâche sur porte sup.	Halterung f. Türfalle.	Support for striking plate.	Soporte del cerradero.	Supp. bocchetta.
29	DF 861-181	1		Boitier de pêne sur porte sup.	Gehäuse f. Schlosszapfen.	Casing for catch.	Caja del pestillo.	Scatola gancio.
30	DF 861-182	1		Tôle de fermeture de serrure de porte sup.	Abschlussblech f. Tür.	Closing plate.	Chapa de cierre de la cerradura.	Lamiera serratura.
31	DX 861-194	1	30 × 40 × 2.	Cale de réglage sous gâche.	Einstellscheibe unt. Türfalle.	Adjusting shim under striking plate.	Suplem. de reglaje (bajo cerradero).	Spessore sotto gancio.
32	ZC 9233 400 U	2		Butée caoutchouc de compas.	Gummianschlag f. Haltewinkel.	Rubber buffer.	Tope (caucho de piernas articul.)	Reggisp. articolazione.
33	ZC 9295 502 U	2						
34	ZC 9624 029 U	2	8,4 × 17 × 2.	Rondelle de compas sur porte inf.	Scheibe f. Haltewinkel an unterer Tür.	Washer f. hinged rod on lower door.	Arandela de piernas articu. sobre puerta inf.	Rondella per articolazione fermo su porta inf.

I	NUMÉROS	K	BREAK	Porte AR inférieure (Suite)	Hintere, untere Tür (Forts.)	Lower rear door (Cont.)	Puerta trasera inferior (Cont.)	Portello post inf. (Cont.)
	ZC 9613 014 U	8		Fixation Bouchon des trous de plaque de police.	Befestigung Stopfen f. Bohrungen d. Kennzeich.	Securing Parts Plug for number plate holes.	Fijación Tapón de agujeros (placa de maricula).	Fissaggio Tappo buchi targa.
	ZD 9248 200 U	5	7,5 × 14.	Rondelle de fixat. : - de charnière inf.	Befestigungsscheibe für : - unteres Scharnier.	Washer securing : - Lower hinge.	Arandela : - de bisagra inf.	Rondella : - cerniera inf.
	ZD 9251 400 U	4	Cr 7,3 × 12.	- de serrure.	- Schloss.	- Lock.	- de cerradura.	- serratura.
	ZC 9089 840 U	2	8,5 × 15 × 1,5.	- de compas.	- Haltewinkel.	- Hinged rod.	- de piernas articuladas.	- articolaz.
	ZC 9613 133 U	4	5,5 × 15 × 1,5.	-	-	-	-	-
	ZD 9028 430 U	6	TH 5 × 20.	Vis de fixat. : - de compas.	Befestigungsschraube für : - Haltewinkel.	Screw securing : - Hunged rod.	Tornillo : - de piernas articuladas.	Vite : - articolazione.
	ZD 9048 630 Z	4	TH 7 × 22,5.	- de serrure.	- Schloss.	- Lock.	- de cerradura.	- serratura.
	ZD 9250 200 U	2	TR 5 × 12.	- de support de gâche.	- Halterung f. Türfalle.	- Support for striking plate.	- de soporte de cerradero.	- supporto gancio.
	ZD 9251 630 U	2	TFB 5 × 16.	- de tôle de serrure.	- Abschlussblech f. Schloss.	- Closing plate.	- de chapa de cerradura.	- lamiera serratura.
	ZD 9254 830 U	3	TR 5 × 16,5.	- de boitier.	- Türgehäuse.	- Casing.	- de caja.	- scatola.

577.155

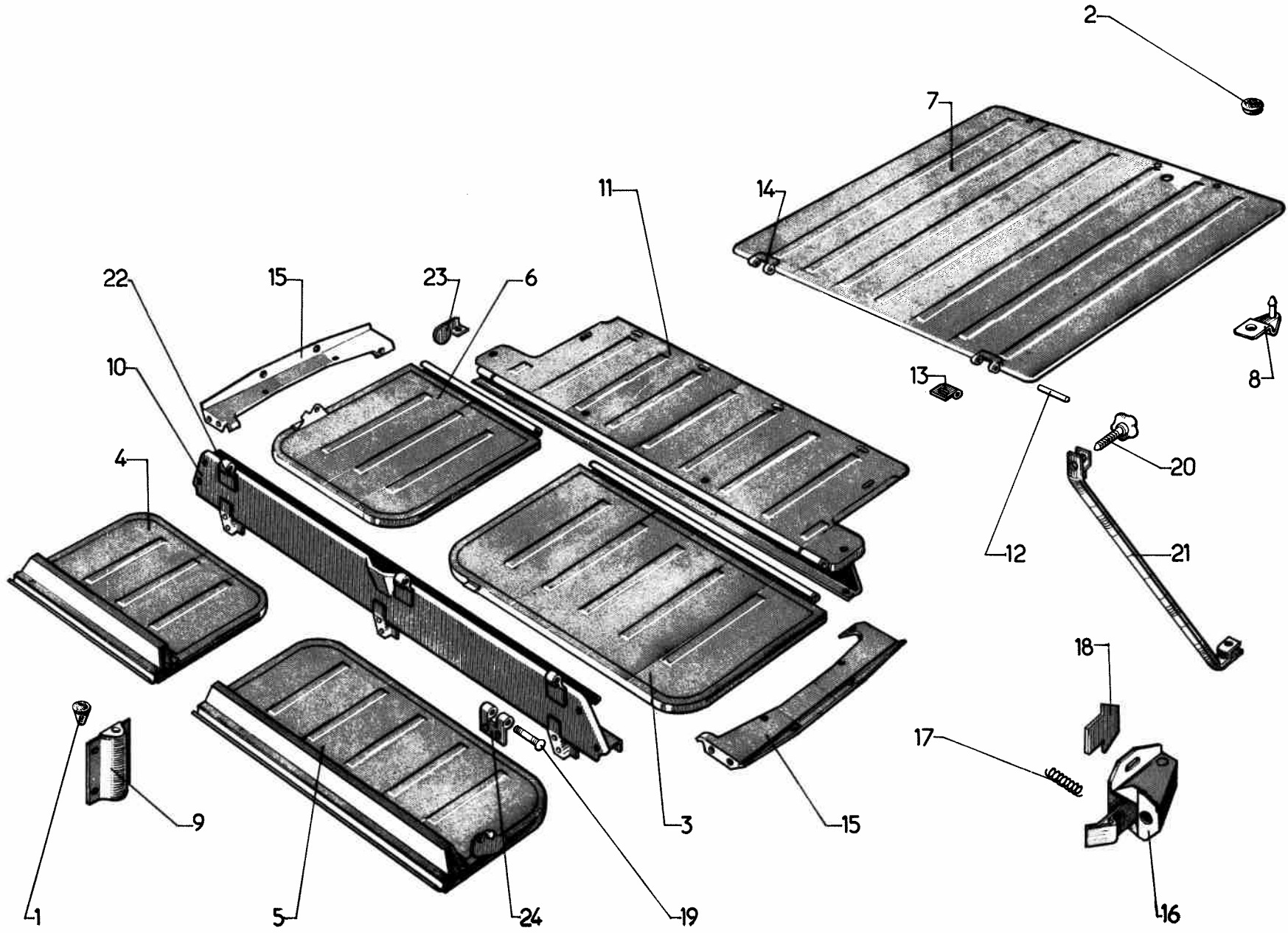


<http://bk23.free.fr/>

I	NUMÉROS	K	Break - B	Plancher AR	Hinterer Wagenboden	Rear floor	Piso trasero	Pianale post.
1	A 615-84	2		Butée caoutchouc de support de butoir.	Gummianschlag.	Stop, rubber.	Tope (caucho) de soporte.	Boccola reggisp.
2	DB 744-35	2		Support de plancher fixe.	Träger f. feststeh. Bodenblech.	Bracket for fixed panel.	Soporte de piso fijo.	Supporto pianale fisso.
3	DB 744-36	2	L 425 - 1 134.	Plancher AR mobile.	Hint. Bodenblech, abnehmbar.	Rear floor panel, mobile.	Piso trasero móvil.	Pianale post. mobile.
4	DB 744-37	2	L 415 - 1 392.	Plancher fixe.	Bodenblech, feststehend.	Fixed floor panel.	Piso fijo.	Pianale fisso.
5	DB 744-38	2		Butoir de plancher de coussin.	Puffer f. Bodenbl. unt. Sitzkiss.	Buffer for cushion floor panel.	Tope del piso de cojín.	Reggisp. pianale sedile.
6	DB 744-39 A	1		Traverse support avec charnière.	Haltetraverse m. Scharnier.	Hinged crossmember.	Traviesa con bisagra.	Traversa supp. con cerniera.
7	DB 744-40	1	AR.	Traverse entre banquette et strapontin.	Traverse zw. Sitzbank u. Klappsitz.	Crossmember.	Traviesa entre banqueta y traspontin.	Traversa fra banchetto e strap.
8	DJB 744-41	1	LUXE.	Plancher intermédiaire.	Zwischenboden.	Floor panel, intermediate.	Piso intermedio.	Pianale intermedio.
9	DB 744-41 A	1						
10	DB 744-47	1	LUXE.	Butée de ressort.	Anschlag. f. Feder.	Stop for spring.	Tope de muelle.	Reggispinta molla.
11	DB 744-48 A	1	LUXE.	Plancher amovible de coussin AR avec charnière.	Abnehmb. Bodenblech m. Scharnier.	Floor Panel, removable, with hinge.	Piso amovible de cojintrás.	Pianale amovibile sedile post.
	DB 744-48 B	1						
12	DJB 744-49	1		Plancher amovible de dossier de banquette AR.	Abnehmb. Bodenblech, für hint. Sitzbank.	Floor panel, removable.	Piso amovible de respaldo de banqueta.	Pianale amovibile schienale post.
13	DB 744-104	1		Ressort de plancher amovible de dossier AR.	Feder f. abnehmb. Bodenblech.	Spring for floor panel.	Muelle de piso amovible.	Molla pianale amovibile.
14	DB 744-139	2		Charnière femelle de plancher amovible.	Scharnier f. abnehmbares Bodenblech.	Female hinge.	Bisagra hembra.	Cerniera femmina pian. amov.
15	DJB 744-166	1	G.	Tôle de plancher amovible de dossier.	Abnehmb. Bodenbl. für Rückenlehne.	Finishing Panel.	Chapa de piso amovible.	Lamiera pian. amov. schienale.
	DJB 744-166 A	1	D.					
16	DB 744-176	2	L 370	Caoutchouc de plancher AR mobile.	Gummi f. hint. verstellb. Bodenblech.	Rubber strip.	Caucho de piso tras. móvil.	Guarn. pianale post. amov.

I	NUMÉROS	K	Break - B	Plancher AR (Suite)	Hinterer Wagenboden (Forts.)	Rear floor (Cont.)	Piso trasero (Cont.)	Pianale post. (Cont.)
17	DB 744-179	4		Butée caoutchouc de plancher.	Gummianschl. f. hinteres Bodenblech.	Stop (rubber) for floor.	Tope (caucho) de piso.	Reggisp. pianale.
18	DB 863-12	2		Loqueteau de dossier de banquette AR.	Riegel f. Rückenlehne, hint. Sitzb.	Catch for squab.	Cerrojo de respaldo.	Lucchetto schienale post.
19	DB 863-31	2		Ressort de pêne de loqueteau.	Rückholfeder für Verschlusszapfen.	Spring for catch.	Muelle de pestillo de cerrojo.	Molla gancio lucchetto.
20	DB 863-61	?	e 1 mm.	Cale de réglage de loqueteau.	Einstellscheibe f. Riegel.	Shim for catch.	Suplemento de reglaje de cerrojo.	Spess. regolaz. lucchetto.
21	DB 923-120	2		Axe de charnière de coussin.	Achse f. Kissenscharnier.	Pin for hinge.	Eje de bisagra de cojin.	Perno cerniera sedile.
22	DS 983-81	4		Bouchon sur plancher.	Dichtstopfen a. Wagenboden.	Plug in floor.	Tapón sobre piso.	Tappo pianale.
23	DJB 989-97	1		Garniture Feutre de plancher mobile.	Filzgarnitur f. verstellbares Bodenbl.	Felt lining for floor.	Filtro de piso movil.	Feltro pianale mobile.
24	H 844-63	2		Charnière mâle de plancher de coussin.	Scharnier f. Bodenbl., Sitzkissen.	Male hinge for floor.	Bisagra macho de piso (cojin).	Cerniera maschio sedile.
25	H 844-93 A	1		Butée de charnière de dossier.	Anschlag für Rückenlehnscharnier.	Stop for Squab hinge.	Tope de bisagra de respaldo.	Reggisp. cerniera schienale.
26	H 844-101	2		Charnière femelle de plancher amovible.	Scharnier f. verstellbares Bodenblech.	Female hinge for floor.	Bisagra hembra (piso movil).	Cerniera femmina pianale amov.

I	NUMÉROS	K	Break - B	Plancher AR (Suite)	Hinterer Wagenboden (Forts.)	Rear floor (Cont.)	Piso trasero (Cont.)	Pinale Post. (Cont.)
				Fixation	Befestigung	Fixing Parts	Fijación	Fissaggio
	ZC 9613 164 U	2		Bouton à gorge d'accrochage de plancher.	Knopf m. Nut f. Bodenblech.	Retaining stud, grooved.	Botón con ranura de enganche.	Tappo aggancio pianale.
	ZC 9233 400 U	2		Butée caoutchouc de loqueteau.	Gummianschlag f. Verriegel.	Rubber buffer for catch.	Tope (caucho) de cerrojo.	Reggisp. lucchetto.
	ZD 9232 000 U	1	5 × 75.	Écrou de vis de butée.	Mutter f. Anschlagsschraube.	Nut for buffer screw.	Tuerca del tornillo de tope.	Dado vite reggisp.
	ZD 9233 400 U	17	Cr 5,2 × 9,4.	Rondelle de plancher de dossier et coussin.	Scheibe f. Bodenbl., Rückenl. u. Kissen.	Washer for squab floor.	Arandela de piso.	Rondella pianali.
				Vis de fixat. de :	Bef. -Schraube für :	Screw for securing:	Tornillos de :	Vite fissaggio per :
	ZD 9225 730 U	4	TF 5 × 15.	- charnière sur plancher de coussin.	Scharnier a. Bodenbl. für Kissen.	- cushion floor hinge.	- bisagra de piso de cojin.	- cerniera sedile.
	ZD 9250 230 U	1	TR 5 × 12,5.	- butée de charnière.	- Scharnieranschlag.	- hinge buffer.	- tope de bisagra.	- reggisp. cerniera.
	ZD 9250 800 U	8	TFB 4,85 × 16.	- support butoir.	- Pufferträger.	- buffer.	- soporte de tope.	- supp. reggispinta.
	ZD 9251 030 U	17	TFB 5 × 20.	- plancher de dossier et coussin.	- Bodenblech, Rückenlehne u. Kissen.	- seat floor panel.	- piso de asientos.	- pianale sedile e schien.
	ZD 9254 830 U	1	TR 5 × 16,5.	- butée de ressort.	- Anschlag. f. Feder.	- stop for spring.	- tope de muelle.	- boccola molla.
	ZC 9621 062 U	6	TH 5 × 14.	- traverse de support d'articulation.	- Stütztraverse f. Bodenblech.	- hinged crossmember.	- traviesa de sop. de articulación.	- traversa supp. artic.

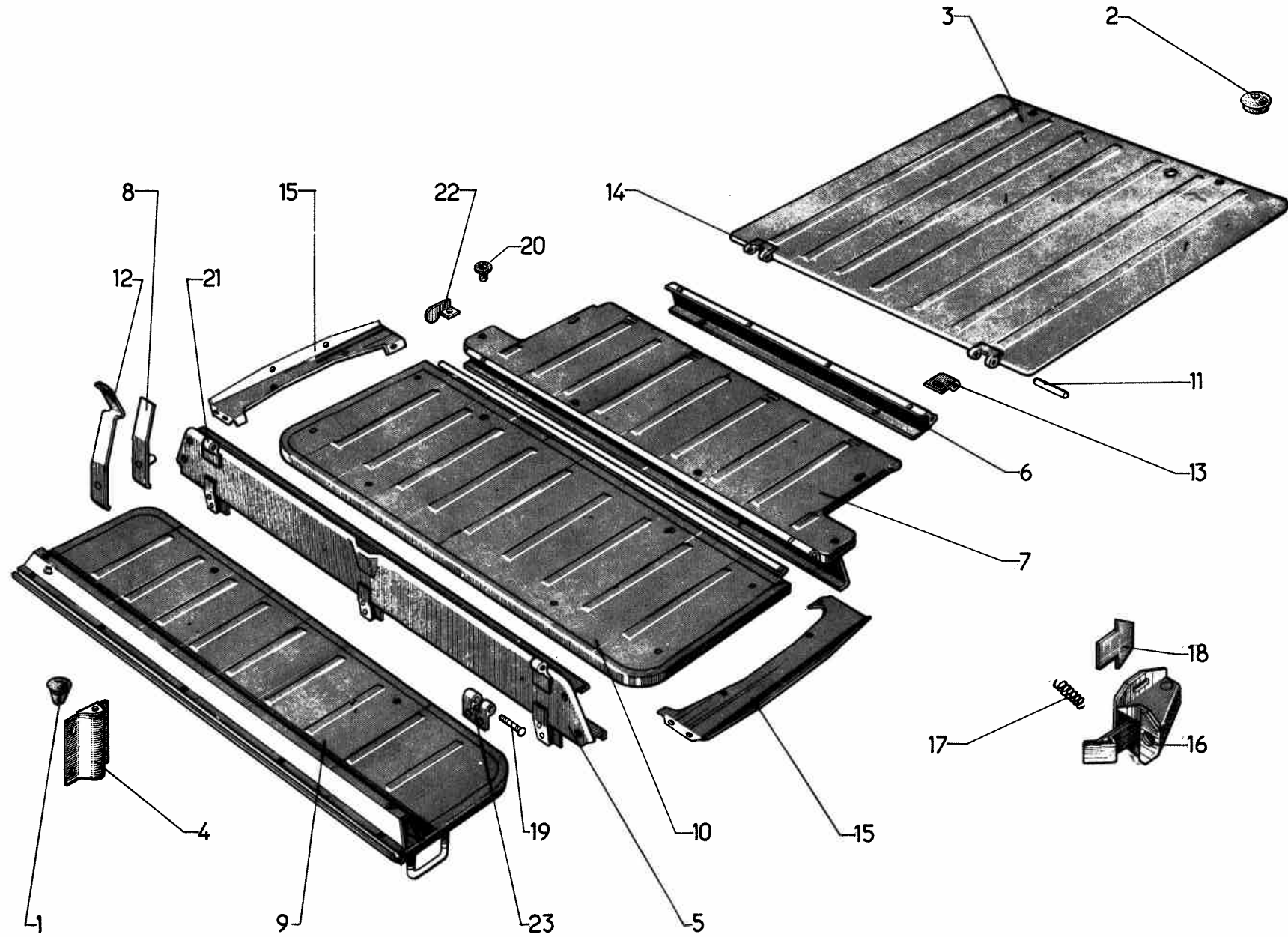


<http://bk23.free.fr/>

I	NUMÉROS	K	BREAK - A	Plancher AR	Hinterer Wagenboden	Rear floor	Piso trasero	Pianale post.
1	A 615-84	2		Butée caoutchouc de support de butoir.	Gummianschlag f. Pufferträger.	Stop, rubber.	Tope (caucho) de soporte.	Boccola supp. reggispinta.
2	A 961-53	2		Butée d'accrochage de plancher.	Befest.-Anschlag. f. Bodenblech.	Grommet for floor.	Tope de engache de piso.	Reggisp. aggancio pianale.
3	DA 744-15	1	G.	Plancher amovible de dossier de siège AR.	Verstellb. Bodenblech f. R'lehne, hinten.	Floor panel, removable for squab.	Piso amovible de respaldo.	Pianale amov. schienale post.
4	DA 744-16	1	D.	Plancher amovible de coussin de siège AR.	Verstellb. Bodenblech f. Kissen, hinten.	Floor panel, removable for cushion.	Piso amovible de cojin.	Pianale amov. sedile post.
5	DA 744-19	1	G.					
6	DA 744-24	1	D.	Plancher amovible de dossier de siège AR.	Verstellb. Bodenblech f. R'lehne, hinten.	Floor panel, removable for squab.	Piso amovible de respaldo.	Pianale amov. schienale post.
7	DC 744-34 A	1	L 0,829 - 1 0,599.	Plancher AR.	Hinterer Wagenboden.	Floor.	Piso trasero.	Pianale post.
8	DC 744-35	2		Support avec doigt d'accrochage.	Träger m. Einhängzapfen.	Support with Hooking pin.	Soporte con dedo de enganche.	Supporto con nasello aggancio.
9	DB 744-38	2		Butoir de plancher de coussin.	Puffer f. Bodenblech f. Kissen.	Buffer for cushion floor panel.	Tope de piso de cojin.	Reggisp. pianale sedile.
10	DA 744-39	1	entr. 392 - entr. 172.	Traverse support d'articulation de plancher.	Haltetraverse m. Gelenk.	Hinged crossmember.	Traviesa soporte de articulación.	Traversa supp. articol.
11	DJA 744-41	1		Plancher intermédiaire.	Zwischenboden.	Floor panel, intermediate.	Piso intermedio.	Pianale intermedio.
12	DC 744-103	1	L 80.	Axe de charnière de plancher.	Scharnierachse f. Bodenblech.	Pin for floor hinge.	Eje de bisagra de piso.	Perno cerniera pianale.
13	DC 744-138	2		Charnière mâle de plancher.	Scharnier f. Bodenblech.	Male hinge.	Bisagra macho de piso.	Cerniera maschio pianale.
14	DC 744-143	2		Charnière femelle de plancher.	Scharnier f. Bodenblech.	Female hinge.	Bisagra hembra de piso.	Cerniera femmina pianale.
15	DJB 744-166 DJB 744-166 A	1 1	G. D.	Tôle de plancher amovible de dossier.	Abschlussbl. f. verstellb. Boden.	Finishing panel.	Chapa de piso amovible.	Lamiera pian. amov. schienale.
16	DB 863-12	2		Loqueteau de dossier de banquette.	Verrieg. f. R'lehne.	Catch for squab.	Cerrojo de respaldo.	Lucchetto schienale sedile.

I	NUMÉROS	K	BREAK - A	Plancher AR (Suite)	Hinterer Wagenboden (Forts.)	Rear floor (Cont.)	Piso trasero (Cont.)	Pianale post. (Cont.)
17	DB 863-31	2		Ressort de pêne de loqueteau.	Rückholfeder f. Verschlusszapfen.	Spring for catch.	Muelle de pestillo de cerrojo.	Molla gancio lucchetto.
18	DB 863-61	?	e. 1.	Cale de réglage de loqueteau.	Einstellscheibe f. Verschlusszapfen.	Shim for catch.	Suplemento de reglaje de cerrojo.	Spessore regolaz. lucchetto.
19	DB 923-120	4		Axe de charnière de coussin de sièges AR.	Achse f. Kissenscharnier.	Pin for hinge.	Eje de bisagra de cojin.	Perno cerniera sedile post.
20	DS 932-9 A	2		Bouton de blocage de béquille.	Arretierknopf f. Stütze.	Knob for locking stay.	Bóton de cierre de soporte.	Bottone bloccaggio puntone.
21	DA 932-52	1	D.	Béquille de dossier AR.	Stütze f. R'lehne, hinten.	Stay for squab.	Soporte de respaldo.	Puntone schienale post.
22	H 844-63	4		Charnière mâle de plancher de coussin.	Scharnier f. Bodenbl., Kissen.	Male hinge for floor.	Bisagra macho de piso.	Cerniera maschio pian. sedile.
23	H 844-93 A	1		Butée de charnière de dossier.	Scharnieranschlag f. R'lehne.	Stop for squab hinge.	Tope de bisagra de respaldo.	Reggisp. cerniera schienale.
24	H 844-101	4		Charnière femelle de plancher de coussin.	Scharnier f. Bodenbl., Kissen.	Female hinge for floor.	Bisagra hembra de piso.	Cerniera femmina pian. sedile.
				Fixation	Befestigung	Securing Parts	Fijación	Fissaggio
	ZC 9233 400 U	2		Butée caoutchouc de loqueteau.	Gummianschlag f. Verrieg.	Rubber buffer for catch.	Tope (caucho) de cerrojo.	Reggispinta lucchetto.
				Rondelle de fixat. de :	Befestigungsscheibe für :	Washer securing:	Arandela de :	Rondella :
	ZD 9233 400 U	17	Cr. 5,2 × 9,4.	- plancher de dossier et coussin.	- Bodenbl. R'lehne u. Kissen.	- floor panel for squab.	- piso de asiento.	- pianale sedile e schien.
	ZC 9619 122 U	13	5,5 × 12 × 1.	- de plancher.	- Bodenblech.	- floor panel.	- piso.	- pianale.
	ZC 9619 133 U	10	5,25 × 15 × 1,5.	- plancher intermédiaire et dossier.	- Zwischenboden u. R'lehne.	- floor panel, intermediate.	- piso intermediario y respaldo.	- pianale interm.
		4		- loqueteau de dossier AR.	- Verschlusszapfen, R'lehne.	- catch for squab.	- cerrojo de respaldo.	- lucchetto schien. post.
				Vis de fixat. de :	Befestigungsschraube für :	Screw securing:	Tornillo de :	Vite :
	ZD 9225 730 U	8	TF 5 × 15.	- charnière sur plancher de coussin AR.	- Scharnier a. Bodenblech, für Kissen.	- hinge on floor.	- bisagra sobre piso.	- cerniera.
	ZD 9250 800 U	8	TFB 4,85 × 16.	- support butoir.	- Pufferträger.	- cushion buffer.	- soporte tope.	- supporto reggisp.
	ZD 9251 030 U	17	TFB 5 × 20.	- plancher de dossier et coussin.	- Bodenbl. f. R'lehne u. Kissen.	- floor panel for squab.	- piso de asiento.	- pianale sedile e schien.
	ZC 9621 062 U	6	TH 5 × 14.	- traverse de support d'articulation.	- Stütztraverse f. Bodenblech.	- hinged crossmember.	- traviesa soporte de articulación.	- traversa.
	ZD 9029 530 U	13	TH × 15.	- plancher sur caisse.	- Bodenblech a. Karosserie.	- floor panel on body.	- piso sobre caja.	- pianale su scocca.

577.157

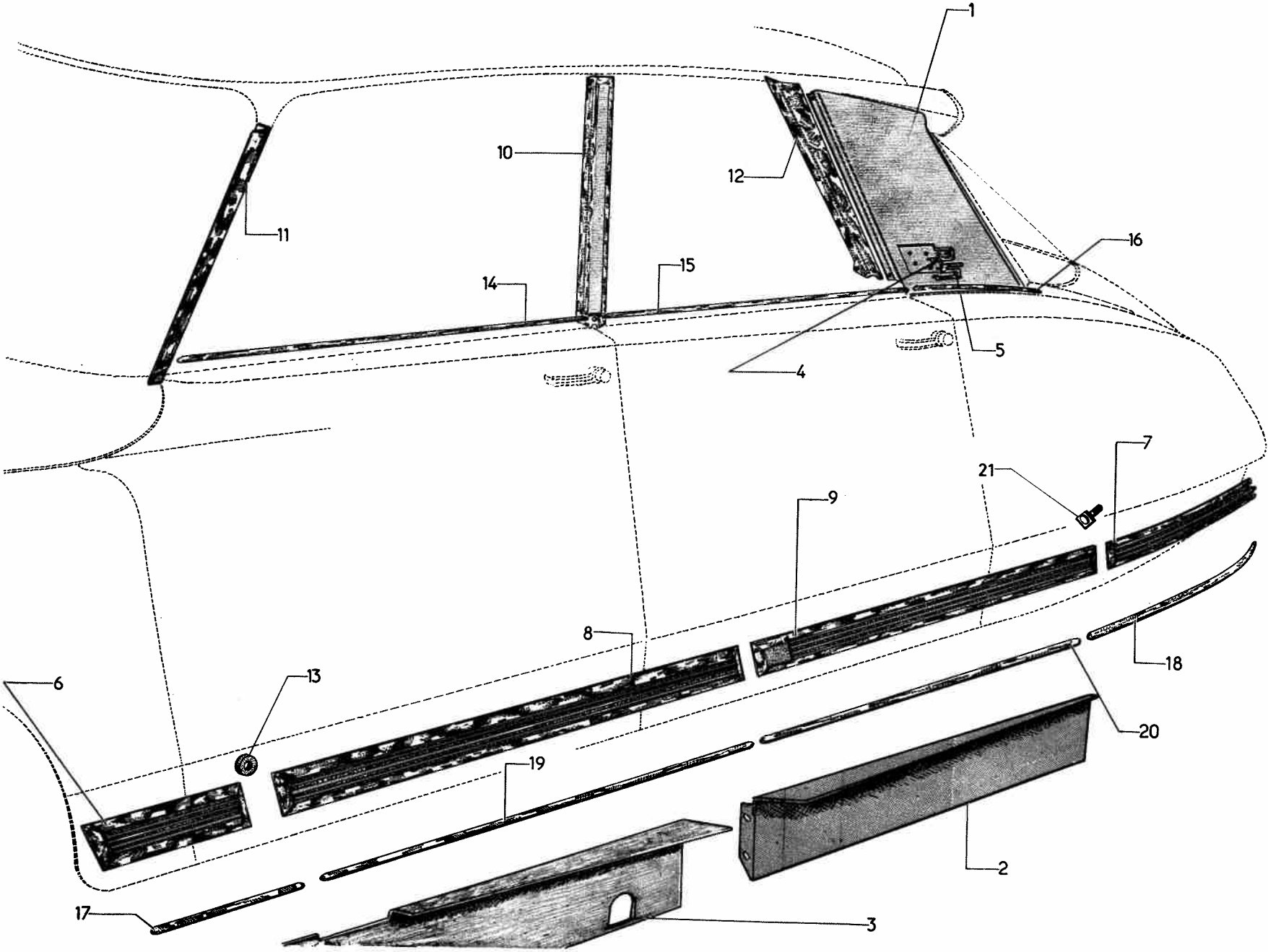


<http://bk23.free.fr/>

I	NUMÉROS	K	BREAK — C	Plancher AR	Hinterer Wagenboden	Rear floor	Pisero trasero	Pianale post.
1	A 615-84	2		Butée caoutchouc de support de butoir.	Gummianschlag f. Pufferträger.	Stop, rubber.	Tope (caucho) de soporte.	Boccola supp. reggispinta.
2	A 961-53	2		Butée d'accrochage de plancher.	Bef.-Anschlag f. Bodenblech.	Grommet for floor.	Tope de enganche de piso.	Reggisp. aggancio pianale.
3	DC 744-34 A	1	L 0,829. I 0,959.	Plancher.	Bodenblech.	Floor.	Piso.	Pianale.
4	DB 744-38	2		Butoir de plancher de coussin.	Puffer f. Bodenbl. f. Sitzkissen.	Buffer for cushion floor panel.	Tope de piso de cojín.	Reggisp. pianale sedile.
5	DB 744-39 A	1		Traverse support avec charnière	Haltetraverse m. Scharnier.	Hinged crossmember.	Traviesa de soporte de bisagra.	Traversa supp. con cerniera.
6	DB 744-40	1	AR.	Traverse entre banquette et strapontin.	Hint. Traverse f. Zwischenboden.	Crossmember.	Traviesa entre banqueta y trapontin.	Traversa fra sedile e strapunt.
7	DJB 744-41	1		Plancher intermédiaire.	Zwischenboden.	Floor panel, intermediate.	Piso intermediario.	Pianale intermedio.
8	DB 744-47	1		Butée de ressort.	Anschlag f. Haltefeder.	Stop for spring.	Tope de muelle.	Reggispinta molla.
9	DB 744-48 A	1		Plancher amovible de coussin AR avec charnière.	Verstellb. Bodenblech m. Scharnier.	Floor panel, removable, with hinge.	Piso amovible de cojín.	Pian. amovib. sedile post.
10	DB 744-49	1		Plancher amovible de dossier de banquette AR.	Verstellb. f. hint. Sitzbank.	Floor panel, removable.	Piso amovible de respaldo.	Pian. amovib. schienale post.
11	DC 744-103	1	L 80.	Axe de charnière.	Scharnierachse.	Pin for hinge.	Eje de bisagra.	Perno cerniera.
12	DB 744-104	1		Ressort de plancher amovible de dossier AR.	Feder f. verstellb. Bodenbl. f. R'lehne	Spring for floor panel.	Muelle de piso amovible.	Molla pianale amov. post.
13	DC 744-138	1		Charnière mâle de plancher AR.	Scharnier f. hint. Bodenblech.	Male hinge.	Bisagra macho de piso	Cerniera maschio pian. post.
14	DC 744-143	1		Charnière femelle de plancher AR. Tôle de plancher amovible de dossier.	Scharnier f. hint. Bodenblech. Abschlussbl. f. verstellbares Bodenblech.	Female hinge. Finishing panel.	Bisagra hembra de piso. Chapa de piso amovible.	Cerniera femmina pian. post. Lamiera pian. amov. schienale
15	DJB 744-166 DJB 744-166 A	1 1	G. D.					
16	DB 863-12	2		Loqueteau de dossier de banquette AR.	Verrieg. f. R'lehne d. hint Sitzbank.	Catch for squal	Cerroso de respaldo.	Lucchetto schienale post.

I	NUMÉROS	K	BREAK — C	Plancher AR (Suite)	Hinterer Wagenboden (Forts.)	Rear floor (Cont.)	Pisero trasero (Cont.)	Pianale post. (Cont.)
17	DB 863-31	2		Ressort de pène de loqueteau.	Rückholfeder f. Verschlusszapfen.	Spring for catch.	Muelle de pestillo de cerrojo.	Molla gancio lucchetto.
18	DB 863-61	?	e. 1 mm.	Cale de réglage de loqueteau.	Einstellscheibe f. Verriegelung.	Shim for catch.	Suplem. de réglage de cerrojo.	Spessore reg. lucchetto.
19	DB 923-120	3		Axe de charnière de coussin AR.	Scharnierachse a. hint. Sitzkissen.	Pin for hinge.	Eje de bisagra de cojín.	Perno cern. sedile post.
20	DS 983-81	4		Bouchon sur plancher.	Dichtstopfen a. Bodenblech.	Plug for floor.	Tapón sobre piso.	Tappo pianale.
21	H 844-63	2		Charnière mâle de plancher de coussin.	Scharnier f. Bodenbl., Sitzkissen.	Male hinge for floor.	Bisagra macho de piso.	Cerniera maschio pian. sedile.
22	H 844-93 A	1		Butée de charnière de dossier.	Anschlag f. R'lehnen-Scharnier.	Stop for squab hinge.	Tope de bisagra de respaldo.	Reggisp. cerniera schienale.
23	H 844-101	2		Charnière femelle de plancher de coussin.	Scharnier f. Bodenbl., Sitzkissen.	Female hinge for floor.	Bisagra hembra de piso.	Cerniera femmina pian. sedile post.
				Fixation	Befestigung	Securing Parts	Fijación	Fissaggio
	ZC 9233 400 U ZD 9232 000 U	2 1	5 × 75.	Butée caoutchouc de loqueteau. Écrou de vis de butée.	Gummianschlag. f. Verriegel. Mutter f. Anschlagsschraube.	Rubber buffer for catch. Nut for buffer.	Tope (caucho) de cerrojo. Tuerca de tornillo de tope.	Reggisp. gomma lucchetto. Dado vite reggisp.
	ZD 9233 400 U	17	Cr 5,2 × 9,4.	Rondelle de fixat. : - de plancher de dossier et coussin.	Befestigungsschraube für : - Bodenbl. f. R'lehne u. Kissen.	Washer securing: - floor panel for squab.	Arandela de : - piso de asientos.	Rondella : - pianale cuscino e. schien.
	ZC 9619 122 U ZC 9619 133 U	13 10	5,5 × 12 × 1. 5,25 × 15 × 1,5.	- de plancher AR. - de plancher intermédiaire et dossier.	- hinteres Bodenblech. - Zwischenboden u. R'lehne.	- floor panel, rear. - floor panel, intermediate.	- piso trasero. - piso intermedio.	- pianale post. - pianale interm. e. schien.
		4		- de loqueteau de dossier.	- Sperriegel f. R'lehne.	- Catch for squab.	- Cerrojo de respal.	- Lucchetto schienale.
	ZD 9225 730 U	4	TF 5 × 15.	Vis de fixat. de : - charnière sur plancher de coussin AR.	Befestigungsschraube für : - Scharnier a. Bodenblech.	Screw securing : - hinge on floor.	Tornillo de : - bisagra sobre piso.	Vite : - cerniera.
	ZD 9250 230 U ZD 9250 800 U ZD 9254 830 U	1 8 17	TR 5 × 12,5. TFB 4,85 × 16. TFB 5 × 20.	- butée de charnière. - support butoir. - plancher de dossier et coussin.	- Scharnieranschlag. - Pufferträger. Bodenbl. f. R'lehne u. Kissen.	- stop for hinge. - cushion buffer. - floor panel for squab.	- tope de bisagra. - soporte de tope. - piso de asientos.	- reggisp. cerniera. - supporto reggis. - pianali.
	ZD 9251 030 U ZC 9621 062 U	1 6	TR 5 × 16,5. TH 5 × 14.	- butée de ressort. - traverse de support d'articulation.	Federanschlag. Stütztraverse f. Bodenblech.	- stop for spring. - hinged crossmember.	- tope de muelle. - traviesa de soporte (articul.).	- reggisp. molla. - traversa supp. articol.
	ZD 9029 530 U	13	TH 5 × 16.	- plancher sur caisse.	Bodenblech an Karosserie.	- floor panel on body.	- piso sobre caja.	- pianale su scocca.

I	NUMÉROS	K	BREAK - F	Plancher AR	Hinterer Wagenboden	Rear floor	Piso trasero	Pianale post.
	DF 744-34	1		Plancher AR de fond de coffre.	Bodenblech f. Kofferraum.	Floor for bottom of boot.	Fondo de cofre (trasero).	Pianale post. fondo baule.
	DF 744-75	1	G.	Patte latérale de fixat. de plancher.	Seitl. Befestigungslasche.	Lateral bracket for floor.	Patilla lateral de fijación.	Staffa lat. fiss. pianale.
	DF 744-76	1	D.					
	DF 744-80	1	L 3,650.	Caoutchouc de plancher (côté).	Seitl. Gummi f. Bodenblech.	Rubber strip.	Caucho de plancha (lado).	Gomma pianale laterale.
	DM 826-55	1	700 × 20 × 8.	Caoutchouc entre traverse AV d'unit AR et traverse inf. de caisse.	Gummi zw. vord. Traverse f. hint. Einheit u. unterer Traverse.	Rubber strip between crossmembers.	Caucho entre traviesa delant. de unidad tras. y traviesa inf.	Gomma fra traversa ant. assieme post. e traversa inf. scocca.
	A 982-99	1	536 × 25 × 10.	Caoutchouc de plancher AR.	Gummi f. hint. Bodenblech.	Rubber strip.	Caucho de plancha tras.	Gomma pianale post.



<http://bk23.free.fr/>

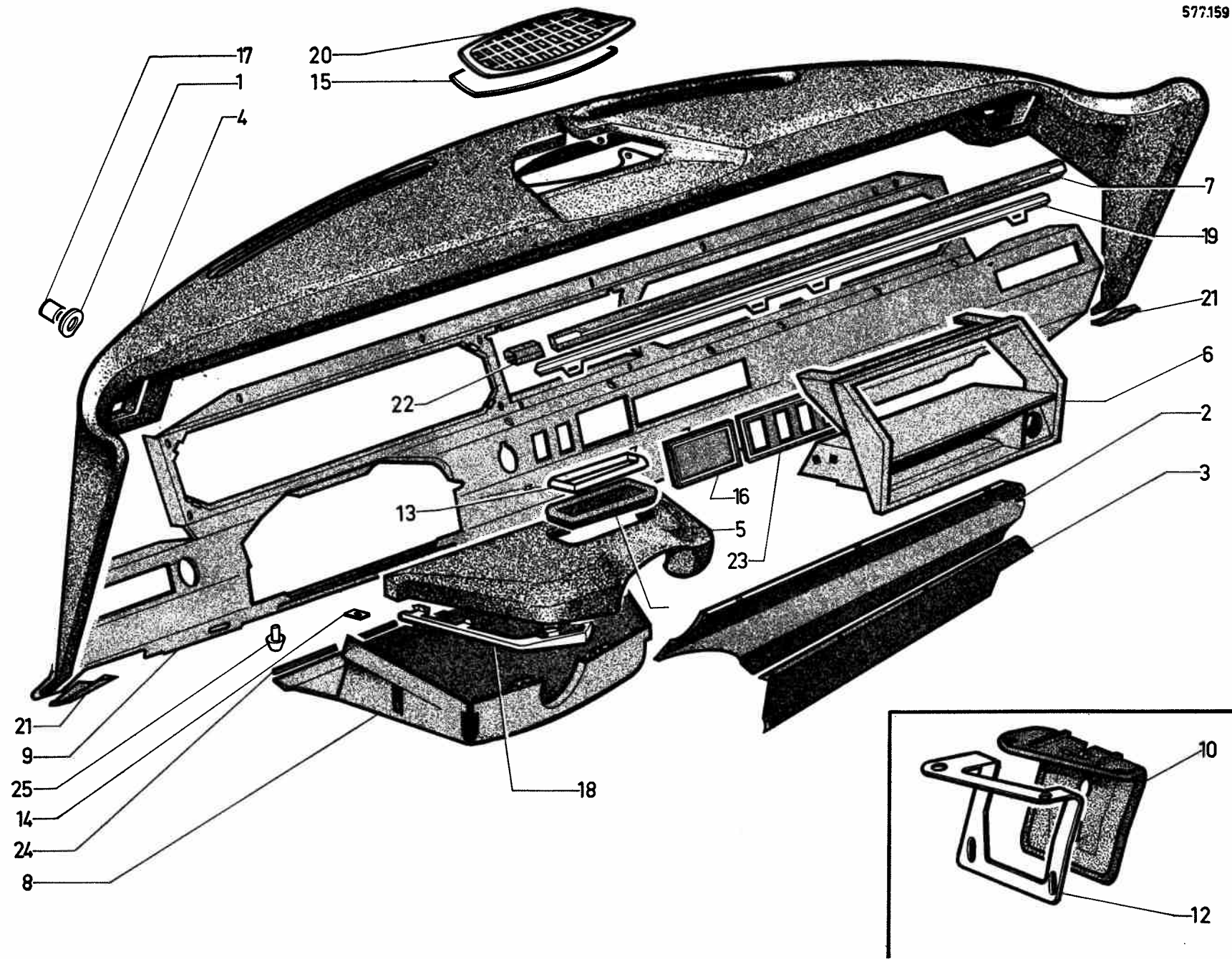
I	NUMÉROS	K	BERLINE - PA	Appliques de finition extérieures	Äussere Abschlussleisten	Exterior finishers	Molduras exteriores de remate.	Profili esterni di finitura
1	DS 821-9 H DS 821-9 I	1 1	G. D.	Panneau de custode.	Schalblech.	Quarter panel.	Panel de custodia.	Pannello custodia.
2	DS 853-62 D DS 853-62 E	1 1	G AR. D AR.	Tôle de bas de caisse.	Abdeckblech f. Unterzug.	Panel for bottom of body.	Chapa del bajo de caja.	Lamiera infer. scocca.
3	DS 853-63 D DS 853-63 E	1 1	G AV. D AV.					
4	DS 854-9 DS 854-9 A	1 1	G. D.	Monogramme « D » de custode.	Monogramm « D ».	Monogram « D ».	Monograma « D » de custodia.	Monogramma « D » su pannello.
5	DS 854-10 DS 854-10 A	1 1	G. D.	Monogramme « S » de custode.	Monogramm « S ».	Monogram « S ».	Monograma « S » de custodia.	Monogramma « S » su pannello.
6	DX 854-28 DX 854-28 A	1 1	AV G - L 262. AV D L - 262.	Profilé central d'aile.	Mittl. Zierprofil f. Kotflügel.	Central embellisher.	Perfil central de aleta.	Profilo centrale parafango.
7	DX 854-29 DX 854-29 A	1 1	AR G - L 987. AR D - L 987.					
8	DX 854-48 DX 854-48 A	1 1	G - L 1,100. D - L 1,100.	Profilé central de porte AV.	Mittl. Zierprofil f. Vordertür.	Central embellisher.	Perfil central de puerta del.	Profilo centrale portiere ant.
9	DX 854-49 DX 854-49 A	1 1	G - L 0,915. D - L 0,915.	Profilé central de porte AR.	Mittl. Zierprofil f. Hintertür.	Central embellisher.	Perfil central de puerta tras.	Profilo centrale portiere post.
10	DS 854-68 DS 854-69	1 1	G. D.	Applique de pied milieu.	Abschlussblech f. Mittelpfost.	Finisher.	Moldura de pie medio.	Rivest. montante centrale.
11	DS 854-82 DS 854-82 A	1 1	sup. G. sup. D.	Applique de pied AV.	Abschlussblech f. vord. Pfost.	Finisher.	Moldura de pie del.	Rivest. montante anteriore.
12	DS 854-84 D DS 854-84 E	1 1	sup. G. sup. D.	Applique de pied AR	Abschlussblech f. hint. Pfost.	Finisher.	Moldura de pie tras.	Rivest montante posteriore.

I	NUMÉROS	K	BERLINE - PA	Appliques de finition extérieures (Suite)	Äussere Abschlussleisten (Forts.)	Exterior finishers (Cont.)	Molduras exteriores de remate. (Cont.)	Profili esterni di finitura (Cont.)
13	DS 854-101 DS 854-101 A	? ?	2 × 12 × 0,6. 2 × 15 × 3.	Rondelle caoutchouc.	Gummischeibe.	Rubber washer.	Arandela de caucho.	Rondella di gomma.
14	DX 854-126	2	sup. L 0,828 m.	Profilé de porte AV.	Zierprofil f. vord. Tür.	Shaped embellisher.	Perfil de puerta del.	Profilo portiera ant.
15	DX 854-126 A	2	sup. L 0,880 m.	Profilé de porte AR.	Zierprofil f. hint. Tür.	Shaped embellisher.	Perfil de puerta tras.	Profilo portiera post.
16	DX 854-127	2	sup. L 318.	Profilé d'aile AR.	Zierprofil f. hint. Kotfl.	Shaped embellisher.	Perfil de aleta tras.	Profilo parafango post.
17	DX 854-129 DX 854-129 A	1 1	inf. G L 237. inf. D L 237.	Profilé d'aile AV.	Zierprofil f. vord. Kotfl.	Shaped embellisher.	Perfil de aleta del.	Profilo parafango ant.
18	DX 854-130 B DX 854-130 C	1 1	inf. G L 920. inf. D L 920.	Profilé d'aile AR.	Zierprofil f. hint. Kotfl.	Shaped embellisher.	Perfil de aleta tras.	Profilo parafango post.
19	DX 854-131 DX 854-131 A	1 1	inf. G L 1,045 m. inf. D L 1,045 m.	Profilé de porte AV.	Zierprofil f. vord. Tür.	Shaped embellisher.	Perfil de puerta del.	Profilo portiere ant.
20	DX 854-132 DX 854-132 A	1 1	inf. G L 0,891 m. inf. D L 0,891 m.	Profilé de porte AR.	Zierprofil f. hint. Tür.	Shaped embellisher.	Perfil de puerta tras.	Profilo portiere post.
21	DS 854-135 DS 854-135 A	? ?	inf.	Plaquette de profilé. Plaquette de profilé d'aile AR.	Plakette f. Zierprofil. Plak. f. Zierprof. hint. Kotfl.	Plate securing embellisher. Plate securing embellisher for rear wing.	Plaqueta de perfil. Plaqueta de perfil de aleta tras.	Placchetta per profilo. Placchetta per profilo paraf. post.
				Plaquette centrale.	Mittlere Plakette.	Securing plate for central portion.	Plaqueta central.	Placchetta centrale.
	DS 854-136 DS 854-136 A DS 854-136 B	? ? ?		Plaquette d'aile AV.	Plakette f. vord. Kotfl.	Securing plate for front wing.	Plaqueta de aleta del.	Placchetta parafango ant.
	ZD 9221 900 U ZD 9226 300 U	? 38	H 3 × 60. TR 3,5 × 15,9.	Écrou de profilé. Vis de tôle de bas de caisse.	Mutter f. Zierprofil. Schraube f. Abdeckblech am Unterzug.	Nut for embellisher. Screw for panel for bottom of body.	Tuerca de perfil. Tornillo de chapa del bajo de caja.	Dado per profilo. Vite per lamiera infer scocca.
	ZD 9233 400 U ZD 9254 300 U	2 ?	Cr 5,2 × 9,4. 3,5 × 12 × 1.	Rondelle de panneau de custode. Rondelle de profilé central.	Scheibe f. Schalblech. Scheibe f. mittl. Profil.	Washer for quarter panel. Washer for central embellisher.	Arandela del panel de custodia. Arandela de perfil cent.	Rondella per pannello custodia. Rondella per profilo centrale.

I	NUMÉROS	K	BERLINE - PA	Appliques de finition extérieures (Suite)	Äussere Abschlussleisten (Forts.)	Exterior finishers (Cont.)	Molduras exteriores de remate (Cont.)	Profili esterni di finitura (Cont.)
	ZD 9254 830 U	2	TR 5 × 16,5.	Vis de panneau de custode.	Schraube f. Schalblech.	Screw for quarter panel.	Tornillo de panel de custodia.	Vite per pannello custodia.
	ZD 9275 600 U	2	Ta 3 × 10.	Vis de tôle de bas de caisse.	Schraube f. Abdeckbl. a. U'zug.	Screw for panel for bottom of body.	Tornillo de chapa del bajo de caja.	Vite per lamiera infer. scocca.
	ZC 9039 827 U	2	5 × 20 × 2.	Rondelle de panneau de custode.	Scheibe f. Schalblech.	Washer for quarter panel.	Arandela del panel de custodia.	Rondella per pannello custodia.
	ZC 9088 616 U	38	4,2 × 12 × 0,8.	Rondelle de tôle de bas de caisse.	Scheibe f. Abdeckbl. a. U'zug.	Washer for panel for bottom of body.	Arandela de chapa del bajo de caja.	Rondella per lamiera infer scocca.
	ZC 9613 673 U	6	TF 3,5 × 9,5.	Vis « Inox » d'applique.	Rostfr. Schraube f. Abschl.-Leiste.	Screw, stainless, for finisher.	Tornillo inox. de moldura.	Vite « inox » profilo.
	ZC 9615 719 U	2		Écrou clip.	Clips-Mutter.	Nut clip.	Tuerca-clip.	Dado in gabbia.
	ZC 9619 827 U	?	inf. sup.	Agrafe de profilé.	Klammer f. Zierprofil.	Clip for embellisher.	Grapa de perfil.	Graffetta profilo.
	ZC 9624 008 U	8		Rondelle de monogramme.	Scheibe f. Monogramm.	Washer for monogram.	Arandela de monograma.	Rondella per monogramma.

NUMÉROS	K	DX - DJ - DY - DV - DT - T.T.	Pare-brise	Windschutzscheibe	Windscreen	Parabrisas	Parabrezza
DX 961-17	1		Caoutchouc de pare-brise :	Dichtgum. f. Windsch.-Scheibe	Rubber:	Caucho de parabrisas :	Guarn. di gomma per parabrezza :
DM 961-98	1	DV - DT - DJF · DLF - L 2,160 m - sup.	- d'étanchéité.	- Dichtgummi.	- weatherstrip.	- de estanq.	- di tenuta.
DX 961-98	1	DX - DJ - DY - L 2,160 m - sup. DXF - DYF (Option).	- (noir) de scellement.	- schwarz (Leiste).	- sealing strip (black).	- de engaste (negro).	- (nera) per sigillatura.
DS 961-146 B	1	inf.	- de scellement.	- (Leiste).	- sealing strip.	- de engaste.	- per sigillatura.
DS 961-146 B	1	inf.	- de scellement avec encoche de 125.	- (Leiste), m. Einkerbung. (125 mm.)	- sealing strip, slotted 125.	- de engaste, con muesca de 125.	- per sigil. con taccha 125.
DS 961-161 C	1	inf.	Encadrement de glace, sans patte d'essuie-glace.	Windschutzscheibenrahmen.	Frame for glass.	Marco de cristal, sin pata de limpia-parabrisas.	Quadro parabr. senza staffa tergicristallo.
			Glace de pare-brise (nue) :	Glas. f. Windschutzscheibe (o. Austüstung) :	Glass, only:	Cristal de parabrisas (desnudo):	Cristallo nudo :
DS 961-3 E	1		- Luxrit.	- Luxrit.	- Luxrit.	- Luxrit.	- Luxrit.
DS 961-3 F	1	PA - CAB.	- Triplex.	- Triplex.	- Triplex.	- Triplex.	- Triplex.
DX 961-3	1	PA - CAB.	- Triplex, teintée.	- Triplex, getönt.	- Triplex, tinted.	- Triplex, coloreado.	- Triplex tinto.
DX 961-3 A	1	e 7 mm - <u>USA</u>	- Triplex VTX.	- Triplex VTX.	- Triplex VTX.	- Triplex VTX.	- Triplex VTX.
DX 961-3 B	1	e 7 mm - <u>USA</u>	- Triplex VTX, teintée.	- Triplex VTX, getönt.	- Triplex VTX, tinted.	- Triplex VTX, coloreado.	- Triplex VTX tinto.
DS 961-56	2	L 50 - l 17,5 - h 36.	Presse-glace latéral.	Seitl. Einfassungstück.	Pressure pad, lateral.	Prensacristal lateral.	Pressacristallo laterale.
DS 961-172 A	2		Rondelle de presse-glace.	Scheibe f. Einfassungstück.	Washer for pad.	Arandela de prensacristal.	Rondella per pressacristallo.
DS 961-189 A	1		Renfort central d'encadrement sur dôme.	Verstärk.-Blech f. Rahmen.	Reinforce for frame on scuttle.	Refuerzo central de marco.	Rinforzo central per quadro.
ZD 9223 400 U	1	Cr 5,2 × 9,4.	Rondelle d'encadrement inf.	Scheibe f. unt. Rahmen.	Washer for frame.	Arandela de marco inf.	Rondella per quadro infer.
ZC 9619 122 U	1	5,5 × 12 × 1.					
ZD 9029 530 U	1	TH 5 × 16.	Vis de fixat. centrale d'encadrement.	Schraube z. mittlerer Rahmenbefestigung.	Screw for central part of frame.	Tornillo central de marco.	Vite per fissaggio cent. quadro.
ZD 9254 830 U	8	TR 5 × 16,5.	Vis de garniture d'étanchéité inf.	Schraube f. unt. Dichtgarnitur.	Screw for weatherstrip.	Tornillo de guarn. de estanq. inf.	Vite per guarn. di tenuta infer.

I	NUMÉROS	K	DX - DJ - DY - DV - DT - T.T.	Lunette AR	Heckscheibe	Rear window	Luneta trasera	Lunotto post.
	D 961-27 DX 961-29 DX 961-94 DS 961-134	1 1 1 2	sup. L 1,695 m. inf. L 1,810. L 0,450. 51 × 57 × 41.	Caoutchouc d'étanchéité de glace. Caoutchouc de presse-glace. Glace de lunette : - Securit.	Abdichtungsgummi. Gummi f. Anpressblech. Glas f. Heckscheibe : - Securit.	Rubber sealing strip. Rubber for pressure pad. Glass: - Securit.	Caucho de estanq. de cristal. Caucho de presencristal. Cristal de luneta : - Securit.	Guarn. di gomma di tenuta. Guarn. di gomma per pressacristallo. Cristallo di lunotto : - Securit.
	DS 961-7 E DX 961-7 A DX 961-11 B DX 961-11 C D 961-133 D 96L133 A	1 1 1 1 1 1	e 5 mm. (USA) e 5 mm. e 5 mm. e 5 mm. G. D.	- teintée. - chauffante. - chauffante, teintée. Presse-glace.	- getönt. - heizbar. - heizbar, getönt. Anpressblech.	- tinted. - heated. - heated and tinted. Pressure pad.	- coloreado. - calentado. - calentado, coloreado. Prensacristal.	- tinto. - con riscaldamento. - con riscaldamento, tinto. Pressacristallo.

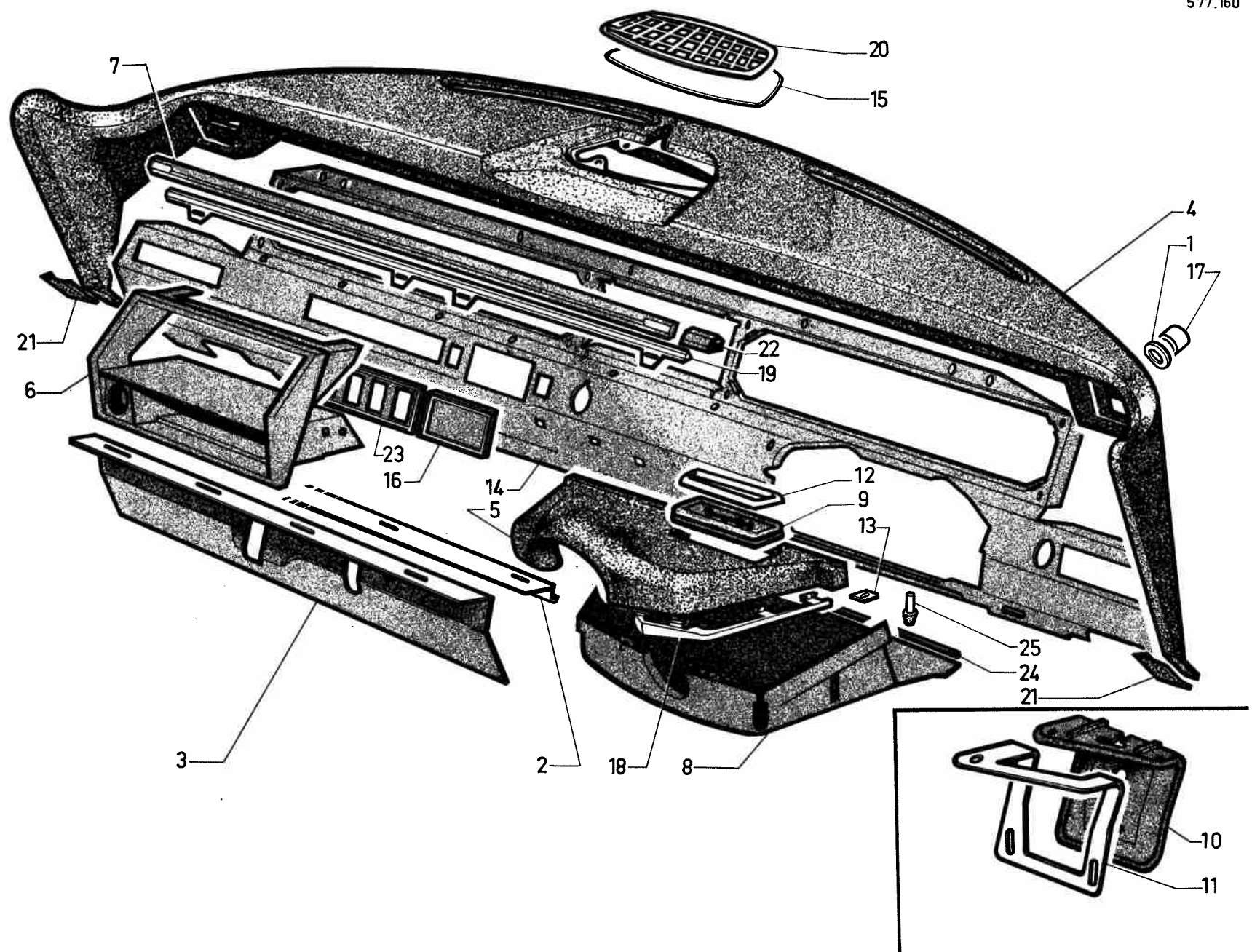


<http://bk23.free.fr/>

I	NUMÉROS	K	T.T. - D à G	Planche de bord	Armaturenblech	Dashboard	Plancha de abordo	Crusotto
1	D 822-100	3	5,5 × 20 × 2. DJF - DLF - CH —15°.	Rondelle plate. Tôle d'habillage noir.	Flache Scheibe. Verkleidungsblech, schwarz.	Plain washer. Covering panel, black.	Arandela llana. Chapa de revestimiento negra.	Rondella piana. Lamiera di rivest. nera.
2	DXF 853-202 A DXF 853-203 A	1 1	sup. D. inf. D.					
3	DX 853-206 A DX 853-224 A DX 853-225 A DX 853-226 A DX 853-227 A DX 853-228 A	1 1 1 1 1 1	D. DX - DY - DJ - DV - DT Ch —15°. DX - DY - DJ - PA Ch —15°.	Tôle de fermeture : - simili noir. - bleu d'orient. - gris phoque. - marron. - rouge cornaline. - vert mousse.	Abschlussblech : - Simili, schwarz. - Orientblau. - Seehundgrau. - Kastanienbraun. - Karneolrot. - Moosgrün.	Closing panel : - black leatherette. - orient blue. - seal grey. - brown. - cornaline red. - moss green.	Chapa de cierre : - simili negro. - azul oriente. - gris foca. - castaña. - rojo cornalina. - verde musco.	Lamiera di chiusura : - simipelle nera. - blu oriente. - grigio foca. - marrone. - rosso cornaline. - verde musco.
4	DX 856-21	1		Planche de bord, partie sup.	Armaturenblech, Oberteil.	Dashboard, upper part.	Plancha de abordo, parte sup.	Crusotto parte super.
5	DJ 856-26 A DX 856-26 B	1 1	DJ - DJL - DLF - DV - DT. DX - DY - DXF - DYF.	Couvercle de support.	Trägerdeckel.	Cover for support.	Tapa de soporte.	Coperchio supporto.
6	DX 856-46	1		Planche de bord sup. centrale (vide poches).	Armaturenblech, mittlerer Oberteil als Ablagefach.	Dashboard, central, upper part (map pocket).	Plancha de abordo, parte sup. media (porta objetos).	Crusotto parte super. centrale (casseto).
7	DX 856-78 A	1	L 621.	Bourrelet de protection.	Schutzwulst.	Padding.	Burlete.	Rivest. di protezione.
8	DJ 856-81 A DX 856-81 A	1 1	DJ - DV - DT - DJF - DLF. DX - DY - DXF - DYF.	Support de commandes électriques.	Trägerf. elek. Bedienungsgeräte.	Support for switches.	Soporte de mandos elec.	Supporto comandi elettrici.
9	DX 856-85	1		Planche de bord partie centrale.	Armaturenblech, mittlerer Teil.	Dashboard, central part.	Plancha de abordo, parte central.	Crusotto parte centrale.
10	DV 856-123	1	DJ - DV - DT - DJF - DLF.	Garniture de finition.	Abschluss-Garnitur.	Finishing trim.	Guarnición de remate.	Guarn. di finitura.
11	DX 856-123	1	DX - DY - DXF - DYF.					
12	DV 856-125	1	DJ - DV - DT - DJF - DLF.	Bride de fixat. de garniture.	Haltebügel f. Garnitur.	Clamp securing trim.	Brida de sujeción de guarnición.	Flangia fiss. guarnitura.
13	DX 856-127 DX 856-296 A	1 1	DX - DY - DXF - DYF. DX - DY - DXF - DYF - (USA)	Applique de finition. -	Zierblech. -	Finisher. -	Profil de remate. -	Cornice di finitura. -
14	DX 856-132 A	2	DX - DY - DXF - DYF.	Plaquette de fixat. couvercle.	Befest.-Plakette f. Trägerdeckel.	Plate securing cover.	Plaqueta de sujeción de tapa.	Placchetta fiss. coperchio.

I	NUMÉROS	K	T.T. - D à G	Planche de bord (Suite)	Armaturenbrett (Forts.)	Dashboard (Cont.)	Plancha de abordo (Cont.)	Cruscotto (Cont.)
15	DX 856-220 A	1	194 × 195 × 1.	Plaque de fermeture.	Abschlussplatte.	Closing plate.	Placa de cierre.	Placca di chiusura.
16	DV 856-233 A	1	DV - DT - DJF - DLF.	Obturateur montre.	Abschlussstopfen f. Zeituhr.	Obturator for clock hole.	Obturador de reloj.	Otturatore orologio.
17	DX 856-234 A	2	5,5 × 6,5 × 3,5. DJ - DV - DT - DJF - DLF.	Entretoise de planche de bord sup.	Abstandsstück f. A.-Brett. (Oberteil).	Distance piece for upper dashboard.	Separador de pl. de abordo, parte sup.	Distanziale per crusc. surnip
18	DX 856-236 A	1	G.	Jonc inox : - d'enjolivement du couvercle.	Zierleiste, rostfrei : - f. Deckel.	Beading, stainless : - for cover.	Moldura, inox : - de adorno de tapa.	Profilo inox : - finitura coperchio.
	DX 856-237 A	1	D:	-	-	-	-	-
19	DX 856-278 A	1	DX - DY - DJ - PA.	- de bandeau de planche de bord.	- f. Armaturenbrett.	- for dashboard.	- de banda de pl. de abordo.	- lamiera finitura cruscotto.
20	DX 856-280 A	1		Grille de finition haut-parleur.	Zierritter f. Lautsprecher.	Grille for loudspeaker.	Réjilla de remate de altavoz.	Griglia finitura altoparlante.
21	DX 856-281 A	1	G.	Embout planche de bord sup.	Endstück f. ober. A.-Brett.	End piece for upper dashboard.	Terminal de pl. de abordo, parte sup.	Terminale cruscotto super.
	DX 856-282 A	1	D.					
22	DJ 856-283 A	1	DJ - DV - DT - DJF - DLF.	Couvre-joint formant plaque indicatrice.	Verbindungsstück als Anzeigeplatte.	Coverjoint forming indic. plate.	Listón de juntura formando indicador.	Coprigiunto formando indic.
	DX 856-283 A	1	DX - DY - DXF - DYF	Couvre-joint.	Verbindungsstück.	Cover joint.	Listón de juntura.	Coprigiunto.
23	DX 856-285 A	1	1 trous de 20 × 30.	Plaquette support commutateur.	Tragplakette f. Schalter.	Support plate for switch.	Plaqueta-soporte de conmutador.	Plachetta supporto commut.
	DX 856-286 A	1	2 trous de 20 × 30.					
	DX 856-287 A	1	3 trous de 20 × 30.					
	DX 856-288 A	1	4 trous de 20 × 30.					
24	DX 856-297 A	2	DX - DY - DXF - DYF - L 133.	Garniture entre support et planche de bord.	Garnitur zw. A.-Brett u. Deckel.	Trim between support and dashboard.	Garn. entre soporte y pl. de abordo.	Guarn. tra supporto e cruscotto
25	DX 856-299 A	1	DX - DY - DXF - DYF.	Butée support commandes électriques.	Anschlag f. Träger der elektr. Geräte.	Buffer for support for switches.	Tope de soporte de mandos elec.	Reggispinta supporto comandi elettrici.

I	NUMÉROS	K	T.T. - D à G	Planche de bord (Suite)	Armaturen Brett (Forts.)	Dashboard (Cont.)	Plancha de abordo (Cont.)	Cruscotto (Cont.)
				Fixation	Befestigung	Fixing	Sujeción	Fissaggio
	ZD 9028 330 Z	7	TH 5 × 14.	Vis planche centrale.	Schraube f. mittler. A.-Brett.	Screw for central part.	Tornillo de pl. de abordo (parte central).	Vite per cruscotto centrale.
	ZD 9096 500 U	2	TR 3,52 × 15,9.	Vis tôle d'habillage.	Schraube f. Verkl.-Blech.	Screw for cov. panel.	Tornillo de revestim.	Vite per rivest.
	ZD 9224 330 U	3	TR 4 × 12,5.	Vis de couvercle.	Schraube f. Deckel.	Screw for dashboard.	Tornillo de pl. de abordo.	Vite per cruscotto.
	ZD 9224 800 U	4	TR 5 × 7,5.	- de planche sup.	Schraube f. Arm.-Brett (Oberteil).	Screw for upper part.	Tornillo de pl. de abordo. (parte sup.)	Vite per cruscotto super.
	ZD 9231 900 U	6	H 5 × 75.	Écrou de bourrelet.	Mutter f. Wulst.	Nut for padding.	Tuerca de burlete.	Dado per protezione.
		4		- de couvercle.	Mutter f. Deckel.	Nut for cover.	Tuerca de tapa.	Dado per coperchio.
		3		- de planche sup.	Mutter f. Arm.-Brett. (Oberteil).	Nut for dashboard (upper).	Tuerca de pl. de abordo. (parte sup.)	Dado cruscotto (parte sup.).
	ZD 9233 400 U	6	CR 5,2 × 9,4.	Rondelle de bandeau.	Scheibe f. Arm.-Brett.	Washer f. Band.	Arandela, de banda.	Rondella per lamiera.
		3		- de planche de bord.	Scheibe f. Arm.-Brett.	Washer f. dashboard.	Arandella de pl. de abordo.	Rondella per cruscotto.
	ZD 9274 600 U	10	TR 4,85 × 16.	Vis de plancher de bord.	Schraube f. A.-Brett.	Screw for dashboard.	Tornillo de pl. de abordo.	Vite per cruscotto.
	ZD 9277 000 U	2	5,5 × 12 × 1.	Rondelle de couvercle.	Scheibe f. Deckel.	Washer f. cover.	Arandela de tapa.	Rondella per coperchio.
	ZD 9290 200 U	4	Co 5,1 × 12,2.	Rondelle de support.	Scheibe f. Träger.	Washer f. support.	Arandela de soporte.	Rondella per sopporte.
		12		- de planche de bord.	Scheibe f. A.-Brett.	Washer f. dashboard.	Arandela de pl. de abordo.	Rondella per cruscotto.
	ZD 9290 300 U	3	Co 5,1 × 16,2.	Rondelle de support. s	Scheibe f. Träger.	Washer f. support.	Arandela de soporte.	Rondella per sopporte.
	ZD 9323 200 U	2	∅ INT. 5.	Rondelle cuvette de tôle d'habillage.	Teller f. Verkl.-Blech.	Cup f. cover panel.	Cubeta de revest.	Scodellino per rivest.
	ZC 9613 654 U	2	TFB 3,52 × 9,5.	Vis noire d'embout.	Schraube (schwarz) f. Endstück.	Screw (black) f. end piece.	Tornillo negro de terminat.	Vite nera per terminale.
	ZC 9613 683 U	2	TFB 4,85 × 31,7.	Vis noire de planche de bord.	Schraube (schwarz) f. A.-Brett.	Screw (black) f. dashboard.	Tornillo negro de pl. de abordo.	Vite nera per cruscotto.
	ZC 9615 729 U	10		Écrou rapide de de planche de bord.	Spezial-Mutter. f. A.-Brett.	Nut f. Dashboard.	Tuerca especial de pl. de abordo.	Dado per cruscotto.
	ZC 9615 745 U	2	Clip.	Écrou de planche de bord (partie latérale).	Mutter f. A.-Brett (Seitenteil).	Nut for dashboard (lateral part).	Tuerca de pl. de abordo (parte later).	Dado per cruscotto (parte laterale).
	ZC 9615 764 U	2	Clip.	Écrou d'embout	Mutter f. Endstück.	Nut f. end piece.	Tuerca de terminal.	Dado per terminale.
		2		Écrou tôle d'habillage.	Mutter f. Verkl.-Blech.	Nut f. cover. panel.	Tuerca de revest.	Dado per rivest.



<http://bk23.free.fr/>

I	NUMÉROS	K	T.T. - D à D	Planche de bord	Armaturenbrett	Dashboard	Plancha de abordo	Cruscotto
1	D 822-100	3	5,5 × 20 × 2.	Rondelle plate.	Flache Scheibe.	Plain washer.	Arandela llana.	Rondella piana.
2	DX 853-209 A	1	G - DX - DY - DJ - PA.	Tôle d'habillage vermiculée noire.	Verkleidungsblech (schwarz).	Covering panel, vermiculated black.	Chapa de revest. (vermiculada, negra).	Lamiera rivest. vermicolata nera.
3			D.	Tôle de fermeture plastifiée.	Verkleidungsblech (plastifi- ziert).	Closing panel, plastic covered.	Chapa de cierre, plastificada.	Lamiera chiusura (plastificata).
	DX 853-210 A	1	DX - DY - DXF - DYF.					
	DX 853-212 A	1	DX - DY - DXF - DYF - Ch —15°.					
			D.	Tôle de fermeture :	Abschlussblech :	Closing panel:	Chapa de cierre :	Lamiera di chiusura :
	DX 853-235 A	1	DX - DY - PA.	- bleu d'orient.	- Orientblau.	- orient blue.	- azul oriente.	- blu oriente.
	DX 853-236 A	1		- gris phoque.	- Seehund grau.	- seal grey.	- gris foca.	- grigia foca.
	DX 853-237 A	1		- marron.	- Kastanienbraun.	- brown.	- castaña.	- marrone.
	DX 853-238 A	1		- rouge Cornaline.	- Karneolrot.	- cornaline red.	- rojo cornalina.	- rosso cornaline.
	DX 853-239 A	1		- vert mousse.	- Moosgrün.	- moss green.	- verde musgo.	- verde musco.
	DX 853-241 A	1	DX - DY - PA - Ch —15°.	- bleu d'orient.	- Orientblau.	- orient blue.	- azul oriente.	- blu oriente.
	DX 853-242 A	1		- gris phoque.	- Seehundgrau.	- seal grey.	- gris foca.	- grigio foca.
	DX 853-243 A	1		- marron.	- Kastanienbraun.	- brown.	- castaña.	- marrone.
	DX 853-244 A	1		- rouge cornaline.	- Karneolrot.	- cornaline red.	- rojo cornalina.	- rosso cornaline.
	DX 853-245 A	1		- vert mousse.	- Moosgrün.	- moss green.	- verde musgo.	- verde musco.
4	DX 856-21	1		Planche de bord partie sup.	Armaturenbrett, Oberteil.	Dashboard, upper part.	Plancha de abordo, parte sup.	Cruscotto parte super.
5	DJ 856-26 A	1	DJ - DV - DT - DJF - DLF.	Couvercle de support :	Trägerdeckel :	Cover f. support :	Tapa de soporte :	Coperchio supporto :
	DX 856-26 B	1	DX - DY - DXF - DYF.	-	-	-	-	-
6	DX 856-46	1		Planche de bord sup. centrale. (Vide poches).	Armaturenbrett, mittler. Oberteil.	Dashboard, central, upper part.	Plancha de abordo, parte sup.	Cruscotto super. centrale.
7	DX 856-78 A	1	L 621.	Bourrelet de protection.	Schutzwulst.	Protection padding.	Burlete protección.	Rivest. di protezione.
8	DX 856-81 A	1	DX - DY - DXF - DYF.	Support de commandes électriques:	Träger f. elektr. Bedienungs- geräte:	Support for switches :	Soporte de mandos elec :	Supporto comandi elettrici :
	DJ 856-83 A	1	DJ - DV - DT - DJF - DLF.	-	-	-	-	-

I	NUMÉROS	K	T.T. - D à D	Planche de bord (Suite)	Armaturenbrett (Forts.)	Dashboard (Cont.)	Plancha de abordo (Cont.)	Cruscotto (Cont.)
9	DX 856-123	1	DX - DY - DXF - DYF.	Garniture de finition.	Abschlussgarnitur.	Finishing trim.	Guarnición de remate.	Guarn. di finitura.
10	DV 856-124	1	DJ - DV - DT - DJF - DLF	Garniture de finition.	Abschlussgarnitur.	Finishing trim.	Guarnición de remate.	Guarnitura finitura.
11	DV 856-126	1	DJ - DV - DT - DJF - DLF	Bride de fixat. de garniture.	Haltebügel f. Garnitur.	Clamp securing trim.	Brida de guarn.	Flangia fissaggio guarnitura.
12	DX 856-127	1	DX - DY - DXF - DYF.	Applique de finition.	Zierblech.	Finisher.	Profil de remate.	Cornice di finitura.
13	DX 856-132 A	2	DX - DY - DXF - DYF.	Plaquette de fixat de couvercle.	Befest. - Plakette für Trägerdeckel.	Securing plate f. cover.	Plaqueta de sujeción de tapa.	Placchetta fiss. coperchio.
14	DJ 856-201 A	1	DJ - DV - DT - DJF - DLF.	Planche de bord partie centrale.	Armaturenbrett, Mittelteil.	Dashboard, central part.	Plancha de abordo, parte central.	Cruscotto parte centrale.
	DX 856-201 A	1	DX - DY.					
15	DX 856-220 A	1	194 × 195 × 1.	Plaque de fermeture de haut-parleur.	Abschlussblech für Lautsprecher.	Closing plate for loudspeaker.	Placa de cierre de altavoz.	Placca chiusura altoparlante.
16	DV 856-233 A	1	DV - DT - DJF - DLF.	Obturateur montre.	Abschlussstopfen f. Zeituhr.	Obturator for clock hole.	Obturador de reloj.	Otturatore orologio.
17	DX 856-234 A	2	5,5 × 6,5 × 3,5.	Entretoise de fixation.	Befest.-Abstandsstück.	Distance piece.	Separador de sujeción.	Distanziale per fissaggio.
18	DX 856-236 A	1	G.	Jonc d'enjolivement de couvercle :	Zierleiste f. Deckel :	Finisher f. cover :	Moldura de adorno de tapa :	Profilo finitura coperchio :
	DX 856-237 A	1	D.	-	-	-	-	-
19	DX 856-278 A	1	DX - DY - DJ - PA.	Jonc inox de bandeau.	Zierleiste (rostfrei) f. Armaturenbrettband.	Beading, stainless, for dashboard.	Moldura inox. de banda de pl. de abordo.	Profilo inox per lamiera.
	DX 856-279 A	1						
20	DX 856-280 A	1		Grille de finition haut-parleur.	Ziergitter f. Lautsprecher.	Grille for loudspeaker.	Rejilla de remate de altavoz.	Griglia finitura altoparlante.
21	DX 856-281 A	1	G.	Embout de finition planche de bord.	Endstück f. A.-Brett.	End piece for dashboard.	Terminal de pl. de abordo.	Terminale finitura cruscotto.
	DX 856-282 A	1	D.					
22	DX 856-283 A		DX - DY - DXF - DYF.	Couvre joint.	Verbindungsstück.	Cover joint.	Listón de juntura.	Coprighiunto.
	DJ 856-284 A	1	DJ - DV - DT - DJF - DLF.	Couvre joint formant plaque indicatrice.	Verbindungsstück als Anzeigeplatte.	Cover joint forming indic. plate.	Listón de juntura formando indicador.	Coprighiunto formando indicatore.

I	NUMÉROS	K	T.T. - D à D	Planche de bord (Suite)	Armaturenbrett (Forts.)	Dashboard (Cont.)	Plancha de abordó (Cont.)	Cruscotto (Cont.)
23	DX 856-285 A DX 856-286 A DX 856-288 A	1 1 1	Sans. 2 trous de 20 × 30. 4 trous de 20 × 30.	Plaquette support.	Tragplakette.	Support plate.	Plaqueta de soporte.	Placchetta supporto.
24	DX 856-297 A	2	L 133 - DX - DY - DXF - DYF.	Garniture de finition.	Abschlussgarnitur.	Finishing trim.	Guarn. de remate.	Guarn. di finitura.
25	DX 856-299 A	1	DX - DY - DXF - DYF.	Butée support de commandes électriques.	Anschlag f. Träger der elektr. Geräte.	Buffer for switches support.	Tope de soporte de mandos ele.	Reggispinta supporto di elet.
				Fixation	Befestigung	Securing	Sujeción	Fissaggio
	ZD 9028 330 Z	7	TH 5 × 14.	Vis de planche centrale.	Schraube f. A.-Brett, (Mittenteil).	Screw for central part.	Tornillo de pl. de abordó (parte cent.).	Vite per cruscotto centrale.
	ZD 9224 800 U	4	TR 5 × 7,5.	Vis de planche sup.	Schraube f. A.-Brett (Obert.).	Screw for upper part.	Tornillo de pl. de abordó (parte sup.).	Vite per cruscotto super.
	ZD 9231 900 U	?	H 5 × 75.	Écrou de bourrelet. Écrou de couvercle. Écrou de planche de bord sup.	Mutter f. Wulst. Mutter f. Deckel. Mutter f. A. - Brett (Oberteil)	Nut f. padding. Nut f. cover. Nut f. upper part.	Tuerca de burlete. Tuerca de tapa. Tuerca de placha de abordó (parte sup.).	Dado di protezione. Dado per coperchio. Dado per cruscotto sup.
	ZD 9233 400 U	6	CR 5,2 × 9,4.	Rondelle de bandeau.	Scheibe f. Arm. - Brettband.	Washer f. dashboard band.	Arandela de banda de pl. de abordó.	Rondella per lamiera
	ZD 9274 600 U	10	TR 4,85 × 16.	Rondelle de planche de bord. Vis de planche centrale.	Scheibe f. Arm. - Brett. Schraube f. A. - Brett (Mittenteil).	Washer f. dashboard. Screw for central part.	Arandela de plancha de abordó. Tornillo de pl. de abordó (parte cento.).	Rondella per cruscotto. Vite per cruscotto centrale.
	ZD 9277 000 U	2	5,5 × 12 × 1.	Rondelle de couvercle.	Scheibe f. Deckel.	Washer f. cover.	Arandela de tapa.	Rondella per coperchio.
	ZD 9290 200 U	4	Co 5,1 × 12 × 1.	Rondelle de support.	Scheibe f. Träger.	Washer f. bracket.	Arandela de soporte.	Rondella per supporto.
	ZC 9615 729 U	12		Rondelle de planche de bord.	Scheibe f. Arm. - Brett.	Washer f. dashboard.	Arandela de pl. de abordó.	Rondella per cruscotto
	ZC 9615 745 U	10		Écrou rapide de planche de bord.	Spezial-Mutter f. Arm.- Brett.	Nut f. dashboard.	Tuerca especial de pl. de abordó.	Dado per cruscotto.
	ZC 9615 764 U	2	Clip.	Écrou de planche de bord (partie latérale).	Mutter f. Arm. - Brett (Seitenteil).	Nut f. lateral part.	Tuerca de parte lateral.	Dado de parte laterale.
	ZD 9096 500 U	2	TR 3,52 × 15,9.	Écrou d'embout.	Mutter f. Endstück.	Nut f. end piece.	Tuerca de terminal.	Dado per terminale.
	ZD 9224 330 U	2	TR 4 × 12.	Écrou tôle d'habillage.	Mutter f. Verkl. - Blech.	Nut f. covering panel.	Tuerca de revestimiento.	Dado per rivestimento.
	ZD 9290 300 U	3	TR 4 × 12.	Vis de tôle d'habillage.	Schraube f. Verkl. - Blech.	Screw f. cov. panel.	Tornillo de tapa.	Vite per rivestimento.
	ZD 9323 200 U	3	Co 5,1 × 16,2.	Vis de couvercle.	Schraube f. Deckel.	Screw f. cover.	Tornillo de revest.	Vite per coperchio.
	ZC 9613 654 U	3	Co 5,1 × 16,2.	Rondelle de support.	Scheibe f. Träger.	Washer f. support.	Arandela de soporte.	Rondella per supp.
	ZC 9613 683 U	2	∅ INT 5.	Rondelle cuvette de tôle d'habillage.	Teller f. Verkl. - Blech.	Cup f. cov. panel.	Cubeta de revest.	Scodellino per rivest.
	ZC 9613 654 U	2	TFB 3,52 × 9,5.	Vis (noire) d'embout.	Schraube (schwarz) für Endstück.	Screw (black) f. end piece.	Tornillo (negro) de terminal.	Vite nera per terminale
	ZC 9613 683 U	2	TFB 4,85 × 31,7.	Vis (noire) de planche de bord.	Schraube (schwarz) f. Arm. - Brett.	Screw (black, f. dashboard.	Tornillo negro de pl. de abordó.	Vite nera per cruscotto.

I	NUMÉROS	K	Rétroviseur intérieur	Rückblickspiegel	Rear view mirror, interior	Retrovisor interior	Retrovisore interno
	DX 551-103 A	1	Rétroviseur avec tige.	Rückblickspiegel m. Halter.	Rear view mirror with stem.	Retrovisor con varilla.	Retrovisore con asta.
	DW 551-92	1	Butée caoutchouc de tige :	Gummianschlag. f. Halter :	Stop rubber on stem:	Tope (caucho) de varilla :	Reggispinta di gomma per asta:
	DW 551-92 A	e 5.	-	-	-	-	-
	DW 551-92 B	e 10.	-	-	-	-	-
	DW 551-92 B	e 15.	-	-	-	-	-
	DX 551-2 A	1	Support rétroviseur.	Träger f. Rückblickspiegel.	Support.	Soporte.	Supporto retrovisore.
	ZD 9248 900 U	1	Écrou.	Mutter.	Nut.	Tuerca.	Dado.
	ZD 9290 400 U	1	Rondelle.	Scheibe.	Washer.	Arandela.	Rondella.

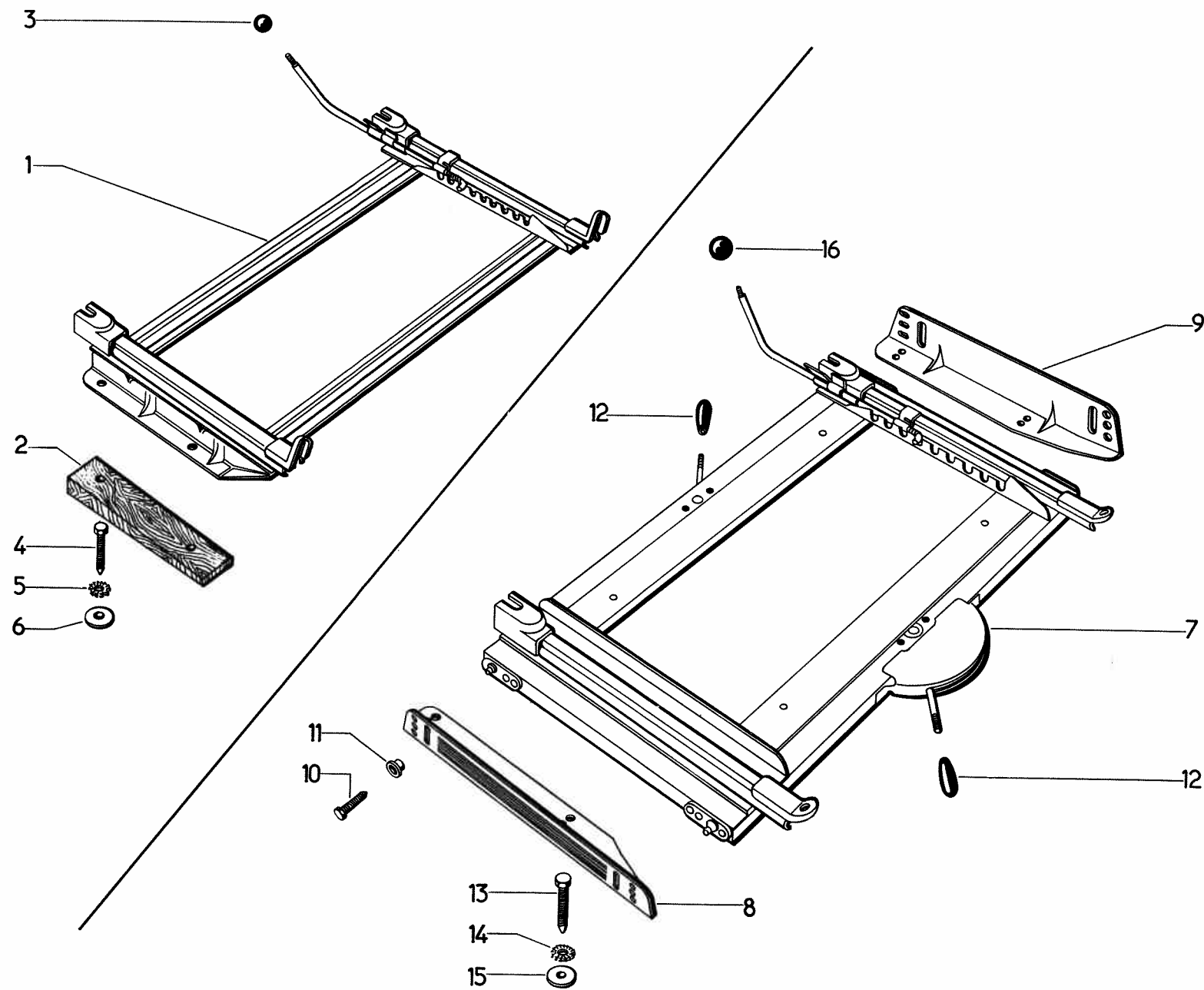
I	NUMÉROS	K	Sauf PA	Pare-soleil	Sonnenblende	Sun visor	Parasol	Parasole
	DX 554-01 X DX 554-03	1	D à G. D à D.	Pare-soleil complet, sans miroir : - côté gauche. - côté droit.	Sonnenblende, kompl. o. Spiegel : - linke Seite. - rechte Seite.	Sun visor, without mirror: - L.H. side. - R.H. side.	Parasol completo, sin espejo : - lado isq. - lado der.	Parasole completo senza specchietto : - lato sinistro. - lato destro.
	DX 554-01 Y DX 554-01 Z DX 554-1 I	1	D à G. D à D.	Pare-soleil complet, avec miroir : - côté droit. - côté gauche.	Sonnenblende, kompl. m. Spiegel : - rechte Seite. - linke Seite.	Sun visor, with mirror: - R.H. side. - L.H. side.	Parasol completo, con espejo : - lato der. - lado isq.	Parasole completo con specchietto : - lato destro. - lato sinistro.
	DX 554-1 J DX 554-1 K	1	D à G. D à D.	Écran sans miroir : - côté gauche. - côté droit.	Blendschirm, o. Spiegel : - linke Seite. - rechte Seite.	Screen without mirror: - L.H. side. - R.H. side.	Pantalla sin espejo : - lado isq. - lado der.	Schermo senza specchietto : - lato sinistro. - lato destro.
	DX 554-1 J DX 554-1 K	1	D à G. D à D.	Écran avec miroir : - côté droit. - côté gauche.	Blendschirm, m. Spiegel : - rechte Seite. - linke Seite.	Screen with mirror: - R.H. side. - L.H. side.	Pantalla con espejo : - lado der. - lado isq.	Schermo con specchietto : - lato destro. - lato sinistro.
	DX 554-01 M	1	G.	Pare-soleil complet, sans miroir.	Sonnenblende, kompl. o. Spiegel.	Sun visor, without mirror.	Parasol completo, sin espejo.	Parasole completo senza specchietto.
	DX 554-01 N	1	D.	Pare-soleil complet, avec miroir.	Sonnenblende, kompl. m. Spiegel.	Sun visor, with mirror.	Parasol completo, con espejo.	Parasole completo con specchietto.
	DX 554-1 C	1	G.	Écran sans miroir.	Blendschirm, o. Spiegel.	Screen without mirror.	Pantalla sin espejo.	Schermo senza specchietto.
	DX 554-1 D	1	D.	Écran avec miroir.	Blendschirm, m. Spiegel.	Screen with mirror.	Pantalla con espejo.	Schermo con specchietto.
	DS 554-86	2		Bouchon caoutchouc (gris).	Gummistopfen (grau).	Rubber plug (grey).	Tope gris (caucho).	Tappo di gomma (grigio).
	DS 554-83 B	2	T.T.	Axe.	Achse.	Spindle.	Eje.	Perno.
	D 554-90	2	Sauf <u>USA</u>	Bouchon caoutchouc (gris).	Gummistopfen (grau).	Rubber plug (grey).	Tapón gris (caucho).	Tappo di gomma (grigio).
	D 554-91	4	L 18. T.T.	Palier frotteur.	Reiblager.	Friction bearing.	Palier frotador.	Supporto per frizione.
	DX 554-96	2		Manchon de frottement.	Reiblager.	Friction sleeve.	Manguito de frotamiento.	Manicotto di frizione.
	DS 554-97	1	G.	Support nu.	Lagerung, o. Ausrüstung.	Support only.	Soporte desnudo.	Supporto nudo.
	DS 554-97 a	1	D.	Support nu.	Lagerung, o. Ausrüstung.	Support only.	Soporte desnudo.	Supporto nudo.
	ZD 9249 400 U	2	H 7 × 100.	Écrou d'axe.	Mutter f. Achse.	Nut for spindle.	Tuerca del eje.	Dado per perno.
	ZC 9613 676 U	6	Ta 4,85 × 16.	Vis.	Schraube.	Screw.	Tornillo.	Vite.
	ZC 9615 713 U	6		Écrou clip de vis 4,85.	Clips-Mutter f. Schraube v. 4.85.	Nut clip.	Tuerca clip de tornillo de 4,85.	Graffetta per vite da 4,85.
	ZC 9619 037 U	4	7,5 × 21 × 0,5.	Rondelle de friction.	Reibscheibe.	Friction washer.	Arandela de frotamiento.	Rondella per frizione.
	ZC 9619 056 U	2	7,5 × 21 × 0,8.	Rondelle d'axe.	Scheibe f. Achse.	Spindle washer	Arandela del eje.	Rondella per perno.

I	NUMÉROS	K	P A	Pare-soleil	Sonnenblende	Sun visor	Parasol	Parasole
	DX 554-01 T	1	D à G.	Pare-soleil G complet, sans miroir.	Sonnenbl. l. S. kompl. o. Spiegel.	Sun visor, L. H. without mirror.	Parasol isq. compl. sin espejo.	Parasole S. completo senza specchietto.
	DX 554-01 U	1	D à G.	Pare-soleil D complet, avec miroir.	Sonnenbl. r. S. kompl. m. Spiegel.	Sun visor, R. H. with mirror	Parasol der. compl. con espejo.	Parasole D. completo con specchietto.
	DX 554-01 V	1	D à D.	Pare-soleil G complet, avec miroir.	Sonnenbl. l. S. kompl. mit Spiegel.	Sun visor, L. H. with mirror.	Parasol isq. compl. con espejo.	Parasole S. completo con specchietto.
	DX 554-01 W	1	D à D.	Pare-soleil D complet, sans miroir.	Sonnenbl. r. S. kompl. ohne Spiegel.	Sun visor, R. H. without mirror.	Parasol der. compl. sin espejo.	Parasole D. completo senza specchietto.
	DX 554-1 C	1	D à G. D à D.	Écran sans miroir : - côté G. - côté D.	Blendschirm o. Spiegel : - linke Seite. - rechte Seite.	Screen without mirror: - L. H. side. - R. H. side.	Pantalla sin espejo : - lado isq. - lado der.	Schermo senza specchietto : - lato S. - lato D.
	DX 554-1 D	1	D à G.	Écran avec miroir, côté D.	Blendschirm m. Spiegel r. S.	Screen with mirror, R. H.	Pantalla con espejo, lado der.	Schermo con specchietto lato D.
	DX 554-1 E	1	D à D.	Écran avec miroir, côté G.	Blendschirm m. Spiegel l. S.	Screen with mirror, L. H.	Pantalla con espejo, lado isq.	Schermo con specchietto lato S.
	DS 554-97 D	1		Support nu G.	Träger o. Ausrüstung l. S.	Support only, L. H.	Soporte (desnudo) isq.	Supporto nudo S.
	DS 554-97 E	1		Support nu D.	Träger o. Ausrüstung r. S.	Support only, R. H.	Soporte (desnudo) der.	Supporto nudo D.
	DS 554-83 B	2		Axe.	Achse.	Spindle.	Eje.	Perno.
	DS 554-86	2		Bouchon caoutchouc (gris).	Gummistopfen (grau).	Rubber plug (grey).	Tapón gris (caucho).	Tappo di gomma (grigio).
	D 554-91	4	L 18.	Palier frotteur.	Reiblager.	Friction bearing.	Palier frotador.	Supporto per frizione.
	DX 554-96	2		Manchon de frottement.	Reibhülse.	Friction sleeve.	Manguito de frotamiento.	Manicotto per frizione.
	ZD 9249 400 U	2	H 7 × 100.	Écrou d'axe.	Mutter f. Achse.	Nut for spindle.	Tuerca del eje.	Dado per perno.
	ZC 9613 658 U	6	TFB 4,85 × 25,4.	Vis (tête noire).	Schraube (schwarz. Kopf).	Screw (black head).	Tornillo (cabeza negra).	Vite (testa verniciata nera).
	ZC 9615 713 U	6		Écrou clip de vis 4,85.	Clips-Mutter f. Schraube v. 4.85.	Nut clip.	Tuerca clip de tornillo de 4,85.	Graffetta per vite da 4,85.
	ZC 9619 037 U	4	7,5 × 21 × 0,5.	Rondelle de friction.	Reibscheibe.	Friction washer.	Arandela de frotamiento.	Rondella per frizione.
	ZC 9619 056 U	2	7,5 × 21 × 0,8.	Rondelle d'axe.	Scheibe f. Achse.	Spindle washer.	Arandela del eje.	Rondella per perno.

I	NUMÉROS	K		Ceintures de sécurité	Sicherheitsgurte	Safety belts	Cinturones de seguridad	Cinture di sicurezza
	DS 616-1 C DS 616-1 E DS 616-1 G DS 616-1 I DX 616-201 A	?		Ceinture 3 brins : - (bleue). - (rouge). - (grise). - (beige). - (noire).	Dreipunkt-Gurt : - (blau). - (rot). - (grau). - (beige). - (schwarz).	Belt, 3 straps: - blue. - red. - grey. - beige. - black.	Cinturón de 3 hebras : - azul. - rojo. - gris. - gris amarillento. - negro.	Cintura a 3 cinghie : - blu. - rossa. - grigia. - beige. - negra.
	DX 616-88 B	1	G.	Platine sur pied milieu : - (avec revêtement et crochets).	Blech a. Mittelpfosten : - Blech m. Gummiverkleid. u. Haken.	Plate on centre pillar: - with rubber sheath and hooks.	Plaqueta en pié central : - con revertimiento y ganchos.	Piastrina sul montante cent : - con rivestimento e ganchi.
	DX 616-88 C	1	D.	- (avec revêtement et crochets).	- Blech m. Gummiverkleid. u. Haken.	- with rubber sheath and hooks.	- con revertimiento y ganchos.	- con rivestimento e ganchi.
	DX 616-69	4	TR	Vis de platine sur pied milieu.	Schraube f. Blech am Mittelpfosten.	Screw for plate.	Tornillo de plaqueta.	Vite per piastrina sul mont. cent.
	DS 616-70	1		Platine centrale sous plancher.	Mittl. Blech unt. Wagenboden.	Central plate under floor.	Plaqueta central bajo piso.	Piastrina centrale sotto pianale.
	DS 616-94 A	2	64 × 49,5 × 4.	Rondelle renfort sous plancher.	Verstärk.-Scheibe unt. Wagenboden.	Reinforcing washer under floor.	Arandela de refuer. bajo piso.	Rondella rinforzo sotto pianale.
	DX 616-93	2		Protecteur caoutchouc de crochet.	Gummiabschirm. f. Haken.	Protective rubber for hook.	Protector de caucho de gancho.	Prottettore di gomma per gancio.
	AM 616-87	10		Anneau d'accrochage.	Einhängring.	Anchor ring.	Anillo de enganche.	Anello d'aggancio.
	ZD 9266 200 U	2	12,5 × 22.	Rondelle d'anneau.	Scheibe f. Ring.	Washer for ring.	Arandela de anillo.	Rondella per anello.
	ZD 9269 400 U	10	Cr 12,5 × 21.	Rondelle d'anneau.	Scheibe f. Ring.	Washer for ring.	Arandela de anillo.	Rondella per anello.
	ZC 9615 530 U	6	∅ 7/16".	Écrou d'anneau.	Mutter f. Ring.	Nut for ring.	Tuerca de anillo.	Dado per anello.
	ZC 9619 634 U	2		Œillet de tapis.	Öse f. Bodenmatte.	Grommet for carpet.	Ojete de alfombra.	Passafilo per tapetto

I	NUMÉROS	K	Accessoires de roues	Radzubehör	Wheel accessiores	Accesorios de ruedas	Accessori per ruote
		?	Masse d'équilibrage :	Auswuchtgewicht :	Balance weight:	Masa equilibrante :	Massa d'equilibratura :
	DX 416-80 A		18 gr.	-	-	-	-
	DX 416-80 B		28 gr.	-	-	-	-
	DX 416-80 C		38 gr.	-	-	-	-
	DX 416-80 D		48 gr.	-	-	-	-
	DX 416-80 E		58 gr.	-	-	-	-
	DX 416-85	?	Ressort de masse.	Feder f. Auswuchtgewicht.	Spring for weight.	Muelle de masa.	Molla per massa.
		1	Sangle extensible :	Zugband :	Expansible strap:	Cinturón extensible :	Cinghia estensibile :
	DX 622-4 A		-	-	-	-	-
	DX 622-204 A	I E.	-	-	-	-	-
	DX 622-6 A	1	Sangle fixe.	Festes Zugband.	Fixed strap.	Cinturón fijo.	Cinghia fissa.
		1	Béquille de soutien :	Stütze f. Radwechsel :	Stand for body:	Puntal de cambio de ruedas :	Puntello per cambio ruota :
	DX 622-7		-	-	-	-	-
	DX 622-207 A	I E.	-	-	-	-	-
		1	Clé de béquille :	Radkappenabzieher :	Jacking stay peg:	Llave de puntal :	Chiave del puntello :
	DX 622-55		-	-	-	-	-
	DX 622-255 A	I E.	-	-	-	-	-
	DX 622-97 A	1	Support de roue.	Traverse f. Ersatzrad.	Upper support for sparewheel.	Soporte de rueda de repuesto.	Supporto ruota.
	DS 623-0	1	Cric.	Wagenheber.	Jack.	Gato.	Cricco.
		4	Enjoliveur :	Radkappe :	Wheel embellisher:	Embellecedor de rueda :	C primozzo :
	DV 854-3 A		D. SPÉCIAL. D. SUPER. BREAK.	-	-	-	-
	DX 854-3		DX - DJ.	-	-	-	-
	DX 854-3 A		PA - CAB.	-	-	-	-
	DS 854-72	24	∅ 5 L 40.	Gummihülse f. Radkappe.	Rubber stop for embellisher.	Tope de embellecedor.	Reggispinta del coprimozzo.
	DX 854-90	?	Butée d'enjoliveur.	Feder f. Radkappe.	Spring for embellisher.	Muelle de embellecedor.	Molla del coprimozzo.
			Ressort d'enjoliveur.				

I	NUMÉROS	K	Outillage	Werkzeuge	Tools	Utillaje	Attrezzi di dotazione
	DX 251-1	1	Manivelle de dégomme.	Andrehkurbel.	Starting handle.	Manivela de puesta en marcha.	Manovella d'avviamento.
	DX 251-2	1	Axe de dégomme.	Achse f. Andrehkurbel.	Spindle for handle.	Eje de puesta en marcha.	Terminale per manovella.
	DX 251-4 A	1	Rallonge de manivelle.	Verlängerung f. Andrehkurbel.	Extension for handle.	Añadido de manivela.	Prolonga della manovella.
	DX 251-80	1	Patte d'accrochage.	Einhänglasche.	Securing clip.	Pata de enganche.	Staffa d'aggancio,
	DX 251-88	2	Butée anti-bruit.	Geräuschkämpfungsanschlag.	Buffer, antirattle.	Tope antirruído.	Reggispinta antirumore.
	DX 251-101	1	Support.	Halterung.	Support.	Soporte.	Supporto.
	DX 621-7	1	Clé de bougie.	Zündkerzenschlüssel.	Sparking plug spanner.	Llave de bujia.	Chiave per candela.
	DX 621-82	1	Rallonge de clé.	Verlängerung f. Schlüssel.	Extension for spanner.	Añadido de llave.	Prolunga per chiave.
	DX 621-85	1	Broche de rallonge.	Dorn f. Verlängerung.	Peg for extension.	Clavija de añadido.	Perno per prolunga.
	ZC 9621 951 U	1	Clé à œil.	Ringschlüssel.	Ring spanner.	Llave de estrella.	Chiave poligonale.
	ZC 9650 139 U	1	Clé fermée 12 pans.	Ringschlüssel, 12-eckig.	Ring spanner, 12 sided.	Llave de estrella de 12 rincones.	Chiave poligonale a 12 piani.
	ZC 9650 147 U	1	Clé plate.	Gabelschlüssel.	Double ended spanner.	Llave llana.	Chiave piatta.
	ZC 9650 232 U	1	Clé plate.	Gabelschlüssel.	Double ended spanner.	Llave llana.	Chiave piatta.
	ZC 9650 137 U	1	Tournevis.	Schraubenzieher.	Screwdriver.	Destornillador.	Cacciavite.

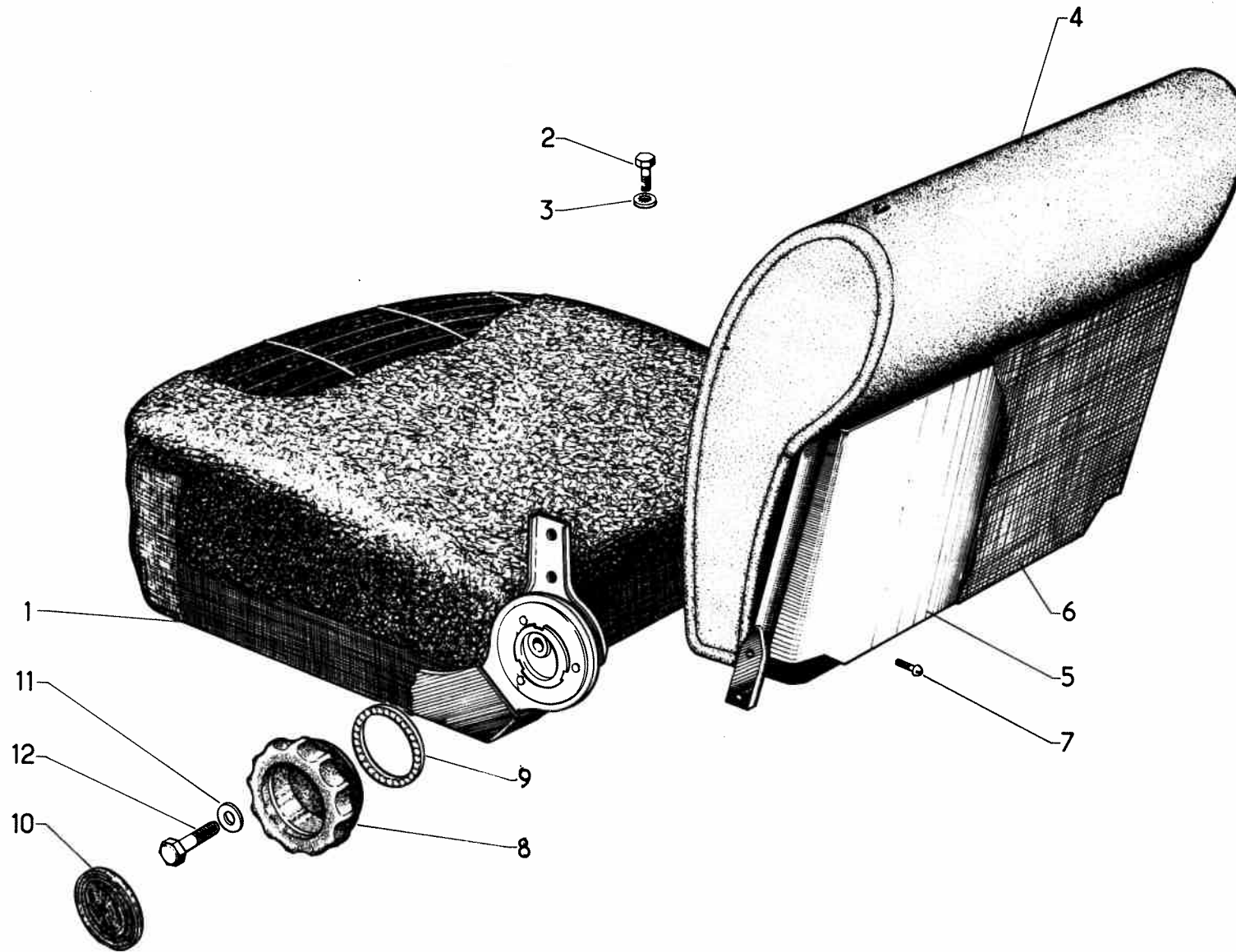


<http://bk23.free.fr/>

I	NUMÉROS	K		Sièges AV séparés Supports	Einzelstze, vorn Sitzträger	Front seats, separated Supports	Asientos delanteros separados-Soportes	Sedili ant. separati Supporti
				Disposition sans réglage en hauteur	Ohne Höhenverstellung	Fitting with adjusting for height	Disposición sin reglaje de altura	Dispositivo senza regolaz. in altezza
1	DX 932-80	2		Cadre fixe.	Feststehender Rahmen.	Fixed frame.	Cuadro fijo.	Telaio fisso.
2	DX 932-232 DX 932-233	?	250 × 30 × 12,5.	Cale (bois) de réhaussement : - côté gauche de cadre. - côté droit de cadre.	Holz-scheibe : - linke Rahmenseite. - rechte Rahmenseite.	Packing piece (wooden): - L.H. side of frame. - R.H. side of frame.	Suplemento (madera) para realzar : - suplemento lado izquierdo de cuadro. - suplemento lado derecho de cuadro.	Spessore (legno) per rialzare : - lato S del telaio. - lato D del telaio.
3	D 912-10	2		Boule de levier.	Hebelknopf.	Knob for lever.	Bola de palanca.	Pomello della leva.
4	ZD 9048 630 U	8	TH 7 × 22.	Vis de cadre.	Schraube f. Rahmen.	Screw for frame.	Tornillo de cuadro.	Vite per telaio.
5	ZD 9251 400 U	8	Cr 7,3 × 12.	Rondelle.	Scheibe.	Washer.	Arandela.	Rondella.
6	ZC 9619 158 U	8	7,5 × 25 × 1.	Rondelle.	Scheibe.	Washer.	Arandela.	Rondella.
				Disposition avec réglage en hauteur	Mit Höhenverstellung	Fitting without adjusting for height	Disposición con reglaje de altura	Dispositivo con regolaz. in altezza
7	DX 932-09 C	2		Cadre mobile.	Gleitrahmen.	Mobile frame.	Cuadro móvil.	Telaio mobile.
8	DX 932-195 DX 932-187	2 1 1	G. sauf PA. G. PA. G. PA.	Support de cadre : - - de cadre droit. - de cadre gauche.	Träger f. Rahmen : - - f. Rahmen, rechts. - f. Rahmen, links.	Frame support : - - for L.H. frame. - for R.H. frame.	Soporte de cuadro : - - derecho. - izquierdo.	Supporto del telaio : - - D. - S.
9	DX 932-196 DX 932-188	2 1 1	D. sauf PA. D. PA. D. PA.	Support de cadre : - - de cadre gauche. - de cadre droit.	Träger f. Rahmen : - - f. Rahmen, links. - f. Rahmen, rechts.	Frame support : - - for L.H. frame. - for R.H. frame.	Soporte de cuadro : - - izquierdo. - derecho.	Supporto del telaio : - - S. - D.
10	ZD 9029 530 U DX 932-68	8 4 4	TH 5 × 16. Sauf PA. PA. TR. 5 × 16. PA.	Vis de cadre : - - -	Schraube f. Rahmen : - - -	Screw for frame: - - -	Tornillo de cuadro : - - -	Vite per telaio : - - -

I	NUMÉROS	K		Sièges AV séparés Supports (Suite)	Einzelitze, vorn Sitzträger (Forts.)	Front seats, separated Supports (Cont.)	Asientos delanteros separados-Soportes (Cont.)	Sedili ant. separati Supporti (Cont.)
11	DX 932-62	8		Entretoise de vis.	Anstandshülse f. Schraube.	Distance bush.	Separador de tornillo.	Distanziale per vite.
12	DS 334-2	4		Bouton de levier.	Hebelknopf.	Knob for lever.	Botón de palanca.	Bottone della leva.
13	ZD 9049 130 U	8	TH 7 × 35.	Vis de support.	Schraube f. Träger.	Screw for support.	Tornillo de soporte.	Vite per supporto.
14	ZD 9251 400 U	8	Cr 7,3 × 12.	Rondelle de support.	Scheibe f. Träger.	Washer.	Arandela de soporte.	Rondella per supporto.
15	ZC 9619 116 U	8	7,5 × 30 × 3.	Rondelle de support.	Scheibe f. Träger.	Washer.	Arandela de soporte.	Rondella per supporto.
16	D 912-10	2		Boule de levier.	Hebelknopf.	Knob for lever.	Bola de palanca.	Pomello della leva.

<http://bk23.free.fr/>



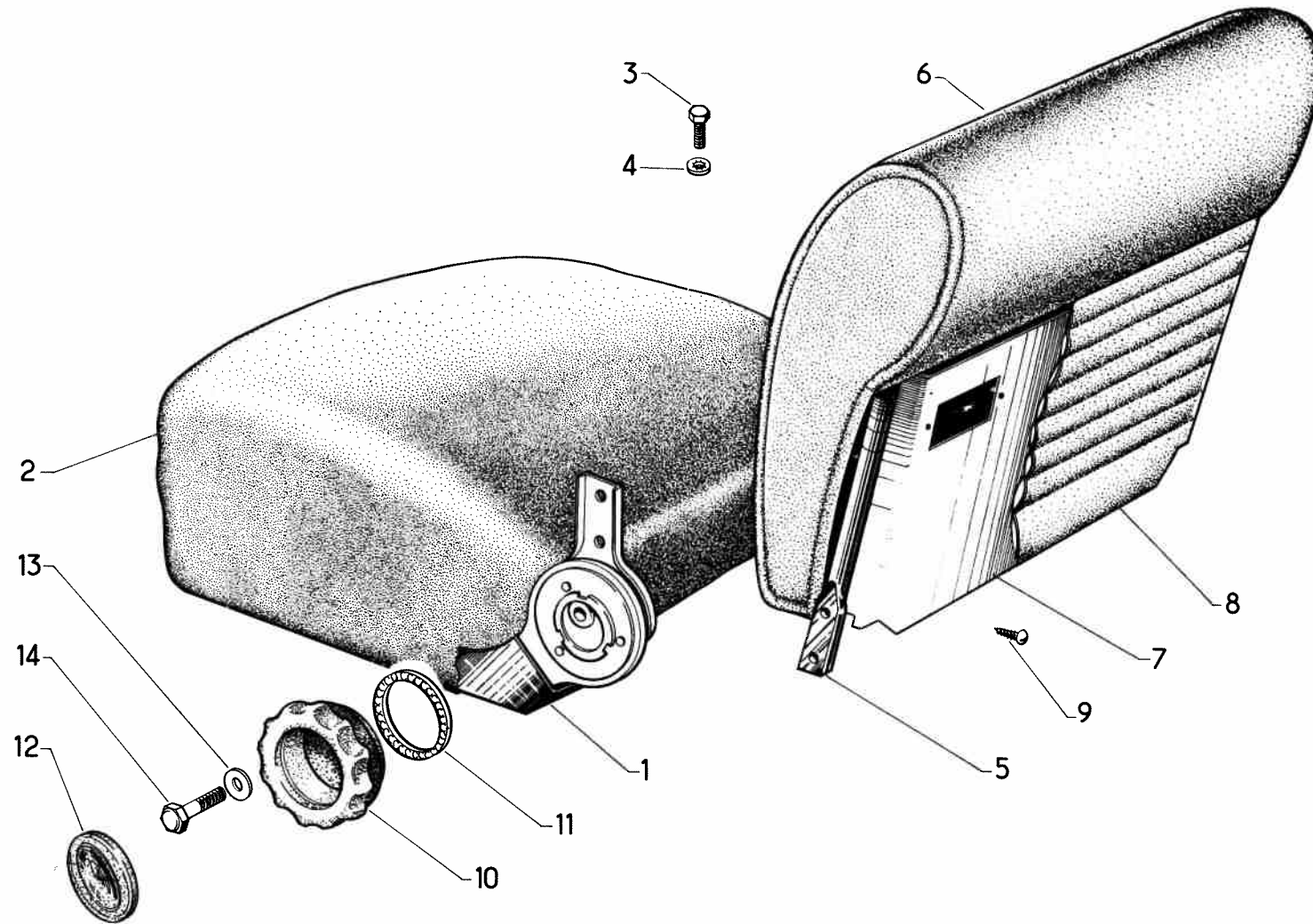
<http://bk23.free.fr/>

I	NUMÉROS	K	BREAK LUXE	Sièges AV séparés Armatures	Einzelsitze, vorn Sitzarmaturen	Front seats, separated Armatures	Asientos delanteros separados-Armarudas	Sedili ant. separati Armature
	DV 912-15	2		Carcasse matelassée.	Federkern, gepolstert.	Spring case, padded.	Armazón rellena.	Intelaiatura con materassino.
	DV 912-215 A	2	USA	Carcasse matelassée.	Federkern, gepolstert.	Spring case, padded.	Armazón rellena.	Intelaiatura con materassino.
	DV 912-112	2		Panneau nu de fermeture.	Abschlussfüllung, o. Ausrüst.	Closing panel, only.		
	ZD 9261 000 U	8	TFB 3,5 × 15.	Vis de panneau.	Schraube f. Füllung.	Screw for panel.	Tornillo de panel.	Vite per pannello.
	DV 912-60 A	2		Garniture de panneau :	Bezug f. Füllung :	Trimming for panel :	Guarnición de panel :	Rivestimento per pannello :
	DV 912-60 B			- (simili Buflon havane).	- (Büffel, braun).	- brown « Buflon ».	- (simili buflon habana).	- (simili buflon avana).
	DV 912-60 C			- (simili Buflon gris).	- (Büffel, grau).	- grey « Buflon ».	- (simili buflon gris).	- (simili buflon grigio).
	DV 912-60 D			- (simili Buflon bleu).	- (Büffel, blau).	- blue « Buflon ».	- (simili buflon azul).	- (simili buflon bleu).
				- (simili Buflon rouge).	- (Büffel, rot).	- red « Buflon ».	- (imili buflon rojo).	- (simili buflon rosso).

I	NUMÉROS	K	BERLINE sauf P. A. BREAK sauf LUXE	Sièges AV séparés Armatures	Einzelsitze, vorn Sitzarmaturen	Front seats, separated Armatures	Asientos delanteros separados-Armarudas	Sedili ant. separati Armature
				Coussin	Sitzkissen	Cushion	Cojín	Cuscino
1	DX 932-45	2		Carcasse matelassée.	Federkern, gepolstert.	Spring case, padded.	Armazón rellena.	Intelaiatura con materassino.
2	ZD 9048 430 U ZD 9048 730 U	8 8	TH 7 × 18. TH 7 × 26.	Vis de coussin : - sur glissière. - sur dossier.	Schraube f. Sitzkissen : - an Gleitschiene. - an Rückenlehne.	Screw for cushion: - on slide. - on squab.	Tornillo de cojín : - sobre corredera. - sobre respaldo.	Vite per cuscino : - slitta. - schienale.
3	ZD 9290 500 U	8 8	Co 7,2 × 18,2.	Rondelle de coussin : - sur glissière. - sur dossier.	Scheibe f. Sitzkissen : - an Gleitschiene. - an Rückenlehne.	Washer for cushion : - on slide. - on squab.	Arandela de cojin : - sobre corredera. - sobre respaldo.	Rondella per cuscino : - per slitta. - per schienale.
				Dossier	Rückenlehne	Squab	Respaldo	Schienale
4	DX 932-40 DX 932-340 A	2	(USA)	Carcasse matelassée : - -	Federkern, gepolstert : - -	Spring case, padded : - -	Armazón rellena : - -	Intelaiatura con materassino : - -
5	DX 932-180 DX 932-181	1 1	G. D.	Panneau de fermeture : - nu. - nu.	Abschlussfüllung : - o. Ausrüstung. - o. Ausrüstung.	Closing panel : - Only. - Only.	Panel de cierre : - desnudo. - desnudo.	Pannello di chiusura : - nudo. - nudo.
6	DV 932-20 DV 932-21	1 1	G. D.	Panneau garni : - garni « Cirrus gris ». - garni « Targa ». (Noir ou fauve. Préciser la teinte).	Abschlussfüllung : - bezogen « Cirrus grau ». - bezogen « Targa ». (Schwarz o. braun. Farbe angeben).	Closing panel : - Trimmed « grey Cirrus ». - Trimmed « aerated ». (Black or fawn. State the colour).	Panel de cierre : - guarnecido « Cirrus » gris. - guarnecido « Targa ». (Negro o leonado. Precisar tinta).	Pannello di chiusura : - con rivest. « Cirrus » grigio. - con rivest. « Targa ». (Nero o fulvo. Precisar la tinta).
	DX 932-20 DX 932-21	1 1	G. D.	- -	- -	- -	- -	- -

I	NUMÉROS	K	BERLINE sauf PA. BREAK sauf LUXE	Sièges AV séparés Armatures (Suite)	Einzelitze, vorn Sitzarmaturen (Forts.)	Front seats, separated Armatures (Cont.)	Asientos delanteros separados-Armarudas (Cont.)	Sedili ant. separati Armature (Cont.)
7	ZD 9261 000 U		Ta 3,5 × 15.	Vis de panneau.	Schraube f. Abschlussfüllung.	Screw for panel.	Tornillo de panel.	Vite per pannello.
8	DX 932-203 A	2		Bouton de commande.	Betätigungsknopf.	Control knob.	Botón de mando.	Pomello di comando.
9	DX 932-205	2		Bague de bouton.	Hülse f. Knopf.	Bush for knob.	Anillo de botón.	Boccola per pomello.
10	DX 932-207	2		Protecteur de bouton.	Abschirmung f. Knopf.	Protector.	Protector de botón.	Protezione per pomello.
11	ZD 9290 .200 U	2	Co 5,1 × 12,2.	Rondelle de bouton.	Scheibe f. Knopf.	Washer.	Arandela de botón.	Rondella per pomello.
12	ZD 9028 530 U	2	TH 5 × 25.	Vis de bouton.	Schraube f. Knopf.	Screw for knob.	Tornillo de botón.	Vite per pomello.

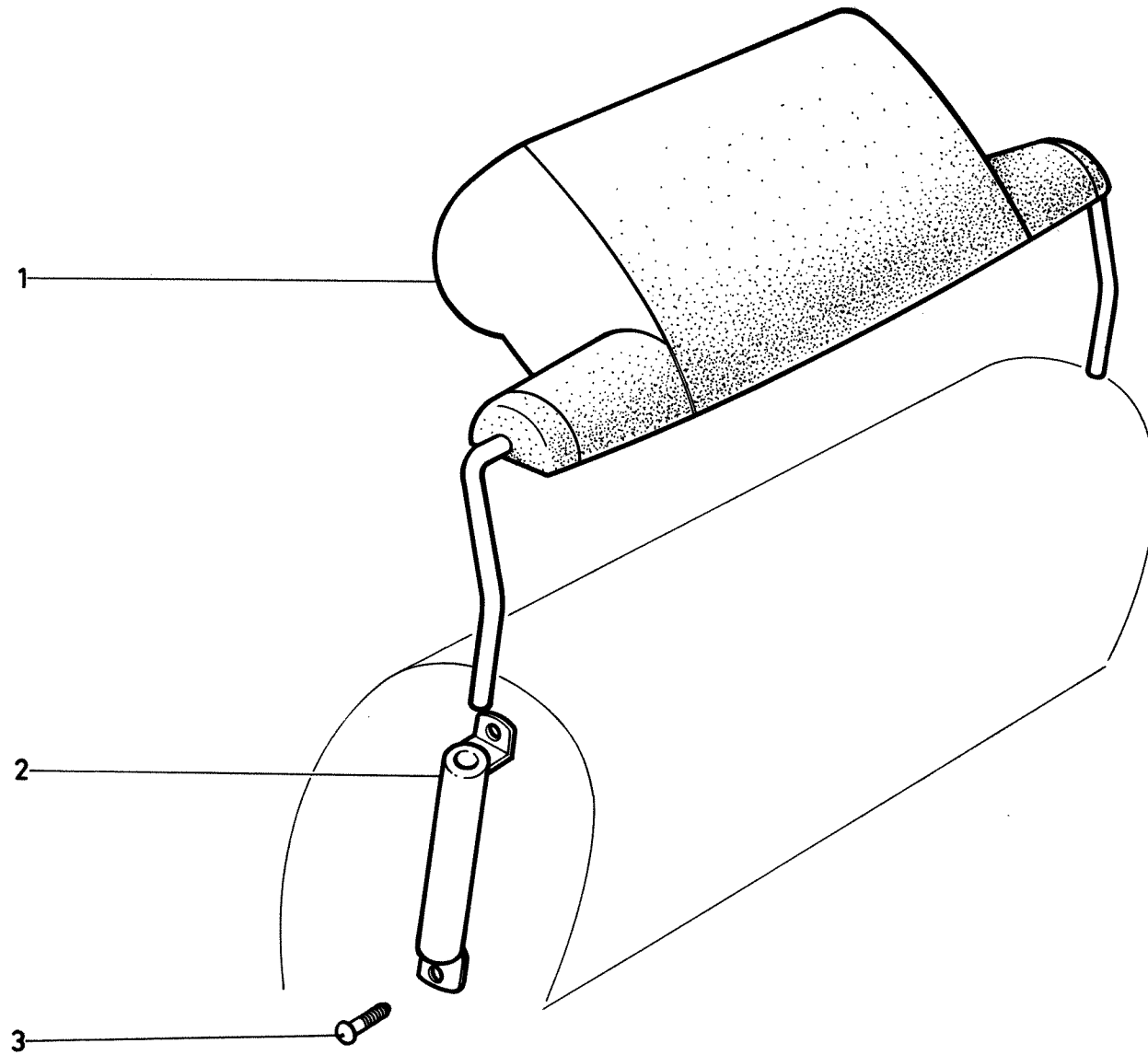
<http://bk23.free.fr/>



<http://bk23.free.fr/>

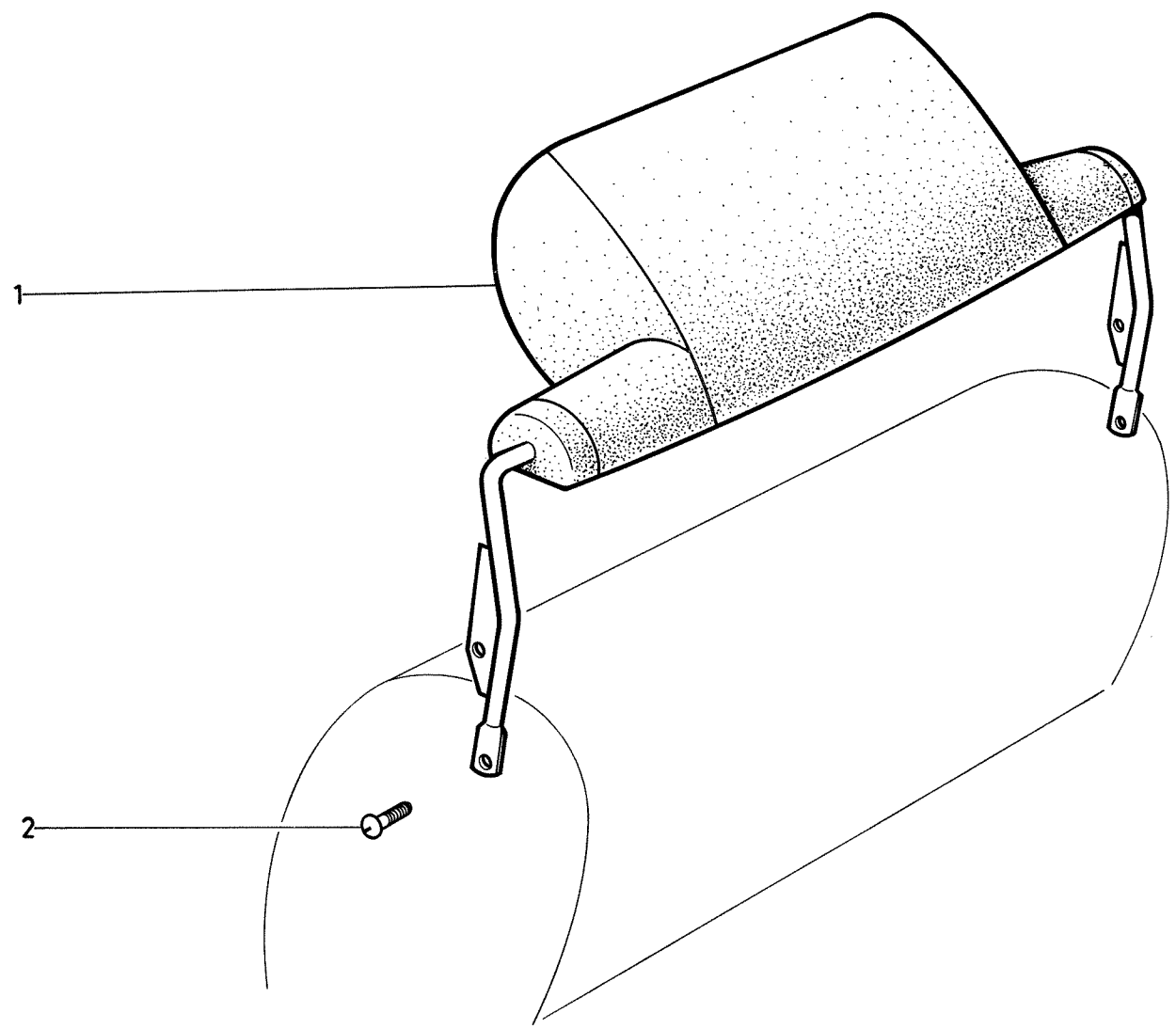
I	NUMÉROS	K	P A	Sièges AV séparés Armatures	Einzelsitze, vorn Sitzarmaturen	Front seats, separated Armatures	Asientos delanteros separados-Armaduras	Sedili ant. separati Armature
				Coussin	Sitzkissen	Cushion	Cojín	Cuscino
1	DX 932-45	2		Carcasse matelassé.	Federkern, gepolstert.	Spring case, padded.	Armazón rellena.	Intelaiatura con materassino.
2	DX 932-100	2		Matelassure caoutchouc.	Gummipolsterung.	Padding, rubber.	Relleno de caucho.	Materassino di gomma.
3	ZD 9048 430 U ZD 9048 730 U	8 8	TH 7 × 18. TH 7 × 26.	Vis de coussin : - sur glissière. - sur dossier.	Schraube f. Sitzkissen : - an Gleitschiene. - an Rückenlehne.	Srew for cushion: - on slide. - on squab.	Tornillo de cojín : - sobre corredera. - sobre respaldo.	Vite per cuscino : - slitta. - schienale.
4	ZD 9290 500 U	8 8	Co 7,2 × 18,2.	Rondelle de coussin : - sur glissière. - sur dossier.	Scheibe f. Sitzkissen : - an Gleitschiene. - an Rückenlehne.	Washer for cushion: - on slide. - on squab.	Arandela de cojín : - sobre corredera. - sobre respaldo.	Rondella per cuscino : - sulla slitta. - sul schienale.
				Dossier	Rückenlehne	Squab	Respaldo	Schienale
5	DX 932-40 DX 932-41 DX 932-341 A DX 932-342 A	2	<u>USA</u>	Carcasse matelassée : - (pour Tissu). - (pour Cuir). - (pour Tissu). - (pour Cuir).	Federkern, gepolstert : - (f. Stoffbez.). - (f. Lederbez.). - (f. Stoffbez.). - (f. Lederbez.).	Spring case, padded: - for material trim. - for leather trim. - for material trim. - for leather trim.	Armazón rellena : - (para tela). - (para cuero). - (para tela). - (para cuero).	Intelaiatura con materassino : - per stoffa). - (per cuoio). - (per stoffa). - (per cuoio).
6	DX 932-95 DS 932-55 A	2	T.T.	Matelassure caoutchouc : - (pour Tissu). - (pour Cuir).	Gummipolsterung : - (f. Stoffbez.). - (f. Lederbez.).	Padding rubber: - for material trim. - for leather trim.	Relleno de caucho - (para tela). - (para cuero).	Materassino di gomma : - (per stoffa). - (per cuoio).
7	DX 932-181 DX 932-182	1 1	G. D.	Panneau de fermeture : - nu. - nu.	Abschlussfüllung : - o. Ausrüstung. - o. Ausrüstung.	Closing panel: - only. - only.	Panel de cierre : - desnudo. - desnudo.	Pannello di chiusura : - nudo. - nudo.
8	DX 932-22 DX 932-23	? G. D.		Panneau de fermeture : - garni (Gris ou Mastic). Préciser la teinte :	Abschlussfüllung : - bezogen (Gru o. « Mastic » Farbe angeben) :	Closing panel: - with trimming (Grey or mastic. State the colour):	Panel de cierre : Tanel guarnecido (gris o amarillento. Precisar tinta) :	Pannello di chiusura : - Pannello con rivest. (grigio o mastic. Precisar la tinta) :

1	NUMÉROS	K	P A	Sièges Avants séparés Armatures (Suite)	Einzelsitze, vorn Sitzarmaturen (Forts.)	Front seats, separated Armatures (Cont.)	Asientos delanteros separados-Armaduras (Cont.)	Sedili ant. separati Armature (Cont.)
8	DX 932-24 DX 932-25	?	G. D.	Panneau de fermeture : (garni cuir. Préciser la teinte): - -	Abschlussfüllung : (Lederbezogen. Farbe angeben): - -	Closing panel : (trimmed with leather. State the colour): - -	Panel de cierre : (guarnecido con cuero precisar tinta): - -	Pannello di chiusura : (guarnito di cuoio precisare la tinta): - -
9	ZD 9261 000 U	8	Ta 3,5 × 15.	Vis de panneau.	Schraube f. Füllung.	Screw for panel.	Tornillo de panel.	Vite per pannello.
10	DX 932-203 A	2		Bouton de commande.	Betätigungsknopf.	Control knob.	Botón de mando.	Pomello di comando.
11	DX 932-205	2		Bague de bouton.	Hülse f. Knopf.	Bush for knob.	Anillo de botón.	Boccola per pomello.
12	DX 932-207	2		Protecteur de bouton.	Abschirm. f. Knopf.	Protector for knob.	Protector de botón.	Protezione per pomello.
13	ZD 9290 200 U	2	Co 5,1 × 12,2.	Rondelle de bouton.	Scheibe f. Knopf.	Washer for knob.	Arandela de botón.	Rondella per pomello.
14	ZD 9028 530 U		TH 5 × 25.	Vis de bouton.	Schraube f. knopf.	Screw for Knob.	Tornillo de botón.	Vite per pomello.



<http://bk23.free.fr/>

I	NUMÉROS	K	Sauf U.S.A.	Sièges AV séparés repose-tête	Einzelsttze, vorn Kopfstütze	Front seats, separated Headrest	Asientos delanteros separados-Apoyo de cabeza	Sedili ant. separati Appoggiatesta
1	DX 942-4 DX 942-5	?		Montage avec fourreaux latéraux. Repose-tête avec garniture : - (tissu contre échantillon). - (Targa contre échantillon).	Einbau m. seitl. Hülsen-Befest. Kopfstütze m. Bezug : - (Stoff gegen Muster). - (« Targa » geg. Muster).	Fitting with lateral supports. Headrest with trimming : - (material against sample). - (leatherette aerated against sample).	Montaje con vainas laterales. Apoyo de cabeza con guarnición : - (tejido, mediante muestra). - (Targa mediante muestra).	Montaggio con supporti laterale. Appoggiatesta con rivestimento : - (Su campione tessuto). - (Su campione « Targa »).
2	DS 942-73 A	?		Fourreau latéral.	Seitl. Hülse.	Lateral support.	Vaina lateral.	Supporto laterale.
3	DS 942-70	?	Ta 3,94 × 20.	Vis de fourreau.	Schraube f. Hülse.	Screw for support.	Tornillo de vaina.	Vite per supporto.
			BREAK. LUXE.	Montage avec fourreaux latéraux. Repose-tête avec garniture. (simili contre échantillon).	Einbau m. seitl. Hülsen-Befest. Kopfstütze m. Bezug. (Simili gegen Muster).	Fitting with lateral supports. Headrest with trimming. (leatherette against sample).	Montaje con vainas laterales. Apoyo de cabeza con guarnición. (simili mediante muestra).	Montaggio con supporti laterale. Appoggiatesta con rivestimento. (su campione).
1	DV 942-4	?		Fourreau latéral.	Seitl. Hülse.	Lateral support.	Vaina lateral.	Supporto laterale.
2	DS 942-73 A	?		Vis de fourreau.	Schraube f. Hülse.	Screw for support.	Tornillo de vaina.	Vite per supporto.
3	DS 942-70	?	Ta 3,94 × 20.	Montage avec fourreaux latéraux. Repose-tête avec garniture : - (tissu jersey contre échantillon). - (cuir. Préciser la teinte).	Einbau m. seitl. Hülsen-Befest. Kopfstütze, m. Bezug : - (Jersey, gegen Muster). - (Leder, Farbe angeben).	Fitting with lateral supports. Headrest with trimming: - (Jersey against sample). - (leather-state the colour).	Montaje con vainas laterales. Apoyo de cabeza con guarnición : - tejido jersey mediante muestra). - (cuero. Precisar tinta).	Montaggio con supporti laterale. Appoggiatesta con rivestimento : - (tessuto su campione). - (cuoio. Precisare la tinta.)
			PA	Fourreau latéral.	Seitl. Hülse.	Lateral support.	Vaina lateral.	Supporto laterale.
1	DX 942-4	?		Vis de fourreau.	Schraube f. Hülse.	Screw for support.	Tornillo de vaina.	Vite per supporto.
2	DX 942-8 DS 942-73 A	?		Fourreau latéral.	Seitl. Hülse.	Lateral support.	Vaina lateral.	Supporto laterale.
3	DS 942-70	?	Ta 3,94 × 20	Vis de fourreau.	Schraube f. Hülse.	Screw for support.	Tornillo de vaina.	Vite per supporto.

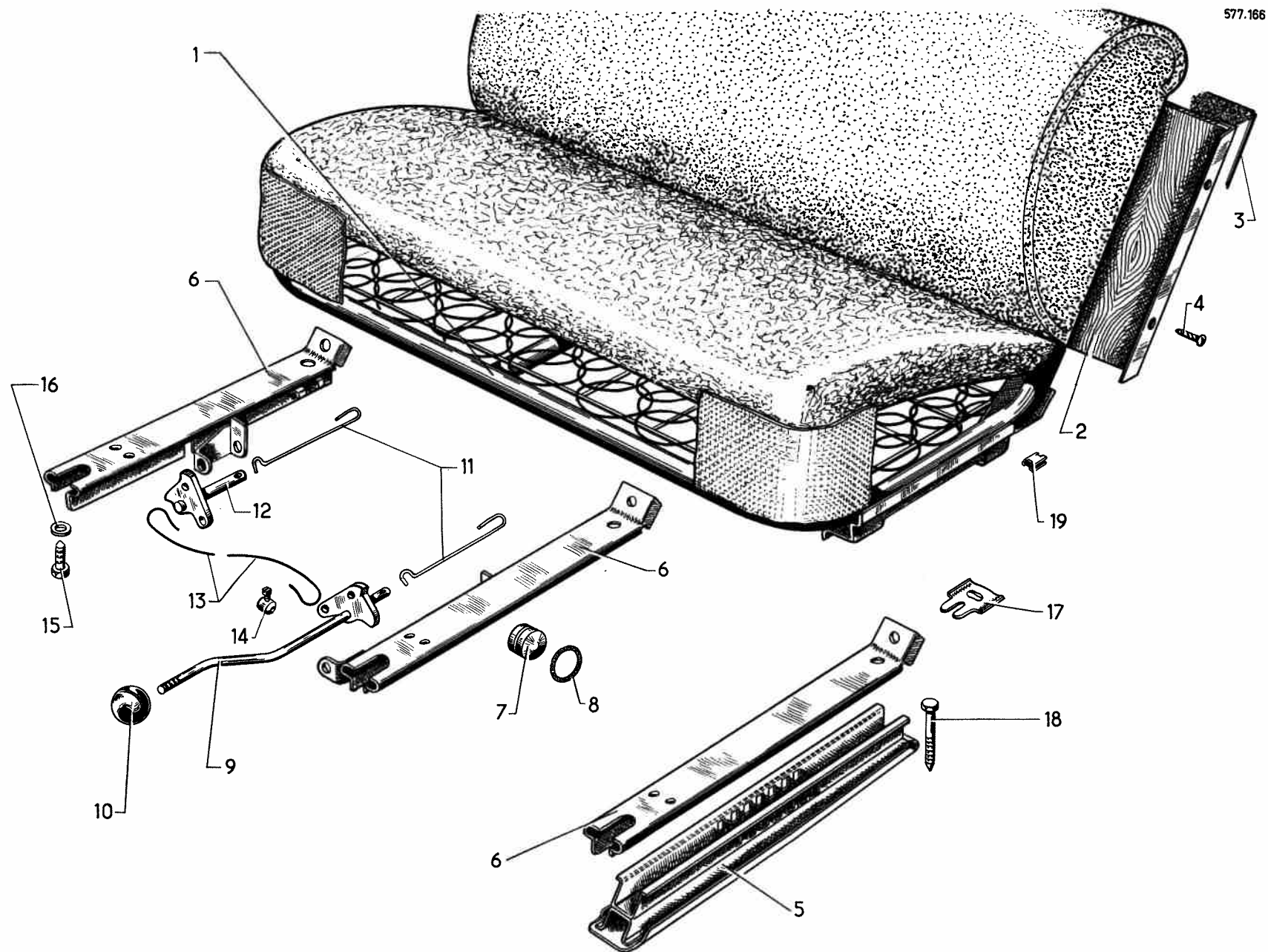


<http://bk23.free.fr/>

I	NUMÉROS	K	U.S.A.	Sièges AV séparés repose-tête	Einzelsttze, vorn Kopfstütze	Front seats, separated Headrest	Asientos delanteros separados-Apoyo de cabeza	Sedili ant. separati Appoggiatesta
1	DX 942-205 A DX 942-206 A DX 942-207 A DX 942-208 A DX 942-209 B DX 942-220 A DX 942-221 A	?		Montage repose-tête incorporé. Repose-tête avec garniture : - (tissu jersey bleu). - (tissu jersey gris). - (tissu jersey rouge). - (tissu jersey or). - (tissu jersey vert). Repose-tête avec garniture : - (Targa fauve). - (Targa noir).	Montage Kopfstütze eingeb. Kopfstütze, m. Bezug : - (Stoff Jersey-blau). - (Stoff Jersey-grau). - (Stoff Jersey-rot). - (Stoff Jersey-gold). - (Stoff Jersey-grün). Kopfstütze, m. Bezug : - (« Targa »-gelbbraun). - (« Targa »-schwarz).	Incorporated headrest fitting. Headrest with trimming: - blue jersey. - grey jersey. - red jersey. - gold jersey. - green jersey. Headrest with trimming: - fawn, aerated leatherette. - black, aerated leatherette.	Montaje apoyo de cabeza incorporado. Apoyo de cabeza con guarnición : - (tejido jersey azul). - (tejido jersey gris). - (tejido jersey rojo). - (tejido jersey oro). - (tejido jersey verde). Apoyo de cabeza con guarnición : - (tejido « Targa » leonado). - (tejido « Targa » negro).	Montaggio appoggiatesta incorporato. Appoggiatesta con rivestimento : - (tessuto jersey blu). - (tessuto jersey grigio). - (tessuto jersey rosso). - (tessuto jersey oro). - (tessuto jersey verde). Appoggiatesta con rivestimento : - fulvo, « Targa ». - nero, « Targa ».
1	DV 942-223 A DV 942-224 A DV 942-225 A DV 942-226 A	?	BREAK. LUXE.	Montage repose-tête incorporé. Repose-tête avec garniture : - (simili havane). - (simili gris). - (simili bleu). - (simili rouge).	Montage Kopfstütze eingeb. Kopfstütze, m. Bezug : - (Simili-braun). - (Simili-grau). - (Simili-blau). - (Simili-rot).	Incorporated headrest fitting. Headrest with trimming: - brown leatherette. - grey leatherette. - blue leatherette. - red leatherette.	Montaje apoyo de cabeza incorporado. Apoyo de cabeza con guarnición : - (simili habana). - (simili gris). - (simili azul). - (simili rojo).	Montaggio appoggiatesta incorporata. Appoggiatesta con rivestimento : - (simili havana). - (simili grigio). - (simili bleu). - (simili rosso).
1	DX 942-205 A DX 942-206 A DX 942-207 A DX 942-208 A DX 942-209 B	?	P A	Montage repose-tête incorporé. Repose tête avec garniture : - (tissu jersey bleu). - (tissu jersey Gris). - (tissu jersey rouge). - (tissu jersey or). - (tissu jersey vert).	Montage Kopfst. eingebaut. Kopfstütze, m. Bezug : - (Stoff Jersey-blau). - (Stoff Jersey-grau). - (Stoff Jersey-rot). - (Stoff Jersey-gold). - (Stoff Jersey-grün).	Incorporated headrest fitting. Headrest with trimming: - blue jersey. - grey jersey. - red jersey. - gold jersey. - green jersey.	Montaje apoyo de cabeza incorporado. Apoyo de cabeza con guarnición : - (tejido jersey azul). - (tejido jersey gris). - (tejido jersey rojo). - (tejido jersey oro). - (tejido jersey verde).	Mont. appoggiatesta incorporata. Appoggiatesta con rivestimento : - (tessuto jersey bleu). - (tessuto jersey grigio). - (tessuto jersey rosso). - (tessuto jersey oro). - (tessuto jersey verde).
1	DX 942-217 A DX 942-218 A	?		Repose-tête avec garniture : - (cuir Naturel). - (cuir Noir).	Kopfstütze, m. Bezug : - (Naturleder). - (Schwarz. Leder).	Headrest with trimming: - natural leather. - black leather.	Apoyo de cabeza con guarnición : - (cuero natural). - (cuero negro).	Appoggiatesta con rivestimento : - (cuoio naturale). - (cuoio nero).
2	ZD 9230 320 U ZD 9251 630 U	?	T.T.	Pièces de fixation. Vis inférieure. Vis supérieure.	Befestigung. Untere Schraube. Obere Schraube.	Securing parts. Lower screw. Upper screw.	Piezas de fijación. Tornillo inferior. Tornillo superior.	Pezzi di fissaggio. Vite inferiore. Vite superiore.

I	NUMÉROS	K	Sièges AV séparés accoudoir central	Einzelitze, vorn Mittlere Armstütze	Front seats separated Central armsrest	Asientos delanteros separados Apoyabrazo central	Sedili ant. separati Poggiagomito centrale
		?	Accoudoir complet garni tissu : « Jersey velours » - (bleu). - (gris). - (rouge). - (or). - (vert).	Armst. kompl., « stoff »- bezogen : (« Jersey-Velours ») - (blau). - (grau). - (rot). - (gold). - (grün).	Armrest, complete trimmed: (with velvet Jersey) - (blue). - (grey). - (red). - (gold). - (green).	Apoyabrazo compl. guarn. de : terciopelo Jersey - (azul). - (gris). - (rojo). - (oro). - (verde).	Poggiagomito rivest. tessuto : Jersey Veluto - (blu). - (grigio). - (rosso). - (oro). - (verde).
		?	Accoudoir complet garni Targa : - (fauve). - (noir).	Armst. kompl., « Targa »- bezogen : - (strohgelb). - (schwarz).	Armrest, complete, trimmed with aerated leatherette: - (fawn). - (black).	Apoyabrazo compl. guarn. de « Targa » : - (leonado). - (negro).	Poggiagomito rivest. « Targa » : - (fulvo). - (nero).
		?	Accoudoir complet garni Cuir : - (noir). - (naturel).	Armst. kompl., « leder »- bezogen : - (schwarz). - (Naturleder).	Armrest, complete, trimmed: - with black leather. - with natural leather.	Apoyabrazo compl. guarn. : - de piel, negro. - de piel, color natural.	Poggiagomito rivest. cuoio : - nero. - naturale.
	DX 941-171 A DX 941-172 A DX 941-173 A DX 941-174 A DX 941-175 B						
	DX 941-166 A DX 941-167 A						
	DX 941-151 A DX 941-152 A						

I	NUMÉROS	K		Sièges AV séparés garnitures confectionnées	Einzelitze, vorn Fertige Bezüge	Front seats, separated Trimming, made up	Asientos delanteros separados. Guarnecidos confeccionados	Sedili ant. separati Rivestimenti confezionati
	DV 912-210 A DV 912-209 A	?	BREAK - LUXE.	Garniture Simili contre échantillon : - de coussin. - de dossier.	« Simili »-Bezug, gegen Muster : - f. Sitzkissen. - f. Rückenlehne.	Trimming, leatherette, against sample: - for cushion. - for squab.	Guarn. « simili », según muestra : - de cojín. - de respaldo.	Rivest. similpelle su campione : - del sedile. - dello schienale.
	DV 932-30 DV 932-35	?	T.T. CONF.	Garniture Tissu Jersey contre échantillon : - de dossier. - de coussin.	« Jersey- »Bezug, gegen Muster : - f. Rückenlehne. - f. Sitzkissen.	Trimming, Jersey, against sample: - for squab. - for cushion.	Guarn. de tela « jersey » según muestra : - de respaldo. - de cojín.	Rivest. tessuto su campione : - dello schienale. - del sedile.
	DX 932-31 DX 932-36	?		Garniture Targa (Préciser la teinte) : - de dossier. - de coussin.	« Targa »-Bezug (Farbe angeb.) : - f. Rückenlehne. - f. Sitzkissen.	Trimming, aerated (State the colour): - for squab. - for cushion.	Guarn. « targa » (precisar el colorido) : - de respaldo. - de cojín.	Rivest. targa (precisare tinta) : - dello schienale. - del sedile.
	DX 932-320 B DX 932-326 B	?	P A	Garniture Tissu Jersey contre échantillon : - de dossier. - de coussin.	« Jersey »-Bezug, g. Muster : - f. Rückenlehne. - f. Sitzkissen.	Trimming, Jersey, against sample: - for squab. - for cushion.	Guarn. de tela jersey según muestra : - de respaldo. - de cojín.	Rivest. jersey su campione : - schienale. - sedile.
	DX 932-32 A DX 932-37 A	?		Garniture Cuir naturel : - de dossier. - de coussin.	« Leder »-Bezug (Naturleder) : - f. Rückenlehne. - f. Sitzkissen.	Trimming, natural leather: - for squab. - for cushion.	Guarn. de piel, color natural : - de respaldo. - de cojín.	Rivest. cuoio naturale : - schienale. - sedile.
	DX 932-32 B DX 932-37 B	?		Garniture Cuir noir : - de dossier. - de coussin.	« Leder »-Bezug (schwarz) : - f. Rückenlehne. - f. Sitzkissen.	Trimming, black leather: - for squab. - for cushion.	Guarn. de piel, negro : - de respaldo. - de cojín.	Rivest. cuoio nero : - schienale. - sedile.
				NOTA : Sur demande nous fournissons : coussin, dossier ou siège complet. Tous garnis- sages (SÉRIE) contre échan- tillons et suivant nos dispo- nibilités. Pour toutes com- mandes préciser caractéristi- ques et n° de cette page.	ANM : Soweit verfügbar, lie- fern wir Sitzkissen, Rücken- lehnen oder kompl. Sitze mit den serienmässigen Bezügen. Bei Bestellung die besonderen Merkmale genau angeben, Muster beifügen u. die vorlie- gende Seiten-Nr. angeben.	NOTE : We supply cushions, backs of seats or complete seats, if available, in standart trimmings. When ordering, please precise the character- istics, enclose a sample and indicate the number of this page.	NOTA : Proveeremos cojines, res- paldos o asientos completos con guarniciones de serie, segun disponibilidad. Preci- sen, en el pedido, las caracte- rísticas, adjunten una muestra y indiquen el numero de esta pagina.	NOTA : Cuscini schienali o se- dili completi, con rivest. di serie, vengono forniti secondo disponibilità. Precisare, nell' ordine, le caratteristiche, ag- giungere un campione ed indicare il numero di questa pagina.



<http://bk23.free.fr/>

I	NUMÉROS	K	BREAK	Banquette AV Armature	Vordere Sitzbank Armatur	Front bench seat Armature	Banqueta delantera Armadura	Banchetto ant. Armatura
1	DJB 922-111 A DJF 922-111	1	LUXE. CONF.	Armature matelassée : -	Armatur, gepolstert : -	Armature, padded: -	Armadura rellenada : -	Armatura imbottita : -
2	DJB 922-140 DJF 922-140 DJC 922-430	1	T.T. sauf COMM. LUXE. CONF. COMM.	Panneau nu de fermeture : -	Abschlussfüllung, o. Ausrüstung : -	Closing panel, only: -	Panel desnudo de cierre : -	Pannelo nudo di chiusura : -
	DJB 922-135 DJF 922-135	1	T.T. sauf COMM. LUXE. CONF.	Panneau garni (simili contre échantillon) : -	Füllung, bezog. (Simili gegen Muster) : -	Panel, trimmed (leatherette against sample): -	Panel guarnecido (simili mediante muestra) : -	Pannello rivestito (su camp.): -
3	DJB 922-440 DJF 922-440 DJF 922-441	1	T.T. sauf COMM. LUXE. CONF. CONF.	Garniture de panneau (Simili contre échantillon) : -	Bezug f. Füllung (Simili gegen Muster) : -	Trimming for panel (leatherette against sample): -	Guarnición de panel (simili mediante muestra) : -	Rivesti m. pannelo (similpelle su campione) : -
				- (pour garniture Tissu). - (pour garniture Targa).	- (f. Stoff-Bezug). - (f. Targa-Bezug).	- (f. material trimming). - (f. Targa Trimming).	- (para guarn. tejido). - (para guarn. de Targa).	- (per rivest. tessuto). - (per rivest. Targa).
4	ZD 9261 200 U	6	TFB 3,5 × 20.	Vis de panneau.	Schraube für Füllung.	Screw for panel.	Tornillo de panel.	Vite pannelo.
5	DJF 922-118 A	3		Support banquette.	Träger für Sitzbank.	Support for bench seat.	Soporte de banqueta.	Supporto banchetto.
6	DF 922-115 B DF 922-50 A DVB 922-49	1 1 1	G. D.	Glissière mobile.	Gleitschiene.	Mobile slide.	Corredera móvil.	Slitta mobile.
				Glissière centrale.	Gleitschiene (Mittelteil).	Central slide.	Corredera central.	Slitta centrale.
7	DF 922-169	6		Galet de glissière.	Rolle für Gleitschiene.	Roller for slide.	Rodillo de corredera.	Rullino slitta.
8	ZD 9503 700 U	6	18,4 × 23,8 × 2,7.	Joint de galet.	Dichtung für Rolle.	Joint for roller.	Junta de rodillo.	Guarn. rullino.
9	DVB 922-12	1		Levier de verrouillage.	Verriegelungshebel.	Locking lever.	Palanca de bloqueo.	Leva bloccaggio.
10	D 912-10	1		Boule de levier.	Hebelknopf.	Knob for lever.	Bola de palanca.	Pomello leva.

I	NUMÉROS	K	BREAK	Banquette AV Armature (Suite)	Vordere Sitzbank Armatur (Forts.)	Front bench seat Armature (Cont.)	Banqueta delantera Armadura (Cont.)	Banchetto ant. Armatura (Cont.)
11	DF 922-164	2		Ressort de levier.	Feder f. Hebel.	Spring.	Muelle de palanca.	Molla leva.
12	DF 922-13	1		Axe de verrouillage.	Berriegungsbolzen.	Locking pin.	Eje de bloqueo.	Perno bloccaggio.
13	DF 922-114 A	1		Câble de commande.	Betätigungszug.	Control cable.	Cable de mando.	Cavo comando.
14	A 525-95 A	2		Serre-câble.	Zugklemme.	Trunnion clamping cable.	Freno de cable.	Serracavo.
15	ZD 9048 630 U	?	TH 7 × 22.	Vis de glissière.	Schraube f. Gleitschiene.	Screw for slide.	Tornillo de corredera.	Vite slitta.
16	ZC 9619 069 U	?	7,5 × 20 × 1.	Rondelle de vis.	Scheibe f. Schraube.	Washer for screw.	Arandela de tornillo.	Rondella vite.
17	DF 922-183	2		Butée AR.	Hinterer Anschlag.	Rear stor.	Tope trasero.	Reggispinta post.
18	ZD 9049 530 U	?	TH 7 × 45.	Vis de support.	Schraube f. Träger.	Screw for support.	Tornillo de soporte.	Vite supporto.
19	ZC 9619 764 U	?		Agrafe de garniture.	Spange f. Bezug.	Clip for trimming.	Grapa de guarnición.	Graffetta guarn.

I	NUMÉROS	K	BREAK	Banquette AV garnitures	Vordere Sitzbank Bezüge	Front bench seat Trimming	Banqueta delantera Guarniciones	Banchetto ant. Rivestimenti
			LUXE.	Garniture confectionnée (Simili contre échantillon) :	Fertiger Bezug (Simili gegen Muster) :	Trimming, made up. (Leatherette against sample):	Guarnición confeccionada (simili mediante muestra) :	Rivestimento confezionato (simili contro campione) :
	DJB 922-130 A	1		- de coussin.	- f. Sitzkissen.	- for cushion.	- de cojín.	- sedile.
	DJB 922-120 A	1		- de dossier.	- f. Rückenlehne.	- for squab.	- de respaldo.	- schienale.
			CONF.	Garniture confectionnée (Tissu contre échantillon) :	Fertiger Bezug (Stoff gegen Muster) :	Trimming, made up (material against sample):	Guarnición confeccionada (tejido mediante muestra) :	Rivestimento confezionato tessuto campione) :
	DJF 922-130	1		- de coussin.	- f. Sitzkissen.	- for cushion.	- de cojín.	- sedile.
	DJF 922-120	1		- de dossier.	- f. Rückenlehne.	- for squab.	- de respaldo.	- schienale.
				Garniture confectionnée (targa contre échantillon) :	Fertiger Bezug (Targa gegen Muster) :	Trimming, made up (aerated leatherette against sample) :	Guarnición confeccionada (targa mediante muestra) :	Rivestimento confezionato (targa contro campione) :
	DJF 922-131	1		- de coussin.	- f. Sitzkissen.	- for cushion.	- de cojín.	- sedile.
	DJF 922-121	1		- de dossier.	- f. Rückenlehne.	- for squab.	- de respaldo.	- schienale.
				NOTA : Sur demande nous four- nissons la banquette complé- te. Tous garnissages (SÉRIE) contre échantillons et suivant disponibilités. Pour toutes nos commandes préciser caracté- ristiques et n° de cette page.	ANM : Soweit verfügbar, lie- fern wir komplette Sitzbänke mit den serienmässigen Bezü- gen. Bei Bestellung die besonde- ren Merkmale angeben, Mus- ter beifügen u. die vorliegen- de Seiten-Nr. angeben.	NOTE : We supply complete bench seats, if available, in standart trimmings. When ordering, please pre- cise the characteristics, enclose a sample and indicate the number of this page.	NOTA : Proveemos banquetas completas con guarniciones de serie, según disponibili- dad. Precisen, en el pedido las características, adjunten una muestra y indiquen el numero de esta pagina.	NOTA : Banchetti completi, con rivest. di serie, vengono forniti secondo disponibilità. Precisare, nell' ordine, le caratteristiche, aggiungere un campione ed indicare il nu- mero di questa pagina.

I	NUMÉROS	K	AMBUL.	Sièges AR articulés armatures	Hintere Sitze Armaturen	Hinged rear seats Armatures	Asientos traseros articulados-Armaduras	Sedili post. articolati Armature
	DJA 922-500	1	G.	Carcasse nue de dossier :	Federkern, f. R'lehne, o. Ausrüst :	Spring case, only for squab:	Armazón desnuda de respaldo :	Carcassa nuda schienale :
	DJA 922-501	1	D.	-	-	-	-	-
	DJA 922-510	1	G.	Carcasse nue de coussin :	Federkern f. S'kissen, o. Ausrüst :	Spring case, only for cushion:	Armazón desnuda de cojín :	Carcassa nuda sedile :
	DJA 922-511	1	D.	-	-	-	-	-
	DJA 922-160	1	G.	Matelassure caoutchouc :	Gummipolsterung :	Padding, rubber:	Relleno de caucho :	Imbottitura gomma :
	DJA 922-161	1	D.	- de dossier.	- f. R'lehne.	- for squab.	- de respaldo.	- schienale.
	DJA 922-150	1	G.	- de dossier.	- f. R'lehne.	- for squab.	- de respaldo.	- schienale.
	DJA 922-151	1	G.	- de coussin.	- f. S'kissen.	- for cushion.	- de cojín.	- sedile.
	DJA 922-151	1	D.	- de coussin.	- f. S'kissen.	- for cushion.	- de cojín.	- sedile.
	DA 932-52	1	D.	Béquille de dossier.	Stütze f. R'lehne.	Stay for squab.	Muleta de respaldo.	Puntello schienale.
	DS 932-9 A	1		Bouton de béquille.	Knopf f. Stütze.	Knob for stay.	Botón de muleta.	Bottone puntello.
	DA 744-15	1	G.	Plancher amovible :	Abnehmbarer Wagenboden :	Floor panel, removable:	Piso amovible :	Pianale amovibile :
	DA 744-24	1	D.	- de dossier.	- f. R'lehne.	- for squab.	- de respaldo.	- schienale.
	DA 744-19	1	G.	- de dossier.	- f. R'lehne.	- for squab.	- de respaldo.	- schienale.
	DA 744-16	1	D.	- de coussin.	- f. S'kissen.	- for cushion.	- de cojín.	- sedile.
	DA 744-16	1	D.	- de coussin.	- f. S'kissen.	- for cushion.	- de cojín.	- sedile.
	ZD 9251 030 U	?	TFB 5 × 20.	Vis de fixat.	Befestigungsschraube.	Screw.	Tornillo de fijación.	Vite fiss.
	D 825-90	?		Rondelle de vis.	Scheibe f. Schraube.	Washer for screw.	Arandela de tornillo.	Rondella vite.

I	NUMÉROS	K	AMBUL.	Sièges AR articulés garnitures	Hintere Sitze Bezüge	Hinged rear seats Trimmings	Asientos traseros articulados-Guarniciones	Sedili post. articolati Rivestimenti
	DJA 922-30	1	G.	Garniture confectionnée (Tissu contre échantillon) :	Fertiger Bezug (Stoff gegen Muster) :	Trimming, made up (material against sample):	Guarnición confeccionada (tejido mediante muestra):	Rivestimento confezionato (tessuto contro campione) :
	DJA 922-31	1	D.	- de dossier.	- f. R'lehne.	- for squab.	- de respaldo.	- schienale.
	DJA 922-20	1	G.	- de coussin.	- f. S'kissen.	- for cushion.	- de cojín.	- sedile.
	DJA 922-21	1	D.				Guarnición de cojín.	
	DJA 922-32	1	G.	Garniture confectionnée (Targa contre échantillon) :	Fertiger Bezug (Targa gegen Muster) :	Trimming, made up (areated leatherette against sample):	Guarnición confeccionada (Targa mediante muestra) :	Rivestimento confezionato (Targa contro campione) :
	DJA 922-33	1	D.	- de dossier.	- f. R'lehne.	- for squab.	- de respaldo.	- schienale.
	DJA 922-22	1	G.	- de coussin.	- f. S'kissen.	- for cushion.	- de cojín.	- sedile.
	DJA 922-23	1	D.					
				NOTA : Sur demande, nous fournissons, coussin ou dossier complet. Tous garnissages (série) contre échantillons et suivant nos disponibilités. Pour toutes commandes préciser, caractéristiques et n° de cette page.	ANM : Soweit verfügbar, liefern wir Sitzkissen oder Rückenlehnen (Komplett) mit den serienmässigen Bezügen. Bei Bestellung, Muster beifügen, die vorliegende Seiten-Nr. u. die besonderen Merkmale genau angeben.	NOTE : We supply cushions and backs of seats (complete), if available, in standard trimmings. When ordering, please precise the characteristics, enclose a sample and indicate the number of this page.	NOTA : Proveemos cojines o respaldos completos con guarniciones de série, según disponibilidad. Precisen en el pedido las características, adjunten una muestra y indiquen el número de esta página.	NOTA : Cuscini o schienali completi con rivest. di serie, vengono forniti secondo disponibilità. Precisare, nell'ordine, le caratteristiche, aggiungere un campione ed indicare il numero di questa pagina.

I	NUMÉROS	K		Strapontins AR	Hintere Klappsitze	Folding seats	Trasportines traseros	Strapontini post.
			BREAK					
	DB 935-1 A	2		Strapontin complet (garni Tissu contre échantillon).	Klappsitz, kompl., (Stoffbezug gegen Muster).	Folding seat, complete (trimmed in material, against sample).	Trasportín completo (guarnecido tejido mediante muestra).	Strapuntino compl. (tessuto contro campione).
	DVB 935-1	2		Strapontin complet (garni Simili contre échantillon).	Klappsitz, kompl., (Similibezug gegen Muster).	Folding seat complete, (trimmed in leatherette against sample).	Trasportín completo (guarnecido simili mediante muestra).	Strapuntino compl. (simili contro campione).
	ZD 9251 030 U D 825-90	8 16	T.F.B. 5 × 20.	Vis de fixat. Rondelle de vis.	Befestigungsschraube. Scheibe f. Schraube.	Screw. Washer for screw.	Tornillo de fijación. Arandela de tornillo.	Vite fissaggio. Rondella vite.
			FAMI					
	DF 935-1	3		Strapontin complet (garni Tissu ou Simili contre échantillon).	Klappsitz, kompl., (Stoff-oder Similibezug gegen Muster).	Folding seat, complete (trimmed in material or leatherette, against sample).	Trasportin completo (guarnecido tejido o simili mediante muestra).	Strapuntino compl. (tessuto o simili contro campione).
	DF 935-64 A	2		Chape de fixat. : - latérale.	Gabelstück zur : - seitlichen Befestigung.	Securing bracket: - lateral.	Fiador : - lateral.	Cavallotto : - laterale.
	DF 935-65 A	2		- double centrale.	- doppelt., mittl. Befestigung.	- central, double.	- doble central.	- doppio centrale.
	DF 935-62	2		Axe d'articulation de chape : - latéral.	Lagerbolzen f. Gabelstück : - f. seitliche Befestigung.	Hinge pin for bracket: - lateral.	Eje de articulación de fiador : - lateral.	Perno articol. cavallotto : - laterale.
	DF 935-63	2		- central.	- f. mittl. Befestigung.	- central.	- central.	- centrale.
	ZC 9150 479 U	6		Axe d'articulation de dossier.	Lagerbolzen f. R'lehne.	Hinge pin for squab.	Eje de articulación de respaldo.	Perno articol. schienale.
	DF 981-64	3		Garniture formant tapis.	Bezug f. Klappsitz, gleichz. Bodenmatte	Trimming forming carpet.	Guarnición formando alfombra.	Guarn. formante tappeto.
	ZD 9251 030 U D 825-90	12 24	T.F.B. 5 × 20.	Vis de fixat. Rondelle de vis.	Befestigungsschraube. Scheibe f. Schraube.	Screw. Washer for screw.	Tornillo de fijación. Arandela de tornillo.	Vite fiss. Rondella vite.

I	NUMÉROS	K	BERLINE	Banquette AR fixe Armature	Hint. Sitzbank Feststehend Armatur	Rear bench seat, fixed Armature	Banqueta trasera fija Armadura	Banchétto post. fisso Armatura
			Sauf P A.	Coussin	Sitzkissen	Cushion	Cojín	Sedile
		1		Armature nue :	Armatur, o. Ausrüstung :	Armature, only:	Armadura desnuda :	Armatura nuda :
	DX 922-93 DS 922-93 A DX 922-93 A DX 922-93 B		Ch —15°. <u>USA</u> <u>USA</u> Ch —15°	- - - -	- - - -	- - - -	- - - -	- - - -
				Matelassure	Polsterung	Padding	Relleno	Imbottitura
		1		Matelassure caoutchouc :	Gummipolsterung :	Rubber padding:	Relleno de caucho :	Imbottitura gomma :
	DV 922-150 DX 922-124 A DV 922-151 DV 922-152		Ch —15°. Ch —15°.	- (pour Tissu). - (pour Simili). - (pour Tissu). - (pour Simili).	- (f. Stoffbezug). - (f. Similibezug). - (f. Stoffbezug). - (f. Similibezug).	- (f. material). - (f. leatherette). - (f. material). - (f. leatherette).	- (para tejido). - (para simili). - (para tejido). - (para simili).	- (per tessuto). - (per simili). - (per tessuto). - (per simili).
				Fixation	Befestigung	Securing parts	Fijación	Fissaggio
		2		Bague de positionnement :	Einstellring :	Locating bush:	Casquillo de posicionamiento :	Boccola posizionamento :
	D 923-90 A DX 923-90 D 923-92		∅ int. 5 L 34. ∅ int. 7 L 34 <u>USA</u> .	- -	- -	- -	- -	- -
		2		Cuvette de positionnement.	Einstellteller.	Locating cup.	Cubeta de posicionamiento.	Scodellino posizionamento
	ZD 9225 300 U DX 923-136	2	T.R. 5 × 40. T cyl. 7 × 40 <u>USA</u> .	Vis de positionnement : - -	Einstellschraube : - -	Locating screw: - -	Tornillo de posicionamiento : - -	Vite posizionamento : - -

I	NUMÉROS	K	BERLINE	Banquette AR fixe Armature (Suite)	Hint. Sitzbank feststehend Armatür (Forts.)	Rear bench seat fixed Armature (Cont.)	Banqueta trasera fija Armadura (Cont.)	Banchetto post. fisso Armatura (Cont.)
			Sauf P A	Dossier	Rückenlehne	Squab	Respaldo	Schienale
	DV 922-50 DX 922-50 DV 922-51 DX 922-51	1	USA USA	Armature matelassée : - (pour tissu). - (pour simili). - (pour tissu). - (pour simili).	Armatür gepolstert : - (f. Stoffbezug). - (f. Similibezug). - (f. Stoffbezug). - (f. similibezug).	Armature, padded: - (f. material). - (f. leatherette). - (f. material). - (f. leatherette).	Armadura rellena : - (para tejido). - (para simili). - (para tejido). - (para simili).	Armatura imbottita : - (per tessuto). - (per simili). - (per tessuto). - (per simili).
	DV 922-160 DV 922-161 DX 922-160 DX 922-161	?	G. D. G. D.	Matelassure Matelassure caoutchouc : - (pour tissu). - (pour tissu). - (pour simili). - (pour simili).	Polsterung Gummipolsterung : - (f. Stoffbezug). - (f. Stoffbezug). - (f. Similibezug). - (f. Similibezug).	Padding Rubber padding: - (f. material). - (f. material). - (f. leatherette). - (f. leatherette).	Relleno Relleno de caucho : - (para tejido). - (para tejido). - (para simili). - (para simili).	Imbottitura Imbottitura gomma : - (per tessuto). - (per tessuto). - (per simili). - (per simili).
	DM 826-50 DM 826-2 A DX 826-2 DS 923-97 B	1	Ch -15°. USA Ch -15°	Cloison de dossier Cloison : - - - Panneau AR. de dossier.	Trennvand f. R'lehne Trennvand : - - - Hint. füllung f. R'lehne.	Squab partition Partition: - - - Rear panel f. squab.	Tabique de respaldo Tabique : - - - Panel tras. de respaldo.	Chiusura schienale Chisura : - - - Pannello post. per schienale.
	DX 922-60	?		Accoudoir central Accoudoir matelassé.	Mittlere Armstütze Armstütze, gepolstert.	Centre armrest Armrest, padded.	Apoyo de brazo, central Apoyo de brazo, relleno.	Appoggiagomito centr. Appoggiagomito imbott.
	DM 923-128 A DM 923-135 A	2 1		Fixation dossier Crochet latéral. Crochet central.	Befest. der R'lehne Seitenhaken. Mittelhaken.	Squab fixing Lateral hook. Centre hook.	Sujeciòn de respaldo Gancho lateral. Gancho central.	Fissaggio schienale Gancio laterale. Gancio centrale.

I	NUMÉROS	K	BERLINE	Banquette AR fixe Garnitures (Suite)	Hint. Sitzbank feststehend Bezüge (Forts.)	Rear bench seat, fixed Trimmings (Cont.)	Banqueta trasera fija Guarniciones (Cont.)	Banchétto post. fisso Rivestimenti (Cont.)
		?	Sauf P A	Garniture Tissu. « Jersey velours contre échantillon » :	Stoff-Bezug. (Jersey Velours, gegen Muster) :	Trimming, material. (Jersey velvet, against sample):	Guarnición de tejido. (Jersey aterciopelado, según muestra) :	Rivestimento tessuto. (Jersey velluto, contro campione) :
	DV 922-30 DV 922-31 DV 922-20 DV 922-21 DV 922-80 DV 922-90	G. D. Ch —15°.		- de dossier. - de dossier. - de coussin. - de coussin. - d'accoudoir. - de logement d'accoudoir.	- f. Rückenlehne. - f. Rückenlehne. - f. Sitzkissen. - f. Sitzkissen. - f. Armstütze. - f. Armstützenlagerung.	- f. squab. - f. squab. - f. cushion. - f. cushion. - f. armrest. - f. armrest recess.	- de respaldo. - de respaldo. - cojin. - cojin - apoyo de brazo. - alojamiento de apoyo de braz.	- schienale. - schienale. - sedile. - sedile. - appoggiagomito. - sede appoggiagomito.
	DX 922-32 DX 922-33 DX 922-21 DX 922-23 DX 922-81 DX 922-91	G. D. Ch —15°.		Garniture Targa. « Noir ou Fauve contre échantillon » :	« Targa »-Bezug. (Schwarz oder strohgelb) :	Trimming, aerated leatherette. (black or fawn.):	Guarnición « Targa ». (negro o leonado según muestra) :	Rivestimento « Targa ». (nero o fulvo, contro campione) :
				- de dossier. - de dossier. - de coussin. - de coussin. - d'accoudoir. - de logement d'accoudoir.	- f. Rückenlehne. - f. Rückenlehne. - f. Sitzkissen. - f. Sitzkissen. - f. Armstütze. - f. Armstützenlagerung.	- f. squab. - f. squab. - f. cushion. - f. cushion. - f. armrest. - f. armrest. necess.	- de respaldo. - de respaldo. - de cojin. - de cojin. - de apoyo de brazo. - de alojamiento de apoyo de brazo.	- schienale. - schienale. - sedile - sedile. - appoggiagomito. - sede appoggiagomito.
				NOTA : Sur demande nous fournissons : coussin, dossier ou banquette complète. Tous garnissages (SÉRIE) contre échantillons et suivant nos disponibilités. Pour toutes commandes préciser caractéristiques et n° de cette page.	ANM : Soweit verfügbar, liefern wir Sitzkissen, Rückenlehnen oder Kompl. Sitzbänke mit den serienmässigen Bezügen. Bei Bestellung, Muster beifügen, die vorliegende Seiten-Nr. u. die besonderen Merkmale genau angeben.	NOTE: We supply cushions, backs of seats and complete bench seats, if available, in standart trimmings. When ordering, please precise the characteristics, enclose a sample and indicate the number of this page.	NOTA : Proveemos cojines, respaldos o banquetas completas con guarniciones de série, según disponibilidad. Precisen, en el pedido, las características, adjunten una muestra y indiquen el numero de esta pagina.	NOTA : Cuscini schienali o banchetti compl., con rivest. di série, vengono forniti secondo disponibilità. Precisare, nell'ordine, le caratteristiche, aggiungene un campione ed indicare il numero di questa pagina.

I	NUMÉROS	K	BERLINE	Banquette AR fixe Armature	Hint. Sitzbank feststehend Armatur	Rear bench seat fixed Armature	Banqueta trasera fija Armatura	Banchetto post. fisso Armatura
			P A	Coussin	Sitzkissen	Cushion	Cojin	Sedile
	DX 922-93 DS 922-93 A DX 922-93 A DX 922-93 B	1	Ch —15°. USA USA Ch —15°.	Armature nue : — — — —	Armatur, o. Ausrüstung : — — — —	Armature, only: — — — —	Armadura desnuda : — — — —	Armatura nuda : — — — —
	DX 922-124 DS 922-124 A	1	Ch —15°.	Matelassure	Polsterung	Padding	Relleno	Imbottitura
				Matelassure caoutchouc : — —	Gummipolsterung : — —	Rubber padding: — —	Relleno de caucho : — —	Imbottitura gomma : — —
	D 923-90 A DX 923-90 D 923-92	2 2 2	∅ int. 5. L 34. ∅ int. 7. L 34. USA	Fixation	Befestigung	Securing parts.	Fijación	Fissaggio
	ZD 9225 300 U DX 923-136		TR 5 × 40. T cyl. 7 × 40. USA	Bague de positionnement : — — Cuvette de positionnement. Vis de positionnement : — —	Einstellring : — — Einstellteller. Einstellschraube : — —	Locating bush: — — Locating cup. Locating screw: — —	Casquillo de posicionamiento : — — Cubeta de posicionam. Tornillo de posicionam : — —	Boccola posizionamento : — — Scodellino posiz. Vite posiz : — —
	DS 923-5 A DX 922-50 DX 923-5 DX 922-51	1	USA USA	Dossier	Rückenlehne	Squab	Respaldo	Schienale
				Armature matelassée : — (pour cuir). — (pour tissu). — (pour cuir). — (pour tissu).	Armatur, gepolstert : — (f. Lederbezug). — (f. Stoffbezug). — (f. Lederbezug). — (f. Stoffbezug).	Armature, padded: — (f. leather). — (f. material). — (f. leather). — (f. material).	Armadura rellena : — (para cuero). — (para tejido). — (para cuero). — (para tejido).	Armatura : — (per cuoio). — (per tessuto). — (per cuoio). — (per tessuto).

I	NUMÉROS	K	BERLINE	Banquette AR fixe Armature (Suite)	Hint. Sitzbank feststehend Armatur (Forts.)	Rear bench seat fixed Armature (Cont.)	Banqueta trasera fija Armadura (Cont.)	Banchétto post. fisso Armatura (Cont.)
			P A	Matelassure	Polsterung	Padding	Relleno	Imbottitura
	DX 922-160 DX 922-161 DS 923-1 DS 923-1 A	?	G. D. G. D.	Matelassure caoutchouc : - (pour tissu). - (pour tissu). - (pour cuir). - (pour cuir).	Gummipolsterung : - (f. Stoffbezug). - (f. Stoffbezug). - (f. Lederbezug). - (f. Lederbezug).	Rubber padding : - (f. material). - (f. material). - (f. leather). - (f. leather).	Relleno de caucho : - (para tejido). - (para tejido). - (para cuero). - (para cuero).	Imbottitura gomma : - (per tessuto). - (per tessuto). - (per cuoio). - (per cuoio).
	DM 826-50 DM 826-2 A DX 826-2 DS 923-97 B	1	Ch —15°. USA Ch —15°.	Cloison de dossier Cloison : - - - Panneau AR de dossier.	Trennwand f. R'lehne Trennward : - - - Hint. Füllung f. R'lehne.	Squab partition Partition : - - - Rear panel f. squab.	Tapique de respaldo Tabique : - - - Panel tras. de respaldo.	Chiusura schienale Chisura : - - - Pannello post. schienale.
	DX 922-660 A	1		Accoudoir central Accoudoir matelassé.	Mittlere armstütze Armstütze, gepolstert.	Center armrest Armrest, padded.	Apoyo de brazo central Apoyo de brazo, relleno.	Appoggi gomito centr. Appoggi gomito imbott.
	DM 923-128 A DM 923-135 A	2 1		Fixation dossier Crochet latéral. Crochet central.	Befest. der Rückenlehne Seitenhaken. Mittelhaken.	Squab fixing Lateral hook. Centre hook.	Fijación de respaldo Gancho lateral. Gancho central.	Fissaggio schienale Gancio laterale. Gancio centrale.

I	NUMÉROS	K	BERLINE	Banquette AR fixe Garnitures	Hint. Sitzbank feststehend Bezüge	Rear bench seat, fixed Trimmings	Banqueta trasera fija Guarniciones	Banchetto post. fisso Rivestimenti
			P A					
	DX 922-679 B DX 922-685 B DX 922-667 B DX 922-673 B DV 922-80 DV 922-90	?	G. D. Ch —15°.	Garniture Tissu « Jersey velours contre échantillon » : - de dossier. - de dossier. - de coussin. - de coussin. - d'accoudoir. - de logement d'accoudoir.	Stoff-Bezug (Jersey-Velours gegen Muster) : - f. Rückenlehne. - f. Rückenlehne. - f. Sitzkissen. - f. Sitzkissen. - f. Armlehne. - f. Armlehnenlagerung.	Trimming, material (Jersey Velvet, against Sample): - f. squab. - f. squab. - f. cushion. - f. cushion. - f. armrest. - f. armrest recess.	Guarnición de tejido (Jersey aterciopelado, según muestra) : - de respaldo. - de respaldo. - de cojin. - de cojin. - de apoyo de brazo. - de alojamiento de apoyo de brazo.	Rivestimenti tessuto (Jersey velluto, contro campione) : - schienale. - schienale. - sedile. - sedile. - appoggiagomito. - sede appoggiagomito.
	DS 923-2 B DS 923-2 C DS 922-56 DX 941-78 F DX 941-75 E	?	G. D.	Garniture « Cuir naturel » : - de dossier. - de dossier. - de coussin. - d'accoudoir. - de logement d'accoudoir.	Naturlleder-Bezug : - f. Rückenlehne. - f. Rückenlehne. - f. Sitzkissen. - f. Armlehne. - f. Armlehnenlagerung.	Trimming, natural leather: - f. squab. - f. squab. - f. cushion. - f. armrest. - f. armrest recess.	Guarnición de cuero natural : - de respaldo. - de respaldo. - de cojin. - de apoyo de brazo. - de alojamiento de apoyo de brazo.	Rivestimento cuoio naturale : - schienale. - schienale. - sedile. - appoggiagomito. - sede appoggiagomito.
	DS 923-2 F DS 923-2 G DS 922-56 A DX 941-78 G DX 941-75 F		G. D.	Garniture « Cuir noir » : - de dossier. - de dossier. - de coussin. - d'accoudoir. - de logement d'accoudoir.	Schwarzleder-Bezug : - f. Ruckenlehne. - f. Ruckenlehne. - f. Sitzkissen. - f. Armlehne. - f. Armlehnenlagerung.	Trimming, black leather: - f. squab. - f. squab. - f. cushion. - f. armrest. - f. armrest recess.	Guarnición de cuero negro : - de respaldo. - de respaldo. - de cojin. - de apoyo de brazo. - de alojamiento de apoyo de brazo.	Rivestimento cuoio nero : - schienale. - schienale. - sedile. - appoggiagomito. - sede appoggiagomito.
				NOTA : Sur demande, nous fournissons, coussin, dossier ou siège complet. Tous garnissages (SÉRIE) contre échantillons et suivant nos disponibilités. Pour toutes commandes préciser caractéristiques et n° de cette page.	ANM : Soweit verfügbar, liefern wir Sitzkissen, Rückenlehnen oder Komplette Sitze mit den serienmässigen Bezügen. Bei Bestellung, Muster beifügen, die vorliegende Seiten-Nr. u. die besonderen Merkmale genau angeben.	NOTE: We supply cushions backs of seats or complete seats, if available, in standard trimmings. When ordering please precise the characteristics, enclose a sample and indicate the number of this page.	NOTA : Proveemos cojines, respaldos o asientos completos con guarniciones de serie, según disponibilidad. Precisen, en el pedido ; las características adjunten una muestra y indiquen el numero de esta pagina.	NOTA : Cuscini, schienali o sedili compl., con rivest. di serie, vengono forniti secondo disponibilità. Precisare, nell'ordine, le caratteristiche, aggiungere un campione ed indicare il numero di questa pagina.

I	NUMÉROS	K	BREAK	Banquette AR fixe Armature	Hint.Sitzbank feststehend Armatur	Rear bench seat fixed Armature	Banqueta trasera fija Armadura	Banchetto post. fisso Armatura
				Coussin	Sitzkissen	Cushion	Cojin	Sedile
				Armature nue :	Armatur o. Ausrüstung :	Armature, only:	Armadura desnuda :	Armatura nuda :
	DX 922-93 DS 922-93 A DX 922-93 A DX 922-93 B	1	Ch —15°. USA USA Ch —15°.	- - - -	- - - -	- - - -	- - - -	- - - -
				Matelassure	Polsterung	Padding	Relleno	Imbottitura
				Matelassure caoutchouc :	Gummipolsterung :	Rubber padding:	Relleno de caucho :	Imbottitura gomma :
	DV 922-150 DX 922-124 A DV 922-151 DV 922-152	1	Ch —15°. Ch —15°.	- (pour tissu). - (pour simili). - (pour tissu). - (pour simili).	- (f. Stoffbezug). - (f. Similibezug). - (f. Stoffbezug). - (f. Similibezug).	- (f. material). - (f. leatherette). - (f. material). - (f. leatherette).	- (para tejido). - (para simili). - (para tejido). - (para simili).	- (per tessuto). - (per simili). - (per tessuto). - (per simili).
				Fixation	Befestigung	Sécuring parts.	Fijación	Fissaggio
				Bague de positionnement :	Einstellring :	Locating bush:	Casquillo de posicionamiento :	Boccola posizionamento :
	D 923-90 A DX 923-90 D 923-92	2 2 2	∅ int. 5 L 34. ∅ int. 7 L 34 USA .	- -	- -	- -	- -	- -
				Cuvette de positionnement.	Einstellteller.	Locating cup.	Cubeta de posicionam.	Scodellino posiz.
				Vis de positionnement :	Einstellschraube :	Locating screw:	Tornillo de posicionam :	Vite posiz :
	ZD 9225 300 U DX 923-136	2 2	TR 5 × 40. T cyl. 7 × 40 USA .	- -	- -	- -	- -	- -

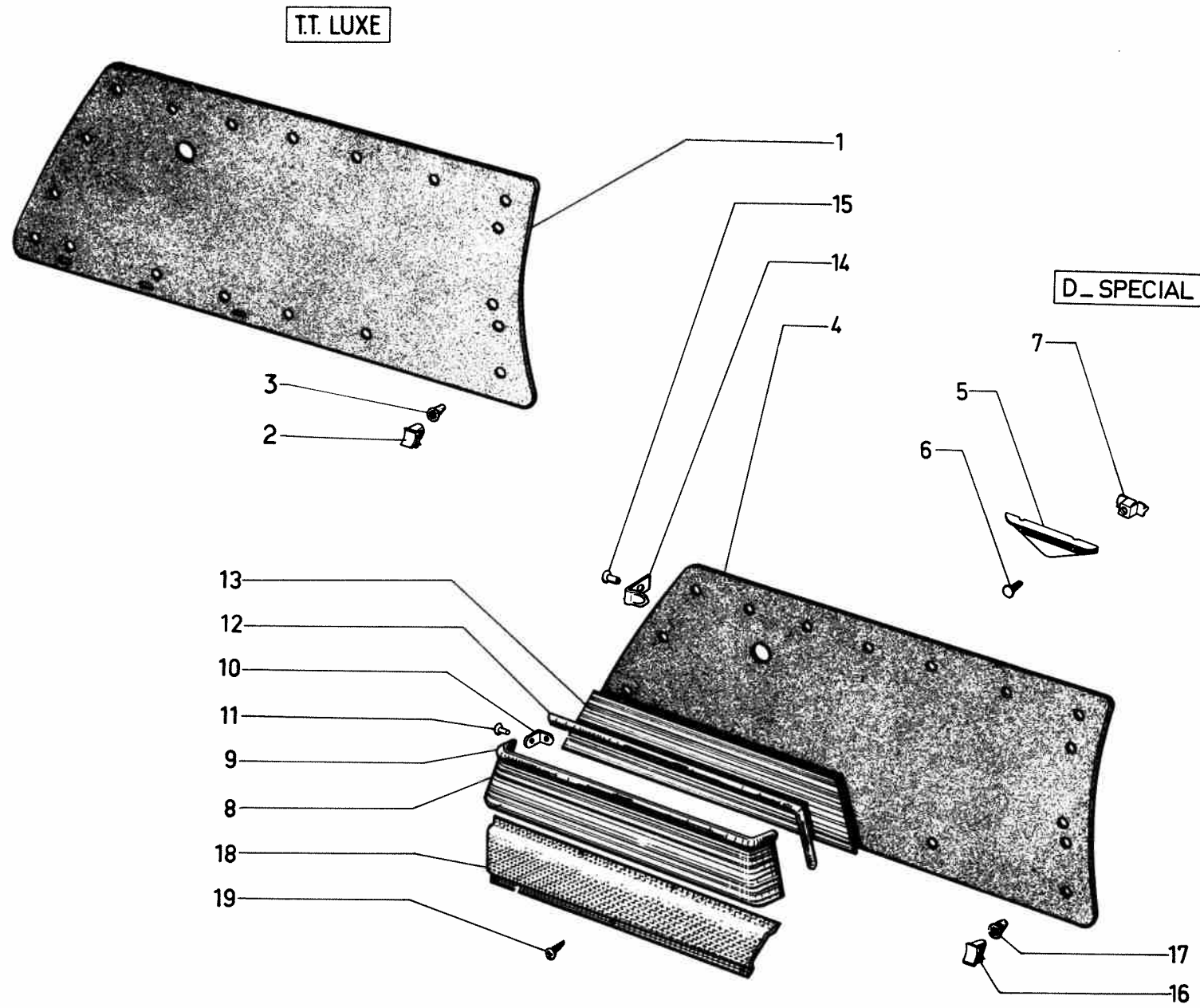
I	NUMÉROS	K	BREAK	Banquette AR fixe Armature (Suite)	Hint. Sitzbank feststehend Armatur (Forts.)	Rear bench seat fixed Armature (Cont.)	Banqueta trasera fija Armadura (Cont.)	Banchetto post. fisso Armatura (Cont.)
	DV 922-50 DX 922-50 DV 922-51 DX 922-51 DV 922-53 DV 922-54	1		Dossier Armature matelassée : - (pour tissu). - (pour simili). - (pour tissu). - (pour simili). - (pour simili). - (pour simili).	Rückenlehne Armatur, gepolstert : - (f. Stoffbezug). - (f. Similibezug). - (f. Stoffbezug). - (f. Similibezug). - (f. Similibezug). - (f. Similibezug). - (f. Similibezug).	Squab Armature padded: - (f. material). - (f. leatherette). - (f. material). - (f. leatherette). - (f. leatherette). - (f. leatherette).	Respaldo Armadura rellena : - (para tejido). - (para simili). - (para tejido). - (para simili). - (para simili). - (para simili).	Schienale Armatura imbottita : - (per tessuto). - (per simili). - (per tessuto). - (per simili). - (per simili). - (per simili).
	DV 922-160 DV 922-161 DX 922-160 DX 922-161 DJB 923-97 DJB 922-545	? 1 1	G. D. G. D.	Matelassure Matelassure caoutchouc : - (pour tissu). - (pour tissu). - (pour simili). - (pour simili). Panneau AR de dossier. Traverse de maintien de dossier.	Polsterung Gummipolsterung : - (f. Stoffbezug). - (f. Stoffbezug). - (f. Similibezug). - (f. Similibezug). Hint. Füllung f. R'lehne. Haltetraverse f. R'lehne.	Padding Rubber padding: - (f. material). - (f. material). - (f. leatherette). - (f. leatherette). Rear panel f. squab. Securing crossmember f. squab.	Relleno Relleno de caucho : - (para tejido). - (para tejido). - (para simili). - (para simili). Panel tras. de respaldo. Traviesa de mantenim de. respaldo.	Imbottitura Imbottitura gomma : - (per tessuto). - (per tessuto). - (per simili). - (per simili). Pannello post. schienale. Traversa di mantenimento schienale
	DX 922-60	1		Accoudoir central Accoudoir matelassé : -	Mittlere Armstütze Armstütze, gepolstert : -	Central armrest Armrest, padded: -	Apoyo de brazo central Apoyo de brazo, relleno : -	Appoggiagomito imbott. Appoggiagomito imbott : -
	DM 923-128 A DM 923-135 A	2 1		Fixation dossier Crochet latéral. Crochet central.	Befest. der Rückenlehne Seitenhaken. Mittelhaken.	Squab fixing Lateral hook. Central hook.	Fijación de respaldo Ganche lateral. Ganche central.	Fissaggio schienale Gancio laterale. Gancio centrale.

I	NUMÉROS	K	BREAK	Banquette AR fixe Garnitures	Hint. Sitzbank feststehend Bezüge	Rear bench seat fixed Trimming	Banqueta trasera fija Guarniciones	Banchetto post. fisso Rivestimenti
	DV 922-30 DV 922-31 DV 922-20 DV 922-21 DV 922-80 DV 922-90	?	G. D. Ch —15°.	Garniture tissu « Jersey velours contre échantillons » : - de dossier. - de dossier. - de coussin. - de coussin. - d'accoudoir. - de logement d'accoudoir.	Stoff-Bezug (Jersey-Velours, gegen Muster) : - f. Ruckenlehne. - f. Ruckenlehne. - f. Sitzkissen. - f. Sitzkissen. - f. Armstütze. - f. Armstützenlagerung.	Trimming, material (Jersey velvet, against sample): - f. squab. - f. squab. - f. cushion. - f. cushion. - f. armrest. - f. armrest recess.	Guarnición de tejido (Jersey aterciopelado, según muestra) : - de respaldo. - de respaldo. - de cojin. - de cojin. - de apoyo de brazo. - de alojamiento de apoyo de brazo.	Rivestimento tessuto (Jersey velluto, contro campione) : - schienale. - schienale. - sedile. - sedile. - appoggiagomito. - sede appoggiagomito.
	DX 922-32 DX 922-33 DX 922-21 DX 922-23 DX 922-81 DX 922-91	?	G. D. Ch —15°.	Garniture « Targa » « Noir ou Fauve contre échantillon » : - de dossier. - de dossier. - de coussin. - de coussin. - d'accoudoir. - de logement d'accoudoir.	« Targa »-Bezug (schwarz oder, strohgelb, gegen Muster) : - f. Ruckenlehne. - f. Ruckenlehne. - f. Sitzkissen - f. Sitzkissen. - f. Armstütze. - f. Armstützenlagerung.	Trimming aerated leatherette (black or fawn, against sample): - f. squab. - f. squab. - f. cushion. - f. cushion. - f. armrest. - f. armrest recess.	Guarnecido de « Targa » (negro o leonado, según muestra): - de respaldo. - de respaldo. - de cojin. - de cojin. - de apoyo de brazo. - de alojamiento de apoyo de brazo.	Rivestimento « Targa »(«nero. o fulvo, contro campione) : - schienale. - schienale. - sedile. - sedile. - appoggiagomito. - sede appoggiagomito.
	DV 923-2 DV 923-11 DV 922-22	?	LUXE Ch —15°.	Garniture Simili « grené » « contre échantillon » : - de dossier. - de coussin. - de coussin. NOTA : Sur demande, nous fournissons, coussin, dossier ou banquette complète. Tous garnissages (SÉRIE) contre échantillons et suivant nos disponibilités. Pour toutes commandes préciser caracté- ristiques et n° de cette page.	« Simili »-Bezug (gekörnt) (gegen Muster) : - f. Ruckenlehne. - f. Sitzkissen. - f. Sitzkissen. ANM : Soweit Verfügbar, lie- fern wir Sitzkissen, Rücken- lehnen oder Komplette Sitz- banke mit den serienmässigen Bezügen, Bei Bestellung Mus- ter beifügen, die Vorliegende Seiten-Nr. u. die besonderen Mermale genau angeben.	Trimming, Stippled leatherette (against sample): - f. squab. - f. cushion. - f. cushion. NOTE: We supply cushions backs of seats o complete bench seats, if available, in standard trimmings. When ordering, please precise the characteristics endose a sam- ple and indicate the number this page.	Guarnición de simili graneado (según muestra) : - de respaldo. - de cojin. - de cojin. NOTA : Proveemos cojines, res- paldos o banquetas completas con guarniciones, de serie, según disponibilidad. Preci- sen, en el pedido las caracte- rísticas, adjunten una mues- tra y indiquen el numero de esta pagina.	Rivest. simili granato (contro campione) : - schienale. - sedile. - sedile. NOTA : Cuscini, schienali o banchetti completi con rives- timenti di serie, vengono forniti secondo disponibilita. Precisare, nell'ordine la carat- teristiche, aggiungere un cam- pione ed indicare il numero di questa pagina.

I	NUMÉROS	K	FAMI - CONF.	Banquette AR fixe Armature - Garnitures	Hint. Sitzbank feststehend Armatur - Bezüge	Rear bench seat fixed Armature - Trimmings	Banqueta tras fija Armadura - Guarnición	Banchetto post. fisso Armatura - Rivestimenti
	DJF 922-50 DJF 922-51 DVF 922-41 A ZD 9261 200 U DF 922-135	?	TFB 3,5 × 20.	Armature Armature matelassée : - (pour Targa). - (pour tissu). Panneau AR. de dossier. Vis de panneau. Bouchon d'étanchéité AV.	Armatur Armatur, gepolstert : - (f. « Targa »-Bezug). - (f. Stoff-Bezug). Hint. Füllung f. R'lehne. Schraube f. Füllung. Dichtstopfen, vorn.	Armature Armature, padded: - (f. aerated leatherette). - (f. material). Rear panel for squab. Squab screw. Sealing plug, front.	Armadura Armadura rellena : - (para « Targa »). - (para tejido). Panel tras. de respaldo. Tornillo de panel. Tapón de estanq. delant.	Armatura Armatura imbottita : - (per « Targa »). - (per tessuto). Pannello post. schienale. Vite per pannello. Tappo tenuta ant.
	DJF 922-31 DJF 922-21	?		Garnitures tissu « Jersey velours contre échantillon » : - de dossier. - de coussin.	Stoff bezüge (« Jersey-Velours » gegen Muster) : - f. Rückenlehne. - f. Sitzkissen.	Trimmings matériel (Jersey velvet, against sample): - f. squab. - f. cushion.	Guarniciones de tejido (Jersey aterciopelado, según muestra) : - de respaldo. - de cojin.	Rivestimento tessuto (Jersey velluto, contro campione) : - schienale. - sedile.
	DJF 922-32 DJF 922-22	?		Garnitures targa « Noir ou Fauve contre échantillon » : - de dossier. - de coussin. NOTA : Sur demande, nous fournissons banquette complète. Tous garnissages (SÉRIE) contre échantillons et suivant nos disponibilités. Pour toutes commandes préciser caractéristiques et n° de cette page.	«Targa» - Bezug (Schwarz oder strohgelb gegen Muster) : - f. Rückenlehne. - f. Sitzkissen. ANM : Soweit verfügbar, liefern wir Komplette Sitzbänke mit den serienmässigen Bezügen. Bei Bestellung Muster beifügen, die Vorliegende Seiten-Nr. u. die besonderen Merkmale genau angeben.	Trimmings aerated leatherette (black or fawn against sample): - f. squab. - f. cushion. NOTE : We supply complete bench seats, if available in standard trimmings. When ordering, please, precise the characteristics enclose a sample and indicate the number of this page.	Guarnición de « targa » (nero o leonado, según muestra) : - de respaldo. - de cojin. NOTA : Proveemos banquetas compl. con guarniciones de serie según disponibilidad. Precisen en el pedido las características, adjunten una muestra y indiquen el numero de esta pagina.	Rivestimento « Targa » (negro o leonado contro campione) : - schienale. - sedile. NOTA : Banchetti compl. con rivest di serie vengono forniti secondo disponibilità. Precisare nell'ordine, le caratteristiche, aggiungere un campione ed indicare il numero di questa pagina.

I	NUMÉROS	K	FAMI. LUXE	Banquette AR fixe Armature Garnitures	Hint-Sitzbank feststehend Armatur Bezüge	Rear bench seat, fixed Armature Trimming	Banqueta trasera fija Armadura Guarniciones	Banchetto post. fisso Armatura Rivestimenti
	DJF 922-50 DVF 922-41 ZD 9261 200 U DF 922-135	1 1 6 2	TFB 3,5 × 20.	Armature Armature matelassée. Panneau AR de dossier. Vis de panneau. Bouchon d'étanchéité AY.	Armatur Armatur, gepolstert. Hint. Füllung f. R'lehne. Schraube f. Füllung. Dichtstopfen, vorn.	Armature Armature, padded. Rear panel f. squab. Squab screw. Sealing plug, front.	Armadura Armadura rellena. Panel tras. de respaldo. Tornillo de panel. Tapón de estanq. delant.	Armatura Armatura imbottita. Pannelo post. per schien. Vite per pannello. Tappo tenuta ant.
	DJF 922-630 A DJF 922-620 A	?		Garnitures simili « Gréné contre échantillon » : - de dossier. - de coussin. NOTA : Sur demande, nous fournissons banquette com- plète. Tous garnissages (SÉ- RIE) contre échantillons et suivant nos disponibilités. Pour toutes commandes pré- ciser caractéristiques et n° de cette page.	«Simili Bezug» (gekörnt) (gegen Muster) : - f. Rückenlehne. - f. Sitzkissen. ANM : Soweit verfügbar, lie- fern wir Komplette Sitzbänke mit den serien-mässigen Be- zügen. Bei Bestellung Muster beifügen, die Vorliegende Sei- ten-Nr. u. die besonderen Merkmale genau angeben.	Trimmings Stippled leatherette (against sample): - f. squab. - f. cushion. NOTE : We supply complete bench seats, if available in standard trimmings. When ordering, please precise the characteristics, enclose a sam- ple and indicate the number of this page.	Guarniciones de simili graneado (segun muestra) : - de respaldo. - de cojin. NOTA : Proveemos banquetas compl. con guarniciones de serie según disponibilidad. Precisen en el pedido las ca- racterísticas, adjunten una muestra y indiquen el numero de esta pagina.	Rivestimento simili granato (contro campione) : - schienale. - sedile. NOTA : Banchetti compl. con rivest. di serie vengono forniti según disponibilità. Precisare nell'ordine, les caratteristiche, aggiungere un campione ed indicare il numero di questa pagina.

I	NUMÉROS	K	BREAK — COMM.	Banquette AR rabattable armature - garnitures	Hint. Sitzbank Umklappbar Armatur - Bezüge	Rear folding bench Armature - Trimmings	Banqueta trasera plegable Armadura - Guarniciones	Banchetto post. ribaltabile Armatura - Rivestimenti
	DJB 922-500 DJB 922-510 DJB 922-160 DJB 922-150 DJB 744-49 DB 744-48 B ZD 9251 030 U ZD 9323 400 U	1 1 1 1 1 1 ? ?	TFB 5 × 20. 6.	Armature Armature nue de dossier. Armature nue de coussin. Matelassure caoutchouc de dossier. Matelassure caoutchouc de coussin. Plancher fond de dossier. Plancher fond de coussin. Vis de plancher. Rondelle de vis.	Armatur Armatur. o. Ausrüst. f. R'lehne. Armatur. o. Ausrüst. f. S'kissen. Gummipolst. f. R'lehne. Gummipolst. f. S'kissen. Bodenblech f. R'lehne. Bodenblech f. S'kissen. Schraube f. Bodenblech. Scheibe f. Schraube.	Armature Armature, only, for squab. Armature, only, for cushion. Rubber padding for squab. Rubber padding for cushion. Floor, bottom of squab. Floor, bottom of cushion. Screw for floor. Washer for screw.	Armadura Armadura desnuda de respaldo. Armadura desnuda de cojín. Relleno caucho de respaldo. Relleno caucho de cojín. Piso formando fondo de respaldo. Piso formando fondo de cojín. Tornillo de piso. Arandela de tornillo.	Armatura Armatura nuda schienale. Armatura nuda sedile. Imbottitura gomma schienale. Imbottitura gomma sedile. Pianale fondo schienale. Pianale fondo sedile. Vite. Rondella.
	DJB 922-32 DJB 922-22 DB 923-44	1 1 1	CONF.	Garnitures tissu « Jersey velours contre échantillons ». Garniture de dossier. Garniture de coussin. Housse (simili) de coussin.	Stoff-Bezüge (Jersey-Velours, geg. Muster). Bezug f. R'lehne. Bezug f. S'kissen. Überzug (Simili) f. S'kissen.	Trimming Material (Jersey velvet, against sample). Trimming for squab. Trimming for cushion. Covering (leatherette) for cushion.	Guarniciones « tejido » (Jersey aterciopelado, según muestra). Guarnición de respaldo. Guarnición de cojín. Funda (simili) de cojín.	Rivestimento tessuto (Jersey velluto, contro campione). Rivestimento schienale. Rivestimento sedile. Fodera sedile.
	DJB 922-31 DJB 922-21	1 1	LUXE	Garnitures «Targa» « Noir ou fauve contre échantillons ». Garniture de dossier. Garniture de coussin.	« Targa » Bezüge (Schwarz oder strohgelb, gegen Muster). Bezug f. R'lehne. Bezug f. S'kissen.	Trimming aerated Leatherette (Black or fawn, against sample). Trimming for squab. Trimming for cushion.	Guarniciones « targa » (Negro o leonado, según muestra). Guarnición de respaldo. Guarnición de cojín.	Rivestimento « Targa » (Nero o fulvo, contro campione). Rivestimento schienale. Rivestimento sedile.
	DJB 922-630 A DJB 922-620 A	1 1		Garnitures simili « Gréné contre échantillons ». Garniture de dossier. Garniture de coussin. NOTA: Sur demande nous fournissons, coussin dossier ou banquette complète. Tous garnissages (SÉRIE) contre échantillons et suivant nos disponibilités. Pour toutes commandes préciser caractéristiques et n° de cette page.	Simili-Bezüge (gekörnt) (gegen Muster). Bezug f. R'lehne. Bezug f. S'kissen. ANM: Soweit verfügbar, liefern wir Sitzkissen, Rückenlenen oder kompl. Sitzbänke mit den serienmässigen Bezügen. Bei Bestellung, Muster beifügen, die vorliegende Seiten-Nr. u. die besonderen Merkmale genau angeben.	Trimmings Stippled leatherette (against sample). Trimming for squab. Trimming for cushion. NOTE: We supply cushions, back of seats and compl. bench seats, if available, in standard trimmings. When ordering, please precise the characteristics, enclose a sample and indicate the number of this page.	Guarniciones « simili » graneado (segun muestra). Guarnición de respaldo. Guarnición de cojín. NOTA: Proveemos cojines, respaldos o banquetas compl. con guarn. de serie, según disponibilidad. Precisen en el pedido las características, adjunten una muestra y indiquen el numero de esta pagina.	Rivestimento simili granato (contro campione). Rivestimento schienale. Rivestimento sedile. NOTA: Cuscini, schienali o sedili compl. con rivest. di serie vengono forniti secondo disponibilità. Precisare nell'ordine le caratteristiche, aggiungere un campione ed indicare il numero di equeta pagina.

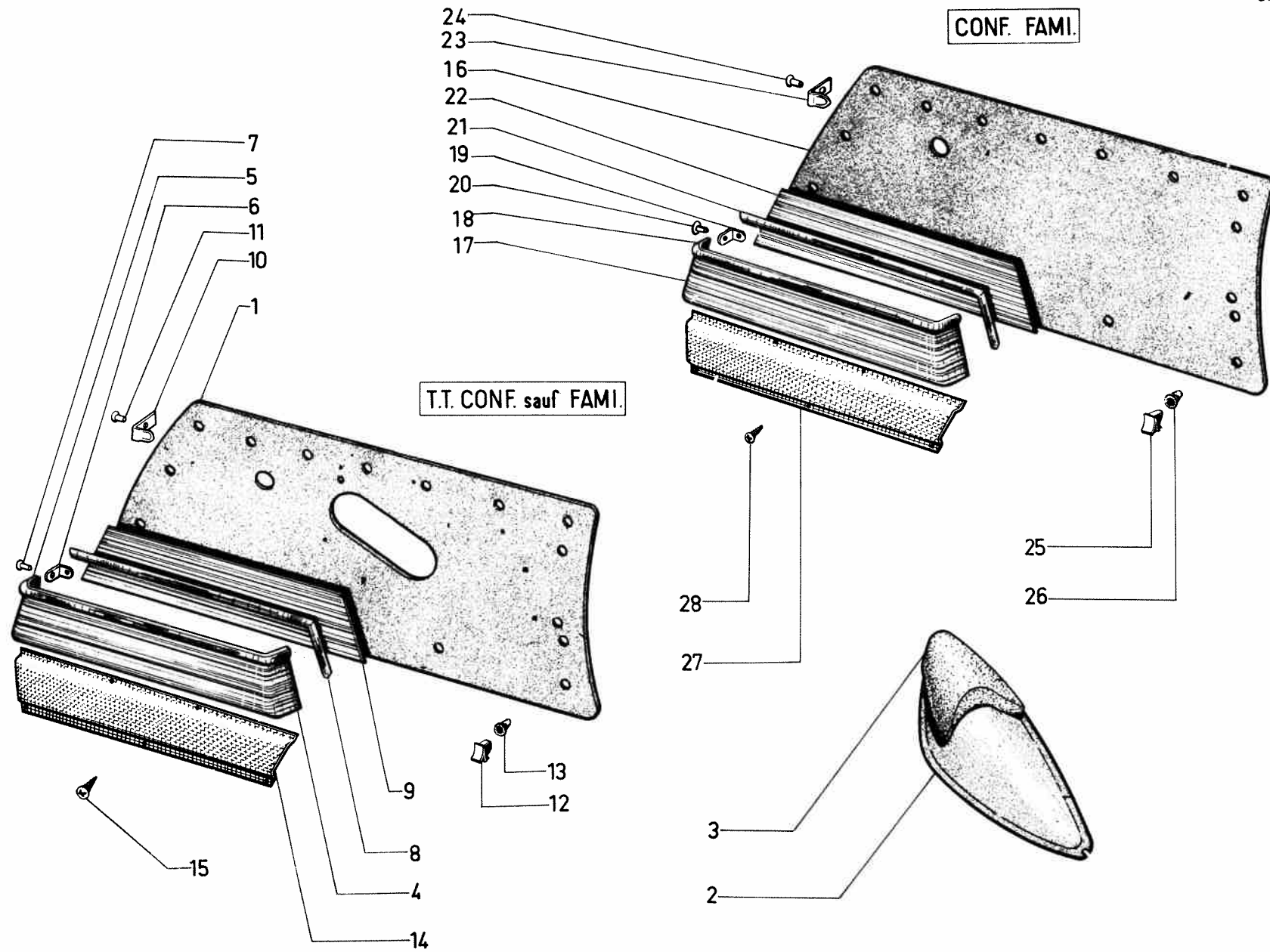


<http://bk23.free.fr/>

I	NUMÈROS	K	T.T. LUXE	Portes AV Panneaux intérieurs	Vordertüren Innenverkleidungen	Front doors Interior panels	Puertas de lanteras Paneles interiores	Portiere ant. Pannelli interni
1	DX 983-59	2		Panneau nu.	Verkleidung, o. Ausrüstung.	Panel only.	Panel desnudo.	Pannello nudo.
2	ZC 9619 766 U ZC 9619 778 U	? ?		Agrafe. -	Spange. -	Clip. -	Grapa. -	Graffetta. -
3	DS 983-81	?		Bouchon d'agrafe.	Dichtstopfen f. Spange.	Cap. for clip.	Tapón de grapa.	Tappo graffetta.
D. SPÉCIAL								
4	DX 983-59	2		Panneau nu.	Verkleid. o. Ausrüstung.	Panel only,	Panel desnudo.	Pannello nudo.
5	AMF 941-01 DV 941-282 A	?		Accoudoir complet : - plastique noir. - plastique fauve.	Armstütze, komplett : - Plastik, schwarz. - Plastik, strohgelb.	-Armrest, complete : - plastic, black. - plastic, fawn.	Apoyo de brazo, compl : - de plastico negro. - de plastico leonado.	Appoggiomito, compl : - di plastica nera. - di plastica fulva.
6	ZD 9250 930 U	?	TFB 5×25	Vis d'accoudoir.	Schraube f. Armstütze.	Screw f. armrest.	Tornillo de apoyo de brazo.	Vite per appoggiagomi.
7	ZC 9615 725 U	?		Cage écrou de vis.	Käffig-Mutter f. Schraube.	Nut with cage.	Tuerca con caja.	Dado in gabbia.
8	DX 983-76 DX 983-76 B	1		Vide-poche confectionné : - gauche. - droit.	Fertiges Ablagefach : - linke Seite. - rechte Seite.	Map pocket, made up : - L.H. side. - R.H. side.	Portaobjetos confectionado : - Isq. - D.	Tasca confezionata : - S. - D.
9	DX 983-88	2		Bordure de vide-poches.	Randleiste f. Ablagefach.	Edge for map pocket.	Perfil de portaobjetos.	Profilato tasca.
10	DX 983-86 A DX 983-110 DX 983-111	6 2 2		Patte de fixat. - -	Befestigungslasche. - -	Securing clip. - -	Pastilla de sujeción. - -	Piastrina fissaggio. - -
11	ZD 9200 800 U	?		Rivet de patte.	Niet f. Lasche.	Rivet for clip.	Remache de patilla.	Rivetto piasra.

I	NUMÉROS	K	D. SPÉCIAL	Portes AV Panneaux intérieurs (Suite)	Vordertüren Innenverkleidungen (Forts.)	Front doors Interior panels (Cont.)	Puertas de lanteras Paneles interiores (Cont.)	Portiere ant. Pannelli interni (Cont.)
12	DS 983-10 DS 983-10 A	1	G. D.	Jonc de finition : - -	Abschlussleiste : - -	Finishing beading: - -	Junquillo de acabo : - -	Profilo di finitura : - -
13	DX 983-89 DX 983-89 A	1		Garniture simili : - gauche. - droit.	Simili-Bezug : - linke Seite. - rechte Seite.	Trimming leatherette: - L.H. side. - R.H. side.	Guarnecido simili : - Isq. - D.	Rivest. similpelle : - S. - D.
14	DS 983-87	4		Patte de panneau.	Lasche f. Verkleidung.	Clip for panel.	Patilla de panel.	Piastrina pannello.
15	ZC 9618 749 U	4		Rivet de patte.	Niet f. Lasche.	Rivet for clip.	Remache de patilla.	Rivetto piastrina.
16	ZC 9619 766 U ZC 9619 778 U	?		Agrafe : - -	Spange : - -	Clip: - -	Grapa : - -	Graffetta : - -
17	DS 983-81	?		Bouchon d'agrafe.	Dichtstopfen f. Spange.	Cap for clip.	Tapón de grapa.	Tappo graffetta.
18	D 841-57 D 841-57 A	1	G. D.	Bordure de protection : - -	Schutzrand : - -	Protection strip: - -	Reborde de protección : - -	Bordo di protezione : - -
19	ZD 9249 900 U	?	Ta 3,5 × 9,5.	Vis de bordure.	Schraube f. Schutzrand.	Screw for strip.	Tornillo del reborde.	Vite bordo.

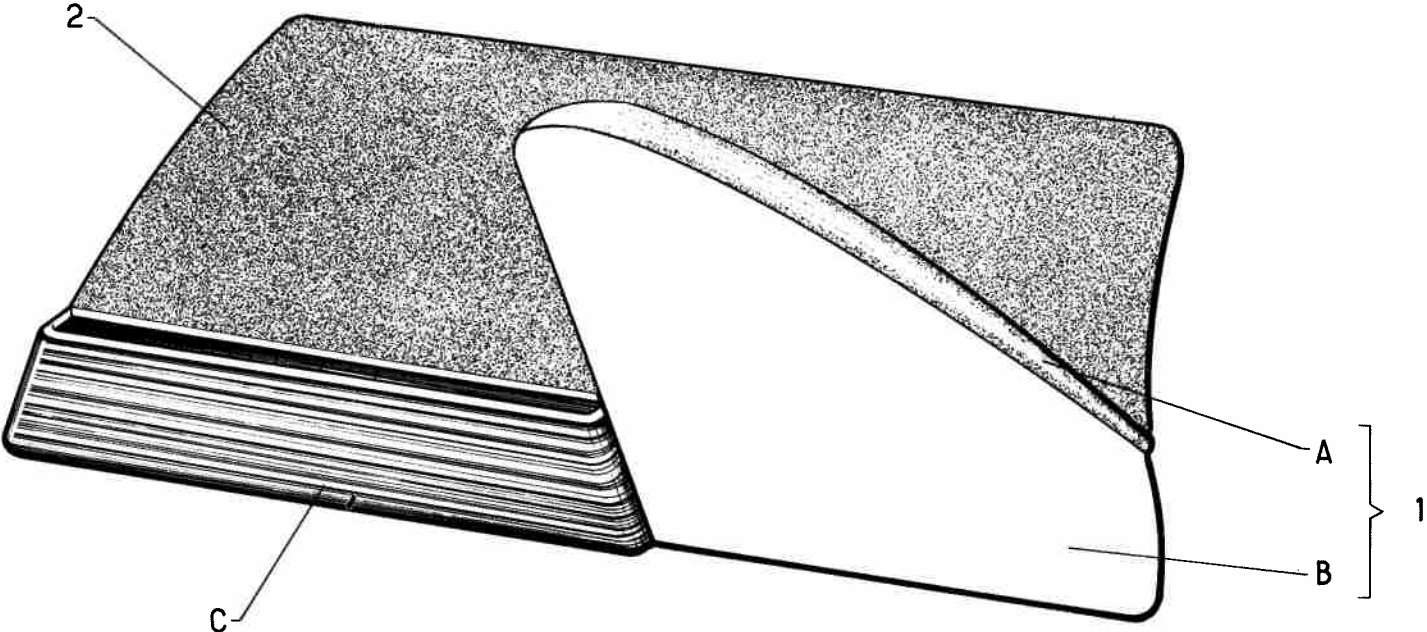
I	NUMÉROS	K		Portes AV Garnitures	Vordertüren Bezüge	Front doors Trimmings	Puertas delanteras Guarniciones	Portiere ant. Rivestimenti
				Panneaux garnis	Bezogene Füllungen	Trimmed panels	Paneles guarnecinos	Pannelli rivestiti
			T.T. LUXE	Garnissage simili. Panneau sans accoudoir ni vide-poches.	Simili-Verkleidung. Füllung, o. Ausrüst. und Ablagefach.	Trimming, Leatherette. Panel without armrest nor map pocket.	Guarnicion simili. Panel sin apoyo de brazo ni compartimiento portaobjetos).	Rivestimento simili. Pannello senza appogg. ne tasca.
	DV 983-1	1	G.	Panneau garni (contre échantillon).	Füllung, bezogen, (gegen Muster).	Panel, trimmed, against sample.	Panel guarnecido (mediante muestra).	Pannello rivestito (contro campione).
	DV 983-1 A	1	D.	Panneau garni (contre échantillon).	Füllung, bezogen, (gegen Muster).	Panel, trimmed, against sample.	Panel guarnecido (mediante muestra).	Pannello rivestito contro campione).
			D. SPÉCIAL	Garnissage Targa. Panneau sans accoudoir avec vide-poches :	Targa-Verkleidung. Füllung o. Armstütze, mit Ablagefach :	Trimming, « Targa ». Panel without armrest, with pocket:	Guarnición Targa. Panel sin apoyo de brazo, con portaobjetos :	Rivest. Targa. Pannello senza appoggiamento, con tasca :
	DJF 983-1 D	1	G.	- Panneau garni (préciser noir ou fauve).	- (nageben schwarz oder strohgelb).	- (precise black or fawn).	- (precisar negro o leonado).	- (precisare nero o fulvo).
	DJF 983-1 E	1	D.	- Panneau garni (préciser noir ou fauve).	- schwarz oder strohgelb.	- black or fawn.	- negro o leonado.	- nero o fulvo.



<http://bk23.free.fr/>

I	NUMÉROS	K	T.T . CONF. Sauf FAMI.	Portes AV Panneaux intérieurs	Vordertüren Innenverkleidungen	Front doors Interior panels	Puertas de lanteras Paneles interiores	Portiere ant. Pannelli interni
1	DX 983-59	1		Panneau nu sans découpe d'accoudoir.	Verkleid. o. Ausrüst., o. Ausschnitt f. Armlehne.	Panel only, without punching for armrest.	Panel des. sin recorte de apoyabr.	Pannelle nudo senza taglio appogg.
	DX 983-59 B	1		Panneau nu avec découpe d'accoudoir.	Verkleid. o. Ausrüst., o. Ausschnitt f. Armlehne.	Panel only, without punching for armrest.	Panel des. con recorte de apoyabr.	Pannello con taglio appogg.
		1		Panneau nu avec accoudoir :	Verkleid. o. Ausrüst., m. Armlehne :	Panel only, with armrest:	Panel desn. com apoyabr. :	Pannello nudo con appogg. :
	DX 983-75 C			- droit.	- rechte Seite.	- R.H. side.	- D.	- D.
	DX 983-75 B			- gauche.	- linke Seite.	- L.H. side.	- Isq.	- S.
2		1		Armature d'accoudoir :	Armatur f. Armlehne :	Body for armrest:	Armadura de apoyabrazo :	Scheletro appoggiagomito :
	DX 983-127			- gauche.	- linke Seite.	- L.H. side	- Isq.	- S.
	DX 983-128			- droit.	- rechte Seite.	- R.H. side.	- D.	- D.
3		1		Matelassure d'accoudoir :	Polsterung f. Armlehne :	Padding for armrest:	Relleno de apoyabrazo :	Rivestimento appoggiagomito :
	DX 983-129			- gauche.	- linke Seite.	- L.H. side.	- Isq.	- S.
	D 983-130			- droit.	- rechte Seite.	- R.H. side.	- D.	- D.
4		1		Vide-poche confectionné :	Fertiges Ablagefach :	Map pocket, made up:	Portaobjectos confeccionado :	Tasca confezionata
	DX 983-76			- gauche.	- linke Seite.	- L.H. side.	- Isq.	- S.
	DX 983-76 B			- droit.	- rechte Seite.	- R.H. side.	- D.	- D.
5	DX 983-88	2		Bordure de vide-poches.	Randleiste f. Ablagefach.	Edge for map pocket.	Perfil de portaobjectos.	Profilato tasca.
6	DX 983-86 A	6		Patte de fixat :	Befestigungslasche :	Securing clip:	Pastilla de sujeción :	Piastrina fissaggio :
	DX 983-110	2		-	-	-	-	-
	DX 983-111	2		-	-	-	-	-
7	ZD 9200 800 U	?		Rivet de patte.	Niet f. Lasche.	Rivet for clip.	Remache de patilla.	Rivetto piatra.
8		1	G	Jonc de finition :	Abschlussleiste :	Finishing beading:	Junquillo de acabo :	Profilo finitura :
	DS 983-10		D	-	-	-	-	-
	DS 983-10 A			-	-	-	-	-
9		1		Garniture simili :	Simili-Bezug :	Trimming leatherette:	Garnecido simili :	Rivest. similpelle :
	DX 983-89			- gauche.	- linke Seite.	- L.H. side.	- Isq.	- S.
	DX 983-89 A			- droit.	- rechte Seite.	- R.H. side.	- D.	- D.
10	DX 983-87	4		Patte de panneau.	Lasche f. Verkleidung.	Clip for panel.	Patilla de panel.	Piastrina pannello.
11	ZC 9618 749 U	4		Rivet de patte.	Niet f. Lasche.	Rivet for clip.	Remache de panel.	Rivetto piastina.

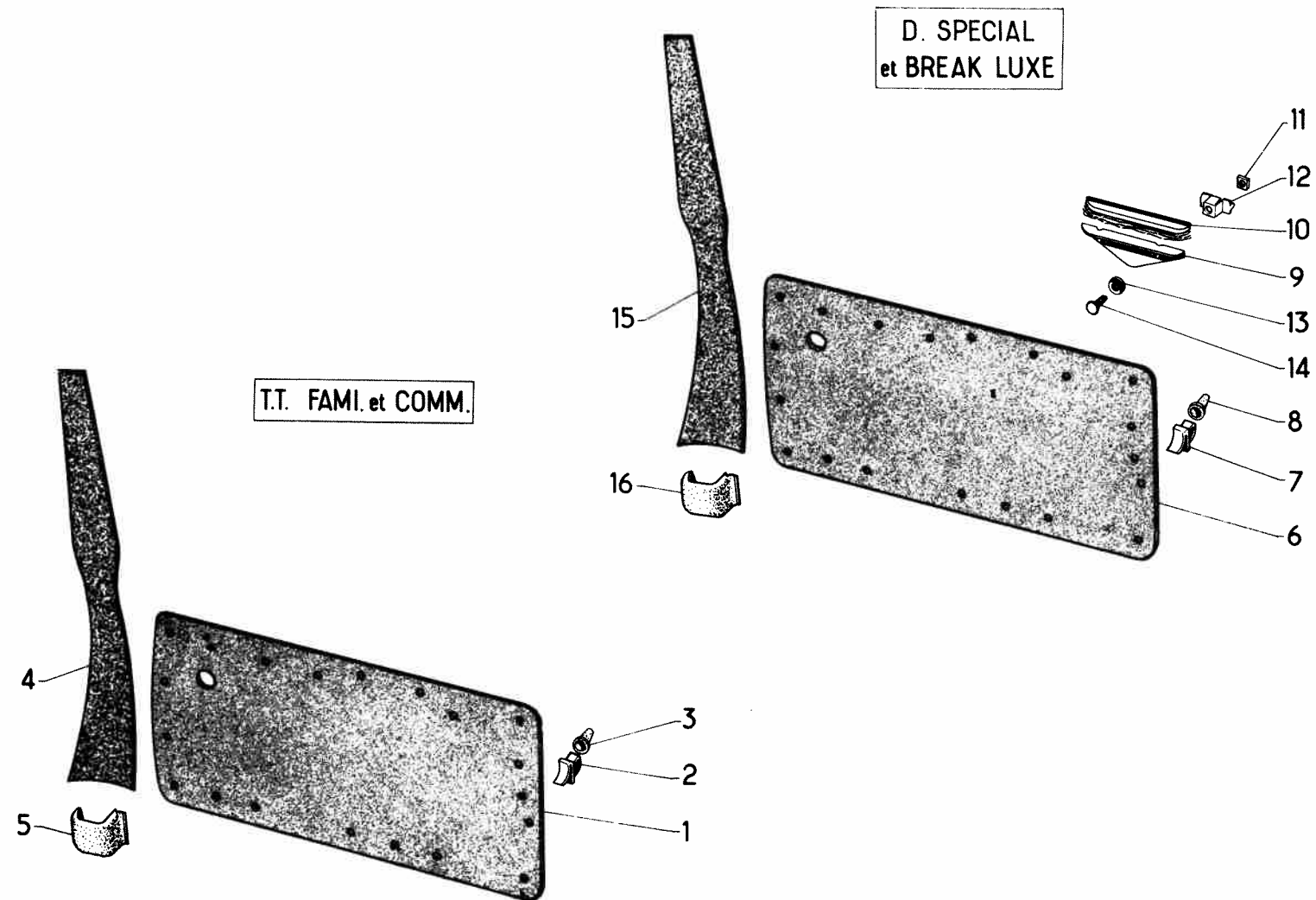
I	NUMÉROS	K	T.T. CONF. Sauf FAMI	Portes AV Panneaux intérieurs (Suite)	Vordertüren Innenverkleidungen (Forts.)	Front doors Interior panels (Cont.)	Puertas de lanteras Panels interiores (Cont.)	Portiere ant. Pannelli interni (Cont.)
12	ZC 9619 766 U ZC 9619 778 U	?		Agrafe : — —	Spange : — —	Clip: — —	Grapa : — —	Graffetta : — —
13	DS 983-81	?		Bouchon d'agrafe.	Dichtstopfen f. Spange.	Cap for clip.	Tapón de grapa.	Tappo graffetta.
14	D 841-57 D 841-57 A	1	G. D.	Bordure de protection : — —	Schutzrand : — —	Protection strip: — —	Reborde de protección : — —	Bordo di protezione : — —
15	ZD 9249 900 U	?	Ta 3,5 × 9,5. CONF FAMI.	Vis de bordure.	Schraube f. Schutzrand.	Screw for strip.	Tornillo del reborde.	Vite bordo.
16	DX 983-59	2		Panneau nu.	Verkleid., o. Ausrüstung.	Panel only.	Panel desnudo.	Pannello nudo.
17	DX 983-76 DX 983-76 A	1		Vide-poches confectionné : — gauche. — droit.	Fertiges Ablagefach : — linke Seite. — rechte Seite.	Map pocket, made up: — L. H. Side. — R. H. Side.	Portaobjetos confeccionado : — Isq. — D.	Tasca confezionata : — S. — D.
18	DX 983-88	2		Bordure de vide-poches.	Randleiste f. Ablagefach.	Edge for map pocket.	Reborde de portaobjetos.	Profilato tasca.
19	DX 983-110 DX 983-111	2 2		Patte de fixat.	Befestigungslasche.	Securing clip.	Patilla de sujeción.	Piastrina fissaggio.
20	ZD 9200 800 U	?		Rivet de patte.	Niet f. Lasche.	Rivet for clip.	Remache de patilla.	Rivetto piastrina.
21	DS 983-10 DS 983-10 A	1	G. D.	Jonc de finition : — —	Abschlussleiste : — —	Finishing beading: — —	Junquillo de acabo : — —	Profilo finitura : — —
22	DX 983-89 DX 983-89 A	1	G. D.	Garniture simili : — —	Simili-Bezug : — —	Trimming leatherette: — —	Garnecido simili : — —	Rivest. similpelle : — —
23	DX 983-87	4		Patte de panneau.	Lasche f. Verkleidung.	Clip for panel.	Patilla de panel.	Piastrina pannello.
24	ZC 9618 749 U	4		Rivet de patte.	Niet f. Lasche.	Rivet for clip.	Remache de panel.	Rivetto piastrina.
25	ZC 9619 776 U ZC 9619 778 U	?		Agrafe : — —	Spange : — —	Clip: — —	Grapa : — —	Graffetta : — —
26	DS 983-81	?		Bouchon d'agrafe.	Dichtstopfen f. Spange.	Cap for clip.	Tapón de grapa.	Tappo graffetta.
27	D 841-57 D 841-57 A	1	G. D.	Bordure de protection : — —	Schutzrand : — —	Protection strip: — —	Reborde de protección : — —	Bordino protezione : — —
28	ZD 9249 900 U	?	Ta 3,5 × 9,5.	Vis de bordure.	Schraube für Schutzrand.	Screw for strip.	Tornillo de reborde.	Vite bordo.



<http://bk23.free.fr/>

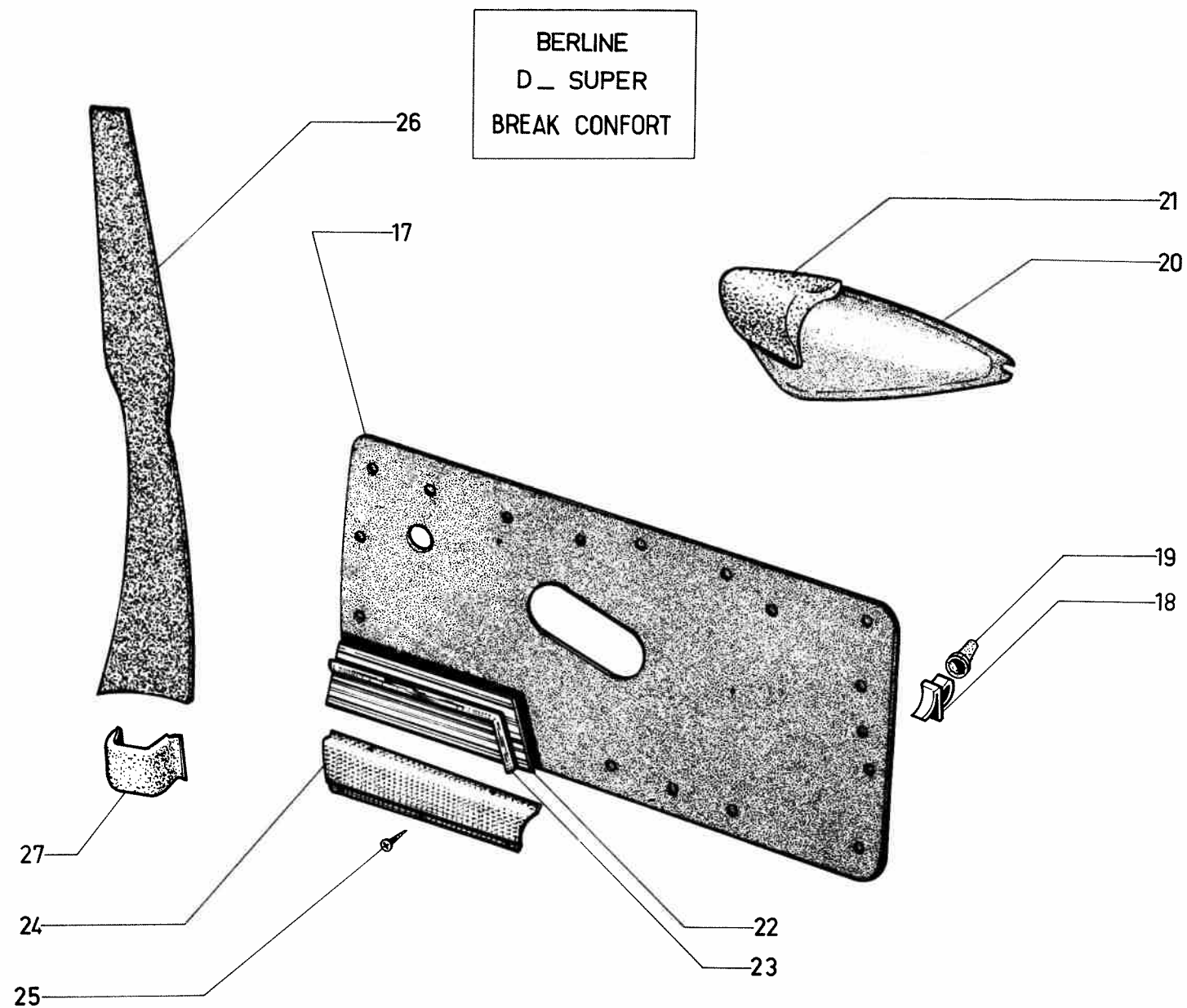
I	NUMÉROS	K	Portes AV Garnitures	Vordertüren Bezüge	Front doors Trimmings	Puertas delanteras Guarniciones	Portiere ant. Rivestimenti	
			T.T. CONF. sauf FAMI.	Garniture d'accoudoir	Bezug f. Armlehne	Armrest trimming	Guarnición de apoyo de brazo	Rivestimento appoggiagomito
A B 1	DX 983-54 D DX 983-54 E	?	Garnissage mixte tissu et simili : - Tissu. - Simili. Garniture confectionnée contre échantillon :	Verkleidung Stoff u. Simili : - Stoff. - Simili. Fertiger Bezug (Gegen Muster):	Trimming, material and leatherette: - material. - leatherette. Trimming, made up, against sample:	Guarnición mixta tejido y simili : - tejido. - Simili. Guarnición confectionada mediante muestra :	Rivestim. misto tessuto e simili : - tessuto. - Simili. Rivest. confez. su campione :	
A B 1	DX 983-54 J DX 983-54 K	?	G. D. T.T. CONF. Sauf FAMI.	Garnissage intégral « Targa » : - - Garniture confectionnée contre échantillon :	Verkleidung in « Targa » : - - Fertiger Bezug (Gegen Muster):	Trimming completely in « Targa » : - - Trimming, made up, against sample:	Guarnición integra « Targa » : - - Guarnición confectionada mediante muestra :	Rivest. integrale « Targa » : - - Rivest. confez. su campione :
C 1 2	DX 983-1 P DX 983-1 Q	?	G. D.	Panneaux garnis Garnissage mixte tissu et simili. Vide-poches Inox. Sans accoudoir. Panneau garni (contre échantillon):	Bezogene Füllungen Verkleidung Stoff u. Simili. Ablagefach, rostfrei. Ohne Armstütze. Füllung, bezog., (gegen Muster):	Trimmed panels Trimming, material and leatherette. Map pocket, stainless. Without armrest. Panel, trimmed, against sample:	Paneles guarnecidos Guarnición mixta tejido y simili. Compartimiento portaobjetos inox. Sin apoyo de brazo. Panel guarnecido (mediante muestra):	Pannelli rivestiti Rivestim. misto tessuto e simili. Tasca inox. Senza appoggiagomito. Pannello rivest. (su campione):
C 1 A B 2	DX 983-1 M DX 983-1 N	?	G. D.	Garnissage mixte tissu et simili. Vide-poches Inox. Avec accoudoir : - Tissu. - Simili. Panneau garni (contre échantillon):	Verkleidung Stoff u. Simili. Ablagefach, rostfrei. Mit Armstütz : - stoffbezogen. - similibezogen. Füllung, bezog., (gegen Muster):	Trimming, material and leatherette. Map pocket, stainless. With armrest: - material. - leatherette. Panel, trimmed, against sample:	Guarnición mixta tejido y simili. Compartimiento portaobjetos inox. Con apoyo de brazo : - tejido. - simili. Panel guarnecido mediante muestra):	Rivestim. misto tessuto e simili. Tasca inox. Con appoggiagomito : - tessuto. - simili. Pannello rivest. (su campione):

I	NUMÉROS	K	Portes AV Garnitures (Suite)	Vordertüren Bezüge (Forts.)	Front doors Trimings (Cont.)	Puertas delanteras Guarniciones (Cont.)	Portiere ant. Rivestimenti (Cont.)	
			T.T. CONF. Sauf FAMI	Garnissage intégral « Targa ».	Verkleidung in « Targa ».	Trimming, completely in « Targa ».	Guarnición integra « Targa ».	Rivest. integrale « Targa ».
C			Vide-poches inox.	Ablagefach, rostfrei.	Map pocket, stainless.	Compartimiento portaobjetos inox.	Tasca inox.	
1			Sans accoudoir.	Ohne Armstütze.	Without armrest.	Sin apoyo de brazo.	Senza appoggiagomito.	
2		?	Panneau garni (contre échantillon):	Füllung, bezog., (gegen Muster):	Panel, trimmed, against sample:	Panel guarnecido (mediante muestra):	Pannello rivest. (su campione):	
	DX 983-3	G.	-	-	-	-	-	
	DX 983-3 A	D.	-	-	-	-	-	
C			Vide-poches inox.	Ablagefach, rostfrei.	Map pocket, stainless.	Compartimiento porta objetos inox.	Tasca inox.	
1			Avec accoudoir simili.	Mit Armstütze in Simili.	With armrest, leatherette.	Con apoyo de brazo simili.	Con appoggiagomito simili.	
2		?	Panneau garni (contre échantillon):	Füllung, bezog., (gegen Muster):	Panel, trimmed, against sample:	Panel guarnecido (mediante muestra):	Pannello rivest. (su campione):	
	DX 983-1 X	G.	-	-	-	-	-	
	DX 983-1 Y	D.	-	-	-	-	-	
			FAMI. - CONF.	Panneaux garnis	Füllungen, bezogen	Trimmed panels	Paneles guarnecidos	Pannelli rivestiti
			Garnissage tissu.	Stoffverkleidung.	Trimming, material.	Guarnición tejido.	Rivestimento tessuto.	
			Sans accoudoir.	Ohne Armstütze.	Without armrest.	Sin apoyo de brazo.	Senza appoggiagomito.	
			Vide-poches inox.	Ablagefach, rostfrei.	Map pocket, stainless.	Compartimiento portaobjetos inox.	Tasca inox.	
	DJF 983-1 B	? G.	Panneau garni (contre échantillon).	Füllung, bezog., (gegen Muster).	Panel, trimmed, against sample.	Panel guarnecido (mediante muestra).	Pannello rivest. (su campione).	
	DJF 983-1 C	? D.	Panneau garni (contre échantillon).	Füllung, bezog., (gegen Muster).	Panel, trimmed, against sample.	Panel guarnecido (mediante muestra).	Pannello rivest. (su campione).	
			Garnissage « Targa ».	« Targa » Verkleidung.	Trimming, aerated leatherette.	Guarnición « Targa ».	Rivestimento « Targa ».	
			Sans accoudoir.	Ohne Armstütze.	Without armrest.	Sin apoyo de brazo.	Senza appoggiagomito.	
			Vide-poches inox.	Ablagefach, rostfrei.	Map pocket, stainless.	Compartimiento portaobjetos inox.	Tasca inox.	
	DJF 983-1 D	? G.	Panneau garni (contre échantillon).	Füllung, bezog., (gegen Muster).	Panel, trimmed, against sample.	Panel guarnecido (mediante muestra).	Pannello rivest. (su campione).	
	DJF 981-1 E	? D.	Panneau garni contre échantillon).	Füllung, bezog., (gegen Muster).	Panel, trimmed, against sample.	Panel guarnecido (mediante muestra).	Pannello rivest. (su campione).	



I	NUMÉROS	K		Portes AR Panneaux intérieurs	Hintere Türen Innere Füllungen	Rear doors Inner panels	Puertas traseras Paneles interiores	Portiere post. Pannelli interni
			T.T. FAMI. - COMM.					
1	DM 983-71	2		Panneau nu.	Füllung, o. Ausrüstung.	Panel only.	Panel desnudo.	Pannello nudo.
2	ZC 9619 766 U ZC 9619 778 U	?		Agrafe : - -	Spange : - -	Clip: - -	Grapa : - -	Graffetta : - -
3	DS 983-31	?		Bouchon d'agrafe.	Stopfen f. Spange.	Cap for clip.	Tapón de grapa.	Tappo graffetta.
4	DX 986-100 DX 986-100 A	1	G. D.	Garniture supér. pied milieu : - (simili noir). - (simili noir).	Ob. Bezug a. Mittelpfosten : - (Simili-schwarz). - (Simili-schwarz).	Trimming upper on centre pillar: - (black leatherette). - (black leatherette).	Guarnición superior de pie medio : - (simili negro). - (simili negro).	Rivest. sup. montante centr. : - (simili nero). - (simili nero).
5	DS 986-95 DS 986-95 A	1	G. D.	Garniture inf. pied milieu : - (plastique noir). - (plastique noir).	Unt. Bezug a. Mittelpfosten : - (Plastik-schwarz). - (Plastik-schwarz).	Trimming lower, on centre pillar: - (black plastic). - (black plastic).	Guarnición inferior de pie medio : - (plastico negro). - (plastica negro).	Rivest. inf. montante centr. : - (plastica nera). - (plastica nera).
			D. SPÉCIAL et BREAK LUXE					
6	DM 983-71	2		Panneau nu.	Füllung, o. Ausrüstung.	Panel only.	Panel desnudo.	Pannello nudo.
7	ZC 9619 766 U ZC 9619 778 U	?		Agrafe : - -	Spange : - -	Clip: - -	Grapa : - -	Graffetta : - -
8	DS 983-81	?		Bouchon d'agrafe.	Stopfen f. Spange.	Clip cap.	Tapón de grapa.	Tappo graffetta.
9	AMF 941-01 DV 941-282 A DM 941-1	2	D. SPÉCIAL BREAK LUXE	Accoudoir : - garni noir. - garni fauve. - nu.	Armstütze : - bezogen (schwarz). - bezogen (strohgelb). - o. Ausrüstung.	Armrest : - trimmed (black). - trimmed (fawn). - armrest, only.	Apoyo de brazo : - guarnecido (léonado). - guarnecido (negro). - desnudo.	Appoggiagomito : - rivestito (nero). - rivestito (fulvo). - nudo.
10	DM 941-2	2	T.T.	Matelassure d'accoudoir.	Polsterung f. Armstütze.	Armrest padding.	Relleno de apoyo de brazo.	Imbottitura appoggiagomito.
11	ZD 9232 400 U	2	5 × 75.	Écrou d'accoudoir.	Mutter f. Armstütze.	Armrest nut.	Tuerca de apoyo de brazo.	Dado appoggiagomito.
12	DM 941-91	2		Cage d'écrou.	Käfig f. Mutter.	Nut cage.	Jaula de tuerca.	Dado in gabia.
13	ZD 9323 400 U	2	6.	Rondelle cuvette.	Tellerscheibe.	Cup-shaped washer.	Arandela-cubeta.	Rondella.

I	NUMÉROS	K		Portes AR Panneaux intérieurs <i>(Suite)</i>	Hintere Türen Innere Füllungen <i>(Forts.)</i>	Rear doors Inner panels <i>(Cont.)</i>	Puertas traseras Paneles interiores <i>(Cont.)</i>	Portiere post. Pannelli interni <i>(Cont.)</i>
14	ZD 9028 330 U ZD 9250 930 U	4 2	TH 5 × 14. TFB 5 × 25.	Vis d'accoudoir : - -	Schraube f. Armstütze : - -	Armrest screw : - -	Tornillo de apoyo de brazo : - -	Vite appoggiagomito : - -
15	DX 986-100 DX 986-100 A	1 G. D.		Garniture sup. pied milieu : - (simili noir). - (simili noir).	Ob. Bezug a. Mittelpfosten : - (Simili-schwarz). - (Simili-schwarz).	Trimming, upper, on centre pillar: - (black leatherette). - (black leatherette).	Guarnición superior de pie medio : - (simili negro). - (simili negro).	Rivest. sup. montante centr : - (simili nero). - (simili nero).
16	DS 986-95 DS 986-95 A	1 G. D.		Garniture inf. pied milieu : - (plastique noir). - (plastique noir).	Unt. Bezug a. Mittelpfosten : - (Plastik-schwarz). - (Plastik-schwarz).	Trimming, lower, on centre pillar: - (black plastic). - (black plastic).	Guarnición inferior de pie medio : - (plastico negro). - (plastico negro).	Rivest. inf. montante centr. : - (plastica nera). - (plastica nera).



<http://bk23.free.fr/>

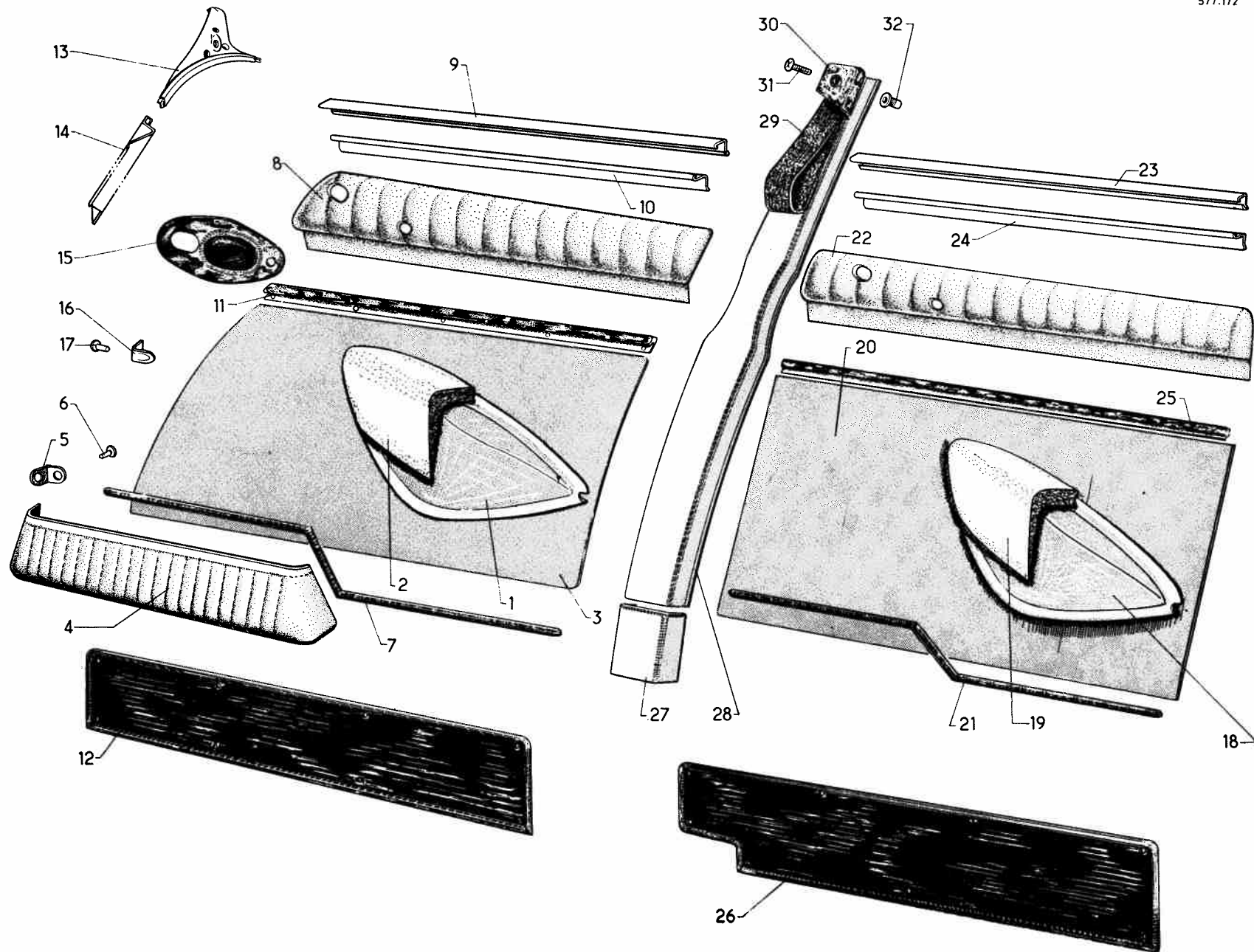
I	NUMÉROS	K		Portes AR Panneaux intérieurs	Hintere Türen Innere Füllungen	Rear doors Inner panels	Puertas traseras Paneles interiores	Portiere post. Pannelli interni
			BERLINE D SUPER BREAK CONF.					
17	DX 983-97	2		Panneau nu sans accoudoir.	Füllung, o. Ausrüstung, o. Armstütze.	Panel (only) without armrest.	Panel desnudo sin apoyo de brazo.	Pannello nudo senza appogg.
17	DX 983-71 DX 983-71 A	1	G. D.	Panneau nu avec accoudoir : - -	Füllung, o. Ausrüstung, m. Armstütze : - -	Panel (only) with armrest: - -	Panel desnudo con apoyo de brazo : - -	Pannello nudo con appgg : - -
18	ZC 9619 766 U ZC 9619 778 U	?		Agrafe : - -	Spange : - -	Clip: - -	Grapa : - -	Graffetta : - -
19	DS 983-81	?		Bouchon d'agrafe.	Stopfen f. Spange.	Clip cap.	Tapón de grapa.	Tappo graffetta.
20	DX 983-127 DX 983-128	1	G. D.	Armature d'accoudoir : - -	Armatur f. Armstütze : - -	Armrest body. - -	Armadura de apoyo de brazo. - -	Armatura appoggiagomito. - -
21	DX 983-129 DX 983-130	1	D. G.	Matelassure d'accoudoir : - -	Polsterung f. Armstütze : - -	Armrest padding: - -	Relleno de apoyo de brazo : - -	Imbottitura appoggiagomito : - -
22	DS 983-53 DS 983-53 A	1	G. D.	Garniture simili : - -	Simili-Bezug : - -	Trimming, leatherette: - -	Guarnición simili : - -	Rivestimento simili : - -
23	DS 983-11 DS 983-11 A	1	G. D.	Jonc de finition : - -	Abschluss-Leiste : - -	Finisher: - -	Junquillo de remate : - -	Profilo finitura : - -

I	NUMÉROS	K		Portes AR Panneaux intérieurs (Suite)	Hintere Türen Innere Füllungen (Forts.)	Rear doors Inner panels (Cont.)	Puertas traseras Paneles interiores (Cont.)	Portiere post. Pannelli interni (Cont.)
24	D 842-56 D 842-56 A	1	G. D.	Bordure de protection : - -	Schutzstreifen : - -	Protection strip: - -	Moldura de protecci3n : - -	Bordino protezione : - -
25	ZD 9249 900 Z	?	Ta 3,5 × 9,5.	Vis de bordure.	Schraube f. Schutzstreifen.	Strip screw.	Tornillo de moldura.	Vite bordino.
26	DX 986-100 DX 986-100 A	1	G. D.	Garniture sup. pied milieu : - (simili noir). - (simili noir).	Ob. Bezug f. Mittelposten : - (Simili-schwarz). - (Simili-schwarz).	Trimming upper, on centre pillar: - (black leatherette). - (black leatherette).	Guarnici3n superior de pie medio : - (simili negro). - (simili negro).	Rivest. sup. montante centr. : - (simili nero). - (simili nero).
27	DS 986-95 DS 986-95 A	1	G. D.	Garniture inf. pied milieu : - (plastique noir). - (plastique noir).	Unt. Bezug a. Mittelposten : - (Plastik-schwarz). - (Plastik-schwarz).	Trimming, lower, on centre pillar: - (black plastic). - (black plastic).	Guarnici3n inferior de pie medio : - (plastico negro). - (plastico negro).	Rivest. inf. montante centr. : - (plastica nera). - (plastica nera).

I	NUMÉROS	K	T.T. LUXE	Portes AR Garnitures	Hintere Türen Bezüge	Rear doors Trimmings	Puertas traseras Guarniciones	Portiere post. Rivestimenti
			Sauf D. SPÉCIAL	Garniture d'accoudoir	Bezug für Armstütze	Armrest trimming	Guarnición de apoyo de brazo	Rivest. appoggiagomito
	DVB 941-3	2		Garnissage Simili. Garniture confectionnée contre échantillon.	Simili-Verkleidung. Fertiger Bezug gegen Muster.	Trimming, Leatherette. Trimming, made up, against sample.	Guarnición simili. Guarnición confeccionada mediante muestra.	Rivestimento simili. Rivest. confez. su campione.
				Panneaux garnis	Füllungen, bezogen	Trimmed panels	Paneles guarnecidos	Pannelli rivestiti
	DV 983-2	? G.		Garnissage Simili avec accoudoir Simili. Panneau garni (contre échantillon).	Simili-Verkleidung mit Simili-Armstütze. Füllung bezog., (gegen Muster).	Trimming, leatherette with armrest leatherette. Panel, trimmed, against sample.	Guarnición simili con apoyo de brazo simili. Panel guarnecido (mediante muestra).	Rivestimento simili con appoggiagomito. Pannello rivest. (su campione).
	DV 983-2 A	? D.		Panneau garni (contre échantillon).	Füllung bezog., (gegen Muster).	Panel, trimmed, against sample.	Panel guarnecido (mediante muestra).	Pannello rivest. (su campione).
			D. SPÉCIAL					
	AMF 941-01 DV 941-282 A	2		Accoudoir garni : - Noir. - Fauve. Panneaux garnis. Garnissage Targa. Panneau sans accoudoir.	Armstütze, bezogen : - schwarz. - strohgelb. Füllungen, bezogen. Targa-Verkleidung. Füllung o. Armstütze.	Trimmed armrest: - Black. - fawn. Trimmed panels. Targa trimming. Panel without arm rest.	Apoyo de brazo guarnecido : - Negro. - Leonado. Paneles guarnecidos. Guarnición de Targa. Panel sin apoyo de brazo.	Appoggiagomito rivestito : - Negro. - Fulvo. Pannelli rivestiti. Rivest. Targa. Pannello senza appoggiagomito :
	DJF 983-2 D	1 G.		Panneau garni (préciser noir ou fauve).	- (angeben : schwarz oder strohgelb).	- (précise: black or fawn)	- (précisar : negro o leonado).	- (precisare : nero o fulvo).
	DJF 983-2 E	1 D.		Panneau garni (préciser noir ou fauve).	- (angeben : schwarz oder strohgelb).	- (precise: black or fawn.)	- (precisar : negro o leonado).	- (presicare : nero o fulvo).

I	NUMÉROS	K	T.T. CONF. sauf FAMI	Portes AR Garnitures	Hintere Türen Bezüge	Rear doors Trimmings	Puertas traseras Guarniciones	Portiere post. Rivestimenti
				Garnitures d'accoudoirs	Bezüge für Armstützen	Armrest trimmings	Guarnición de apoyo de brazo	Rivestimenti appoggiagomito
				Garnissage mixte : - Garniture sup. tissu. - Garniture inf. simili.	Verkleidung, Stoff u. Simili: - Ob. Bezug, Stoff. - Unt. Bezug, Simili.	Composite trimming : - Trimming, upper, material. - Trimming, lower, leatherette.	Guarnición mixta : - Guarnición superior tejido. - Guarnición inferior tejido.	Revestimento misto : - Rivestim.sup. tessuto. - Rivestim. inf. tessuto.
	DX 983-91 D DX 983-91 E	?		Garniture confectionnée (contre échantillon).	Fertiger Bezug, (gegen Muster).	Trimming, made up, against sample.	Guarnición confeccionada (mediante muestra).	Rivest. confez. (su campione).
				Garnissage intégral « Targa ».	Verkleidung, gänzlich in « Targa ».	Trimming, completely in leatherette (acerated).	Guarnición integra de « Targa ».	Rivest. integrale « Targa ».
	DX 983-91 J DX 983-91 K	?		Garniture confectionnée (contre échantillon): - -	Fertiger Bezug, (gegen Muster): - -	Trimming, made up, against sample: - -	Guarnición confeccionada (mediante muestra): - -	Rivest. confez. (su campione): - -
			T.T. CONF. sauf FAMI.	Panneaux garnis	Füllungen, bezogen	Trimmed panels	Paneles guarnecidos	Pannelli Rivestiti
				Garnissage Tissu. Avec accoudoir Mixte. Partie sup. Tissu. Partie inf. Simili.	Stoff-Verkleidung. Mit Armstütze. Oben Stoff. Unten Simili.	Trimming, material. With armrest. Upper part, material. Lower part, leatherette.	Guarnición tejido. Con apoyo de brazo mixto. Parte superior tejido. Parte inferior simili.	Rivest. tessuto. Con appogg. misto. Parte sup. tessuto. Parte inf. simili.
	DX 983-2 B DX 983-2 C	?		Panneau garni (contre échantillon): -	Füllung bezog., (gegen Muster): -	Panel trimmed, against sample: -	Panel guarnecido (mediante muestra): -	Pannello rivest. (su campione): -
	DX 983-2 D DX 983-2 E	?		Garnissage « Targa ». Avec accoudoir. Panneau garni (contre échantillon). -	« Targa » -Verkleidung. Mit Armstütze. Füllung bezog., (gegen Muster). -	Trimming, acerated leatherette. With armrest. Trimmel panel, against sample. -	Guarnición « Targa ». Con apoyo de brazo. Panel guarnecido (mediante muestra). -	Rivestim. « Targa ». Con appoggiagomito. Pannello rivest. (su campione). -

I	NUMÉROS	K	FAMI CONF.	Portes AR Garnitures	Hintere Türen Bezüge	Rear doors Trimming	Puertas traseras Guarniciones	Portiere post. Rivestimenti
				Panneaux garnis	Füllungen, bezogen	Trimmed panels	Paneles guarnecidos	Pannelli rivestiti
	DJF 983-2 B	?	G.	Garnissage tissu. Sans accoudoir. Panneau garni (contre échantillon) :	Stoff-Verkleidung. Ohne Armstütze. Füllung, bezog., (gegen Muster):	Trimming, material. Without armrest. Panel, trimmed, against sample:	Guarnición tejido. Sin apoyo de brazo. Panel guarnecido (mediante muestra) :	Rivestimento tessuto. Senza appoggiagomito. Pannello rivest. (sacam pione):
	DJF 983-2 C	?	D.	-	-	-	-	-
	DJF 983-2 D	?	G.	Garnissage « Targa ». Sans accoudoir. Panneau garni (contre échantillon).	« Targa » Verkleidung. Ohne Armstütze. Füllung, bezog., (gegen Muster).	Trimming, « aerated » leatherette. Without armrest. Panel, trimmed, against sample.	Guarnición « Targa ». Sin apoyo de brazo. Panel guarnecido (mediante muestra).	Rivestim. « Targa ». Senza appoggiagomito. Pannello rivest. (su campione).
	DJF 983-2 E	?	D.	-	-	-	-	-



<http://bk23.free.fr/>

I	NUMÉROS	K	P A	Panneaux de portes Garnitures	Türfüllungen Bezüge	Door panels Trimmings	Paneles de puertas Guarniciones	Pannelli portiere Rivestimenti
				Portes AV	Vordere Türen	Front doors	Puertas delanteras	Portiere anteriori
1	DX 983-127 A DX 983-128 A	?	G. D.	Armature d'accouoir : -	Armatur für Armstütze : -	Armrest body: -	Armadura de apoyo de brazo : -	Armatura appoggiagomito : -
2	DX 983-129 DX 983-130	?	G. D.	Matelassure d'accouoir : -	Polsterung für Armstütze : -	Armrest padding: -	Relleno de apoyo de brazo : -	Imbottitura appoggiagomito : -
3	DX 983-75 D DX 983-75 E	?	G. D.	Panneau nu avec accouoir : -	Füllung, o. Ausrüst., mit A'Stütze : -	Panel (only) with armrest: -	Panel desnudo con apoyo de brazo : -	Pannello nudo con appogg.: -
4	DS 651-40 B DS 651-40 C	?	G. D.	Vide-poches confectionné pour garnissage Tissu : - (préciser Gris ou Mastic). - (préciser Gris ou Mastic).	Fertiges Ablagefach für Stoffverkleidung : - (angeben grau oder Mastic). - (angeben grau oder Mastic).	Map pocket, made up, for material trimming: - (precise, grey or Mastic). - (precise, grey or Mastic).	Compartimiento portaobjetos confeccionado para guarnición tejido : - (precisar gris o amarillento). - (precisar gris o amarillento).	Tasca confez. per rivest. tessuto : - (precisare grigio o giallo). - (precisare grigio o giallo).
	DS 651-40 D DS 651-40 E		G. D.	Vide-poches confectionné pour garnissage cuir naturel : -	Fertiges Ablagefach für Naturleder-Verkleidung : -	Map pocket, made up, for natural leather trimming: -	Compartimiento portaobjetos confeccionado para guarnición cuero natural : -	Tasca confel. per rivest. cuoio naturale : -
	DS 651-40 F DS 651-40 G		G. D.	Vide-poches confectionné pour garnissage cuir noir : -	Fertiges Ablagefach für Schwarzleder-Verkleidung : -	Map pocket, made up, for black leather trimming: -	Compartimiento portaobjetos confeccionado para guarnición cuero negro : -	Tasca confez. per rivest. cuoio nero : -
5	DX 983-86 A	8		Patte de vide-poches.	Lasche f. Ablagefach.	Lug for map pocket.	Pastilla de compartimiento portaobjetos.	Staffa tasca.
6	ZD 9200 800 U	?		Rivet de patte.	Niet f. Lasche.	Lug rivet.	Remache de patilla.	Rivetto staffa.
7	DS 983-10 D DS 983-10 E	?	G D.	Jonc de finition pour garnissage tissu : -	Abschlussleiste f. Stoffverkleid : -	Finisher for material trimming: -	Junquillo de remate para guarnición tejido : -	Profilo finitura rivest. tessuto : -

I	NUMÉROS	K	PA	Panneaux de portes Garnitures (Suite)	Türfüllungen Bezüge (Forts.)	Door panels Trimmings (Cont.)	Paneles de puertas Guarniciones (Cont.)	Pannelli portiere Rivestimenti (Cont.)
7	DS 983-10 F DS 983-10 G	?	G. D.	Jonc de finition pour garnissage cuir : - -	Abschlussleiste f. Lederverkleid : - -	Finisher for leather trimming: - -	Junquillo de remate para guarnición cuero : - -	Profilo finitura rivest. cuoio : - -
1 à 7				Panneaux garnis	Füllungen, bezogen	Trimmed panels	Paneles guarnecidos	Pannelli rivestiti
		?	G. D.	Équipement tissu. Panneau avec accoudoir, vide- poches et tissu (contre échantillon) : - (Jersey velours). - (Jersey velours).	Stoffausrüstung. Füllung, m. Armstütze, Ablagefach und Stoff (gegen Muster) : - (Jersey-Velours). - (Jersey-Velours).	Equipment with material. Panel with armrest, map pocket and material (against sample) : - (Jersey velvet). - (Jersey velvet).	Equipo tejido. Panel con apoyo de brazo, compartimiento portaobjetos y tejido (mediante muestra) : - (Jersey terciopelado). - (Jersey terciopelado).	Montaggio tessuto. Pannello con appoggiagomito, tasca, e tessuto (su campione) : - (velluto Jersey). - (velluto Jersey).
	DX 983-201 A DX 983-202 A	?	G. D.	Équipement cuir naturel. Panneau avec accoudoir, vide- poches et cuir : - -	Naturlederausrüstung. Füllung, m. Armstütze, Ablagefach und Leder : - -	Equipment with natural leather. Panel with armrest, map pocket and leather: - -	Equipo cuero natural. Panel con apoyo de brazo, compartimiento portaobjetos y cuero : - -	Montaggio cuoio naturale. Pannello con appoggiagomito tasca e cuoio : - -
	DX 983-1 T DX 983-1 U	?	G. D.	Équipement cuir noir. Panneau avec accoudoir, vide- poches et cuir : - -	Schwarzlederausrüstung. Füllung, m. Armstütze, Ablagefach und Leder : - -	Equipment with black leather. Panel with armrest, map pocket and leather: - -	Equipo cuero negro. Panel con apoyo de brazo, compartimiento portaobjetos y cuero : - -	Montaggio cuoio nero. Pannello con appoggiagomito tasca e cuoio : - -
	DX 983-1 V DX 983-1 W	?	G. D.					

I	NUMÉROS	K	P A	Panneaux de portes Garnitures (Suite)	Türfüllungen Bezüge (Forts.)	Door panels Trimmings (Cont.)	Paneles de puertas Guarniciones (Cont.)	Pannelli portiere Rivestimenti (Cont.)
				Garnitures d'accoudoirs	Bezüge für Armstützen	Armrest trimmings	Guarniciones de apoyo de brazo	Rivestim. appoggiagomito
	DX 983-256 A DX 983-257 A	?	G. D.	Équipement tissu. Garniture confectionnée tissu contre échantillon : - (Jersey velours). - (Jersey velours).	Stoffausrüstung. Fertiger Bezug, Stoff gegen Muster : - (Jersey-Velours). - (Jersey-Velours).	Equipment with material. Trimming, made up, in material against sample: - (Jersey velvet). - (Jersey velvet).	Equipo tejido. Guarnición confectionada tejido mediante muestra : - (jersey terciopelado). - (jersey terciopelado).	Montaggio tessuto. Rivestim. confez. tessuto su campione : - (velluto jersey). - (velluto jersey).
	DX 983 54 H DX 983-54 -I	?	G. D.	Équipement cuir naturel ou noir. Garniture confectionnée (préciser la teinte) : - -	Ausrüstung in Natur- oder Schwarzleder. Fertiger Bezug (Farbe angeben) : - -	Equipment with natural leather. Trimming, made up (state colour): - -	Equipo cuero natural o negro. Guarnición confectionada (precisar tinta) : - -	Montaggio cuoio natur. o nero. Rivestim. confez. (precisare la tinta) : - -
8				Garnitures supérieures	Obere Bezüge	Upper trimmings	Guarniciones superiores	Rivestimenti superiori
	DS 983-42 M DS 983-42 N DS 983-42 P DS 983-42 Q	?	G. D. G. D.	Équipement tissu. Garniture sup. avec armature : - grise. - grise. - mastic. - mastic.	Stoffausrüstung. Ob. Bezug m. Armatur: - grau. - grau. - mastic. - mastic.	Equipment with material. Trimming, upper, with frame: - grey. - grey. - mastic. - mastic.	Equipo tejido. Guarnición superior con armadura : - gris. - gris. - amarillenta. - amarillenta.	Montaggio tessuto. Rivest, sup. con armatura : - grigio. - grigio. - mastice. - mastice.
	DS 983-42 H DS 983-42 I	?	G. D.	Équipement cuir naturel. Garniture sup. avec armature : - -	Naturlederausrüstung. Ob. Bezug, m. Armatur : - -	Equipment with natural leather. Trimming, upper, with frame: - -	Equipo cuero natural. Guarnición superior con armadura : - -	Montaggio cuoio naturale. Rivest. sup. con armatura : - -
	DS 983-42 J DS 983-42 K	?	G. D.	Équipement cuir noir. Garniture sup. avec armature : - -	Schwarzlederausrüstung. Ob. Bezug, m. Armatur : - -	Equipment with black leather. Trimming, upper, with frame: - -	Equipo cuero negro. Guarnición superior con armadura : - -	Montaggio cuoio nero. Rivest. sup. con armatura : - -

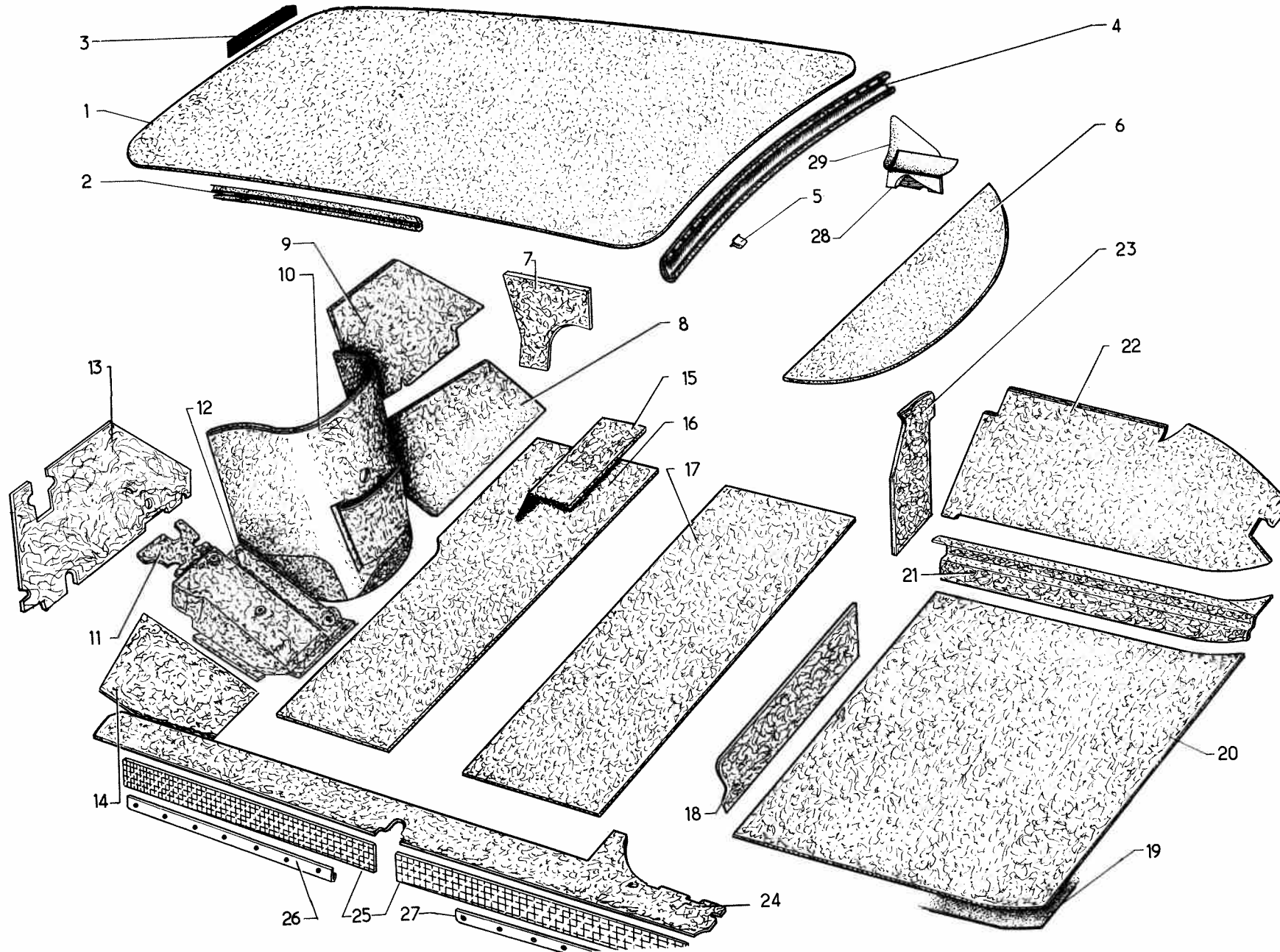
I	NUMÉROS	K	P A	Panneaux de portes Garnitures (Suite)	Türfüllungen Bezüge (Forts.)	Door panels Trimmings (Cont.)	Paneles de puertas Guarniciones (Cont.)	Pannelli portiere Rivestimenti (Cont.)
				Pièces de finition	Abschlusssteile	Finishing trims	Piezas de remate	Pezzi di finitura
9	DS 983-47	2		Profilé sup.	Oberes Profil.	Upper finisher.	Perfil superior.	Profilo sup.
10	DS 983-100	2		Jonc de profilé sup.	Leiste, f. oberes Profil.	Finisher strip.	Junquillo de perfil superior.	Finitura profilo sup.
11				Profilé inf. :	Unteres Profil :	Lower finisher:	Perfil inferior :	Profilo inf. :
	DS 983-45	1	G.	-	-	-	-	-
	DS 983-45 A	1	D.	-	-	-	-	-
12				Applique inf. :	Unteres Abschlussblech :	Finishing trim, lower:	Applique inferior :	Finitura inf. :
	DS 983-77	1	G.	-	-	-	-	-
	DS 983-77 A	1	D.	-	-	-	-	-
13				Embout sup. :	Oberes Endstück :	Upper end piece:	Terminal superior :	Terminal sup. :
	DS 554-97 D	1	G.	-	-	-	-	-
	DS 554-97 E	1	D.	-	-	-	-	-
14				Profilé de pied AV :	Profil f. vord. Türpfosten :	Front pillar finisher:	Perfil de montante delantero :	Profilo montante ant. :
	DX 986-290 A	1	G.	-	-	-	-	-
	DX 986-291 A	1	D.	-	-	-	-	-
			USA	Profilé de pied AV :	Profil f. vord. Türpfosten :	Front pillar finisher:	Perfil de montante delantero :	Profilo montante ant. :
	DX 986-292 A	1	G.	-	-	-	-	-
	DX 986-293 A	1	D.	-	-	-	-	-
15				Applique de poignée :	Abschlussblech f. Türgriff :	Handle trim:	Applique de manecilla :	Placca maniglia :
	DS 983-44	1	G.	-	-	-	-	-
	DS 983-44 A	1	D.	-	-	-	-	-
16	DS 983-87	4		Patte de panneau.	Lasche f. Türfüllungen.	Panel clip.	Patilla de panel.	Staffa pannello.
17	ZC 9618 749 U	4		Rivet de patte.	Niet f. Lasche.	Clip rivet.	Remache de patilla.	Rivetto staffa.
				Agrafe de panneau :	Spange f. Türfüllung :	Panel clip:	Grapa de panel :	Graffetta pannello :
	ZC 9619 766 U	?		-	-	-	-	-
	ZC 9619 778 U	?		-	-	-	-	-
	DS 983-81	?		Bouchon d'agrafe.	Dichtstopfen f. Spange.	Clip cap.	Tapón de grapa.	Tappo graffetta.
	ZD 9261 000 U	?	TFB 3,5 × 15.	Vis de profilé sup.	Schraubef. oberes Profil.	Upper finisher screw.	Tornillo de perfil superior.	Vite profilo sup.
	ZC 9613 652 U	?	TR 3,5 × 9,5.	Vis d'applique inf.	Schraube f. unt. Abschlussleiste	Lower trim screw.	Tornillo de applique inferior.	Vite profilo inf.

I	NUMÉROS	K	P A	Panneaux de portes Garnitures (Suite)	Türfüllungen Bezüge (Forts.)	Door panels Trimmings (Cont.)	Paneles de puertas Guarniciones (Cont.)	Pannelli portiere Rivestimenti (Cont.)
				Portes AR	Hintere Türen	Rear doors	Puertas traseras	Portiere posteriori
18	DX 983-127 A DX 983-128 A	?	G. D.	Armature d'accoudoir : -	Armatur f. Armstütze : -	Armrest body: -	Armadura de apoyo de brazo : -	Armatura appoggiagomito : -
19	DX 983-129 DX 983-130		G. D.	Matelassure d'accoudoir : -	Polsterung f. Armstütze : -	Armrest padding: -	Relleno de apoyo de brazo : -	Imbottitura appoggiagomito : -
20		?		Panneau nu avec accoudoir : -	Füllung, o. Ausrüst., m. A'stütze : -	Panel (only) with armrest: -	Panel desnudo con apoyo de brazo : -	Pannello nudo con appogg. : -
21	DX 983-71 B DX 983-71 C		G. D.	Jonc de finition : -	Abschlussleiste : -	Finishing strip: -	Junquillo de remate : -	Profilo finitura : -
18 à 21				Panneaux garnis	Füllungen, bezogen	Trimmed panels	Paneles guarnecidos	Pannelli rivestiti
		?		Équipement tissu. Panneau garni avec accoudoir et tissu (contre échantillon) : - (Jersey velours). - (Jersey velours).	Stoffausrüstung. Füllung, bezog. m. Armstütze und Stoff, (gegen Muster) : - (Jersey-Velours). - (Jersey-Velours).	Equipment with material. Trimmed panel with armrest and material (against sample): - (Jersey velvet). - (Jersey velvet).	Equipo tejido. Panel guarnecido con apoyo de brazo y tejido (mediante muestra) : - (Jersey terciopelado). - (Jersey terciopelado).	Montaggio tessuto. Pannello rivest. con appogg. e tessuto (su campione) : - (velluto Jersey). - (velluto Jersey).
	DX 983-203 A DX 983-204 A		G. D.	Équipement cuir naturel. Panneau avec accoudoir et cuir : -	Naturlederausrüstung. Füllung, m. Armstütze und Leder : -	Equipment with natural leather. Panel with armrest and leather: -	Equipo cuero natural. Panel con apoyo de brazo y cuero : -	Montaggio cuoio naturale. Pannello con appogg. e cuoio : -
	DX 983-2 J DX 983-2 K	?	G. D.					

I	NUMÉROS	K	P A	Panneaux de portes Garniture (Suite)	Türfüllungen Bezüge (Forts.)	Door panels Trimmings (Cont.)	Paneles de puertas Guarniciones (Cont.)	Pannelli portiere Rivestimenti (Cont.)
18 à 21	DX 983-2 M DX 983-2 N	?		Équipement cuir noir. Panneau avec accoudoir et cuir : - -	Schwarzlederausrüstung. Füllung, m. Armstütze und Leder : - -	Equipment with black leather. Panel with armrest and leather: - -	Equipo cuero negro. Panel con apoyo de brazo y cuero : - -	Montaggio cuoio nero. Pannello con appogg. e cuoio : - -
				Garnitures d'accoudoirs	Bezüge für Armstützen	Armrest trimming	Guarniciones de apoyo de brazo	Rivestim. appoggiagomito
	DX 983-246 A DX 983-247 A	?		Équipement tissu. Garniture confectionnée tissu contre échantillon : - (Jersey velours). - (Jersey velours).	Stoffausrüstung. Fertiger Stoff-Bezug gegen Muster : - (Jersey-Velours). - (Jersey-Velours).	Equipment with material. Trimming, made up in material (against sample): - (Jersey velvet). - (Jersey velvet).	Equipo tejido. Guarnición confectionada tejido mediante muestra : - (Jersey terciopelado). - (Jersey terciopelado).	Montaggio tessuto. Rivest. confez. tessuto su campione : - (velluto Jersey). - (velluto Jersey).
	DX 983-91 H DX 983-91 I.	?		Équipement cuir naturel ou noir. Garniture confectionnée (préciser la teinte) : - -	Natur-o. Schwarzl.-Ausr. Fertiger Bezug (Farbe angeben): - -	Equipment with leather natural or black. Made up trimming (state colour): - -	Equipo cuero natural o negro. Guarnición confectionada (precisar tinta) : - -	Montaggio cuoio naturale o nero. Rivestim. confez. (precisare la la tinta) : - -
				Garnitures supérieures	Obere Bezüge	Upper trimmings	Guarniciones superiores	Rivestiméti superiori
22	DS 983-43 M DS 983-43 N DS 983-43 P DS 983-43 Q	?		Équipement tissu. Garniture sup. avec armature : - grise. - grise. - mastic. - mastic.	Stoffausrüstung. Ob. Bezug, m. Armatur : - grau. - grau. - mastic. - mastic.	Equipment with material. Upper trimming with frame: - grey. - grey. - mastic. - mastic.	Equipo tejido. Guarnición superior con armadura : - gris. - gris. - amarillenta. - amarillenta.	Montaggio tessuto. Rivest. sup. con armatura : - grigio. - grigio. - mastic. - mastic.

I	NUMÉROS	K	P A	Panneaux de portes Garnitures (Suite)	Türfüllungen Bezüge (Forts.)	Door panels Trimmings (Cont.)	Paneles de puertas Guarniciones (Cont.)	Pannelli portiere Rivestimenti (Cont.)
22	DS 983-43 H DS 983-43 I	?	G. D.	Équipement cuir naturel. Garniture sup. avec armature : - -	Naturlederausrüstung. Ob. Bezug. m. Armatur : - -	Equipment with natural leather. Upper trimming with frame: - -	Equipo cuero natural. Guarnición superior con armadura : - -	Montaggio cuoio naturale. Rivest. sup. con armatura : - -
	DS 983-43 J DS 983-43 K	?	G. D.	Équipement cuir noir. Garniture sup. avec armature : - -	Schwarzlederausrüstung. Ob. Bezug. m. Armatur : - -	Equipment with black leather. Upper trimming with frame: - -	Equipo cuero negro. Guarnición superior con armadura : - -	Montaggio cuoio nero. Rivest. sup. con armatura : - -
				Pièces de finition	Abschlusssteile	Finishing trims	Piezas de remate	Pezzi di finitura
23	DS 983-48	2		Profilé sup.	Oberes Profil.	Upper finisher.	Perfil superior.	Profilo superiore.
24	DS 983-101	2		Jonc de profilé sup.	Leiste f. ob. Profil.	Finisher strip.	Junquillo de perfil superior.	Finitura profilo sup.
25	DS 983-46	2		Profilé inf.	Unteres Profil.	Lower finisher.	Perfil inferior.	Profilo inf.
26	DS 983-78 DS 983-78 A	1 1	G. D.	Applique inf. : - -	Unteres Abschlussblech : - -	Finishing trim: - -	Aplique inferior : - -	Protezione inf. : - -
15	DS 983-44 DS 983-44 A	1 1	G. D.	Applique de poignée : - -	Abschlussblech f. Türgriff : - -	Handle trim: - -	Aplique de manecilla : - -	Placca maniglia : - -
16	DS 983-87	4		Patte de panneau.	Lasche f. Türfüllung.	Panel clip.	Patilla de panel.	Staffa pannello.
17	ZC 9618 749 U	4		Rivet de patte.	Niet f. Lasche.	Clip rivet.	Remache de patilla.	Rivetto staffa.
	ZC 9619 766 U ZC 9619 778 U DS 983-81 ZD 9261 000 U ZC 9613 652 U	? ? ? ? ?	TFB 3,5 × 15. TR 3,5 × 9,5	Agrafe de panneau : - - Bouchon d'agrafe. Vis de profilé sup. Vis d'applique inf.	Spange f. Türfüllung : - - Dichtstopfen f. Spange. Schraube f. ob. Profil. Schraube f. unt. Abschlussblech.	Panel clip: - - Clip cap. Upper finisher screw. Lower trim screw.	Grapa de panel : - - Tapón de grapa. Tornillo de perfil sup. Tornillo de applique inf.	Graffetta pannello : - - Tappo graffetta. Vite profilo sup. Vite profilo inf.
				Pied milieu	Mittelposten	Centre pillar	Pie de medio	Montante centrale
27	DS 986-95 DS 986-95 A	1 1	G. D.	Garniture infér. équipement tissu : - (plastique noir). - (plastique noir).	Unt. Bezug bei Stoffausrüstung : - (Plastik-schwarz). - (Plastik-schwarz).	Lower trimming for equipment with material: - (black plastic). - (black plastic).	Guarnición inf. equipo tejido : - (plastico negro). - (plastico negro).	Rivest. inf. montaggio tessuto : - (plastica nera). - (plastico nera).

I	NUMÉROS	K	P A	Panneaux de portes Garnitures (Suite)	Türfüllungen Bezüge (Forts.)	Door panels Trimmings (Cont.)	Paneles de puertas Guarniciones (Cont.)	Pannelli portiere Rivestimenti (Cont.)
27	DS 986-110 DS 986-111	1 1	G. D	Garniture infér. équipement cuir naturel : - (cuir naturel). - (cuir naturel). Garniture inf. équipement cuir noir : - (cuir noir). - (cuir noir).	Unt. Bezug bei Naturlederausrüstung : - (Naturleder). - (Naturleder). Unt. Bezug bei Schwarzlederausrüstung : - (Schwarzleder). - (Schwarzleder).	Lower trimming for equipment with natural leather: - (natural leather). - (natural leather). Lower trimming for equipment with black leather: - (black leather). - (black leather).	Guarnición inf. equipo cuero natural : - (cuero natural). - (cuero natural). Guarnición inf. equipo cuero negro : - (cuero negro). - (cuero negro).	Rivest. inf. montaggio cuoio : - (cuoio naturale). - (cuoio naturale). Rivest. inf. montaggio cuoio : - (cuoio nero). - (cuoio nero).
28	DS 986-100 DS 986-100 A DS 986-100 B DS 986-100 C DS 986-100 D DS 986-100 E	1 1 1 1 1 1	G. D. G. D. G. D.	Garniture sup. équipement Tissu : - (simili noir). - (simili noir). Garniture sup. équipement cuir naturel : - (cuir naturel). - (cuir naturel). Garniture sup. équipement cuir noir : - (cuir noir). - (cuir noir).	Ob. Bezug. Stoffausrüstung : - (Simili-schwarz). - (Simili-schwarz). Ob. Bezug. Naturlederausrüstung : - (Naturleder). - (Naturleder). Ob. Bezug. Schwarzlederausrüstung : - (Schwarzleder). - (Schwarzleder).	Upper trimming for equipment with material: - (black leatherette). - (black leatherette). Upper trimming for equipment with natural leather: - (natural leather). - (natural leather). Upper trimming for equipment with black leather: - (black leather). - (black leather).	Guarnición superior equipo tejido : - (simili negro). - (simili negro). Guarnición sup. equipo cuero natural : - (cuero natural). - (cuero natural). Guarnición sup. equipo cuero negro : - (cuero negro). - (cuero negro).	Rivest. sup. montaggio tessuto : - (simili nero). - (simili nero). Rivest. sup. montaggio cuoio : - (cuoio naturale). - (cuoio naturale). Rivest. sup. montaggio cuoio : - (cuoio nero). - (cuoio nero).
29	DS 944-1 A DS 944-1 B	2		Poignée montoire : - (fauve). - (noire).	Haltegriff : - (strohgelb). - (schwarz).	Handle mounting: - (fawn). - (black).	Puño de apeamiento. - (leonado). - (negro).	Maniglia d'appiglio: - fulva. - nera.
30	DS 944-94 DS 944-95	1 1	G. D.	Applique de poignée : - -	Abschlussblech f. Haltegriff : - -	Handle trim : - -	Aplique de puño : - -	Piastra maniglia : - -
31	DS 944-93	2	7 × 28.	Vis de poignée.	Schraube f. Haltegriff.	Handle screw.	Tornillo de puño.	Vite maniglia.
32	ZC 9615 700 U	2		Écrou spécial.	Spezialmutter.	Special nut.	Tuerca especial.	Dado speciale.



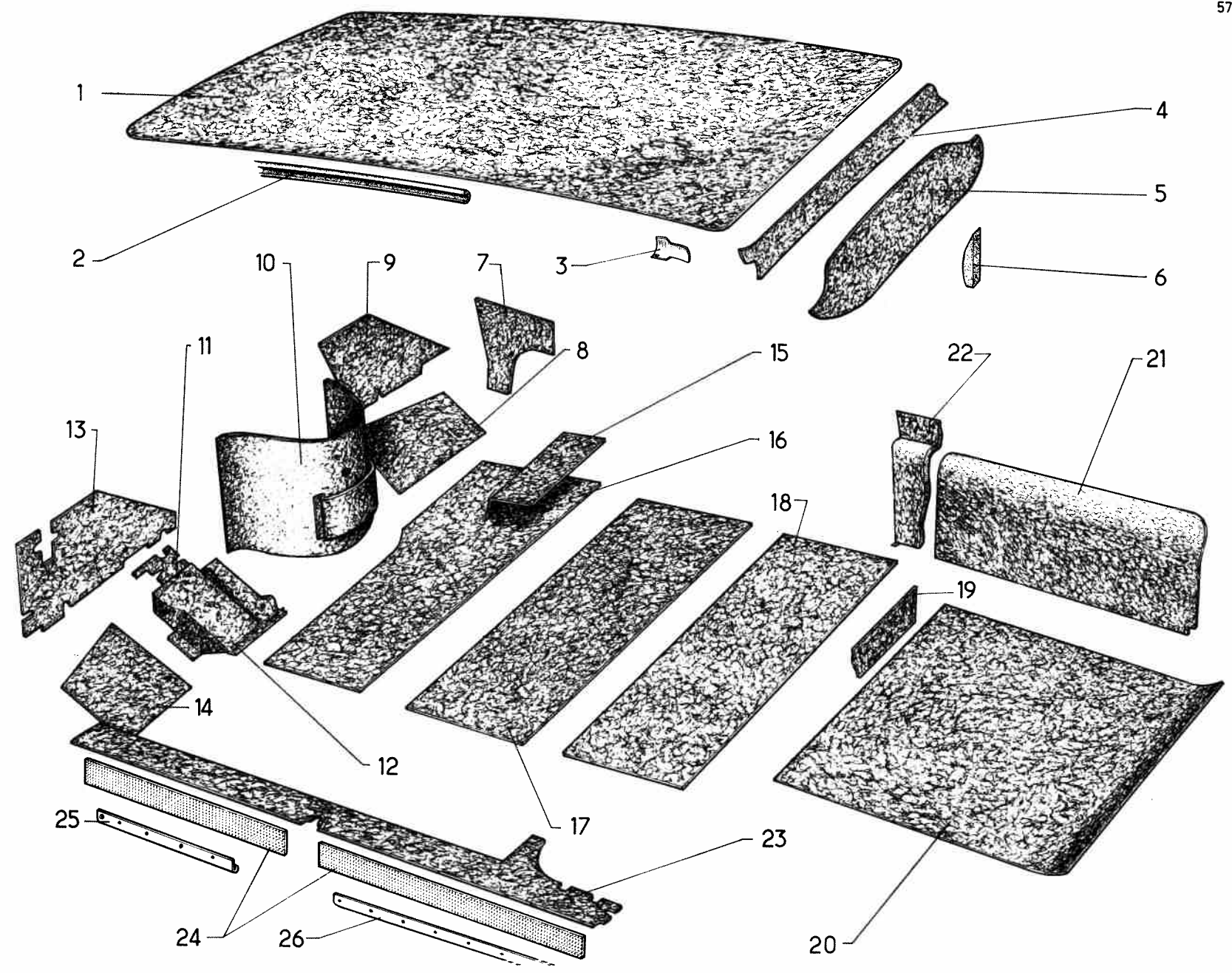
<http://bk23.free.fr/>

I	NUMÉROS	K	BERLINE	Garnitures et insonorisation de caisse	Bezüge und Geräusch- dämpfungsgarnituren für Karosserie	Body trimming and sound proofing	Guarniciones e insonorización de caja	Rivestimenti e insonorizzazione Scocca
				Pavillon	Wagendach	Roof	Techo	Tetto
1	DV 988-202 A	1		Garniture de pavillon.	Bespannung Dachhimmel.	Cloth for roof.	Guarnición de techo.	Rivestimento tetto.
2	DV 988-201 A	1		Encadrement caoutchouc.	Gummirahmen.	Rubber surround.	Marco caucho.	Guarnizione gomma.
3				Garniture traverse AV sup :	Bezug f. vord. ob. Traverse :	Trimming for upper crossmember, front:	Guarnición traviesa delantera superior :	Guarniz. ant. sup. traversa :
	DX 986-220 A	1	G.	-	-	-	-	-
	DX 986-221 A	1	D.	-	-	-	-	-
				Lunette AR	Rückfenster	Rear window	Lunetta trasera	Lunotto post.
4	DV 988-203 A	1		Garniture traverse sup.	Bezug f. ob. Traverse.	Trimming for upper crossmember.	Guarnición traviesa superior.	Guarniz. traversa sup.
5	DX 988-73	3		Agrafe de garniture.	Spange f. Bezug.	Clip for trimming.	Grapa de guarnición.	Graffetta guarniz.
6		1		Garniture de tablette AR :	Bezug f. Hutablage :	Trimming for shelf:	Guarnición de tabla trasera :	Rivestim. ripiano post. :
	DX 987-1 B			- noire (sans découpe radio).	- schwarz (o. Auspar. für Lautsprecher).	- black (without punching for radio).	- negra (sin cortadura radio).	- nero (senza apertura radio).
	DX 987-1 C			- noire (avec découpe radio).	- schwarz (m. Auspar. für Lautsprecher).	- black (with punching for radio).	- negra (con cortadura radio).	- nero (con apertura radio).
	DX 987-1 H			- fauve (sans découpe radio).	- strohgelb (o. Auspar. für Lautsprecher).	- fawn (without punching for radio).	- leonada (sin cortadura radio).	- fulvo (senza apertura radio).
	DX 987-1 J			- fauve (avec découpe radio).	- strohgelb (m. Auspar. für Lautsprecher).	- fawn (with punching for radio).	- leonada (con cortadura radio).	- fulvo (con apertura radio).
			D. à G.	Tablier	Spritzwand	Scuttle	Tablero	Paratia ant.
7				Garniture d'auvent :	Bezug f. Windfangblech :	Trimming for side panel:	Guarnición de visera :	Rivestim. laterale :
	DX 986-97	1	D.	-	-	-	-	-
	DX 986-99 A	1	G.	-	-	-	-	-
8	DS 981-81	1	D.	Garniture inf.	Bezug, unterer Teil.	Trimming, lower.	Guarnición inferior.	Rivestim. inferiore.
9	DX 985-86 E	1	D.	Garnituresup.	Bezug, oberer Teil.	Trimming, upper.	Guarnición superior.	Rivestim. superiore.

I	NUMÉROS	K	BERLINE	Garnitures et insonorisation de caisse (Suite)	Bezüge und Geräusch- dämpfungsgarnituren für Karosserie (Forts.)	Body trimming and sound proofing (cont.)	Guarniciones e insonorización de caja (cont.)	Rivestimenti e insonorizzazione Scocca (cont.)
10	DX 985-73 F DX 985-73 H	1	Sauf Ch —15°. Ch —15°.	Garniture centrale moteur : — —	Mittlerer Bezug. (Motorausbuchung): — —	Trimming central: — —	Guarnición central motor : — —	Rivestim. centr. motore : — —
11	DX 981-129	1		Feutre de plancher de pédale.	Filz f. Pedalboden.	Felt for pedal floor.	Fieltro de plancha de pedales.	Feltro pianale pedaliera.
12	DS 981-127	1		Garniture de plancher de pédale.	Bezug f. Pedalboden.	Trimming for pedal floor.	Guarnición de plancha de pedales.	Rivestim. pianale pedaliera.
13	DV 985-99 B DX 985-99 E	1	G. bvm. bvh.	Garniture sup : — —	Oberer Bezug : — —	Trimming, upper: — —	Guarnición superior : — —	Rivestim. superiore : — —
14	DS 981-78 B ZD 9226 300 U	1 ?	G. TR 3,5 × 9,5.	Garniture inf. Vis de garniture.	Unt. Bezug. Schraube f. Bezug.	Trimming, lower. Screw for trimming.	Guarnición infer. Tornillo de guarnición.	Rivestimento inf. Vite rivestimento.
			D. à D.	Tablier	Spritzwand	Scuttle	Tablero	Paratia ant.
7	DX 986-97 DX 986-99 A	1 1	D. G.	Garniture d'auvent : — —	Bezug f. Windfangblech : — —	Trimming for side panel: — —	Guarnición de visera : — —	Rivestimento laterale : — —
8	DM 981-81 B	1	D.	Garniture inf.	Unterer Bezug.	Trimming, lower.	Guarnición infer.	Rivestimento inf.
9	DV 985-86 A DX 985-86 D	1	D. bvm. bvh.	Garniture sup : — —	Oberer Bezug : — —	Trimming, upper: — —	Guarnición super : — —	Rivestimento sup : — —
10	DX 985-73 G DX 985-73 I	1	Sauf Ch —15°. Ch —15°.	Garniture centrale moteur.	Mittlerer Bezug Motorausbuchung.	Trimming, central.	Guarnición central motor.	Rivestim. centr. motore.

I	NUMÉROS	K	BERLINE	Garnitures et insonorisation de caisse (Suite)	Bezüge und Geräusch- dämpfungsgarnituren für Karosserie (Forts.)	Body trimming and sound proofing (Cont.)	Guarniciones e insonorización de caja (Cont.)	Rivestimenti e insonorizzazione Scocca (Cont.)
11	DV 981-129	1		Feutre de plancher de pédale.	Filz f. Pedalboden.	Felt for pedal floor.	Fieltro de plancha de pedales.	Feltro pianale pedaliera.
12	DS 981-127 A	1		Garniture de plancher de pédale.	Bezug f. Pedalboden.	Trimming for pedal floor.	Guarnición de plancha de pedales.	Feltro pianale pedaliera.
13	DX 985-99 D	1	G.	Garniture sup.	Oberer Bezug.	Trimming, upper.	Guarnición superior.	Rivestimento sup.
14	DM 981-78 C ZD 9226 300 U	1 ?	G. TR 3,5 × 9,5.	Garniture inf. Vis de garniture.	Unterer Bezug. Schraube f. Bezug.	Trimming, lower. Screw for trimming.	Guarnición inferior. Tornillo de guarnición.	Rivestimento inf. Vite rivestimento.
			T.T.	Plancher	Wagenboden	Floor	Piso	Pianale
15		1		Garniture sous sièges AV :	Bezug unter Vordersitzen :	Trimming under front seats :	Guarnición debajo de asientos delanteros :	Rivestim. sotto sedili ant :
	DX 981-48 A DX 981-48 B		D. à G. D. à D.	- -	- -	- -	- -	- -
16	DS 982-81 A	1		Garniture sous tapis AV.	Garnitur unter vordere Bodenmatte.	Trimming under front carpet.	Guarnición debajo de alfombra del.	Rivestim. sotto tappeto ant.
17	DS 982-58 A	1		Garniture sous tapis AR.	Garnitur unter hintere Bodenmatte.	Trimming under rear carpet.	Guarnición debajo de alfombra trasera.	Rivestim. sotto tappeto post.
18	DX 981-80	1		Garniture de planche à talons.	Garnitur f. Stufenblech.	Trimming for heel board.	Guarnición de plancha para tacones.	Rivest. pianale tallone.
				Coffre AR	Kofferraum	Boot	Maleta trasera	Baule post.
19	DS 982-54 B	1		Insonorisant de fond.	Dämpfungsgarnitur am Bodenblech.	Sound proofing lining.	Insonorización de fondo.	Insonorizzazione fondo.
20	D 989-1	1		Garniture de fond.	Bezug f. Bodenblech.	Trimming for bottom.	Guarnición de fondo.	Rivestimento del fondo.
21				Garniture de longeron :	Bezug am Längsträger :	Trimming for siderail:	Guarnición de larguero :	Rivestimento longherone :
	DS 989-98 DS 989-99	1 1	D. G.	- -	- -	- -	- -	- -
22				Garniture de passage de roue :	Bezug f. Radkasten :	Trimming for wheel arch:	Guarnición de paso de rueda :	Rivestim. passaggio ruota :
	DS 989-93 A DS 989-93	1 1	D. G.	- -	- -	- -	- -	- -
23				Garniture de tôle de fermeture :	Bezug f. Abschlussblech :	Trimming for closing panel:	Guarnición de chapa de cierre :	Rivestim. lamiera chiusura :
	DX 981-67 A DX 981-67	1 1	D. G.	- -	- -	- -	- -	- -

I	NUMÉROS	K	BERLINE	Garnitures et insonorisation de caisse <i>Suite</i>	Bezüge und Geräusch- dämpfungsgarnituren für Karosserie <i>(Forts.)</i>	Body trimming and sound proofing <i>(Cont.)</i>	Guarniciones e insonorización De caja <i>(Cont.)</i>	Rivestimenti e insonorizzazione Scocca <i>(Cont.)</i>
				Longerons	Längsträger	Sidemembers	Largueros	Longheroni
24	DX 981-83 H DX 981-83 I DX 981-83 N DX 981-83 P DX 981-83 J DX 981-83 K DX 981-83 Q DX 981-83 R	?	D à G. D à G. D à D. D à D. Ch —15'. D à G. D à G. D à D. D à D.	Garniture de longeron. Garniture gauche. Garniture droite. Garniture gauche. Garniture droite. Garniture gauche. Garniture droite. Garniture gauche. Garniture droite.	Bezug f. Längsträger. Bezug, linke Seite. Bezug, rechte Seite. Bezug, linke Seite. Bezug, rechte Seite. Bezug, linke Seite. Bezug, rechte Seite. Bezug, linke Seite. Bezug, rechte Seite.	Trimming for sidemembrer. Trimming, L.H. Side. Trimming, R.H. Side. Trimming, L.H. Side. Trimming, R.H. Side. Trimming, L.H. Side. Trimming, R.H. Side. Trimming, L.H. Side. Trimming R.H. Side.	Guarnición de larguero. Guarnición izquierda. Guarnición derecha. Guarnición izquierda. Guarnición derecha. Guarnición izquierda. Guarnición derecha. Guarnición izquierda. Guarnición derecha.	Rivestimento longherone. Rivestim. S. Rivestim. D. Rivestim. S. Rivestim. D. Rivestim. S. Rivestim. D. Rivestim. S. Rivestim. D.
25	DM 981-85	4		Garniture de brancard.	Bezug f. Unterzug.	Trimming for siderail.	Guarnición de vara.	Rivestim. rinforzo.
26	DS 981-117 A	2		Bordure de brancard AV.	Armatur f. Dichtgarnit. Vordertür.	Frame on front siderail.	Moldura de vara delantera.	Bordo rinforzo ant.
27	DS 981-118 A ZD 9275 600 U	2 ?	Ta 3,5 × 9,5.	Bordure de brancard AR. Vis de bordure.	Armatur f. Dichtgarnit. Hintertür. Schraube f. Armaturenbefest.	Frame on rear siderail. Screw for frame.	Moldura de vara trasera. Tornillo de moldura.	Bordo rinforzo post. Vite rinforzo.
				Appui-tête	Kopfstütze	Rear Lateral headrest	Apoyo de cabeza	Appoggiatesta
28	DS 942-94 C DS 942-94 B	1 1	D. G.	Appuie-tête matelassé: — —	Kopfstütze, gepolstert : — —	Lateral headrest, trimmed: — —	Apoyo de cabeza relleno: — —	Appoggiatesta imbottito : — —
29	DV 986-102 A DV 986-101 A ZD 9261-000 U ZD 9323-000 U	1 1 2 2	D. G. Ta 3,5 × 15 3,5.	Garniture confectionnée: — — Vis. Rondelle de vis.	Fertiger Bezug : — — Schraube. Scheibe f. Schraube	Trimming, made up: — — Screw. Washer for screw.	Guarnición confeccionada : — — Tornillo. Arandela de tornillo.	Rivestim. confezionato : — — Vite. Rondella.



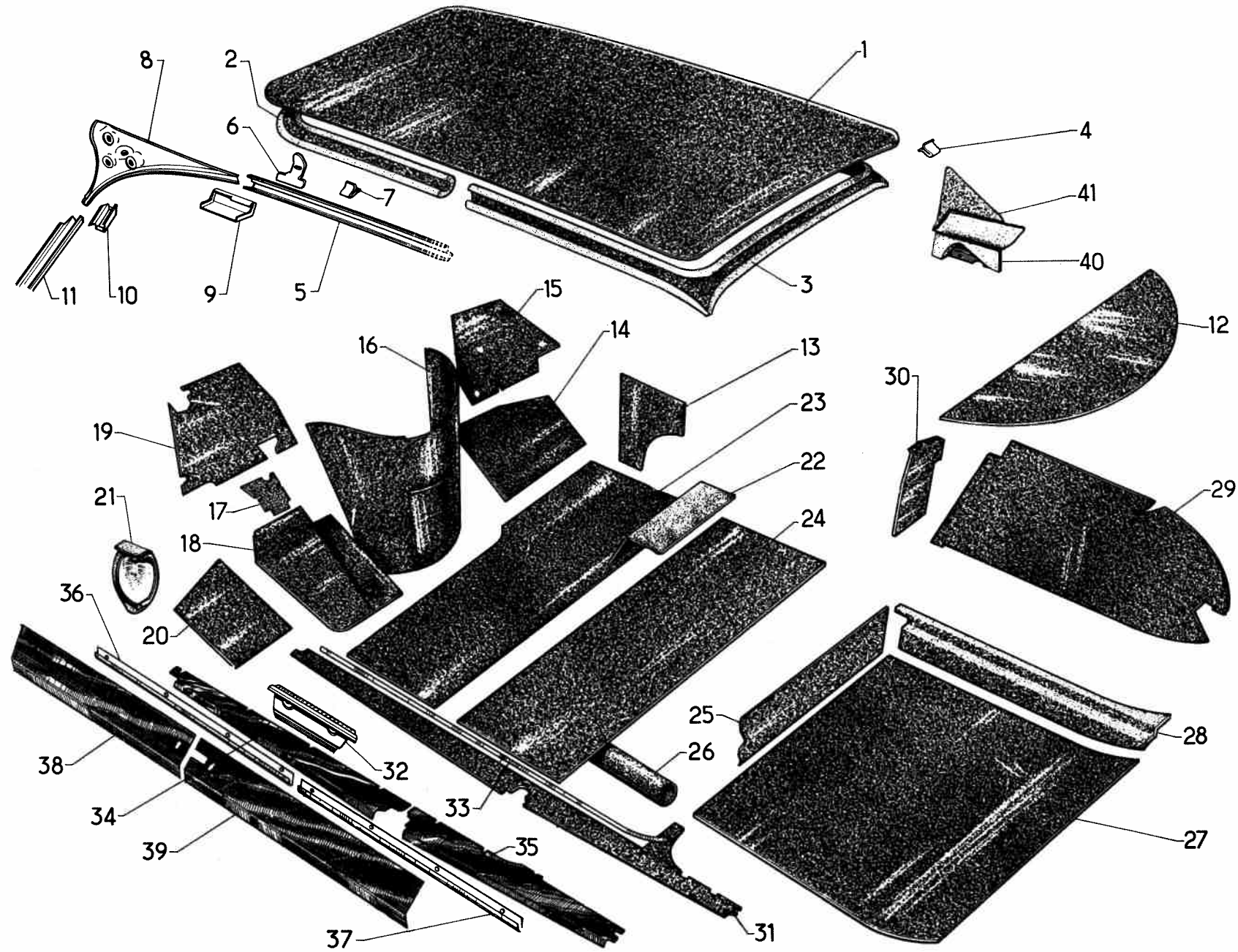
<http://bk23.free.fr/>

I	NUMÉROS	K	BREAK - FAMI. - COMM.	Garnitures et insonorisation de caisse	Bezüge und Geräusch- dämpfungsgarnituren für Karosserie	Body trimming and sound proofing	Guarniciones e insonorización De caja	Rivestimenti e insonorizzazione Scocca
				Pavillon	Wagendach	Roof	Techo	Tetto
1	DJF 988-202 A	1		Garniture.	Dämpfungsgarnitur.	Trimming.	Guarnición.	Stoffa sotto tetto.
2	DJF 988-201 A	1	L 5,470.	Encadrement caoutchouc.	Gummirahmenleiste.	Rubber surround.	Marco de caucho.	Guarnizione gomma.
3	DF 988-71 DF 988-71 A	1 1 2	G. D. Ta 3 × 10.	Embout d'encadrement : - - Vis d'embout.	Endstück f. Abschlussleiste : - - Schraube f. Endstück.	End piece for surround: - - Screw for end piece.	Terminal de marco : - - Tornillo de terminal.	Terminale guarn : - - Vite terminale.
				Porte supérieure AR	Ob. hintere Tür	Upper door, rear	Puerta superior delantera	Portello sup. post.
4	DJF 988-203 A	1		Garniture de traverse.	Bezug f. Traverse.	Trimming for crossmember.	Guarnición de traviesa.	Guarnizione traversa.
5	DJF 989-174 A	1		Garniture de porte.	Bezug f. ob. hint. Tür.	Trimming for door.	Guarnición de puerta.	Guarnizione portello.
6	DJF 986-201 A	1	G.	Bourrelet de protection.	Schutzwulst.	Protective padding.	Burlete de protección.	Imbottitura protez.
				Tablier	Spritzblech	Scuttle	Tablero	Paratia ant.
7	DX 986-97 DX 986-99 A	1 1	D à G. D. G.	Garniture d'auvent : - -	Bezug f. Windfangblech : - -	Trimming for side panel: - -	Guarnición de visera : - -	Rivestimento laterale : - -
8	DS 981-81	1	D.	Garniture inf.	Bezug., unt. Teil.	Lower trimming.	Guarnición inferior.	Rivestim. inf.
9	DX 985-86 E		D.	Garniture sup.	Bezug., ob. Teil.	Upper trimming.	Guarnición superior.	Rivestim. sup.
10	DX 985-73 F DJF 985-73 A	1	CONF. Ch -5°. Ch -15°.	Garniture centrale moteur : - -	Mittl. Bezug Motorausuchtung: - -	Central trimming for engine: - -	Guarnición central motor : - -	Rivestim. centr. motore : - -
	DV 985-73 B DJF 985-73		LUXE. Ch -5°. Ch -15°.	Garniture centrale moteur : - -	Mittl. Bezug Motorausuchtung: - -	Central trimming for engine: - -	Guarnición central motor : - -	Rivestim. centr. motore : - -

I	NUMÉROS	K	BREAK. - FAMI. - COMM.	Garnitures et insonorisation de caisse (Suite)	Bezüge und Geräusch- dämpfungsgarnituren für Karosserie (Forts.)	Body trimming and sound proofing (Cont.)	Guarniciões e insonorización De caja (Cont.)	Rivestimenti e insonorizzazione Scocca (Cont.)
11	DX 981-129	1		Feutre de plancher de pédale.	Filz f. Pedalboden.	Felt lining for pedal board.	Fieltro de plancha de pedal.	Feltro pianale pedaliera.
12	DS 981-127	1		Garniture de plancher de pédale.	Bezug f. Pedalboden.	Trimming for pedal board.	Guarnición de plancha de pedal.	Rivestim. pianale pedaliera.
13	DV 985-99 B DX 985-99 E	1	G. bvm. bvh.	Garniture sup : - -	Bezug, ob. Teil : - -	Upper trimming: - -	Guarnición superior : - -	Rivestim. sup : - -
14	DS 981-78 B ZD 9226 300 U	1 ?	G. TR 3,5 × 9,5.	Garniture inf. Vis de garniture.	Bezug, unt. Teil. Schraube für Bezug.	Lower trimming. Screw for trimming.	Guarnición inferior. Tornillo de guarnición.	Rivestim. inf. Vite rivestim.
			D à D.	Tablier	Spritzblech	Scuttle	Tablero	Paratia ant.
7	DX 986-97 DX 986-99 A	1 1	D. G.	Garniture d'auvent : - -	Bezug f. Windfangblech : - -	Trimming for side panel: - -	Guarnición de visera : - -	Rivestim. laterale : - -
8	DM 981-81 B	1	D.	Garniture inf.	Bezug, unt. Teil.	Lower trimming.	Guarnición inf.	Rivestimento inf.
9	DV 985-86 A DX 985-86 D	1	D. bvm. bvh.	Garniture sup : - -	Bezug, ob. Teil : - -	Upper trimming: - -	Guarnición sup : - -	Rivestimento sup : - -
10	DX 985-73 G DX 985-73 I	1	CONF. Ch -5°. Ch -15°.	Garniture centrale moteur : - -	Mittl. Bezug Motorausbuchung : - -	Central trimming for engine: - -	Guarnición central motor : - -	Rivestim. centr. motore : - -
	DV 985-73 C DV 985-73 E		LUXE. Ch -5°. Ch -15°.	Garniture centrale moteur : - -	Mittl. Bezug Motorausbuchung : - -	Central trimming for engine: - -	Guarnición central motor : - -	Rivestim. centr. motore : - -
11	DV 981-129	1		Feutre de plancher de pédale.	Filz f. Pedalboden.	Felt lining for pedal board.	Fieltro de plancha de pedal.	Feltro pianale pedaliera.
12	DS 981-127 A	1		Garniture de plancher de pédale.	Bezug f. Pedalboden.	Trimming for pedal board.	Guarnición de plancha de pedal.	Rivestim. pianale pedaliera.
13	DX 985-99 D	1	G.	Garniture sup.	Bezug, ob. Teil.	Upper trimming.	Guarnición superior.	Rivestim. sup.
14	DM 981-78 C ZD 9226 300 U	1 ?	D. TR 3,5 × 9,5.	Garniture inf. Vis de garniture.	Bezug, unt. Teil. Schraube f. Bezug.	Lower trimming. Screw for trimming.	Guarnición inferior. Tornillo de guarnición.	Rivestim. inf. Vite rivestim.

I	NUMÉROS	K	BREAK. - FAMI. - COMM.	Garnitures et insonorisation de caisse (Suite)	Bezüge und Geräusch- dämpfungsgarnituren für Karosserie (Forts.)	Body trimming and sound proofing (Cont.)	Guarnición e insonorización De caja (Cont.)	Rivestimenti e insonorizzazione Scocca (Cont.)
			T.T.	Plancher	Wagenboden	Floor	Piso	Pianale
15	DX 981-48 A DX 981-48 B	1	D à G. D à D.	Garniture sous sièges AV : - -	Bezug unter Vordersitzen : - -	Trimming under front seats: - -	Guarnición debajo de asientos delant : - -	Rivestim. sotto sedili anteriori: - -
16	DS 982-81 A	1		Garniture sous tapis AV.	Bezug unter vord. Bodenmatte.	Lining under front carpet.	Guarnición debajo de alfombra delant.	Rivestim. sotto tappeto ant.
17	DF 982-147 B	1	FAMI.	Garniture sous tapis milieu.	Bezug unter mittl. Bodenmatte.	Lining under central carpet.	Guarnición debajo de alfombra central.	Rivestim. sotto tappeto centr central.
18	DS 982-58 A	1		Garniture sous tapis AR.	Bezug unter hint. Bodenmatte.	Lining under rear carpet.	Guarnición debajo de alfombra trasera.	Rivestim. sotto tappeto post.
19	DJF 981-80	1		Garniture de planche à talons.	Bezug unter Stufenblech.	Trimming for heel board.	Guarnición de plancha para tarones.	Rivestim. pianale a tallone.
				Coffre AR	Kofferraum	Boot	Maleta trasera	Baule post.
20	DB 989-1	1	Sauf FAMI.	Garniture de coffre.	Bezug f. Kofferraumboden.	Trimming for boot.	Guarnición de maleta.	Rivestimento baule.
21	DJB 989-50 DJB 989-50 A	1 1	G. D.	Garniture de passage de roue : - -	Bezug f. Radkasten : - -	Trimming for wheelarch: - -	Guarnición de paso rueda : - -	Rivestim. passaggio ruota : - -
20	DJF 989-1	1	FAMI	Garniture de coffre.	Bezug für Kofferraumboden.	Trimming for boot.	Guarnición de maleta.	Rivestimento baule.
21	DJF 989-92 DJF 989-92 A	1 1	G. D.	Garniture de passage de roue : - -	Bezug f. Radkasten : - -	Trimming for wheelarch: - -	Guarnición de paso de rueda : - -	Rivestim. passaggio ruota : - -
22	DF 986-20 DF 986-20 A	1 1	G. D.	Armature de passage de roue : - -	Armatur f. Radkasten : - -	Lining for wheelarch: - -	Armadura de paso de rueda : - -	Armatura passaggio ruota : - -

I	NUMÉROS	K	BREAK - FAMI. - COMM.	Garnitures et insonorisation de caisse (Suite)	Bezüge und Geräusch- dämpfungsgarnituren für Karosserie (Forts.)	Body trimming and sound proofing (Cont.)	Guarniciones e insonorización De caja (Cont.)	Rivestimenti e insonorizzazione Scocca (Cont.)
23	DLB 981-88 B DLB 981-88 A DLB 981-88 F DLB 981-88 E	?	Sauf FAMI.	Longerons Garniture de longeron : - gauche. - droite. - gauche. - droite.	Längsträger Bezug f. Längsträger : - linke Seite. - rechte Seite. - linke Seite. - rechte Seite.	Sidemembers Trimming for sidemember: - L.H. side. - R.H. side. - L.H. side. - R.H. side.	Largueros Guarnición de larguero : - izquierdo. - derecho. - izquierdo. - derecho.	Longheroni Rivestim. longherone : - S. - D. - S. - D.
		?	FAMI.	Garniture de longeron : - gauche. - droite. - gauche. - droite.	Bezug f. Längsträger : - linke Seite. - rechte Seite. - linke Seite. - rechte Seite.	Trimming for sidemember: - L.H. side. - R.H. side. - L.H. side. - R.H. side.	Guarnición de larguero: - izquierdo. - derecho. - izquierdo. - derecho.	Rivestim. longherone : - S. - D. - S. - D.
24	DM 981-85	4		Garniture de brancard.	Bezug f. Unterzug.	Trimming for siderail.	Guarnición de vara.	Rivestim. rinforzo.
25	DS 981-117 A	2		Bordure de brancard AV.	Leiste f. Unterzug Vordertüren.	Strip for front siderail.	Moldura de vara delantera.	Profilo rinforzo ant.
26	DS 981-118 A	2		Bordure de brancard AR.	Leiste f. Unterzug Hintertüren	Strip for rear siderail.	Moldura de vara trasera.	Profilo rinforzo post.
	ZD 9276 600 U	?	Ta 3,5 × 9,5	Vis de bordure.	Schraube f. Leiste.	Screw for strip.	Tornillo de moldura.	Vite profilo.



<http://bk23.free.fr/>

I	NUMÉROS	K	P A	Garnitures et insonorisation de caisse	Bezüge und Geräusch- dämpfungsgarnituren für Karosserie	Body trimming and sound proofing	Guarniciones e insonorización De caja	Rivestimenti e insonorizzazione Scocca
				Pavillon	Wagendach	Roof	Techo	Tetto
1	DS 988-2 D	1		Garniture de pavillon.	Garnitur f. Dachhimmel.	Trimming for roof.	Guarnición de techo.	Stoffa sotto tetto.
2	DS 988-62	1		Encadrement AV.	Vord. Rahmenleiste.	Front surround.	Marco delantero.	Guarnizione ant.
3	DS 988-59	1		Encadrement AR.	Hint. Rahmenleiste.	Rear surround.	Marco trasero.	Guarnizione post.
4	ZC 9619 810 U	?		Agrafe d'encadrement.	Spange f. Rahmenleiste.	Clip for surround.	Grapa de marco.	Graffetta guarniz.
5		?		Profilé latéral :	Seitl. Profil :	Lateral moulding:	Perfil lateral :	Profilo laterale :
	DS 988-65 A		G.	-	-	-	-	-
	DS 988-66 A		D.	-	-	-	-	-
6	DS 988-104	?		Patte d'encadrement.	Lasche f. Rahmenleiste.	Lug for surround.	Patilla de marco.	Staffa guarnizione.
7	ZC 9619 834 U	?		Agrafe de patte.	Spange f. Lasche.	Clip for lug.	Grapa de patilla.	Graffetta staffa.
8		?		Embout support :	Endstück als Lagerung :	End piece support:	Terminal soporte :	Terminale supporto :
	DS 554-97 D		G.	-	-	-	-	-
	DS 554-97 E		D.	-	-	-	-	-
9		?		Couvre-joint sup :	Ob. Nahtabdeckung :	Cover-joint, upper:	Cubrejunta superior :	Coprigiunto superiore :
	DS 988-84		G.	-	-	-	-	-
	DX 988-284 A		G.	- (montage poste radio).	- (Einbau Radio).	- (radio fitting).	- (montaje radioreceptor).	- (montaggio radio).
	DS 988-84 A		D.	-	-	-	-	-
	DS 988-84 B		D.	- (montage poste radio).	- (Einbau Radio).	- (radio fitting).	- (montaje radioreceptor).	- (montaggio radio).
10	DS 986-116	2		Couvre-joint inf.	Unt. Nahtabdeckung.	Cover-joint, lower.	Cubrejunta inferior.	Coprigiunto inferiore.
11				Profilé de pied AV :	Profil f. vord. Türpfost :	Moulding for front pillar:	Perfil de montante delantero :	Profilo montante anteriore :
	DX 986-290 A	1	G.	-	-	-	-	-
	DX 986-291 A	1	D.	-	-	-	-	-
				(USA)				
	DX 986-292 A	1	G.	-	-	-	-	-
	DX 986-293 A	1	D.	-	-	-	-	-

I	NUMÉROS	K	P A	Garnitures et insonorisation de caisse (Suite)	Bezüge und Geräusch- dämpfungsgarnituren für Karosserie (Forts.)	Body trimming and sound proofing (Cont.)	Guarniciones e insonorización De caja (Cont.)	Rivestimenti e insonorizzazione Scossa (Cont.)
12	DX 987-1 D DX 987-1 E DX 987-1 F DX 987-1 G	1		Lunette AR Garniture de tablette : - noire (sans découpe radio). - noire (avec découpe radio). - fauve (sans découpe radio). - fauve (avec découpe radio).	Rückfenster Bezug f. Hutablage : - schwarz (o. Aussp. f. Radio). - schwarz (m. Aussp. f. Radio). - strohgelb (o. Aussp. f. Radio). - strohgelb (m. Aussp. f. Radio).	Rear Window Trimming for shelf: - Black (without punching). - Black (with punching). - Fawn (without punching). - Fawn (with punching).	Lunetta trasera Guarnición de tabla : - negra (sin cortadura radio). - negra (con cortadura radio). - leonada (sin cortadura radio). - leonada (con cortadura radio).	Lunetto posteriore Rivestimento pianale : - nero (senza apertura radio). - nero (con apertura radio). - fulvo (senza apertura radio). - fulvo (con apertura radio).
			D à G	Tablier NOTA : Pour toutes garnitures (feutre) préciser la teinte.	Spritzblech ANM : Bei allen Filzgarnituren Farbe angeben.	Scuttle NOTE: For all felt trimmings, please state the colour.	Tablero NOTA : Para cualquier guarni- ción (fieltro) precisar la tinta.	Paratia ant. NOTA : Per tutti i rivestimenti in feltro precisar la tinta.
13	DS 986-56 DS 986-57	1 1	G. D.	Garniture d'auvent : -	Bezug f. Windfangblech : -	Trimming for side panel: -	Guarnición de visera : -	Rivestim. laterale : -
14	DS 981-81	1	D.	Garniture inf.	Bezug, unterer Teil.	Lower trimming.	Guarnición inferior.	Rivestim. inferiore.
15	DX 985-86 A	1	D.	Garniture sup.	Bezug, ob. Teil.	Upper trimming.	Guarnición superior.	Rivestimento superiore.
16	DX 985-73 J DX 985-73 K	1	Ch. -15°.	Garniture centrale moteur : -	Mittl. Bezug Motorausbuchung : -	Central trimming for engine: -	Guarnición central motor : -	Rivest. centrale motore : -
17	DS 981-129 B			Feutre de plancher de pédale.	Filz f. Pedalboden.	Felt lining for pedal floor.	Fieltro de plancha de pedal.	Feltro pianale pedaliera.
18	DS 981-70 C	1		Garniture de plancher de pédale.	Bezug f. Pedalboden.	Trimming for pedal floor.	Guarnición de plancha de pedal.	Rivestim. pianale pedaliera.
19	DX 985-99 A DJ 985-99 B	1	G. bvh. bvm.	Garniture sup : -	Bezug, ob. Teil : -	Upper trimming: -	Guarnición superior : -	Rivestim. superiore : -
20	DS 981-78 B	1	G.	Garniture inf.	Bezug, unt. Teil.	Lower trimming.	Guarnición inferior.	Rivestim. inferiore.
21	DX 437-132 ZD 9226 300 U	1 ?	TR 3,5 × 9,5.	Écran de correcteur. Vis de garniture.	Abschirmung f. Korrektor. Schraube f. Bezug.	Screen for corrector. Screw for trimming.	Pantalla de corrector. Tornillo de guarnición.	Protezione correttore. Vite rivestimento.

I	NUMÉROS	K	P A	Garnitures et insonorisation de caisse (Suite)	Bezüge und Geräusch- dämpfungsgarnituren für Karosserie (Forts.)	Body trimming and sound proofing (Cont.)	Guarniciones e insonorización De caja (Cont.)	Rivestimenti e insonorizzazione Scocca (Cont.)
			D à D	Tablier	Spritzblech	Scuttle	Tablero	Paratia ant.
				NOTA : Pour toutes garnitures (feutre) préciser la teinte.	ANM : Bei allen Filzgarnituren Farbe angeben.	NOTE : For all felt trimmings, please state the colour.	NOTA : Para cualquier guarni- ción (fieltro) precisar la tinta.	NOTA : Per tutti i rivestimenti in feltro precisare la tinta
13	DS 986-56 A DS 986-57	1	G. D.	Garniture d'auvent : - -	Bezug f. Windfangblech : - -	Trimming for side panel: - -	Guarnición de visera : - -	Rivestim. laterale : - -
14	DS 981-81 B	1	D.	Garniture inf.	Bezug, unterer Teil.	Lower trimming.	Guarnición inferior.	Rivestim. inferiore.
15	DX 985-86 C DJ 985-86	1	D. bvh. bvm.	Garniture sup : - -	Bezug, ob. Teil : - -	Upper trimming: - -	Guarnición superior : - -	Rivestimento superiore : - -
16	DX 985-73 M DX 985-73 N	1	Ch. —15°	Garniture centrale moteur : - -	Mittl. Bezug Motorausbuchung : - -	Central trimming for engine: - -	Guarnición central motor : - -	Rivest. centrale motore : - -
17	DS 981-129 A	1		Feutre de plancher de pédale.	Filz f. Pedalboden.	Felt lining for pedal floor.	Fieltro de plancha de pedal.	Feltro pianale pedaliera.
18	DS 981-127 A	1		Garniture de plancher de pédale.	Bezug f. Pedalboden.	Trimming for pedal floor.	Guarnición de plancha de pedal.	Rivestim. pianale pedaliera.
19	DX 985-99 C	1	G.	Garniture sup.	Bezug, ob. Teil.	Upper trimming.	Guarnición superior.	Rivestim. superiore.
20	DS 981-78 C	1	G.	Garniture inf.	Bezug, unt. Teil.	Lower trimming.	Guarnición inferior.	Rivestim. inferiore.
21	DX 437-132 ZD 9226 300 U	1 ?	TR 3,5 × 9,5.	Écran de correcteur. Vis de garniture.	Abschirmung f. Korrektor. Schraube f. Bezug.	Screen for corrector. Screw for trimming.	Pantalla de corrector. Tornillo de guarnición.	Protezione correttore. Vite rivestimento.

I	NUMÉROS	K	P A	Garnitures et insonorisation de caisse (Suite)	Bezüge und Geräusch- dämpfungsgarnituren für Karosserie (Forts.)	Body trimming and sound proofing (Cont.)	Guarniciones e insonorización De caja (Cont.)	Rivestimenti e insonorizzazione Scocca (Cont.)
			T. T.	Plancher	Wagenboden	Floor	Piso	Pianale
22	DS 981-48 B	1		Garniture sous sièges AV.	Bezug unt. Vordersitzen.	Trimming under front seats.	Guarnición debajo de asientos del.	Rivestim. sotto sedili ant.
23	DS 982-81 A	1		Garniture sous tapis AV.	Bezug unt. vord. Bodenmatte.	Lining under front carpet.	Guarnición debajo de alfombra del.	Rivestim. sotto tappeto ant.
24	DS 982-58 A	1		Garniture sous tapis AR.	Bezug unt. hint. Bodenmatte.	Lining under rear carpet.	Guarnición debajo de alfombra trasera.	Rivestim. sotto tappeto post.
25	DS 981-45	1		Garniture de planche à talons. (Préciser la teinte).	Bezug für Stufenblech. (Farbe angeben).	Trimming for heelboard. (Please, state the colour).	Guarnición de plancha para los tacones (precisar la tinta).	Rivestim. pianale a talloni (precisare la tinta).
26	DX 985-109	1		Garniture de conduit de chauffage. (Préciser la teinte).	Bezug f. Heizungsleitung. (Farbe angeben).	Trimming for heating duct. (Please, state the colour).	Guarnición de conducto de calefacción (precisar la tinta).	Rivestim. condotto riscaldam. (precisare la tinta).
				Coffre AR	Kofferraum	Boot	Maleta trasera	Baule post.
27	D 989-1	1		Garniture de fond.	Bezug für Kofferraumboden.	Trimming for bottom.	Guarnición de fondo.	Rivestimento fondo.
28	DS 989-98	1	D.	Garniture de longeron :	Bezug für Längsträger :	Trimming for sidemember:	Guarnición de larguero :	Rivestimento longherone :
	DS 989-99	1	G.	-	-	-	-	-
29	DS 989-93 A	1	D.	Garniture de passage de roue :	Bezug für Radkasten :	Trimming for wheel arch:	Guarnición de paso de rueda :	Rivestim. passaggio ruota :
	DS 989-93	1	G.	-	-	-	-	-
30	DS 981-67 E	1	D.	Garniture de tôle de fermeture:	Bezug für Abschlussblech :	Trimming for closing panel:	Guarnición de chapa de cierre :	Rivestim. lamiera chiusura :
	DS 981-67 D	1	G.	-	-	-	-	-
				Longerons	Längsträger	Sidemembers	Largueros	Longheroni
				NOTA : Préciser la teinte.	ANM : Farbe angeben.	NOTE: Please state the colour.	NOTA : Precisar la tinta.	NOTA : Precisare la tinta.
31	DS 981-83 W	?		Garniture de longeron :	Bezug für Längsträger :	Trimming for sidemember:	Guarnición de larguero :	Rivestim. longherone :
	DS 981-83 X		D à G.	- gauche.	- linke Seite.	- L.H. side.	- izquierdo.	- S.
	DX 981-83		D à G. Ch —15°.	- droite.	- rechte Seite.	- R.H. side.	- derecho.	- D.
	DS 981-83 Y		D à D	- droite.	- rechte Seite.	- R.H. side.	- derecho.	- D.
	DX 981-83 A		D à D. Ch —15°.	- droite.	- rechte Seite.	- R.H. side.	- derecho.	- D.

I	NUMÉROS	K	P A	Garnitures et insonorisation de caisse (Suite)	Bezüge und Geräusch- dämpfungsgarnituren für Karosserie (Forts.)	Body trimming and sound proofing (Cont.)	Guarnición e insonorización De caja (Cont.)	Rivestimenti e insonorizzazione Scocca (Cont.)
32	DX 981-128 ZC 9619 795 U	1 2	bvh. bvh.	Enjoliveur passage de pédale. Agrafe d'enjoliveur.	Garnitur f. Bremsanschlag. Spange z. Garniturbefestigung.	Embellisher for pedal recess. Clip for embellisher.	Embellecedor paso de pedal. Grapa de embellecedor.	Profilo passaggio pedaliera. Graffetta profilo.
33	DS 981-161 DS 981-162	1 1	G. D.	Profilé int. : -	Abschlussprofil, innen : -	Inner moulding: -	Perfil interior : -	Profilo interno : -
34	DS 981-163 DS 981-164	1 1	AV G. AV D.	Applique sup. AV : -	Vord., oberes Abschlussblech : -	Finisher, upper, front: -	Aplique superior delantero : -	Finitura sup. ant : -
				Applique sup. AR : -	Hint., oberes Abschlussblech : -	Finisher, upper, rear: -	Aplique superior trasero : -	Finitura sup. post : -
35	DX 981-165 DX 981-166	1 1	G. D.					
36	DX 981-117	2		Bordure de brancard AV.	Leiste für Dichtung Vordertüren.	Strip for front siderail.	Moldura de vara delantera.	Bordo rinforzo ant.
37	DX 981-118	2		Bordure de brancard AR.	Leiste für Dichtung Hintertüren.	Strip for rear siderail.	Moldura de vara trasera.	Bordo rinforzo post.
38	DS 981-46 DS 981-46 A	1 1	G. D.	Applique latéral AV : -	Seitl., vord. Garnitur : -	Lateral finisher, front: -	Aplique lateral delantero : -	Finitura later. ant : -
39	DS 981-47 DS 981-47 A ZD 9275 600 U	1 1 ?	G. D. Ta 3 × 10.	Applique latéral AR : -	Seitl., hint. Garnitur : -	Latéral finisher, rear: -	Aplique lateral trasero : -	Finitura later. post : -
				Vis d'applique.	Schraube für Garnitur.	Screw for finisher.	Tornillo de applique.	Vite finitura.
				Appui-tête	Kopfstütze	Lateral headrest	Apoyo de cabeza	Appoggiatesta
40	DS 942-94 E DS 942-94 D	1 1	D. G.	Appui-tête matelassé : -	Kopfstütze, gepolstert : -	Headrest, padded: -	Apoyo de cabeza rellonado : -	Appoggiatesta imbottito : -
41	DS 942-2 C DS 942-2 B ZD 9261 000 U ZD 9323 000 U	1 1 2 2	D. G. Ta 3,5 × 15. 3,5.	Garniture confectionnée : -	Fertiger Bezug : -	Trimming, made up: -	Guarnición confeccionada : -	Rivestim. confezionato : -
				Vis. Rondelle de vis.	Schraube. Scheibe für Schraube.	Screw. Washer for screw.	Tornillo. Arandela de tornillo.	Vite. Rondella.

I	NUMÉROS	K	BERLINE	Tapis	Bodenmatten	Carpets	Alfombras	Tappeti
		1		Tapis AV	Vordere Bodenmatte	Front carpet	Alfombra trasera	Tappeto anteriore
	DJ 981-1 D DX 981-1 DT 981-201 A DM 981-1 Q		D à G. bvm. bvh. D Super. D Spécial.	Tapis : - - - <i>Option climatiseur.</i> Tapis côté gauche. Tapis côté gauche. Tapis côté droit.	Bodenmatte : - - - <i>Luftumwälzer, wahlweise.</i> Bodenmatte, linke Seite. Bodenmatte, linke Seite. Bodenmatte, rechte Seite.	Carpet: - - - <i>Air conditioner option.</i> Carpet, L. H. side. Carpet, L.H. side. Carpet, R.H, side.	Alfombra : - - - <i>Opción climatizador.</i> Alfombra lado izquierdo. Alfombra izquierdo. Alfombra lado derecho.	Tappeto : - - - <i>Opzione climatizzatore.</i> Tappeto S. Tappeto S. Tappeto D.
	DJ 981-1 F DX 981-1 B DX 981-1 C		bvm. bvh.					
	DJ 981-1 E DX 981-1 A DJ 981-201 A DX 981-201 A		D à D. bvm. bvh. IE bvm. IE bvh.	Tapis : - - <i>Option climatiseur.</i> Tapis côté gauche. Tapis côté droit. Tapis côté droit.	Bodenmatte : - - <i>Luftumwälzer, wahlweise.</i> Bodenmatte, linke Seite. Bodenmatte, rechte Seite. Bodenmatte, rechte Seite.	Carpet: - - <i>Air conditioner option.</i> Carpet, L.H. side. Carpet, R.H. side. Carpet, R.H. side.	Alfombra : - - <i>Opción climatizador.</i> Alfombra lado izquierdo. Alfombra lado derecho. Alfombra lado derecho.	Tappeto : - - <i>Opzione climatizzatore.</i> Tappeto S. Tappeto D. Tappeto D.
	DX 981-1 D DJ 981-1 G DX 981-1 E	1 1 1	DJ. DX.					
	DX 981-2 DT 981-202 A DV 981-2 A	1	D Super. D Spécial.	Tapis AR	Hintere bodenmatte	Rear carpet	Alfombra trasera	Tappeto posteriore
	DS 981-138 DS 981-146 ZD 9274 600 U	6 6 6	Ta 4,85 × 16.	Fixation	Befestigung	Fixing	Fijación	Fissaggio
				Tirette (nylon) avec agrafe. Plaquette tôle. Vis de plaquette.	Nylon-Zug, m. Spange. Blechplakette. Schraube für Plakette.	Lug (nylon) with clip. Plate (sheet iron). Screw for plate.	Tirador (nilon) con grapa. Plaqueta chapa. Tornillo de plaqueta.	Tirante (nylon) con graffetta. Piastrina lamiera. Vite piastrina.

I	NUMÉROS	K	AMBUL. - BREAK CONF.	Tapis	Bodenmatten	Carpets	Alfombras	Tappeti
				Tapis AV	Vordere Bodenmatte	Front carpet	Alfombra delantera	Tappeto posteriore
	DJ 981-1 D		D à G.	Tapis.	Bodenmatte.	Carpet.	Alfombra.	Tappeto.
	DJ 981-1 F	1	G.	<i>Option climatiseur.</i>	<i>Luftumwärlser, wahlweise.</i>	<i>Air conditioner option.</i>	<i>Opción climatizador.</i>	<i>Opzione climatizzatore.</i>
	DX 981-1 C	1	D.	Tapis.	Bodenmatte.	Carpet.	Alfombra.	Tappeto.
		1						
	DX 981-2			Tapis AR	Hintere Bodenmatte	Rear carpet	Alfombra trasera	Tappeto posteriore
				Tapis.	Bodenmatte.	Carpet.	Alfombra.	Tappeto.
		1	FAMI D à G.					
	DJ 981-1 D			Tapis AV	Vordere Bodenmatte	Front carpet	Alfombra delantera	Tappeto anteriore
	DJ 981-1 F	1	G.	Tapis.	Bodenmatte.	Carpet.	Alfombra.	Tappeto.
	DX 981-1 C	1	D.	<i>Option climatiseur.</i>	<i>Luftumwärlser, wahlweise.</i>	<i>Air conditioner option.</i>	<i>Opción climatizador.</i>	<i>Opzione climatizzatore.</i>
		1		Tapis :	Bodenmatte :	Carpet:	Alfombra :	Tappeto :
		1						
	DVF 981-6 F			Tapis central	Mittlere Bodenmatte	Central carpet	Alfombra central	Tappeto centrale
				Tapis.	Bodenmatte.	Carpet.	Alfombra.	Tappeto.
		1						
	DVF 981-2 D			Tapis AR	Hintere Bodenmatte	Rear carpet	Alfombra trasera	Tappeto posteriore
				Tapis.	Bodenmatte.	Carpet.	Alfombra.	Tappeto.
			T.T.					
	DS 981-138	6		Fixation	Befestigung	Fixing	Fijación	Fissaggio
	DS 981-146	6		Tirette (nylon) avec agrafe.	Nylon-Zug, m. Spange.	Lug (nylon) with clip.	Tirador (nylon) con grapa.	Tirante (nylon) con graffetta.
	ZD 9274 600 U	6	Ta 4,85 × 16.	Plaquelette tôle.	Blech-Plakette.	Plate (sheet iron).	Plaqueeta chapa.	Piastrina lamiera.
				Vis de plaquelette.	Schraube für Plakette.	Screw for plate.	Tornillo de plaqueeta.	Vite pistrina.

I	NUMÉROS	K	AMBUL. - BREAK CONF.	Tapis	Bodenmatten	Carpets	Alfombras	Tappeti
		1		Tapis AV	Vordere Bodenmatte	Front carpets	Alfombra delantera	Tappeto anteriore
	DJ 981-1- E		D à D.	Tapis. <i>Option climatiseur.</i>	Bodenmatte. <i>Luftumwälzer, wahlweise.</i>	Carpet. <i>Air conditioner option.</i>	Alfombra. <i>Opción climatizador.</i>	Tappeto. <i>Opzione climatizzatore.</i>
	DX 981-1 D	1	G.	Tapis :	Bodenmatte :	Carpet:	Alfombra :	Tappeto :
	DJ 981-1 G	1	D.	-	-	-	-	-
		1		Tapis AR	Hintere Bodenmatte	Rear carpet	Alfombra trasera	Tappeto posteriore
	DX 981-2			Tapis.	Bodenmatte.	Carpet.	Alfombra.	Tappeto.
		1	FAMI D à D.	Tapis AV	Vordere Bodenmatte	Front carpet	Alfombra delantera	Tappeto posteriore
	DJ 981-1 E			Tapis. <i>Option climatiseur.</i>	Bodenmatte. <i>Luftumwälzer, wahlweise.</i>	Carpet. <i>Air conditioner option.</i>	Alfombra. <i>Opción climatizador.</i>	Tappeto. <i>Opzione climatizzatore.</i>
	DX 981-1 D	1	G.	Tapis :	Bodenmatte :	Carpet:	Alfombra :	Tappeto :
	DJ 981-1 G	1	D.	-	-	-	-	-
		1		Tapis central	Mittlere Bodenmatte	Central carpet	Alfombra central	Tappeto centrale
	DVF 981-6 F			Tapis.	Bodenmatte.	Carpet.	Alfombra.	Tappeto.
		1		Tapis AR	Hintere Bodenmatte	Rear carpet	Alfombra trasera	Tappeto posteriore
	DVF 981-2 D			Tapis.	Bodenmatte.	Carpet.	Alfombra.	Tappeto.
			T.T.	Fixation	Befestigung	Fixing	Fijación	Fissaggio
	DS 981-138	6		Tirette (nylon) avec agrafe.	Nylon-Zug, m. Spange.	Lug (nylon) with clip.	Tirador (nilon) con grapa.	Titante (nylon) con graffeta.
	DS 981-146	6		Plaquette tôle.	Blech-Plakette.	Plate (sheet iron).	Plaqueta chapa.	Piastrina lamiera.
	ZD 9274 600 U	6	Ta 4,85 × 16.	Vis de plaquette.	Schraube für Plakette.	Screw for plate.	Tornillo de plaqueta.	Vite pistrina.

I	NUMÉROS	K	BREAK LUXE - COMM.	Tapis	Bodenmatten	Carpets	Alfombras	Tappeti
		1		Tapis AV	Vordere Bodenmatte	Front carpets	Alfombra delantera	Tappeto anteriore
	DF 981-1 F		D à G.	Tapis. <i>Option climatiseur</i>	Bodenmatte. <i>Luftumwälder, wahlweise</i>	Carpet. <i>Air conditioner option</i>	Alfombra. <i>Opción climatizador</i>	Tappeto. <i>Opsione climatizzatore</i>
	DVF 981-1	1	G.	Tapis.	Bodenmatte.	Carpet.	Alfombra.	Tappeto.
	DVF 981-1 A	1	D.	-	-	-	-	-
		1		Tapis AR	Hintere Bodenmatte	Rear carpet	Alfombra trasera	Tappeto anteriore
	DV 981-2 A		FAMI D à G.	Tapis.	Bodenmatte.	Carpet.	Alfombra.	Tappeto.
		1		Tapis AV	Vordere Bodenmatte	Front carpet	Alfombra delantera	Tappeto posteriore
	DF 981-1 F			Tapis. <i>Option climatiseur</i>	Bodenmatte. <i>Luftumwälder, wahlweise</i>	Carpet. <i>Air conditioner option</i>	Alfombra. <i>Opción climatis</i>	Tappeto. <i>Opsione climatizz</i>
	DVF 981-1	1	G.	Tapis.	Bodenmatte.	Carpet.	Alfombra.	Tappeto.
	DVF 981-1 A	1	D.	-	-	-	-	-
		1		Tapis central	Mittlere Bodenmatte	Central carpet	Alfombra central	Tappeto centrale
	DVF 981-6 D			Tapis.	Bodenmatte.	Carpet.	Alfombra.	Tappeto.
		1		Tapis AR	Hintere Bodenmatte	Rear carpet	Alfombra trasera	Tappeto posteriore
	DVF 981-2 B			Tapis.	Bodenmatte.	Carpet.	Alfombra.	Tappeto.
			T.T.	Fixation	Befestigung	Fixing	Fijación	Fissagio
	DS 981-138	6		Tirette (nylon) avec agrafe.	Nylon-Zug, m. Spange.	Lug (nylon) with clip.	Tirador con grapa.	Tirante (nylon) con graffetta.
	DS 981-146	6		Plaquelette tôle.	Blech-Plakette.	Plate (sheet iron).	Plaqueta chapa.	Piastrina lamiera.
	ZD 9274 600 U	6	Ta 4,85 × 16.	Vis de plaquelette.	Schraube f. Plakette.	Screw for plate.	Tornillo de plaqueta.	Vite piastrina.

I	NUMÉROS	K	BREAK LUXE - COMM.	Tapis	Bodenmatten	Carpets	Alfombras	Tappeti
				Tapis AV	Vordere Bodenmatte	Front carpet	Alfombra delantera	Tappeto anteriore
			D à D.					
	DM 981-1 Y	1		Tapis. <i>Option climatiseur</i>	Bodenmatte. <i>Luftumwälzer, wahlweise</i>	Carpet. <i>Air conditioner option</i>	Alfombra. <i>Opción climatizador</i>	Tappeto. <i>Opzione climatizzatore</i>
	DV 981-1 D	1	G.	Tapis :	Bodenmatte :	Carpet :	Alfombra :	Tappeto :
	DV 981-1 E		D.	-	-	-	-	-
				Tapis AR	Hintere Bodenmatte	Rear carpet	Alfombra trasera	Tappeto posteriore
	DV 981-2 A	1		Tapis.	Bodenmatte.	Carpet.	Alfombra.	Tappeto.
			FAMI D à D.					
	DM 981-1 Y	1		Tapis. <i>Option climatiseur</i>	Bodenmatte. <i>Luftumwälzer, wahlweise</i>	Carpet. <i>Air conditioner option</i>	Alfombra. <i>Opción climatizador</i>	Tappeto. <i>Opzione climatizzatore</i>
	DV 981-1 D	1	G.	Tapis :	Bodenmatte :	Carpet :	Alfombra :	Tappeto :
	DV 981-1 E		D.	-	-	-	-	-
		1		Tapis central	Mittlere Bodenmatte	Central carpet	Alfombra central	Tappeto centrale
	DVF 981-6 D			Tapis.	Bodenmatte.	Carpet.	Alfombra.	Tappeto.
		1		Tapis AR	Hintere Bodenmatte	Rear carpet	Alfombra trasera	Tappeto posteriore
	DVF 981-2 B			Tapis.	Bodenmatte.	Carpet.	Alfombra.	Tappeto.
			T.T.					
	DS 981-138	6		Tirette (nylon) avec agrafe.	Nylon-Zug, m. Spange.	Lug (nylon) with clip.	Tirador (nilon) con grapa.	Tirante (nylon) con graffetta.
	DS 981-146	6		Plaquette tôle.	Blech-Plakette.	Plate (sheet iron).	Plaqueta chapa.	Piastrina graffetta.
	ZD 9274 600 U	6	Ta 4,85 × 16.	Vis de plaquette.	Schraube f. Plakette.	Screw for plate.	Tornillo de plaqueta.	Vite piastrina.

I	NUMÉROS	K	PA et CABRIOLET	Tapis	Bodenmatten	Carpets	Alfombras	Tappeti
		1	D à G.	Tapis AV NOTA : Pour toutes commandes préciser la teinte, sauf pour tapis bvh. Gris. Tapis. Tapis. Tapis gris. <i>Option climatiseur</i> Tapis côté Gauche. Tapis côté Gauche. Tapis côté Droit.	Vordere Bodenmatte ANM : Bei allen Bestellungen Farbe angeben, ausgenommen für graue Bodenmatten f. Wagen mit bvh. Bodenmatte. Bodenmatte. Bodenmatte grau. <i>Luftumwälder, wahlweise</i> Bodenmatte, linke Seite. Bodenmatte, linke Seite. Bodenmatte, rechte Seite.	Rear carpet NOTE: on your orders, please state the colour except for grey carpets for cars with bvh. Carpet. Carpet. Carpet, grey. <i>Air conditioner option</i> Carpet, L.H. Side Carpet, L.H. Side. Carpet, R.H. Side.	Alfombra delantera NOTA : Para cualquier pedido, precisar la tinta, excepto para alfombras gris, para coches con bvh. Alfombra. Alfombra. Alfombra gris. <i>Opción climatizador</i> Alfombra lado izquierdo. Alfombra lado izquierdo. Alfombra lado derecho.	Tappeto posteriore NOTA : Per tutte le ordinazioni, precisare la tinta, eccetto per i tappeti grigi, per automobili con bvh. Tappeto. Tappeto. Tappeto grigio. <i>Opsione climatizzatore</i> Tappeto S. Tappeto S. Tappeto D.
	DJ 981-1 A DS 981-1 I DS 981-1 M		bvm. bvh. bvh.					
	DJ 981-1 J DX 981-1 H DX 981-1 I	1 1 1	bvm. bvh.					
	DJ 981-1 C DS 981-1 J DJ 981-202 A DX 981-202 A		bvm. bvh. IE. bvm. IE. bvh.	D à D. NOTA : Pour toutes commandes préciser la teinte. Tapis. - - - <i>Option climatiseur</i> Tapis côté Droit. Tapis côté Droit. Tapis côté Gauche.	ANM. : Bei allen Bestell. Farbe angeben. Bodenmatte. - - - <i>Luftumwälder, wahlweise</i> Bodenmatte, rechte Seite. Bodenmatte, rechte Seite. Bodenmatte, linke Seite.	NOTE: on your orders please state the colour carpet. Carpet. - - - <i>Air conditioner option</i> Carpet, R.H. side. Carpet, R.H. side. Carpet, L.H. side.	NOTA: Para cualquier pedido, precisar la tinta. Alfombra. - - - <i>Opción climatizador</i> Alfombra, lado derecho. Alfombra lado derecho. Alfombra lado izquierdo.	NOTA : Precisare sempre la tinta. Tappeto. - - - <i>Opsione climatizzatore</i> Tappeto D. Tappeto D. Tappeto S.
	DJ 981-1 H DX 981-1 G DX 981-1 F	1 1 1	DJ. DX.					
	DS 981-2 H DS 981-2 I	1	PA	Tapis AR NOTA : Pour toutes commandes préciser la teinte, sauf pour tapis Gris. Tapis. Tapis gris.	Hintere Bodenmatte ANM. : Bei allen Bestellungen Farbe angeben, ausgenommen für graue Bodenmatten. Bodenmatte. Bodenmatte, grau.	Rear carpet NOTE: on your orders please state the colour except for grey. Carpet. Carpet grey.	Alfombra trasera NOTA: Para cualquier pedido, precisar la tinta, excepto para alfombra gris. Alfombra. Alfombra gris.	Tappeto anteriore NOTA : Precisare sempre la tinta, salvo grigio. Tappeto. Tappeto grigio.

I	NUMÉROS	K		Tapis (Suite)	Bodenmatten (Forts.)	Carpets (Cont.)	Alfombras (Cont.)	Tappeti (Cont.)
			CABRIOLET					
				Tapis AR	Hintere Bodenmatte	Rear carpet	Alfombra trasera	Tapetta posteriore
	DS 981-9 A	1		NOTA : Pour toutes commandes préciser la teinte. Tapis.	ANM : Bei allen Bestellungen Farbe angeben. Bodenmatte.	NOTE: on your orders please state the colour. Carpet.	NOTA: Para cualquier pedido, precisar la tinta. Alfombra.	NOTA : Precisare sempre la tinta. Tappeto.
			T. T.	Fixation	Befestigung	Fixing	Fijación	Fissaggio
	DS 981-138	6		Tirette (nylon) avec agrafe.	Nylon-Zug, m. Spange.	Lug (Nylon) with clip.	Tirador (nilon) con grapa.	Tirante (nylon) con graffetta.
	DS 981-146	6		Plaque tôle.	Blech-Plakette.	Plate (sheet iron).	Plaqueta chapa.	Piastrina lamiera.
	ZD 9274 600 U	6	Ta 4,85 × 16.	Vis de plaque.	Schraube f. Plakette.	Screw for plate.	Tornillo de plaqueta.	Vite piastrina.

I	NUMÉROS	K	CABRIOLET	Capote	Verdeck	Hood	Capota	Capote
				NOTA : Les pièces ne figurant pas dans le texte sont fournies Et. CHAPRON. 114, rue Aristide-Briand, 92-Levallois-Perret.	ANM. : Teile, die nicht im Text figurieren, werden von der Fa. CHAPRON, 114, rue Aristide-Briand, 92, Levallois-Perret geliefert.	NOTE: the spares, not described here after, are supplied by: Ets CHAPRON, 114, rue Aristide-Briand, 92-Levallois-Perret.	NOTA: Las piezas que no figuran en el texto que sigue, son suministradas por los ets CHAPRON, 114, rue Aristide-Briand, 92-Levallois-Perret.	NOTA : I pezzi non inclusi nel testo vanno ordinati ai et. CHAPRON, 114, rue Aristide-Briand, 92-Levallois-Perret.
	DS 972-01	1		Capote confectionnée (sans armature).	Fertiges Verdeck (o. Armatur).	Hood, made up (without frame).	Capota confeccionada (sin armadura).	Capote confez. (senza armatura).
	DX 972-901 A	1	Ⓣ.	Capote confectionnée (sans armature).	Fertiges Verdeck (o. Armatur).	Hood, made up (without frame).	Capota confeccionada (sin armadura).	Capote confez. (senza armatura).
	DS 972-3	1		Housse de capote.	Haube für Verdeck.	Loose cover for hood.	Funda de capota.	Fodera capote.
	DS 971-38	1		Poignée de manœuvre.	Handgriff für Verdeck.	Operating handle.	Manecilla de maniobra.	Maniglia di manovra.
	DS 971-39	1	G.	Verrou de capote :	Festhalte-Vorricht. f. Verdeck :	Lock for hood:	Cerrojo de capota :	Chiavistello capote :
	DS 971-39 A	1	D.	-	-	-	-	-
				Profilé latéral :	Seitl. Abschlussleiste :	Lateral moulding:	Perfil lateral :	Profilo laterale :
	DS 854-39	1	G.	-	-	-	-	-
	DS 854-39 A	1	D.	-	-	-	-	-
	DS 854-38	1		Couvre-joint de profilé.	Nahtabdeckung für Abschlussleiste.	Cover joint for moulding.	Cubrejunta de perfil.	Coprigiunto profilo.
	DS 971-49	2		Articulation centrale.	Mittl. Gelenkachse.	Central articulation.	Articulación central.	Articolazione centrale.
	DS 971-50	2		Ressort d'articulation.	Feder f. Gelenkachse.	Spring for articulation.	Muelle de articulación.	Molla d'articolazione.
	DS 971-54	2		Ressort d'articulation.	Feder f. Gelenkachse.	Spring for articulation.	Muelle de articulación.	Molla d'articolazione.
	DS 971-81	1	G.	Encadrement sup. (caoutchouc).	Gummiprofil, oben.	Rubber strip, upper.	Marco superior (caucho).	Profilo gomma sup.
	DS 971-81 A	1	D.	Encadrement sup. (caoutchouc).	Gummiprofil, oben.	Rubber, strip, upper.	Marco superior (caucho).	Profilo gomma sup.
	DS 971-56	?		Vis d'articulation.	Schraube für Gelenkachse.	Screw for articulation.	Tornillo de articulación.	Vite articolazione.

